

## Організаційні та технологічні рішення для способу підняття великорозмірних покриттів вантажопідйомними встановлювальними модулями на трьох домкратах

Юрій Собко<sup>1</sup>, Євгенія Новак<sup>2</sup>

Kyiv National University of Construction and Architecture  
 Povitroflotsky Avenue 31, Kyiv, Ukraine, 03037  
<sup>1</sup>Sobko\_Yura@mail.ua, <sup>2</sup>zhenka210792@gmail.com

Отримано 08.10.2018, прийнято до публікації 23.10.2018  
 DOI: 10.26884/uwt1808.1901

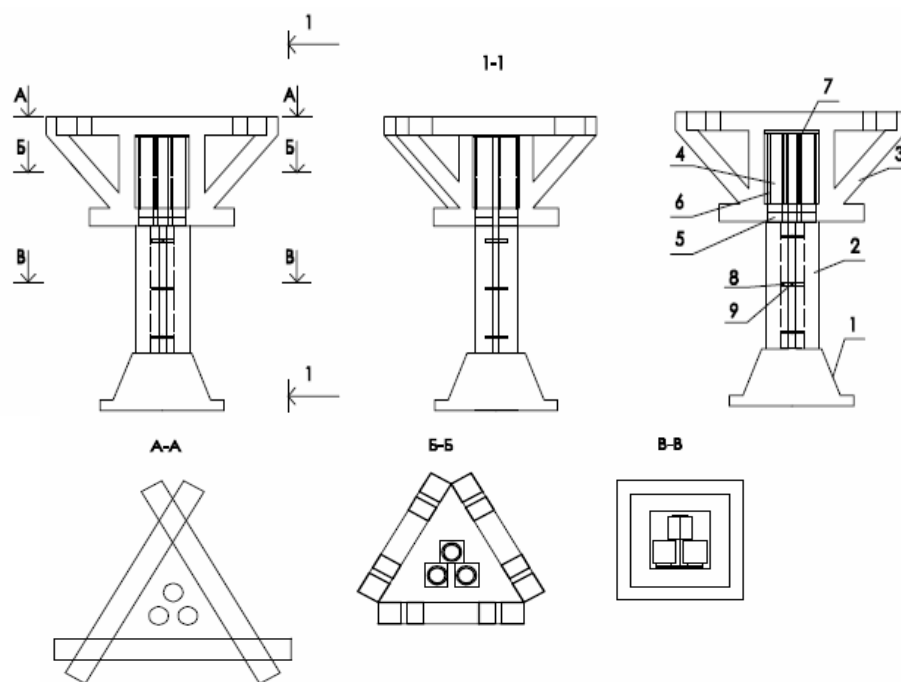
З метою якнайшвидшого введення в експлуатацію об'єктів будівництва, що споруджуються, технологічні операції з підняття великорозмірних покриттів вантажопідйомними встановлювальними модулями на трьох домкратах розбиваються на 9 етапів. Для кожного етапу передбачаються свої терміни на зведення. Склад поетапності з підйому визначається при розробці техно-

логічної частини.

У будівництві розрізняють два періоди виконання робіт: підготовчий і основний.

Підготовчий період представляє собою створення умов для виконання в короткі терміни механізованими методами будівельно-монтажні роботи.

Для початку будівельно-монтажних робіт з підняття великорозмірних покриттів



**Рис.1.** Загальний вигляд ВПВМ, розрізи 1-1, А-А, Б-Б, В-В. 1 – фундамент; 2 – колона; 3 – ферма; 4 – домкрат; 5 – підшва домкрата; 6 – шток домкрата; 7 – верхній стопор; 8 – з'єднуюча пластина; 9 – анкер

вантажопідійомними встановлюючими модулями на трьох домкратах на будівництві підприємства, об'єкта чи споруди повинні бути проведені наступні заходи:

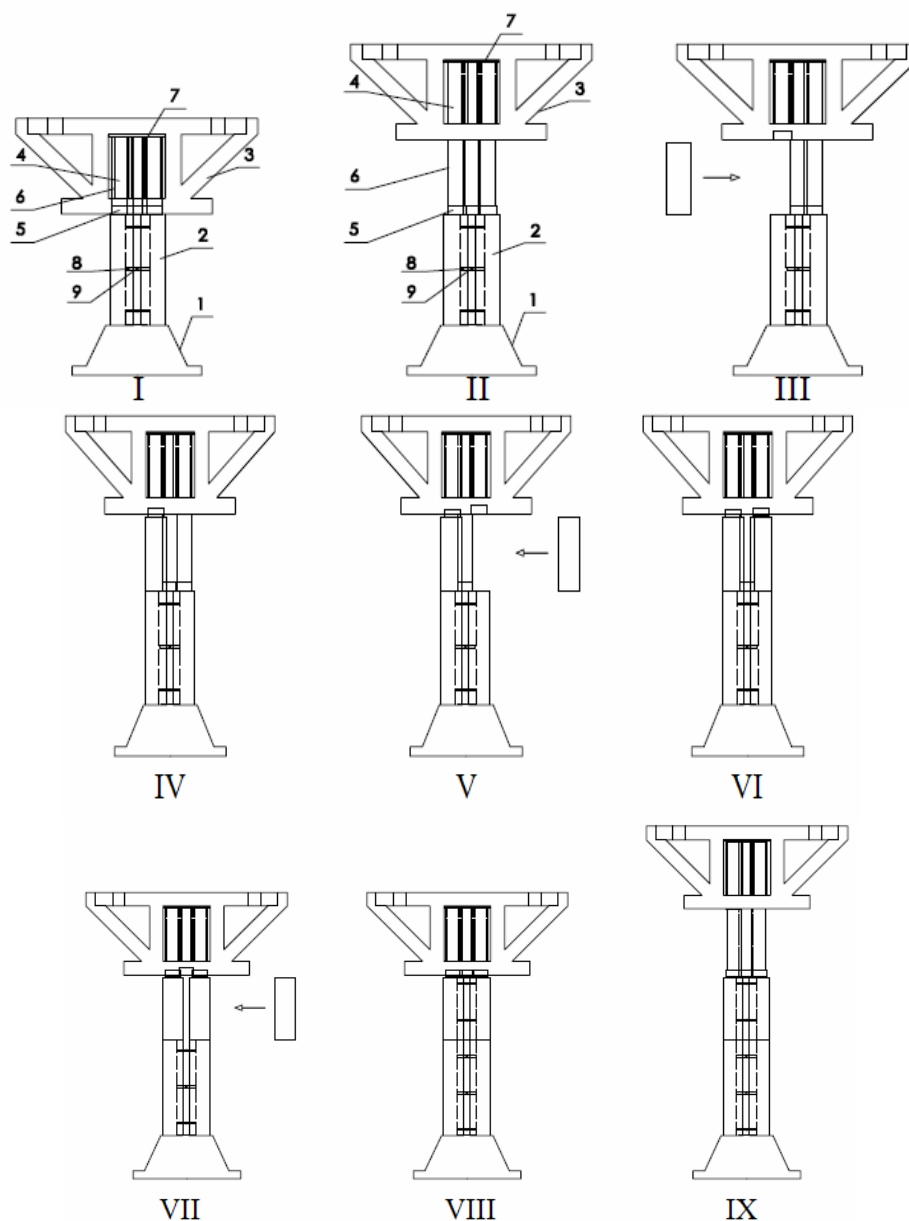
- затверджено в установленому порядку проектне завдання; запроектовано робочі креслення по об'єкту та розрахунок покриття;
- під час розробки проекту виконання робіт по підніманню великорозмірних покриттів було враховано специфіку монтуючої конструкції
- та її опорних елементів;

• розроблено загальний вид та проектні розрізи вантажопідійомного встановлюючого модуля (ВПМ) з трьома домкратами (Рис.1);

• причому конструкція опорного вузла повинна забезпечувати можливість встановлення в середині її домкратів, тоді крок монтажу або крок опорних елементів визначається висотою опорного вузла.

• склад і обсяг підготовчих робіт визначаються проектом організації будівництва.

Під основним періодом будівництва розуміється метод, який застосовується без-



**Рис.2.** Стани вантажно-підійомного крокуючого модуля (ВПМ) на три домкрата

посередньо на зведення запроектованих бу-

дівель і споруд, а саме на зведення великорозмірного покриття вантажопідйомними встановлюючими модулями на трьох домкратах. З вище вказаних підготовчих етапів було визначено, який метод буде найбільш доцільнішим та перспективнішим у піднятті покриття.

Із запроєктованого провівши послідовність циклу підняття структурних великорозмірних покриттів за допомогою розрізи вантажопідйомного встановлюючого модуля (ВПВМ) із допомогою трьох домкратів, було виявлено, що стійкішою колона буде із трьох стійок (Рис.2.)

Безпосереднє зведення великорозмірного покриття вантажопідйомними встановлюючими модулями на трьох домкратах представляє собою:

I – початковий стан вантажно-підйомного крокуючого модуля (ВПВМ) на три домкрата.

II – початок циклу підйомника (ВПВМ).

III – забирання першого штоку підйомника (ВПВМ), встановлення та закріплення, першої частини колони.

IV – притискання першим штоком першої частини колони.

V – забирання другого штоку підйомника (ВПВМ), встановлення та закріплення, другої частини колони.

VI – підпритискання жимання другим штоком другої частини колони.

VII – забирання третього штоку підйомника (ВПВМ), встановлення та закріплення, третьої частини колони.

VIII – притискання третім штоком третьої частини колони.

IX – початок наступного циклу робіт підйомника (ВПВМ).

### ВИСНОВКИ

Наведено основні організаційні заходи з рішення способу і пристрою з використанням трьох домкратів, які входять до

конструкції вантажно-підйомного крокуючого модуля (ВПВМ), що застосовується для підняття великорозмірних структурних покриттів.

**Ключевые слова:** опора, устанавливаемый модуль, монтаж, домкрат

### ЛІТЕРАТУРА

1. **Черненко В.К., Осипов О, Черненко К.Т., 2010.** Технологія монтажу будівельних конструкцій навч. посібник. Київ, Вид-во Горобець Н.С., 372.
2. **Черненко В.К. Глущенко І.В., 2011.** Класифікація технології підйому великогабаритних конструкцій за допомогою гідродомкратних пристроїв. Підвищення ефективності будівництва в умовах формування ринкових відносин", Збірник наук. праць, Частина 1, Київ, КНУБА, 69-80.
3. **Шевченко В.Ю., 1982.** Монтаж будівельних конструкцій підручник. Харків, Вища школа, 240.
4. **Черненко В.К., 2010.** Аналіз умов пристроїв формування методів монтажу великогабаритних конструкцій у робочій зоні. Вісник ДНАБА, Вип.05(85), Том II., 291-297.
5. **Черненко В.К., Глущенко І.В., 2011.** Аналіз роботи пристроїв, які використовуються для монтажу великорозмірних покриттів. Наук.-техн. зб. КНУБА, Вип.39, 425-431.
6. **Черненко К.В. Глущенко І.В., 2011.** Аналіз класифікації технології підйому великогабаритних конструкцій гідродомкратними системами. Наук.-техн. зб. КНУБА, Вип.39, 69-80.
7. **Федорцов Ю.В., 2009.** Технологія монтажу конструкцій покриття великопролітних будівель: навч. посібник, Уфа, 250.
8. **Тонкачев Н.М., 2011.** Підвищення точності монтажу конструкції. Містобудування та територія планування. Наук.-техн. зб. КНУБА, Вип.41, 439-444.