

Л. Д. Третякова, д-р техн. наук (НТУУ «КПІ»),
І. М. Подобєд, канд. техн. наук (ДУ «ННДПБООП»)

ОЦІНКА ЕЛЕКТРОСТАТИЧНИХ РИЗИКІВ ЗАСОБІВ ІНДИВІДУАЛЬНОГО ЗАХИСТУ ПРАЦІВНИКІВ

Актуальність теми досліджень. Проблему зниження професійних захворювань і рівня травматизму в умовах застосування застарілого виробничого устаткування можна вирішувати через впровадження нових і вдосконалення наявних засобів індивідуального захисту (далі – ЗІЗ). Найефективніше можна захистити працівника під час застосування комплекту ЗІЗ, який передбачає захист тулуба, голови, органів дихання, рук і ніг. За таким принципом розробляють ізолювальні, термозахисні, радіаційнозахисні, фільтрувальні комплекти, основним складником яких є захисний одяг (далі – ЗО) [1].

Вирішення завдань створення високоефективних комплектів ЗІЗ для різних видів робіт базується на відповідності їх захисних, технічних, ергономічних характеристик змінюваним умовам праці на робочому місці. Найважливішою вимогою до таких комплектів є не створення додаткових ризиків у носінні. У статті під ризиками маємо на увазі можливість небажаної події, яка зумовлює появу небезпеки, пов'язаної з погіршенням самопочуття та здоров'я або можливістю травмування працівника [2].

Здатність комплекту ЗІЗ відповідати своєму призначенню великою мірою залежить від властивостей матеріалу, з якого його виготовлено. Сучасна світова тенденція передбачає, що розробленню захисного засобу передують створення окремого матеріалу з відповідними параметрами. Характеристики полімерних матеріалів залежать від великої кількості чинників, серед яких визначальними є сировина, композиція, методи отримання та обробки. Нині найпоширенішими є полімерні матеріали на основі поліпропілену, полівінілхлориду, поліетилену та їх модифікації. Такі матеріали багатофункціональні, з відповідними захисними, гігієнічними та фізико-механічними показниками, більш адаптовані до людини і довкілля, мають невисоку вартість [3]. Однак вони мають певні вади, серед яких – високий об'ємний і поверхневий електричний опір, що призводить до накопичування і тривалого зберігання електричних зарядів у внутрішніх і поверхневих шарах захисних комплектів та утворенню електростатичного поля (далі – ЕСП) з певним рівнем напруженості та енергії. Тому є потреба у розробці методів оцінки та обмеження електростатичних ризиків.

Мета статті – аналіз діелектричних характеристик ЗІЗ, що впливають на можливість утворення електростатичного поля,

розроблення методики розрахунку параметрів довільних електричних розрядів.

Об'єкт дослідження – процеси, які зумовлюють електростатичні поля на поверхні ЗІЗ.

Предмет дослідження – системний аналіз діелектричних характеристик ЗІЗ та параметрів електричних розрядів у межах моделі «працівник – комплект ЗІЗ – виробниче середовище».

Методи дослідження. В основу досліджень покладено елементи системного аналізу та математичного моделювання як засоби вирішення поставлених завдань. Під час формування моделей використано основні положення теорії електромагнітного поля. Натурні експерименти здійснено з використанням сучасних вимірювальних приладів згідно з методиками, наведеними у стандартах для відповідних ЗІЗ як засіб перевірки адекватності запропонованих математичних моделей.

Сучасний стан питання та результати дослідження. В умовах багатьох сучасних виробництв під час застосування комплектів ЗІЗ, виготовлених з полімерних матеріалів, не вдається уникнути електростатичних ризиків, пов'язаних з виникненням на поверхнях тіла працівника і ЗІЗ накопичення електричних зарядів, які створюють у просторі ЕСП з певним рівнем енергії [4]. Їх існування є шкідливим для працівника і через безпосередній вплив електричних зарядів, і через можливість довільного електричного розряду з поверхні ЗО, що виникають у такому полі [5].

Традиційно на підприємствах, де електризація матеріалів перешкоджає нормальному технологічному процесу або створює додаткову пожежну небезпеку під час виникнення іскрового розряду, використовують вироби, в яких значення об'ємного та поверхневого опору не перевищують визначеної граничної величини [6]. Однак такий підхід через неврахування певних фізичних процесів не може забезпечити захист працівника від електростатичних ризиків.

Найпоширенішою формою виникнення ЕСП на поверхнях ЗО у процесі використання є контактна електризація. Такий процес відбувається під час зіткнення двох поверхонь з різними діелектричними постійними: поверхневого матеріалу ЗО з металом, з іншим діелектриком або потоком повітря; внутрішніх неоднорідних шарів одягу між собою, білизною і тілом працівника. Другою причиною утворення електростатичних зарядів є індукція, зумовлена перебуванням працівника поблизу сильного зовнішнього ЕСП, що фіксують на енергетичних об'єктах (атомних і теплових електричних станціях, підстанціях і перетворюючих установках). Підвищує рівень електризації наявність у приміщеннях локальних іонізуючих чинників, таких як пил із радіонуклідами, радіоактивними речовинами, текстильними матеріалами, вугіллям тощо. У разі потрапляння поляризованого ЗІЗ у струмопровідний контур виникає іскровий розряд.

Ізолювальний ЗО у комплекті з рукавичками, каскою, респіратором, захисним взуттям з гумовою, каучуковою або поліуретановою підошвою, є хорошим діелектриком і це сприяє нагромадженню на тілі людини електричних зарядів. Експериментальні дослідження під час робіт у таких видах одягу і взуття, показали, що на їх поверхнях утворюється ЕСП із потенціалами від 6 до 25 кВ, а на тілі людини – 0,2...8 кВ [7].

Негативний вплив на самопочуття працівника та можливість настання ризиків травматизму фіксують під час утворення електричної іскри та достатньо сильної іонізації навколишнього середовища, зумовленої нею. Більшість людей відчують дискомфорт за напруги 1,5...2 кВ, окремі органи і тканини тіла людини чутливі навіть до низьких потенціалів 100...150 В [8].

Слід відзначити, що аналіз поверхневих ЕСП в умовах неоднорідних діелектричних середовищ є складним завданням. Процес накопичення електричних зарядів на внутрішніх шарах і зовнішніх поверхнях ЗО, рукавичок, респіраторів достатньо швидкоплинний, що обмежує можливості та достовірність безпосередніх вимірювань.

Для характеристики електростатичних властивостей матеріалів, виробів і вибору технологій виготовлення прийнято такі показники:

- поверхневий опір матеріалу та виробу, R_s , Ом;
- діелектрична проникність матеріалу, ϵ ;
- електрична міцність, σ_e , кВ/мм;
- тангенс кута діелектричних втрат $tg\delta$.

Для найпоширеніших матеріалів, які використовують у наявних ЗІЗ, визначено електротехнічні характеристики, наведені в табл. 1.

Таблиця 1

Електротехнічні характеристики матеріалів

Матеріал	Поверхневий опір, Ом	Тангенс кута діелектричних втрат $tg\delta \cdot (10^{-4})$	Відносна діелектрична проникність	Електрична міцність, кВ/мм
Полівінілхлорид-пластикат	$1 \cdot 10^9 \dots 5 \cdot 10^{13}$	300...1000	3...6	10...22
Каучук	$1 \cdot 10^8 \dots 2 \cdot 10^9$	20...90	2,2...2,8	22...46
Штучна шкіра	$2 \cdot 10^{11} \dots 8 \cdot 10^{13}$	300...450	3...6	20...22
Нетканий поліетилен	$3 \cdot 10^9 \dots 13 \cdot 10^{11}$	2,8...3,0	2,28...2,3	12...18
Нетканий поліпропілен	$3 \cdot 10^9 \dots 3,7 \cdot 10^{11}$	0,5...2,0	2,2	30...40

Вищезазначені матеріали контактують між собою повітряними прошарками між шарами комплекту, водою, яка утворюється на зовнішніх шарах через вологість і забруднення атмосфери та на внутрішніх шарах комплекту у вигляді поту з тіла людини. Найсерйозніша небезпека виникає від людського тіла, здатного накопичувати статичні заряди та утворювати великі електростатичні потенціали. Тіло людини як елемент перебування в електромагнітному полі, можна представити структурною електричною схемою з нелінійним активним опором R та ємністю C , які змінюються залежно від прикладеної напруги і температури t окремих ділянок тіла [9]. Така модель характеризує ефект провідності електричного струму, поляризації тканин та органів, здатність накопичувати заряди, створюючи джерело електрорушійної сили $e_{ст}$ на тілі людини (рис. 1).

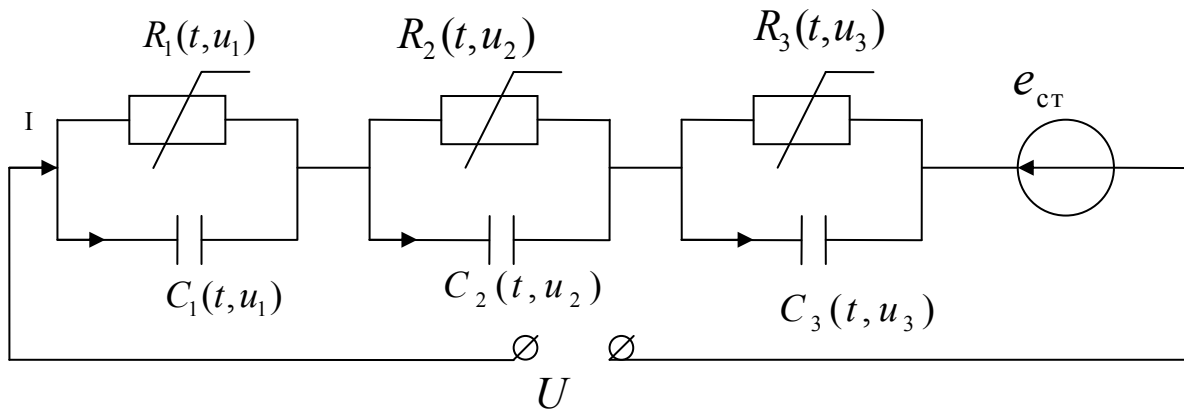


Рис. 1. Модель електричної схеми тіла людини

Використання електричної схеми тіла людини за відомих параметрів (табл. 2) дає можливість формалізувати розрахунок параметрів електричного розряду в контурі за участі людини.

Таблиця 2

Електричні характеристики тіла людини і мікронеоднорідностей

Вид середовища	Активний опір, Ом	Ємність, пФ	Відносна діелектрична проникність	Електрична міцність, кВ/мм
Повітря	$1 \cdot 10^{18}$	-	1	2,3
Вода	$1 \cdot 10^{-7}$	-	80	-
Тіло людини	$10^3 \dots 10^4$	1,1...42,5	42...91	-

Електростатичне поле, що утворюється на зовнішніх і внутрішніх шарах комплектів ЗІЗ і тілі працівника, характеризують такі показники:

• густина електричного заряду (електричне навантаження), σ_q , Кл/м²;

• напруженість, E , кВ/м;

• потенціал, φ , В.

У ході контактної електризації діелектричні поверхні переміщуються окремо, при цьому змінюються відстані між ними і відповідно ємності, які заряджаються. Джерелами зарядів є заряджені частки (електрони), які знаходяться у повітрі у вигляді пилу, а під час контакту двох діелектричних матеріалів з різними діелектричними постійними – іони. Натурні дослідження виявили, що у ході роботи поверхнева густина електричних зарядів змінюється і за поверхнею, і в часі у діапазоні від $2 \cdot 10^{-13}$ до $1 \cdot 10^{-7}$ Кл/м². Найбільшу густину зарядів зафіксовано на поверхнях ізолювального ЗО, взуття, виготовленого з прозорого полівінілхлорид-пластикату і повних масках проти газів (рис. 2).

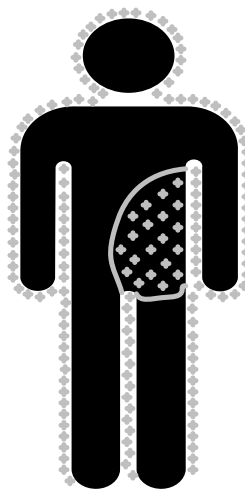


Рис. 2. Розподіл електричних зарядів по поверхнях у багатошаровому комплекті ЗІЗ

У разі перебування працівника в ізолювальному комплекті є кілька шарів матеріалу, що контактують. Наприклад, тіло людини і нижня білизна, поверх якої одягнуто технологічний одяг та ізолювальний костюм. У межах кожного шару напруженість поля зменшується відповідно до зростання відстані, а під час переходу до суміжного шару вона змінюється стрибкоподібно через змінення величини діелектричної проникності. Такий стрибок пояснюється тим, що з'являються електростатичні зв'язані заряди на поверхні розділу двох шарів діелектричних матеріалів. Між усіма шарами є повітряні прошарки, що призводить до їхнього зарядження та утворення певних ємностей.

Ємність C_r між суміжними шарами одягу визначаємо за формулою [10]:

$$C_z = \frac{\varepsilon_r \cdot \varepsilon_0 \cdot S_K}{b_1}, \quad (1)$$

де ε_r – відносна проникність середовища;

ε_0 – постійна діелектрична проникність, $8,854 \cdot 10^{-12}$ Ф/м ;

S_K – площа поверхонь, що контактують, м² ;

b_1 – відстань між поверхнями, м.

Ємність C_z захисного виробу відносно землі визначаємо за формулою:

$$C_z = \frac{\varepsilon_r \cdot \varepsilon_0 \cdot S_B}{\ln \frac{2b_2}{b_3}}, \quad (2)$$

де S_B – площа виробу, м² ;

b_2 – відстань між виробом і землею, м ;

b_3 – розмірна ознака виробу, м.

Натурними дослідженнями встановлено, що відстань між поверхнями, що контактують, у внутрішніх шарах захисного одягу змінюється від 1 см до 20 см, площа контакту – від $2 \cdot 10^{-3}$ м² до 1 м². Відповідно встановлено, що для працівника у захисному комплекті ємність між шарами ЗО становить 200...400 пФ, відносно землі – 40...100 пФ, активний опір знаходиться в межах $10^3 \dots 10^7$ Ом, індуктивність контуру – 1...1,5 мкГн.

У лицьових масках фільтрувальних респіраторів та протигазів ємність 9...30 пФ, відносно землі – $(15 \dots 30) \cdot 10^{-2}$ пФ, для рукавиць – до 90 пФ, для взуття – до $30 \cdot 10^{-2}$ пФ.

У ЗО, який не має спеціальних струмопровідних елементів, головним фактором, що обмежує процес накопичення зарядів, є довільний розряд з поверхонь. Іскровий розряд може виникнути під час наближення працівника у захисному комплекті до заземленого корпусу електронного приладу, а також при торканні до іншого працівника, що зумовлено високою провідністю тіла людини. Розряд виникає за рахунок різниці потенціалів на захисному комплекті φ_1 і провідником або зарядженим тілом з іншим потенціалом φ_2 :

$$(\varphi_1 - \varphi_2) = \frac{\sigma_q \cdot S_K}{C}. \quad (3)$$

Щоб уникнути травмування працівників або аварій, необхідно забезпечити прийнятний спосіб розпаду статичної електрики. Такий процес розглядаємо як перехідний у контурі з лінійними параметрами: активним опором r , ємністю C та індуктивністю L , які підключено до джерела e_{cm} через опір розряду r_1 .

Диференційне рівняння для кола розряду виглядатиме так:

$$L \frac{di_{\delta}}{d\tau} + \frac{1}{C} \int i_{\delta} d\tau + i_{\delta} r_{\delta} = 0, \quad (4)$$

де i_{δ} – струм розряду, А;

r_{δ} – опір контуру розряду, який в загальному визначається як сума опорів r_1 і r , Ом.

За вказаних параметрів r , L , C у контурі розряду, який розглядаємо, буде завжди дотримуватися умова

$$r \geq \sqrt{\frac{L}{C}},$$

що і зумовлює виникнення аперіодичного перехідного процесу.

З урахуванням початкових умов отримуємо рішення рівняння (4). Зменшення напруги u_p під час розряду відбувається відповідно до такої залежності:

$$u_{\delta} = -\frac{\varphi_1 \cdot L}{r_{\delta}^2 \cdot C - L} e^{-\frac{r_{\delta}}{L} \tau} + \frac{\varphi_1 \cdot C r_{\delta}^2}{r_{\delta}^2 \cdot C - L} e^{-\frac{1}{C \cdot r_{\delta}} \tau}. \quad (5)$$

Відповідно струм розряду i_p визначається за формулою:

$$i_{\delta} = \frac{\varphi_1 \cdot C \cdot r_{\delta}}{r_{\delta}^2 \cdot C - L} e^{-\frac{r_{\delta}}{L} \tau} - \frac{\varphi_1 \cdot C \cdot r_{\delta}}{r_{\delta}^2 \cdot C - L} e^{-\frac{1}{C \cdot r_{\delta}} \tau}. \quad (6)$$

Як випливає з (6), швидкість розряду залежить від опору контактуючих поверхонь – чим більший активний опір, тим триваліший процес розряду. Величина струму розряду залежить від опору матеріалу та форми контактуючих поверхонь:

- зі зростанням опору величина струму зменшуються;
- за наявності гострих кінців у виробках (шви, окремі конструкції у респіраторях, рукавички) величина струму збільшується у декілька разів.

Числовий розрахунок потенціалів і напруженості ЕСП показав, що за рівномірного розподілу зарядів поле є нерівномірним і максимальне значення потенціалів досягається у ділянці грудної клітини та шії працівника, на взутті та кінчиках пальців рукавичок.

Для максимально зафіксованого значення поверхневої густини зарядів $\sigma_q = 10^{-7}$ Кл/м² ЗО максимальне значення потенціалу становить 8 кВ на ділянці передньої частини одягу, напруженість поля – $1,6 \cdot 10^{-4}$ В/м [11].

Параметри розряду за відомих значень поверхневого опору отримано для найпоширеніших видів ЗІЗ (табл. 3). Розрахунки показали, що за активного опору в межах $10^3 \dots 10^9$ Ом та ємності 400 пФ тривалість розряду змінюється у діапазоні 0,001...4,5 с, що може перевищувати граничний рівень.

Таблиця 3

Параметри розряду із зовнішніх поверхонь ЗІЗ

Вид ЗІЗ	Поверхневий опір, Ом	Ємність, пФ	Максимальний струм розряду, мА	Тривалість розряду, с
ЗО з полівініл-хлоридпластикату 0,15мм	$1 \cdot 10^9 \dots 1 \cdot 10^{13}$	300	$(8 \dots 100) 10^{-3}$	3,0...4,5
Лицьова маска протигазу	$1 \cdot 10^6 \dots 1 \cdot 10^8$	30	0,5...8,1	0,003...0,005
Взуття з діелектричною підшоною	$1 \cdot 10^{11} \dots 8 \cdot 10^{13}$	0,03	$(1 \dots 80) 10^{-7}$	1,4...2,2
ЗО з поліетилену марки Tajvek K	$3 \cdot 10^5$	230	0,27	0,007
ЗО з поліпропілену марки Corovin	$3 \cdot 10^7 \dots 3,7 \cdot 10^9$	160	0,02...0,22	0,06...0,18

Можна констатувати, що серед чинників, що впливають на форму та швидкість розряду, суттєву роль відіграють такі: матеріал, форма виробу, значення придбаного заряду; загальний опір контактуючих поверхонь; присутність поблизу незахищеної частини тіла (руки або голови) металевих предметів; мікрокліматичні параметри зовнішнього середовища.

Результати розрахунку не суперечать даним, які отримані в процесі експериментальних випробувань з використанням вимірювача параметрів ЕСП марки ИПЭП-1.

Висновки

1. Використання на виробництві сучасних засобів індивідуального захисту, виготовлених із полімерних матеріалів, призводить до створення додаткових електростатичних полів, які можуть бути джерелами небезпеки.

2. Запропонована у статті методика розрахунку параметрів довільних електричних розрядів у неоднорідних електростатичних полях з поверхонь захисних комплектів працівників є ефективною для визначення їх придатності в певних виробничих умовах.

3. Результати натурних вимірювань і розрахунків напруги, струмів і тривалості розрядів показали, що основними чинниками, які впливають на їх рівень є: значення придбаного поверхневого заряду, поверхневий загальний опір матеріалу виробу, який утворюється у місцях контакту, а також форми контактуючих поверхонь.

Список літератури

1. Средства индивидуальной защиты работников (классификация, качество, гармонизация нормативных документов) / [Воробьев В. Д., Карнаух Н. Н., Рурикевич В. Б., Сорокина Т. Ю. и др.]; под ред. Н. А. Лысюка и Ю. Г. Сорокина. – К. : ННИОТ, 2005. – 83 с.

2. Одяг спеціальний захисний. Загальні вимоги (EN 340:1993, IDT): ДСТУ EN 340-2001. – [Чинний від 2003-07-01]. – К. : Держспоживстандарт України, 2003. – 12 с. – (Національний стандарт України).

3. Патлашенко О. А. Матеріалознавство швейного виробництва: [навчальний посібник] / [О. А. Патлашенко]. – К. : Арістей, 2006. – 288 с.

4. Luttgens G. Electrostatic hazards / G. Luttgens, N. Wilson. – Oxford, Linacre House, 1997. – 163 p.

5. Бондина Н. Н. Физические поля в биологических объектах / [Н. Н. Бондина, И. П. Хавина]. – Харьков : НТУ ХПИ, 2001. – 203 с.

6. Одяг захисний. Електростатичні властивості. ДСТУ EN 1149-1. Частина 1. Поверхневий опір (метод вимірювання і вимоги). – К. : Держспоживстандарт України, 2005. – 12 с.

7. Chubb J. N. Measurement of tribo and corona charging features of materials for assessment of risks from static electricity / J. N. Chubb // Trans. IEEE Ind. Appl. – Nov/Dec 2000. – № 36 (6). – P. 1515–1522.

8. Kathirgamanathan P. Measurements of incendivity of electrostatic discharges from textiles used in personal protective clothing / [P. Kathirgamanathan, M. J. Toohey, J. Haase, P. Holdstock, J. Laperre, G. Schmeer-Lioe] // J. Electrostatics. – 2000. – № 49. – P. 51–70.

9. Маліновський А. А. Теоретичні засади побудови узагальненої моделі тіла людини як елемента електричного кола / [А. А. Маліновський, Л. О. Никонець, М. Й. Олійник, Н. Г. Мальцева, Ю. Л. Шелех] // Новини енергетики, 2008. – № 5. – С. 41–46.

10. Теоретические основы электротехники. Том 3. / [К. С. Демирчян, Л. Р. Нейман, Н. В. Коровкин и др.]. – СПб : Изд. дом «Питер», 2004. – 376 с.

11. Третьякова Л. Д. Анализ электростатического поля вблизи человека в защитной одежде из полимерного материала при наличии на ней поверхностного заряда / [Л. Д. Третьякова, А. Д. Подольцев] // Технічна електродинаміка. – 2010. – № 6. – С. 10–15.

Дата подання статті до збірника – 5.02.2014