

8. Христофоров А. В. Классификация форм проявления риска контрагентских отношений по вероятности реализации и преднамеренности неисполнения или ненадлежащего исполнения договорных обязательств / А. В. Христофоров // Управление развитием. – Спецвыпуск № 3. – 2005. – С. 171–172.

9. Шевцова О. Й. Управління вартісно-ризиковими чинниками та часовими аспектами фінансування потреби у капіталі підприємств / О. Й. Шевцова, С. Я. Касян // Фінанси України. – № 3. – 2006. – С. 119–125.

**Резюме.** *Исследованы логистические риски на фармацевтических предприятиях. Определены основные источники рисков в логистических фармацевтических цепях. Обосновано использование метода дерева решений для оценки логистических рисков, возникающих при доставке медицинских иммунобиологических препаратов.*

**Ключевые слова:** *логистический риск, метод дерева решений, медицинский иммунобиологический препарат.*

**Summary.** *Logistic risks are investigated in pharmaceutical enterprises. The basic sources of risks are determined in logistic pharmaceutical chains. The use of tree method is reasonable for the estimation of logistic risks that appear during the delivery of medical immunobiological preparations.*

**Keywords:** *logistics risk, the method of decision tree, medical immunobiological preparations.*

УДК 615.12:661.12:33

## **УПРАВЛІННЯ ПРОЦЕСАМИ ФАРМАЦЕВТИЧНОГО ПІДПРИЄМСТВА В УМОВАХ ЗАБЕЗПЕЧЕННЯ ЯКОСТІ ЛІКАРСЬКИХ ЗАСОБІВ**

**К.С. Світлична**

*Національний Фармацевтичний Університет*

**Резюме.** *Тільки в умовах ефективного управління процесами фармацевтичного підприємства можливо забезпечити якість вироблених лікарських засобів. У статті запропоновано метод визначення ризиків появи невідповідностей за процесами, що дозволяє своєчасно уникати непродуктивних втрат та забезпечити виробництво якісних лікарських засобів.*

**Ключові слова:** *процеси фармацевтичного підприємства, витрати на процес, ризики невідповідностей процесів.*

**Вступ.** У процесі створення та розвитку системи менеджменту якості (СМЯ) на фармацевтичних підприємствах (ФП) економічний аспект якості повинний знайти відображення в рішенні різних за характером завдань, у тому числі визначенні ефективності витрат, необхідних для забезпечення якості лікарських засобів (ЛЗ), вибору найбільш раціональних рішень (організаційних і технічних), спрямованих на досягнення та підтримку заданого рівня якості ЛЗ.

Гарантувати якість ЛЗ можливо тільки за умови їх виробництва у відповідності до Належних Виробничих Правил (GMP) [2]. Але впровадження GMP на ФП являє собою досить витратоємну процедуру, що, в свою чергу, викликає суттєве підвищення ціни на ЛЗ [4]. Витрати, які пов'язані з забезпеченням якості ЛЗ, покриваються за рахунок споживача. У зв'язку з цим проблема якості ЛЗ повинна розглядатися крізь призму соціальної та економічної ефективності витрат, пов'язаних із забезпеченням якості, тобто неможна допустити, щоб була знижена доступність якісних ЛЗ для широких верст населення.

У зв'язку з цим керівництву ФП необхідно мати в своєму розпорядженні внутрішній механізм оцінки ефективності забезпечення якості як ЛЗ, так і кожного бізнес-процесу ФП в межах СМЯ в цілому. Забезпечити якість ЛЗ можна тільки за умови здійснення визначених заходів щодо забезпечення якості кожного процесу життєвого циклу ЛЗ. Метою забезпечення якості процесу є зниження ризиків невідповідності фактичних параметрів процесу щодо нормативних, інакше кажучи - зменшення витрат виробника, пов'язаних з невідповідністю цих параметрів. В такому сенсі діяльність, що пов'язана із забезпеченням якості, є одним із інструментів управління параметром вартості процесу.

**Матеріали та методи дослідження.** Найбільш складним питанням визначення ефективності витрат, пов'язаних із забезпечення якості, є облік цих витрат, розподілення їх по певних процесах і ЛЗ. Останні дві версії стандартів ISO 9000 рекомендують застосування однієї з трьох концепцій щодо ідентифікації, виділення, обліку та аналізу витрат на якість:

1. Концепція А. Фейгенбаума на підставі PAF-моделі: віднесення витрат до витрат на профілактику появи невідповідностей, на оцінку (контроль) якості та до витрат, пов'язаних із появою внутрішніх та зовнішніх невідповідностей [5].

2. Концепція визначення, обліку та аналізу витрат у межах бізнес-процесів підприємства [1].

3. Концепція визначення витрат, обумовлених низькою якістю [3].

На наш погляд, перший і другий методи не є взаємовиключними. Застосування першого методу є доцільним в умовах визначення та вибору першочергових заходів, пов'язаних із забезпечення якості процесів, з

урахуванням виявлених невідповідностей щодо їх якості, тоді як другий метод повинен застосовуватися для оцінки існуючого рівня забезпечення якості процесів ФП.

При застосуванні другого методу виділяються два види витрат: витрати на відповідність і витрати внаслідок невідповідності процесу. Критики цього методу (прихильники методу на основі RAF-моделі) вважають, що не всі витрати на відповідність беруть участь у забезпеченні якості процесу, тобто існує можливість виділення витрат, не пов'язаних з якістю процесу. Спираючись на це твердження, логічно зробити висновок, що існують входи в процес, які не задіяні у формуванні виходу процесу. З позицій же процесного підходу всі входи беруть участь у формуванні виходу процесу [4]. Таким чином, неспроможність критики концепції визначення, обліку та аналізу витрат у межах бізнес-процесів підприємства стає очевидною. Використання RAF-моделі, тобто виділення витрат на профілактику появи невідповідностей, на оцінку (контроль) якості у складі загальних витрат на відповідність процесу у такому разі є непотрібним.

У зв'язку з цим, для аналізу ефективності забезпечення якості процесів вважаємо доцільним використання другої концепції, тобто виділення, облік та аналіз витрат, пов'язаних із функціонуванням процесів ФП.

**Результати дослідження та їх обговорення.** Забезпечити якість ЛЗ можливо тільки при забезпеченні якості процесів ФП, що може бути досягнуто за умови системного підходу до управління цими процесами. Системний підхід передбачає цілісне уявлення організації у вигляді сукупності взаємозв'язаних процесів [6]. При цьому слід виділяти рівні забезпечення якості залежно від рівня декомпозиції процесу. Тобто якщо виділяються два рівня процесу, то і здійснювати роботи з забезпечення якості необхідно на двох рівнях.

Розглянемо ланцюг з двох процесів *a* та *б* у складі процесу *A* більш високого рівня (рис. 1) та варіанти першочергових дій щодо забезпечення їх якості:

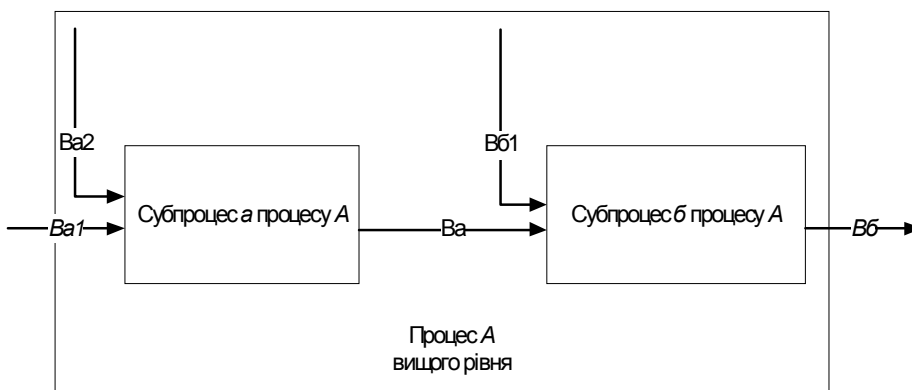


Рис. 1. Ланцюг з двох процесів *a* та *б* у складі процесу *A* більш високого рівня

1. *Підвищення якості входу процесу.* Якщо вихід процесу *a* низької якості, а сам процес *b* дозволяє забезпечити випуск продукції високої якості, то необхідно підвищувати якість виходу процесу *a*.

2. *Підвищення якості самого процесу.* Якщо якість виходу процесу *a* висока, а якість виходу процесу *b* низька, тоді необхідно підвищувати якість самого процесу *b*.

3. *Підвищення якості готової продукції.* Розглядається якість виходу процесу *b* як виходу всього процесу *A*, який є продукцією, що реалізується на ринку. Ставиться завдання підвищення якості цього виходу.

Тобто у ситуації коли ефективність забезпечення якості процесу *a* вище ніж процесу *b*, то на стику процесів є «вузьке місце» (ефективність забезпечення якості процесу *a* вище, ніж процесу *b*). За цих умов зусилля мають бути спрямовані на ліквідацію «вузького місця» шляхом «підтягування» ефективності забезпечення якості процесу з меншим показником (процесу *b*) до рівня показника процесу з більшою ефективністю (процесу *a*).

В свою чергу, як показник оцінки ефективності процесу доцільно використовувати співвідношення базових витрат до фактичних витрат на процес. При цьому базові витрати процесу - це витрати процесу з нульовим рівнем невідповідностей щодо його якості.

Так, за умови визначення вірогідності невідповідності процесу, збитку від невідповідності, а також фактичних та базових витрат на процес (табл. 1) та використовуючи відповідні системи рівнянь (1) та (2), можна розрахувати рівень ефективності аналізованих процесів.

$$\begin{cases} E_a = B_a^\sigma / B_a & ; \\ B_a = B_a^\sigma + p_a & . \end{cases} \quad (1)$$

$$\begin{cases} E_b = B_b^\sigma / B_b & ; \\ B_b = B_b^\sigma + p_b & ; \\ B_b^\sigma = B_a^\sigma + B_{b1} & . \end{cases} \quad (2)$$

де  $E_a$  - ефективність процесу *a* (субпроцесу);

$B_b$  - ефективність процесу *b* (субпроцесу);

$p_a$  та  $p_b$  - втрати, пов'язані з ризиками виникнення невідповідностей щодо якості відповідно процесу *a* та *b*, які, в свою чергу, розраховуються як добуток вірогідності невідповідності та збитку внаслідок невідповідності процесу.

Таблиця 1

**Втрати, пов'язані з ризиками виникнення невідповідностей процесу *a*:**

Показник	Процес	
	<i>a</i>	<i>б</i>
Вірогідність невідповідності	$\bar{b}$	$v$
Збиток внаслідок невідповідності процесу, грн	$a$	$b$
Фактичні витрати процесу, грн	$B_a$	$B_b$
Базові витрати процесу, грн	$B_a^{\bar{b}}$	$B_b^v$

$$p_a = \bar{b} \cdot a \quad (3)$$

Втрати, пов'язані з ризиками виникнення невідповідностей процесу *б*:

$$p_b = v \cdot a \quad (4)$$

Вирішуючи системи рівнянь (1) та (2) отримуємо наступні вирази ефективності процесів *a* і *б*:

$$E_a = \frac{B_a^{\bar{b}}}{B_b^v + p_a}; \quad (5)$$

$$E_b = \frac{B_a^{\bar{b}} + B_{b1}}{B_b^v + B_{b1} + p_a}. \quad (6)$$

В умовах прирівнювання виразів (5) та (6) один до одного, тобто за умови  $E_a = E_b$ , вирішуємо систему рівнянь та отримуємо вираз, який дозволяє розрахувати втрати, пов'язані з ризиками виникнення невідповідностей процесу *б* з урахуванням втрат, пов'язаних з ризиками виникнення невідповідностей процесу *a*:

$$p_b = \left(1 + \frac{B_{b1}}{B_a^{\bar{b}}}\right) \cdot p_a \quad (7)$$

У випадку коли аналізується ланцюг не з двох, а з *n* процесів одного рівня, тоді застосовується загальна модель співвідношення ризиків:

$$\begin{cases} p_n = \left(1 + \frac{\sum_{i=k}^n B_i^{\bar{b}}}{B_k}\right) \cdot p_k; \\ n > k. \end{cases} \quad (8)$$

де  $p_n$  та  $p_k$  - відповідно втрати, пов'язані з ризиками виникнення невідповідностей процесу  $n$  та процесу  $k$

$B_i^{\circ}$  та  $B_k$  - відповідно витрати базові процесу  $i$  та витрати фактичні процесу  $k$ .

Аналіз виразу (8) дозволяє зробити наступні висновки:

По-перше, вимога рівності ефективності забезпечення якості в кожному процесі досягається за умови, що ризики щодо невідповідностей початкових процесів (знаходяться на початку ланцюга) нижче за ризики невідповідностей наступних процесів (знаходять у кінці ланцюга).

По-друге, чим ближче до початку ланцюга знаходиться процес, тим більш низьким має бути рівень ризиків його невідповідностей.

**Висновки.** Практична значущість запропонованої методики визначення впливу ризиків, пов'язаних із невідповідностями одного з процесів на рівень якості інших процесів, полягає в можливості використання її для обґрунтування стратегії вдосконалення забезпечення якості у межах одного досліджуваного рівня процесів, тому що всі процеси ФП знаходяться у взаємодії, й ефективність одного впливає на ефективність іншого, тобто відбувається «перетікання» ризиків невідповідностей між процесами, що, в свою чергу, обумовлює появу непродуктивних витрат, підвищення собівартості ЛЗ та відповідно підвищення їх ціни, знижуючи доступність для широких верст населення.

За допомогою запропонованої методики з'являється можливість співставляти якість процесів одного рівня та за умови «відставання» будь-якого процесу розробляти та впроваджувати заходи, спрямовані на «підтягування» якості цього процесу до інших. Це дозволить раціонально витрачати ресурси, що повинні бути спрямовані на забезпечення якості процесів, усуваючи «вузькі місця» як на стиках процесів, так і у самих процесах, що дозволить знизити втрати, забезпечити необхідний рівень якості процесів, що, в свою чергу, дозволить виробляти ФП якісні та доступні за ціною ЛЗ.

### Література

1. BS 6143:1992. Руководство по экономике качества. Модель затрат на процесс. - М. : НТК «Трек», 1997. - 26 с.

2. ГНД 01.001.98. GMP. Належна виробнича практика GMP. - К.: Держкоммедбіопром, 1998. - 126 с.

3. Новый подход к управлению стоимостью потери качества в организации // Все о качестве. Зарубежный опыт. - 2001. - № 27. - С.8-11.

4. Стефанов А.В. Почему не прижились правила GMP в СССР? К тридцатилетию принятия первого варианта правил GMP в СССР / А.В. Стефанов, В.Т. Чумак, А.П. Мешковский // Провизор. - 2006. - №4. - С.12-16.

5. Фейгенбаум А. Контроль качества продукции: пер. с англ. / А. Фейгенбаум. - М. : Экономика, 1986. - 476 с.

6. Шадрин А. Некоторые аспекты практической реализации процессного подхода / А. Шадрин // Стандарты и качество. - 2003. - №6. - С. 52-57.

**Резюме.** *Только в условиях эффективного управления процессами фармацевтического предприятия возможно обеспечить качество производимых лекарственных средств. В статье предложен метод определения рисков появления несоответствий в процессах, что позволяет своевременно избежать непроизводительных потерь и обеспечить производство качественных лекарственных средств.*

**Summary.** *Only in conditions effective processes management of medicines quality providing is possible. The approach by the determination pharmaceutical enterprise risks of nonconformation was offer. This method allows to manage processes, to reduce losses, to promote medicines quality.*

УДК 613.67

## ПОГЛЯД НА СУЧАСНИЙ СТАН КОМПЛЕКТНО-ТАБЕЛЬНОГО ОСНАЩЕННЯ ТА ПЕРСПЕКТИВИ ЙОГО РОЗВИТКУ

О.П. Шматенко, Р.Л. Притула, О.В. Белозьорова, В.Л. Савицький,  
В.В. Страшний, А.А. Кожакару, К.І. Лур'є  
*Українська військово-медична академія*

**Резюме.** *Стаття присвячена аналізу сучасного стану системи комплектно-табельного оснащення Збройних Сил України, огляду історичних умов його формування, виявлення закономірностей його розвитку. Показано недосконалість існуючого стану та обґрунтована необхідність пошуку шляхів його вдосконалення.*

**Ключові слова:** *комплектно-табельне оснащення, медична служба ЗСУ, комплекти «подвійного призначення», фактори модернізації сучасного виду медичного майна.*

**Вступ.** Військово-медична доктрина стратегічного реформування і розвитку медичної служби ЗСУ передбачає організацію медичного забезпечення в різних умовах перебування і функціонування військових формувань, тобто повне, безперебійне і вчасне забезпечення військовослужбовців ЗСУ усім необхідним витратним та інвентарним медичним майном для здійснення заходів по наданню необхідних видів та обсягів медичної допомоги.

Хоча Україна і не була готова до ведення великомасштабних війн, однак, як виявилось вочевидь, стійкість безпеки і стабільності похитнулася. Наявна в