

УДК 658.012.23+658.011.3

В.Н. КРАСНИКОВ, В.А. МАКАРИЧЕВ*Национальный аэрокосмический университет им. Н.Е. Жуковского «ХАИ», Украина***ЭНТРОПИЙНЫЙ АНАЛИЗ ПРОЕКТНЫХ РИСКОВ**

На основе энтропийного подхода к анализу различных явлений, приводящих к рисковым ситуациям при выполнении и разработке плана проектов, решена задача построения алгоритма идентификации ситуационного развития событий с точки зрения оценки их неопределённости. Анализ сведён к трём задачам: задаче без ограничений на вероятности негативного явления и его последствий; задачам с ограничениями первого и второго рода на вероятности последствий и самого явления, вызывающего их. Введён идентификатор алгебраической энтропии, позволяющий исследовать сложившуюся ситуацию при возникновении проектных рисков и проводить анализ различных структур менеджмента.

Ключевые слова: энтропия, неопределённость, вероятность, анализ рисков, реализация проектов.

Введение

Задачи количественного анализа рисков опираются на методы теории вероятностей, что обусловлено вероятностным характером неопределённости и рисков [1]. При этом предполагается, что логические построения и расчёты выбранной модели производятся на основе статистических данных предшествующего периода, либо использования результатов осуществления аналогичных проектов при различных значениях заданных переменных, либо используется пошаговое разветвление процесса реализации проекта с оценкой рисков потерь [2 – 6]. Решение таких задач происходит в среде, непрерывно меняющейся во времени за счёт влияния многих как зависимых, так и независимых событий. Последнее замечание указывает на сложность таких задач в силу совокупного влияния большого числа различных объектов, действующих вместе. Подход к принятию решений с различными предположениями относительно ограничений внешней среды и накладываемых ограничений самой исследуемой системы, определяют постановку задачи и обуславливают реакцию на неё в виде конфликтующих целей в результате альтернативных суждений. Сложные задачи никогда не существуют изолированно и редко характеризуются односторонними причинными отношениями. Именно сложность (не трудность) связывает проблемы вместе и формирует картину взаимоотношений и множественной причинности. Множество взаимосвязанных проблем наглядно показывают, что окружающий нас мир гораздо сложнее, чем простая совокупность отдельных её элементов, как составляющих системы. Так, например, задачи прогнозирования в экономике, даже при использовании развитых экономических теорий и моделей не позволяют спра-

виться со сложной сетью взаимосвязанностей. То, что в одном секторе проявляется как симптом, в другом проявляется как результат событий. Например, производительность зависит от капиталовложений, которые, в свою очередь, зависят от процентных ставок, наличия кредита и налоговых обложений. Состояние экономики также зависит от мобильности трудовых ресурсов, которые зависят от множества местных и региональных вопросов, таких, как возможность найма на работу, стоимость жизни и других условий. И, наконец, состояние экономики в значительной степени определяется доверием общественности к политике избранных лидеров. Если имеется доверие населения страны экономической политике, сформулированной правительственными лидерами, то экономический рост становится осуществимым в кратчайшие сроки.

При реализации проектов в ситуации неопределённости, порождающие компоненты которой указаны выше, вынуждают менеджеров совмещать свой практический опыт с субъективными оценками (и они будут так поступать и в дальнейшем) поскольку количественные методы и сложные математические модели требуют специальной подготовки и информации, которую трудно найти и, кроме того, они имеют ограниченные возможности. Однако именно субъективизм в силу возникших непредвиденных обстоятельств может приводить к неадекватной реакции на риск, тем более что именно риски, возникающие из внешних по отношению к проекту источников, приводят к наиболее серьёзным последствиям.

Поставим задачу построения алгоритма, позволяющего анализировать возникающую при реализации проекта ситуацию, независимо от числа возможных исходов.

В работе [1] был затронут энтропийный подход к проектным рискам, который мы намерены продолжить и в этой работе.

Решение поставленной задачи

В большинстве случаев при оценке возникающей ситуации наше мышление изобилует предположениями причинности. Это, конечно, итог традиции обучения и исследования. Причина порождает следствие, которое, несомненно, имеет вероятностный характер для рассматриваемых нами ситуаций и в этом случае приходится отказываться от традиционного детерминистского понятия казуальности. При выполнении проекта может произойти нежелательное событие А, которое может породить в общем случае не одно, а много следствий В_і (рис. 1).

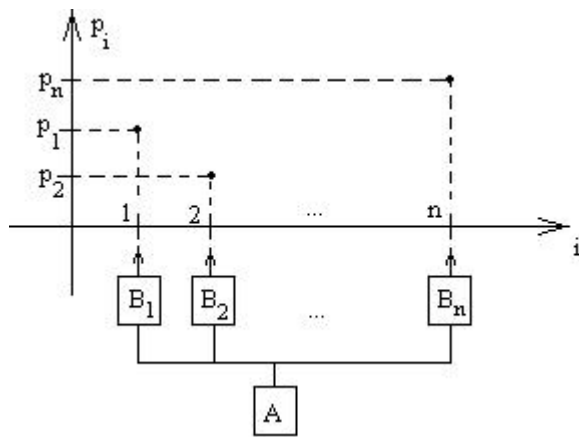


Рис. 1. Дендрограмма последствий негативного события А

Для вероятности события А введём обозначение $p = P(A)$. Такие ситуации, когда реализация проекта пойдёт не по намеченному плану, вполне возможны. Следствием этого может явиться один из n исходов, каждый из которых возможен с вероятностью p_i .

Исследуем энтропию данной на рис. 1 дендрограммы, т.е. меру неопределённости, порождённую событием А, возможные последствия которой и образуют дерево следствий.

Введём случайную величину ξ , принимающую значения $0, 1, \dots, n$. Считаем, что $\xi = 0$ означает ситуацию, когда выполнение проекта идёт по плану. При значениях $i > 0$, $\xi = i$ означает, что наступило i -ое нежелательное следствие. Найдём закон распределения случайной величины ξ . Определим для этого вероятности $\alpha_i = P(\xi = i), i = \overline{0, n}$. Начнём со значения $i = 0$. Тогда согласно формуле полной вероятности получим:

$$\alpha_0 = P\{\xi = 0\} = P\{\xi = 0 | A\} \cdot P\{A\} + P\{\xi = 0 | \bar{A}\} \cdot P\{\bar{A}\} = 0 \cdot p + 1 \cdot (1 - p) = 1 - p.$$

Для случая, когда $i > 0$, будем иметь:

$$\alpha_i = P\{\xi = i\} = P\{\xi = i | A\} \cdot P\{A\} + P\{\xi = i | \bar{A}\} \cdot P\{\bar{A}\} = p_i \cdot p + 0 \cdot (1 - p) = p_i \cdot p.$$

Таким образом, получаем закон распределения случайной величины ξ :

Таблица 1

Закон распределения случайной величины ξ

ξ	0	1	...	i	...	n
P	1-p	$p_1 \cdot p$...	$p_i \cdot p$...	$p_n \cdot p$

Определим энтропию этого распределения.

$$H = - \sum_{i=0}^n P\{\xi = i\} \cdot \ln P\{\xi = i\} = - (1 - p) \cdot \ln(1 - p) - \sum_{i=1}^n p_i \cdot p \cdot \ln(p_i \cdot p). \tag{1}$$

Из опыта известно, что удачные управленческие решения позволяют влиять на вероятности p, p_1, \dots, p_n , определяющие риски. Управление риском проекта нацелено на определение возможных отрицательных событий и минимизацию их влияния. При этом необходимо учитывать следующее. Возможность возникновения рисков за счёт погрешностей в расчётах времени, поставок, закупки ресурсов и др. наиболее велика в период планирования и начала работы над проектом (см. рис. 2). Следовательно, на ранних стадиях выполнения проекта есть возможность минимизации влияния риска либо его устранения. Позже, когда работа над проектом запущена полным ходом, цена риска начинает возрастать. Очевидно, что задача выявления риска на ранней стадии проекта является наиболее актуальной.

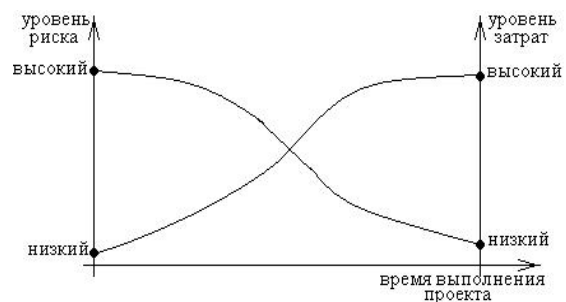


Рис. 2. Дуальность уровней риска и затрат в зависимости от времени выполнения проекта

Рассмотрим три задачи:

- задача без ограничений, когда вероятности p, p_1, \dots, p_n могут принимать любые допустимые значения;

– задача, которую мы назовём задачей с ограничениями 1-го рода, когда p_i фиксированы;

– задача, которую мы назовём задачей с ограничениями 2-го рода, когда p является фиксированным.

Приведём примеры проявления на практике этих задач.

Примером задач без ограничений является ситуация, когда лицо принимающее решение (ЛПР) стоит перед выбором, следствия которого носят случайный характер и обладают различными вероятностями. Здесь налицо субъективизм ЛПР и множество последствий исхода выбора.

Задачи с ограничениями возникают в случае, когда имеют место объективные природные явления, способные привести к критическому и катастрофическому рискам.

К задаче первого рода можем отнести следующую: осуществляется проект добычи полезных ископаемых (нефть, газ и т.п.). В зависимости от разведанных объёмов запасов месторождения получаем зависимость ожидаемой денежной оценки добычи от вероятностей наличия того или иного объёма указанных запасов. Как видно, в этом случае субъективизм ЛПР отсутствует.

Другим примером задачи с ограничениями первого рода является недопоставка какого-либо ресурса, необходимого для выполнения проекта, выполняемого предприятием, без которого возникнут проблемы, связанные с расчётом времени работы этого предприятия на имеющихся складских запасах и вытекающих отсюда последствий.

Задача с ограничениями второго рода проявляется в тех случаях, когда речь идёт о появлении с какой-то вероятностью события A , которое носит объективный характер. Например, в ходе морских, наземных или авиационных перевозок в результате неблагоприятного события A потерян (утрачен) груз, т.е. по значению расчётной прибыли проект попадает в зону критического риска.

Наиболее трудные условия для решения управленческих задач возникают в ситуации неопределённости, мерой которой является вероятностная энтропия. Так, например, для задачи без ограничений согласно теореме 2.3 [7] энтропия принимает максимальное значение, равное

$$H = \ln(1+n),$$

в случае, когда $\alpha_i = \frac{1}{1+n}$.

Следовательно, максимум (1) будет достигаться при

$$1-p = \frac{1}{1+n}; p_i \cdot p = \frac{1}{1+n}, \quad i = \overline{1, n},$$

откуда получаем:

$$p = 1 - \frac{1}{n+1} = \frac{n}{n+1};$$

$$p_i = \frac{1}{(n+1) \cdot p} = \frac{1}{n}.$$

С применением теоремы 2.3 [7] получаем, что минимальное значение энтропия принимает минимальное значение равное $H = 0$, когда $\alpha_j = 1$ для некоторого $j \in \{0; 1; \dots; n\}$, что возможно в одном из двух случаев:

– если $1-p = 1$, т.е. $p = 0$;

– если $1-p = 0$, т.е. $p = 1$, и одно из значений

p_1, p_2, \dots, p_n также равно 1.

Перейдём к случаю с ограничениями. Преобразуем выражение (1) для энтропии к виду

$$H = -(1-p) \cdot \ln(1-p) - \sum_{i=1}^n p_i \cdot p \cdot \ln(p_i \cdot p) =$$

$$= -(1-p) \cdot \ln(1-p) - p \cdot \sum_{i=1}^n p_i \cdot (\ln p + \ln p_i) =$$

$$= -(1-p) \cdot \ln(1-p) - p \cdot \ln p \cdot \sum_{i=1}^n p_i -$$

$$- p \cdot \sum_{i=1}^n p_i \cdot \ln p_i = -(1-p) \cdot \ln(1-p) - p \cdot \ln p -$$

$$- p \cdot \sum_{i=1}^n p_i \cdot \ln p_i, \text{ поскольку } \sum_{i=1}^n p_i = 1.$$

Пусть $H^-(p_1, \dots, p_n) = -\sum_{i=1}^n p_i \cdot \ln p_i$ – энтропия,

равная информационной содержательности в случае, когда нежелательное событие A произошло. С учётом этого (1) преобразуется к виду

$$H = -(1-p) \cdot \ln(1-p) - p \cdot \ln p + p \cdot H^-. \quad (2)$$

Заметим, если в (2) $p \neq 0$, то энтропия H будет линейной, возрастающей по H^- функцией и, следовательно, максимальное значение

$$H_{\max} = -(1-p) \cdot \ln(1-p) - p \cdot \ln p + p \cdot H_{\max}^-.$$

Таким образом, при условии $p_i = 1/n$ получаем

$$H_{\max} = -(1-p) \cdot \ln(1-p) - p \cdot \ln p + p \cdot \ln n$$

и при условии, что $p_j = 1$ и $p_i = 0$ при $i \neq j$

$$H_{\min} = -(1-p) \cdot \ln(1-p) - p \cdot \ln p.$$

Тривиальный случай при $p = 0$ в (2) даёт $H = 0$, ситуация детерминирована.

Таким образом, при фиксированном значении p минимум и максимум энтропии найдены, а, значит, получены экстремальные значения H для задачи с ограничениями второго рода.

Для случая задачи с ограничениями первого рода решаем задачу на экстремум функции одной переменной:

$$H' = (-(1-p) \cdot \ln(1-p) - p \cdot \ln p + p \cdot H^-)' =$$

$$= -(-1) \cdot \ln(1-p) - (1-p) \cdot \frac{1}{1-p} \cdot (-1) - \ln p -$$

$$-p \cdot \frac{1}{p} + H^- = \ln\left(\frac{1}{p} - 1\right) + H^-.$$

Из уравнения $\ln\left(\frac{1}{p} - 1\right) + H^- = 0$ получаем

$\frac{1}{p} = 1 + e^{-H^-}$ и $p = \frac{1}{1 + e^{-H^-}} = \frac{e^{H^-}}{1 + e^{H^-}}$, которое доставляет максимум энтропии. Подставляя найденное значение p в (2), получаем

$$H_{\max} = \ln\left(1 + e^{H^-}\right).$$

Понятно, что при максимальном значении энтропии имеем наиболее неприемлемую для ЛПР ситуацию. Возникает необходимость интерпретации малых значений энтропии, для чего предлагаем использовать функцию, которая может принимать положительные и отрицательные значения в зависимости от мнения ЛПР на ожидаемый исход. На рис. 3 показан подход к этой идее.

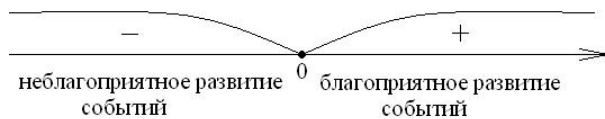


Рис. 3. Интерпретация развития событий

Мы выше отметили, что выявление рисков ситуации на ранней стадии выполнения проекта чрезвычайно важно для ЛПР. Исследование энтропии H дендрограммы рис. 1, полученной в результате наступления события A , в силу эквивалента информационной содержательности относительно неопределённости последствий, позволяет получить правило идентификации исхода.

Рассмотрим полную группу событий A_1, A_2, \dots, A_N . Обозначим через I множество индексов $\{1, 2, \dots, N\}$.

Пусть

$$I_n = \{i \in I : A_i \text{ приводит к негативному исходу}\},$$

$$I_p = \{i \in I : A_i \text{ приводит к позитивному исходу}\}.$$

Отметим, что сумма мощностей множеств I_n и I_p равна N . Введём функцию

$$\rho = \zeta \cdot \left(1 - \frac{H(A_1, \dots, A_N)}{\ln N}\right),$$

где $H(A_1, \dots, A_N) = -\sum_{i \in I} P(A_i) \cdot \ln P(A_i)$ — энтропия, а величину ζ определим следующим образом:

$$\zeta = \begin{cases} 1, & \sum_{j \in I_p} P(A_j) \geq \sum_{j \in I_n} P(A_j); \\ -1, & \sum_{j \in I_p} P(A_j) < \sum_{j \in I_n} P(A_j). \end{cases}$$

Перечислим некоторые свойства рассмотренной функции:

- $\rho = 0$ тогда и только тогда, когда $H(A_1, \dots, A_N) = \ln N$, что является максимальным значением энтропии;
- $|\rho| \leq 1$, причём $|\rho| = 1$ тогда и только тогда, когда $H(A_1, \dots, A_N) = 0$;
- $\rho < 0$ тогда и только тогда, когда вероятность негативного исхода больше вероятности позитивного исхода;
- $\rho > 0$ тогда и только тогда, когда вероятность позитивного исхода больше вероятности негативного исхода.

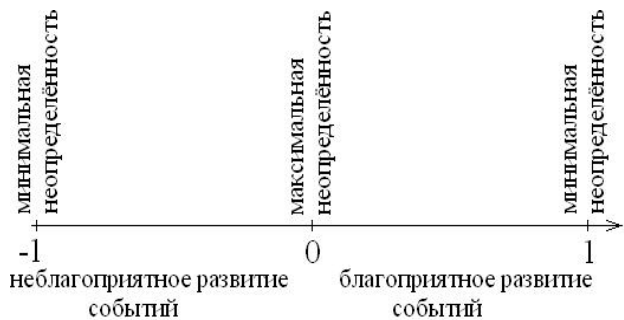


Рис. 4. Шкала идентификатора алгебраической энтропии

Таким образом, мы построили правило идентификации развития ситуации при выполнении проектов на основе энтропийного подхода. На рис. 4 отображена шкала значений функции ρ .

Отметим, что функция идентификатора алгебраической энтропии ρ позволяет анализировать ситуацию независимо от числа возможных исходов. Это позволяет проводить сравнение не только возникающих ситуаций при свершении события A , но и также проводить анализ различных организационных структур в менеджменте.

Заключення

На основе энтропийного подхода в статье решается задача выявления риска на ранней стадии выполнения проекта.

С этой целью рассмотрены три возможные задачи при возникновении случайного события, которое в свою очередь, влечёт за собой негативные последствия при выполнении проекта.

Введено понятие идентификатора алгебраической энтропии, позволяющего анализировать сложившуюся ситуацию, независимо от числа возможных исходов, и позволяющей проводить анализ различных организационных структур в менеджменте. Кроме того, предложенная конструкция позволяет сделать вывод о благоприятном развитии управленческих решений или их негативных последствиях.

Литература

1. Красников В.Н. Неопределённость, энтропия и проектные риски / В.Н. Красников, В.А. Макаричев // *Радиоэлектронні і комп'ютерні системи*. – 2008. – № 4 (31). – С. 87-91.
2. Балабанов И.Т. Риск – менеджмент / И.Т. Балабанов. – М.: Финансы и статистика, 1996. – 188 с.
3. Ильенкова И.Д. Анализ рисков посреднической деятельности / И.Д. Ильенкова // *Экономика и коммерция*. – 1997. – № 3. – С. 17-21.
4. Абчук В.А. Решение, предвидение, риск / В.А. Абчук – СПб.: Союз, 1999. – 271 с.
5. Боровкова В.А. Управление рисками в торговле / В.А. Боровкова – СПб.: Питер, 2004. – 288 с.
6. Мазур И.И. Управление проектами / И.И. Мазур, В.Д. Шапиро. – М.: Экономика, 2001. – 574 с.
7. Мартин Н. Математическая теория энтропии // Н. Мартин, Дж. Инглэнд. – М.: Мир, 1988. – 350 с.

Поступила в редакцию 11.02.2009

Рецензент: канд. физ.-мат. наук, доц., доц. кафедры высшей математики И.В. Брысина, Национальный аэрокосмический университет им. Н.Е. Жуковского «ХАИ», Харьков, Украина.

ЕНТРОПІЙНИЙ АНАЛІЗ ПРОЕКТНИХ РИЗИКІВ

В.М. Красніков, В.О. Макаричев

На основі ентропійного підходу до аналізу явищ, що спричиняють ризикові ситуації під час виконання та розробки плану проекту, розв'язано задачу побудови алгоритму ідентифікації ситуаційного розвитку подій з точки зору оцінки їх невизначеності. Аналіз зведено до трьох задач: задачі без обмежень на ймовірності негативного явища та його наслідків; задач з обмеженнями першого та другого роду на ймовірності наслідків та явища, що до них призводить. Введено ідентифікатор алгебраїчної ентропії, що дозволяє досліджувати ситуацію, що складається при виникненні проектних ризиків, та проводити аналіз структур менеджменту.

Ключові слова: ентропія, невизначеність, ймовірність, аналіз ризиків, реалізація проекту.

ENTROPIC ANALYSIS OF PROJECT RISKS

V.N. Krasnikov, V.A. Makarichev

The problem of construction of algorithm of identification of situational development of events from the point of view of estimation of their uncertainty is solved on basis of entropic approach to analysis of various phenomena which result in project risks. The analysis is reduced to three problems: a problem without restrictions on probabilities of negative phenomenon and its consequences; a problems with restrictions of the first and second sort on probabilities of consequences and the phenomenon which causes them. The identifier of algebraic entropy is built and it allows to investigate a developed situation occurrence of design risks and to carry out analysis of various structures of management.

Key words: entropy, uncertainty, probability, analysis of risks, realization of the project.

Красніков Володимир Николаевич – канд. техн. наук, доцент кафедри менеджмента, Национальный аэрокосмический университет им. Н.Е. Жуковского «ХАИ», Харьков, Украина.

Макаричев Виктор Александрович – аспирант кафедры высшей математики, Национальный аэрокосмический университет им. Н.Е. Жуковского «ХАИ», Харьков, Украина.