

ОЦЕНКА ВЛАЖНОСТИ ВОЗДУХА МЕТОДОМ РАДИОАКУСТИЧЕСКОГО ЗОНДИРОВАНИЯ ПО ЗАТУХАНИЮ АКУСТИЧЕСКИХ ВОЛН

ЛЮ ЧАН, ПАНЧЕНКО А.Ю., УЛЬЯНОВ Ю.Н.

При разработке методик радиоакустического зондирования атмосферы в качестве первичной информации используются параметры сигнала, наиболее сильно и независимо реагирующие на конкретный метеопараметр. Одним из таких параметров является затухание звуковых волн. Анализируются способы измерения затухания звука, а также способы измерения влажности воздуха. Представляется анализ одного из вариантов измерения затухания с использованием двойной звуковой посылки и особенностей его реализации.

Ключевые слова: системы радиоакустического зондирования, условие Брэгга, фаза сигнала, доплеровский сдвиг частоты.

Key words: radioacoustic sounding system, Bragg's condition, signals phase, Doppler frequency shift.

Введение

Потенциальные возможности радиоакустического зондирования (РАЗ) как дистанционного, неконтактного средства определения метеорологических параметров в настоящее время реализованы далеко не полностью. Акустические волны чувствительны к изменениям состояния воздушной массы, электромагнитные могут без потерь переносить информацию о состоянии зондирующего пакета акустических волн к месту расположения системы [1]. Но связь метеопараметров с параметрами акустической посылки и далее с параметрами принимаемого сигнала весьма сложная. На практике стараются выделить наиболее значимые связи. В настоящее время использование изменения скорости распространения акустических волн связано с измерением температуры воздуха, а при определенной геометрии антенного устройства – с определением скорости ветра [2,3]. Амплитудные параметры принимаемого радиосигнала связаны с пространственным положением акустического пакета, поэтому они с успехом применяются в ветровых измерениях [4]. Дисперсия скорости звука и затухание звуковых волн, которые связаны с влажностью воздуха, измерить существенно сложнее. Тем не менее, влажность воздуха при решении ряда метеорологических задач является определяющим фактором. Поэтому иногда приходится использовать весьма сложный путь косвенных измерений.

Цель данной работы – определение перспективных путей развития методик измерения затухания акустических волн методом радиоакустического зондирования, ориентированных на последующую оценку влажности воздуха. Задачей является анализ предложенных в настоящее время методик измерения непосредственно влажности воздуха с помощью систем РАЗ (RadioAcoustic Sounding System – RASS), а также затухания звука в воздухе.

1. Анализ текущего состояния вопроса

Прямой массометрический метод измерения влажности может быть реализован только в лабораторных условиях [5]. Рабочие средства определения влажности, основанные на явлениях сорбции, измерении температуры точки росы, использовании психрометрических методов [5-7], требуют контакта с исследуемым объемом. Но и они не всегда удобны при практическом применении. Поэтому в некоторых случаях используют весьма сложные косвенные методы.

Один из косвенных путей оценки влажности воздуха состоит в измерении диэлектрической проницаемости воздуха (ϵ) с помощью рефрактометра. Индекс преломления вычисляется по формуле [8]:

$$N = (n - 1) \cdot 10^6 = \frac{\epsilon - 1}{2} \cdot 10^6, \quad (1)$$

где n – показатель преломления.

Как известно [9], индекс преломления связан с температурой T (К), полным атмосферным давлением p (мбар) и парциальным давлением водяного пара e (мбар) соотношением:

$$N = K_1 p / T + K_2 e / T^2, \quad (2)$$

где $K_1 = 77.6$ К/мбар; $K_2 = 3.73 \cdot 10^5$ К²/мбар.

Суммарная относительная ошибка рефрактометра для наиболее часто употребляемого предела измерений в 50 N-единиц составляет 2% [8].

Согласно метрологическому анализу радиометеорологических данных [10] при погрешности не более ± 1 N-ед. и следующих допустимых значениях погрешностей измерения: $\Delta T = 0.788$ К, $\Delta p = 3.7$ мбар парциальное давление водяного пара будет вычислено с погрешностью не более $\Delta e = 0.22$ мбар. При этом относительная влажность будет определена с погрешностью не хуже $\Delta e = 0.33\%$ при температуре 35⁰С или $\Delta e = 3.0\%$ при 0.

Перечисленные способы являются контактными и имеют общие недостатки:

- 1 – не обеспечивают пространственного осреднения данных;
- 2 – невозможно получить оперативные данные о влажности над произвольно заданной территорией;

3 – способы нельзя применить для мониторинга в реальном времени;

4 – реализующие эти способы устройства не пригодны для использования в районе аэропортов ввиду создания помех воздушному движению.

Для исключения перечисленных недостатков необходимо применять неконтактные способы всепогодного зондирования атмосферы с поверхности Земли.

Известен способ, основанный на применении радиометра с рабочей длиной волны $\lambda = 2.1$ см и с антенной, имеющей главный луч шириной около 1° и низкий уровень боковых лепестков: параболический рефлектор диаметром 2.5 м, облучатель в виде рупора [11]. Сканирование антенны проводится около зенитных углов $\Theta = 85^\circ \dots 95^\circ$. При вертикальной поляризации антенны обнаружен всплеск радиояркостной температуры под углом $\Theta \approx 90^\circ$. Способ используется для нахождения волновода испарения над морской поверхностью.

Известен способ оценки ослабления и рефракции радиоволн над морской поверхностью с помощью двухчастотного радиолокационного зондирования ($\lambda = 3$ и 10 см) под малыми углами места [11]. Приемопередающие антенны кругового обзора имели ширину диаграмм направленности $\Theta_g = 0.75^\circ$ и 2.5° в горизонтальной плоскости, $\Theta_v = 20^\circ$ в вертикальной плоскости и располагались на высоте 25...26 м. Длительность импульса посылки 0.4...0.8 мкс. Способ основан на приеме обратного рассеяния радиоволн взволнованной морской поверхностью в результате резонансного брэгговского рассеяния.

Недостатком радиолокационного способа зондирования атмосферы является его ограниченное применение: он не может быть использован при распространении радиоволн над сушей и при больших углах места.

Над сушей применим способ определения показателя преломления радиоволн в пограничном слое атмосферы, основанный на теоретической модели [12]. Для применения модели требуется измерение с помощью акустического локатора высотных профилей температуры и скорости ветра, а также уточнение характера атмосферных неоднородностей. Недостатком способа является ограничение его применения только при некоторых погодных условиях, так как наличие слоев в приземном слое ограничивает применимость модели.

Общим недостатком способов акустического и радиолокационного зондирования атмосферы является использование естественных отражателей акустических или электромагнитных волн. Возникновение таких отражателей обусловлено локальной турбулентностью атмосферы, которая может отсутство-

вать на разных высотах при определенных погодных условиях.

Среди наиболее удачных, по совокупности признаков, является способ радиоакустического зондирования атмосферы [13]. Акустическая зондирующая посылка в виде пакета синусоидальных колебаний сопровождается излучением доплеровского локатора, который затем принимает сигнал, отраженный от возмущенного объема воздуха. По доплеровскому сдвигу принятых эхо-сигналов при изменении наклона антенного устройства определяют высотные профили температуры и ветра, по затуханию эхо-сигналов находят высотный профиль влажности.

Альтернативой оценке влажности на основании измеренного коэффициента затухания является радиоакустический способ, в котором используют акустический пакет, состоящий из импульсов длительностью τ_{s0} , частота повторения F_{s0} , длительность пакета τ_s [14]. Облучают пакет посылками электромагнитных импульсов (ЭМИ) длительностью τ_e , частота повторения F_{e0} , которая выбирается из условия выполнения соотношения Брэгга: $\lambda_s = \lambda_e / 2$, где $\lambda_e = C_e / F_{e0}$; C_e - скорость света; $\lambda_s = C_s / F_{s0}$; C_s - скорость звука в воздухе. В спектре ЭМИ имеются частоты mF_{e0} , где $m = 1, 2, \dots, M$. Максимальная частота MF_{e0} выбирается по энергетическому критерию из условия $M = (F_{s0}\tau_{s0})^{-1}$. В принимаемом сигнале на частотах, близких к каждой mF_{e0} , измеряют значения частот доплеровских смещений $F_{D1}, F_{D2}, \dots, F_{DM}$ и разность фаз сигналов на этих доплеровских частотах $\Delta\varphi_1, \Delta\varphi_2, \dots, \Delta\varphi_M$.

Положительный эффект в этом способе основан на различном изменении скоростей распространения звуковых волн различной частоты при изменении влажности h . В частности, согласно [1,15] при нормальном давлении $p_0 = 1013$ мбар:

$$c_s = c_{s0} \sqrt{1 + 64 \cdot 10^{-5} \frac{(f/f_r)^2}{1 + (f/f_r)^2}}, \quad (3)$$

$$\text{где } f_r = \left(\frac{p}{p_0} \right) \left(24 + 4.41 \cdot 10^4 h \frac{0.05 + h}{0.391 + h} \right).$$

Частота релаксации лежит в области десятков килогерц, поэтому согласно (3) изменение скорости весьма мало. В связи с этим в данном способе выбран фазометрический метод выделения первичной информации.

Указанный способ также имеет недостатки. С ростом частоты затухание звука резко увеличивается. Совместно с другими факторами, вызывающими снижение уровня принимаемого сигнала, это ограничи-

вает возможности способа. Кроме того, определенные технические сложности вызывает требование формирования излучаемых сигналов с широким спектром.

Тем не менее, к принципиальным отличиям данного способа следует отнести использование зондирующих сигналов со сравнительно сложным спектром. Предшествующие варианты построения систем РАЗ применяли, как правило, простые гармонические сигналы, ограниченные по времени. Использование сложных зондирующих сигналов увеличивает число вариантов построения RASS и их возможности.

2. Зондирование двойной акустической посылкой

Малая величина коэффициента отражения электромагнитных волн от неоднородностей диэлектрической проницаемости воздуха, вызванных прохождением акустических волн, и линейные свойства отраженного поля позволяют построить систему, непосредственно формирующую сигнал, пропорциональный затуханию акустических волн в воздухе. Для этого необходимо сформировать двойную акустическую посылку, составляющие части которой отражают электромагнитные волны так, что они приходят к приемному устройству RASS в противофазе.

На рис. 1. представлена геометрическая схема формирования принимаемого сигнала.

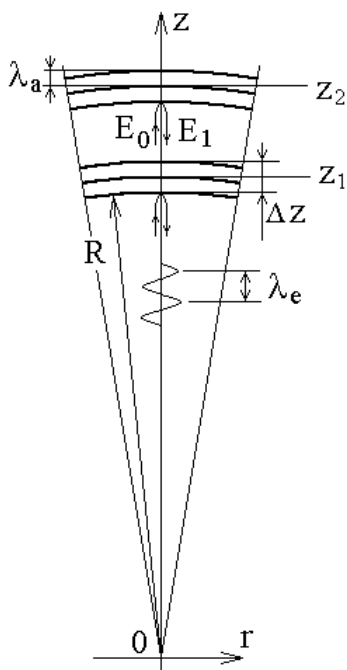


Рис. 1. Схема формирования информационного сигнала

При анализе необходимо учесть следующие физические механизмы. Малая величина коэффициента отражения электромагнитных волн позволяет пренебречь изменением амплитуды прошедшей волны. Дифракционная схема формирования сигнала осесимметричная. Расходимость волн, с одной стороны, и фокусировка отраженного поля сферической поверхнос-

тью зондирующего пакета – с другой, приводит к уменьшению принимаемого сигнала пропорционально z^{-1} [16,17]. Используя результаты этих работ, можно последовательно записать параметры отражательной способности акустической зондирующей посылки, падающего и отраженного электромагнитного поля. Отражение волн происходит от перепадов волнового сопротивления среды ΔZ_c и при плавном изменении отражение пропорционально производной $\partial Z_c / \partial R$. При синусоидальном сигнале в посылке имеем:

$$\partial Z_c / \partial R = A_0 K_0 \cos[\Omega(t - R / C_s)] \exp(-\alpha R) R^{-1}, \quad (4)$$

где A_0 – амплитуда сигнала посылки; Ω – частота звукового сигнала; α – коэффициент затухания звука.

Коэффициент K_0 включает постоянные множители, определяющие ∂Z_c . Он может быть получен на основании соотношений (1), (2) и коэффициента передачи электроакустического преобразователя. Поскольку далее можно ограничиться решением задачи в одном измерении вдоль оси z , то при дифференцировании в (4) расстояние R можно заменить на z , а интегрирование по площади акустического пакета можно опустить. Его результат, согласно [16,17], компенсирует влияние сферической расходимости падающего и отраженного электромагнитного поля и войдет в K_0 как постоянный множитель. В связи с ограниченным объемом работы этот и другие постоянные множители рассматривать не будем.

Интегрируя отражение вдоль пакета, для принятого сигнала в случае зондирования одиночной посылкой получаем:

$$u(t) = E_0 A_0 K_0 \int_{C_s(t-\Delta t/2)}^{C_s(t+\Delta t/2)} \cos[\Omega(t - z / C_s)] \times \exp[i\omega(t - 2z / C_e)] \cdot \exp(-\alpha z) z^{-1} dz, \quad (5)$$

где E_0 – амплитуда падающего поля; Δt – длительность зондирующей посылки; ω – частота электромагнитного сигнала.

Время t синхронизировано с моментом запуска акустического пакета.

Косинус в (5) раскладываем согласно известному выражению: $\cos \varphi = 0.5[\exp(i\varphi) + \exp(-i\varphi)]$. Первое слагаемое приведет в подынтегральном выражении (5) к быстро осциллирующей функции, ее интегралом можно пренебречь. Со вторым слагаемым получим:

$$u(t) = \frac{E_0 A_0 K_0}{2} \frac{\exp[i(\omega - \Omega)t]}{z_0} \times \int_{C_s(t-\Delta t/2)}^{C_s(t+\Delta t/2)} \exp\{[i(k_s - 2k_e) - \alpha]z\} dz, \quad (6)$$

где k_s, k_e – постоянные распространения акустических и электромагнитных волн: $k_s = 2\pi/\lambda_s$, $k_e = 2\pi/\lambda_e$.

Функция z^{-1} вынесена в (6) из-под интеграла, и заменена постоянной величиной z_0^{-1} , в которой $z_0 = C_s t$ – расстояние до центра акустического пакета. Такое упрощение допустимо, так как на дистанции зондирования z^{-1} приводит к практически линейному уменьшению отражательной способности вдоль пакета. После несложных преобразований имеем:

$$u(t) = E_0 A_0 K_0 \frac{\exp\{[i(\omega - 2k_e C_s)t] - \alpha z_0\}}{i(k_s - 2k_e)z_0 - \alpha z_0} \times \\ \times \{\exp[i(k_s - 2k_e)\Delta z / 2] \operatorname{ch}(\alpha \Delta z / 2) - \\ - \exp(\alpha \Delta z / 2) \cos[(k_s - 2k_e)\Delta z / 2]\}, \quad (7)$$

где Δz – протяженность акустического пакета.

Двойная звуковая посылка сформирует в воздухе пакет акустических волн, состоящий из двух частей. Если промежуток между ними обеспечивает приход отраженного ЭМП в противофазе, то в полученном сигнале можно существенно усилить зависимость амплитуды от затухания. Для этого необходимо, чтобы обе части пакета имели одинаковую длительность, а амплитуду необходимо изменить так, чтобы скомпенсировать радиальную расходимость. Эти условия приводят к следующему: расстояние между центрами частей пакета $z_2 - z_1 = \Delta z + \lambda_e(0.25 + 0.5 \cdot n)$, где $n = 0, 1, 2, \dots$, и $A_1 / z_1 = A_2 / z_2$, где A_1 и A_2 – амплитуда первой и второй частей пакета, а Δz здесь и далее – протяженность каждой из частей акустического пакета и $z_\alpha = 0,5(z_1 + z_2)$ – высота определения α . При выполнении этих соотношений в передающих устройствах RASS результирующий сигнал равен:

$$U(t) = A \exp[i(\omega - 2k_e C_s)t] \times \\ \times \{\exp[-(i2k_e + \alpha)z_1] + \exp[-(i2k_e + \alpha)z_2]\} \times \\ \times \{\exp[i(k_s - 2k_e)\Delta z / 2] \operatorname{ch}(\alpha \Delta z / 2) - \\ - \exp(\alpha \Delta z / 2) \cos[(k_s - 2k_e)\Delta z / 2]\} / [i(k_s - 2k_e) - \alpha]. \quad (8)$$

Здесь A – результирующий коэффициент, в который входят постоянные коэффициенты выражения (7) и скорректированная амплитуда обеих частей пакета:

$$A_c = A_1 \cdot z_2 = A_2 \cdot z_1.$$

Данное выражение содержит все необходимые компоненты для оценки возможностей RASS с двойной звуковой посылкой.

3. Анализ результатов и перспективы реализации

Первая строка в формуле (8) показывает доплеровский сдвиг частоты принимаемого сигнала. Как известно

[16,17], при соблюдении условия Брэгга доплеровский сдвиг частоты принимаемого сигнала совпадает с частотой зондирующей посылки. При этом амплитуда принимаемого сигнала максимальна. Современная элементная база позволяет при доступных затратах создать RASS с доплеровским локатором, частота которого изменяется в соответствии с изменением сдвига частоты принимаемого сигнала.

Множитель соотношения Брэгга $K_b(k_e, \alpha)$ при $\alpha \rightarrow 0$ определяют третья и четвертая строки (8). При увеличении затухания его поведение представлено на рис.2. Для расчетов выбраны два значения коэффициента затухания: $\alpha_1 = 0.001$, $\alpha_2 = 0.01$ и $\Delta z = 20\lambda_{e0}$, где λ_{e0} – длина волны при строгом выполнении условия Брэгга.

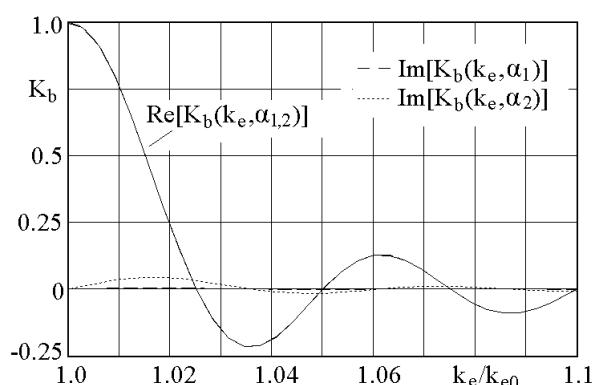


Рис. 2. Множитель соотношения Брэгга

Различие между зависимостями действительных частей $K_b(k_e, \alpha)$ столь мало, что в данном масштабе показать невозможно. Но при выбранных значениях коэффициента затухания уменьшение амплитуды на протяжении каждой части пакета составит соответственно 2 и 20%. Таким образом, можно считать, что изменение затухания в широких пределах не влияет на зависимость резонансного отражения электромагнитных волн от зондирующего пакета. Происходит только небольшой фазовый сдвиг вследствие изменения отражательной способности в соседних полупериодах пакета, что вызывает некоторый рост мнимой части $K_b(k_e, \alpha)$. Влияние этого фактора можно существенно уменьшить, используя в доплеровском локаторе RASS систему автоматической подстройки частоты. При этом погрешность слежения за частотой отраженного сигнала можно не учитывать. Эту же величину можно использовать для вычисления текущего значения множителя соотношения Брэгга.

Для оценки результирующей зависимости амплитуды принятого сигнала от затухания к множителю соотношения Брэгга необходимо добавить множитель, представленный во второй строке (8). Для иллюстрации поведения этой зависимости на рис.3 показано нормированное значение функции (8), равное

$$U_0 = U(z_\alpha / C_s) \cdot 4z_\alpha / A\Delta z^2.$$

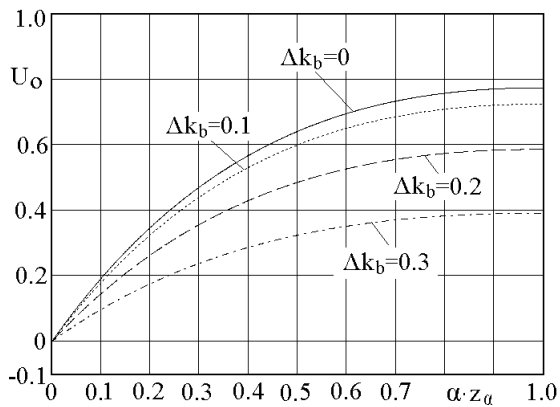


Рис. 3. Результирующая зависимость амплитуды принимаемого сигнала

В качестве параметра на этих графиках взяты значения обобщенной расстройки условия Брэгга – Δk_b . При увеличении протяженности пакета острота резонансной кривой (см. рис.2) увеличивается. Поэтому Δk_b выбрана как $\Delta k_b = (k_s / 2k_e - 1)\Delta z / \lambda_{e0}$, и ее значения взяты на первом лепестке множителя соотношения Брэгга.

Дальнейшие расчеты показали, что характер зависимостей не изменяется в широком диапазоне расстояний: $z_\alpha > 20\lambda_{e0}$ и $\Delta z > 0.2 \cdot z_\alpha$, а для малых расстояний можно взять $\Delta z > 4\lambda_{e0}$. Кроме того, при увеличении затухания $\alpha > (1...2) / z_\alpha$ существенно уменьшается уровень принятого сигнала. Но это уменьшение не является особенностью использования двойной посылки. Ограничение максимальной высоты зондирования величиной $z_{max} \approx 1 / \alpha$ вследствие затухания звука на всей трассе распространения будет и при зондировании обычными одиночными посылками.

Производная при $\alpha \ll z_\alpha^{-1}$ практически постоянна, что упрощает процесс измерений. Выражение для ее точного значения весьма громоздко. В качестве параметров в него входят Δz , z_1 и z_2 и текущее значение множителя соотношения Брэгга. При необходимости точное значение производной можно реализовать в рабочей программе вычислительного комплекса RASS.

Не менее значительную проблему представляет совокупность иных факторов, влияющих на амплитуду принимаемого сигнала. Для оценки этих факторов можно использовать режим работы RASS с обычной одинарной посылкой. При чередовании посылок частота принимаемого сигнала от одинарной посылки несет информацию о температуре и ее градиенте, а амплитуда позволит определить текущие значение результирующего коэффициента в (8). Таким образом может быть компенсировано действие изменений отражательной способности пакета, его ветрового переноса, а также изменение множителя соотношения

Брэгга в каждой из частей посылки вследствие температурного градиента. Тем не менее, ввиду флуктуаций метеопараметров и динамических процессов в области измерений может сохраняться значительная величина погрешности.

Более эффективным решением этой проблемы может служить создание дополнительного канала частотной обработки сигнала в доплеровском локаторе RASS. Фильтрация сигнала рабочей частоты дополнительного канала может быть осуществлена благодаря резонансным свойствам дифракции Брэгга. При $\alpha \rightarrow 0$ из (7) получаем:

$$u(t) = \frac{E_0 K_0 A}{z_0} \exp[i(\omega - 2k_e C_s)t] \frac{\sin[(k_s - 2k_e)\Delta z / 2]}{(k_s - 2k_e)} \quad (9)$$

Здесь последний множитель представляет функцию взаимодействия Брэгга. При выполнении условия $\lambda_{e,n} = 2N\lambda_s(N-n)^{-1}$, где N – число акустических волн в зондирующем пакете, $n = 1, 2, \dots, N$, отражение Брэгга будет равно нулю – нули на графике рис.2. Если рабочие частоты основного и дополнительного каналов RASS будут связаны этим соотношением, то можно будет одновременно, из одной точки пространства получать информацию о температуре и влажности воздуха. Значение n можно выбирать так, чтобы частота дополнительного канала отличалась от частоты основного в пределах 5...10%. При этом можно с полным основанием считать, что условия распространения и отражения волн в обоих каналах одинаковы.

Зондирующая посылка дополнительного канала может излучаться непосредственно перед или после двойной посылки основного, или же одновременно с посылкой основного канала. Как правило, входные и выходные устройства приемопередающего тракта доплеровского локатора широкополосные – это согласующие и антенно-фидерные устройства, входные и выходные усилители, предварительные фильтры и т.д. Поэтому дополнительно потребуется создание генераторных устройств и устройств конечной обработки аналогового сигнала, что не вызовет существенного повышения стоимости системы в целом.

Выводы

Показаны возможности, которые открывает использование модулированных зондирующих сигналов в RASS. Рассматриваемые ранее варианты сложных зондирующих посылок были ориентированы в основном на увеличение мощности принимаемых сигналов. Это само по себе является важной задачей, но не всегда сопряжено с увеличением количества получаемой информации. Решена задача формирования сигнала, который непосредственно связан с получением информации о параметрах воздуха.

Оценка вариантов реализации RASS с двойной посылкой показывает, что при умеренных экономических затратах может быть достигнуто существенное увеличение точности измерений и расширение диапа-

зона метеорологических состояний, при которых RASS может уверенно давать информацию о состоянии воздушной массы.

Дальнейшее развитие методик применения модулированных зондирующих сигналов в RASS позволит расширить возможности метода РАЗ и будет способствовать его активному применению в практике метеорологических наблюдений.

Литература: 1. *Каллистратова М.А., Кон А.И.* Радиоакустическое зондирование атмосферы. М.: Наука, 1985. 197 с. 2. *Smith P.I.* Remote measurement of wind velocity by the electromagnetic-acoustic probe. I System analysis. // In: Conf. proc. 5th Annu. convention on military electronics. Wash. (D.C.) 1961. rep. N419. P.43-53. 3. *Fetter R.V.* Remote measurement of wind velocity by the electromagnetic-acoustic probe. II Experimental system. // In: Conf. proc. 5th Annu. convention on military electronics. Wash. (D.C.) 1961. rep. N 420. P. 54-59. 4. *Панченко А.Ю.* Радиоакустический способ определения модуля скорости ветра // А.с. № 1545781 22.10.89. 5. *Берлинер М.А.* Измерение влажности. Изд. 2-е, перераб. и доп. М.: Энергия, 1973. 400 с. 6. *Усольцев В.А.* Измерение влажности воздуха. Методы и пробы. Л.: Гидрометеоздат, 1959. 182 с. 7. *Коряков В.И. Запорожец А.С.* Приборы и системы контроля влажности твердых веществ и их метрологические характеристики // Практика приборостроения. 2002. №1. С. 5-11. 8. *Казаков Л.Я., Ломакин А.Н.* Неоднородности коэффициента преломления воздуха в тропосфере. М.: Наука, 1976. 164 с. 9. *Справочник по радиолокации.* Т.1. Основы радиолокации. Пер. с англ под ред. Я.С. Ицхоки. М.: Сов. радио. 1976. 456 с. 10. *Бин Б. Р., Дантон Е.Дж.* Радиометеорология. Ленинград: Гидрометеоздат, 1971. 362 с. 11. *Кошель К.В., Славутский Л.А., Шевцов Б.М.* Распространение УК и СВЧ радиоволн над морем. Владивосток: Дальнаука, 1993. 160 с. 12. *Андрианов В.А., Ракин Б.В.* Восстановление высотных профилей показателя преломления радиоволн в пограничном слое атмосферы // Радиотехника и электроника, 1978. Т. 23. 10. С. 2031-2038. 13. *Орлов М. Ю., Юрчак Б.С.* О возможности определения влажности в приземном слое атмосферы радиоакустическим способом // Труды института экспериментальной метеорологии. 1985. Т.38, №121. С. 14-20. 14. *Ульянов Ю.Н., Бутакова С.В.* и др. Способ радиоакустического зондирования атмосферы // Патент РФ 2196345, 10.01.2003, G01S13/95. 15. *Бергман Л.* Ультразвук и его применение в технике. М.: Мир. 1957. 726 с. 16. *Кон А.И.* Бистатическая система радиоакустического зондирования // Изв. АН СССР. Физика атмосферы и океана. 1981. Т.17, №6. С.657-660. 17. *Панченко А.Ю.* Дифракция электромагнитных волн на акустических при радиоакустическом зондировании атмосферы // Электромагнитные волны и электронные системы (Москва. Россия). 1997. Т.2, №5. С.37-42.

Транслитерированный список литературы:

1. *Kallistratova M. A., Kon A. I.* Radioacoustic sounding of the atmosphere. M.: Nauka, 1985. 197p. 2. *Smith P.I.* Remote measurement of wind velocity by the electromagnetic-acoustic probe. I System analysis // In: Conf. proc. 5th Annu. convention on military electronics. Wash. (D.C.) 1961. rep. N419, p.43-53. 3. *Fetter R.V.* Remote measurement of wind velocity by the electromagnetic-acoustic probe. II Experimental system. // In: Conf. proc. 5th Annu. convention on military electronics. Wash. (D.C.) 1961. rep. N 420, p. 54-59. 4. *Panchenko A.Yu.* Radioacoustic method for the wind speed module determining / Patent SU. 1545781, 22.10.89. 5. *Berliner M.A.* Humidity measurement. Sec. Edition, M.: Energija, 1973. 400p. 6. *Usołtcev V.A.* Measurement of humidity of air. Methods and tests. L.: Gidrometeoizdat, 1959. 182p. 7. *Koryakov V.I. Zaporozhets A.S.* Devices and systems for humidity control solid substances

and their metrological characteristics // Practice Instrumentation. 2002. No. 1. pp 5-11. 8. *Kozakov L.Ya. Lomakin A.N.* The inhomogeneities of the refractive index of air in the troposphere. M.: Nauka, 1976. 164p. 9. Radar handbook. V.1. Radar basics. Translation from English under the editorship of Ya.S. Itskhoki. M.: Sov. radio. 1976. 456p. 10. *B.R. Bin. E.J. Datton.* Radiometeorology. Leningrad: Gidrometeoizdat, 1971. 362p. 11. *Koshel K.V., Slavutsky L.A., Shevtsov B. M.* Distribution of US and UH radio waves over the sea. Vladivostok: Dalnauka, 1993. 160p. 12. *Andrianov V.A., Rakitin B. V.* Recovering vertical profiles of radio waves index refraction in the atmospheric boundary layer // Radio Engineering and Electronics, 1978. Т. 23. 10. pp 2031-2038. 13. *Orlov M.Yu., Yurchak B.S.* On the possibility of determining the humidity in the surface atmospheric layer by radio acoustic method // Proc. of Experimental meteorology institute. 1985. V.38 #121. pp 14-20. 14. *Ulyanov Y.N., Butakova S.V. et al.* Radioacoustic atmospheric sounding method // Patent RU 2196345, 10.01.2003, G01S13/95. 15. *Bergman L.* Ultrasound and its application in technics. Translated from German. Second edition. M.: Mir. 1957. 726p. 16. *Con A.I.* Bistatic system of radioacoustic sounding // Izv. USSR Ac. of Sciences. Atm. and ocean phys. 1981, v.17. #6. pp 657-660. 17. *Panchenko A.Yu.* Diffraction of electromagnetic waves on acoustic at radio acoustic sounding of the atmosphere // Electromagnetic waves and electronic systems (Moscow. Russia). 1997. V.2, T 5. P. 37-42.

Поступила в редколлегия 10.12.2015

Рецензент: д-р физ.-мат. наук Бондаренко И.Н.

Лю Чан, канд. техн. наук, старший преподаватель, начальник отдела внешних связей, Хэйлунцзянский Бауи аграрный университет, город Дачин, провинция Хэйлунцзян, КНР. Научные интересы: неконтактное зондирование газовых сред и пограничного слоя атмосферы с помощью акустических и радиоволн, СВЧ устройства. Адрес: ул. Синфон 5, город Дачин, Хэйлунцзян, КНР 163319, кон. тел. +86-459-6819896.

Панченко Александр Юрьевич, д-р физ.-мат. наук, профессор каф. ПЭЭА ХНУРЭ. Научные интересы: зондирование атмосферного пограничного слоя, СВЧ устройства. Адрес: Украина, Харьков, 61166, пр. Науки, 14, к. 400и, тел. 0577021494.

Ульянов Юрий Николаевич, канд. техн. наук, старший научный сотрудник НТУ «ХПИ». Научные интересы: неконтактное зондирование различных газовых сред акустическими и радиоволнами, вибродиагностика. Хобби: увлеченный фотограф, радио- и автолюбитель. Адрес: Украина, 61000, Харьков, ул. Харьковских дивизий, 18, кв. 67, тел. 7174898, 7076879.

Liu Chang, Ph.D, lecturer, section head of Foreign Affairs, Heilongjiang Bayi Agricultural university (city Daqing, province Heilongjiang, China PR). Scientific interests: non-contact sensing of gaseous media and boundary layer of atmosphere by acoustic and radio waves, UHF devises. Address: road Xinfeng 5, city Daqing, Heilongjiang, China PR 163319, telephone: +86-459-6819896

Panchenko Aleksandr Yuriyovich, Doctor of Science, professor of dep. PEEA, KhNURE. Scientific interests: sensing of boundary layer of atmosphere, UHF devises. Science av. 14, aud. 400 "i", Kharkov, Ukraine. Tel. +380577021494

Uliyanov Yuriy Nickolaevich. Candidate of Science. Senior research fellow. Senior Researcher of NTU «KhPI». Scientific interests: non-contact sensing of gaseous media by acoustic and radio waves, vibration monitoring. Fascinated car enthusiast and photographer. Kharkov, Kharkovskikh diviziy str. 18, ap. 67, phones 7174898, 7076879.