

## ОСОБЕННОСТИ ФУНКЦИОНИРОВАНИЯ СИСТЕМЫ АПЧ ИЗМЕРИТЕЛЬНОГО ГЕНЕРАТОРА ПРИ ФОРМИРОВАНИИ ПЕРВИЧНЫХ ИНФОРМАЦИОННЫХ СИГНАЛОВ РЕЗОНАТОРНОГО ДАТЧИКА

БОНДАРЕНКО И.Н., ВАСИЛЬЕВ Ю.С.

Рассматриваются особенности функционирования системы регистрации информационных сигналов измерительного резонаторного датчика на основе АПЧ СВЧ генератора с меняющимися параметрами эталона. Приводятся уравнения, описывающие работу системы, а также расчетные соотношения. Проводится анализ режимов работы.

### 1. Введение

Резонансные измерительные преобразователи (РИП) – это основные элементы измерительных систем, в которых используются резонансные методы измерения [1]. Первичными информационными сигналами при этом являются значения резонансной частоты и добротности РИП, меняющиеся в известной зависимости от определяемых физических величин.

Наиболее интенсивно используются РИП в сканирующей микроволновой микроскопии (СММ), которая обеспечивает возможность исследования электрофизических характеристик поверхностей различных материалов, в том числе диэлектриков и полупроводников [1, 2].

Во многих работах по СММ в качестве системы формирования информационных сигналов используется система АПЧ измерительного СВЧ генератора по резонансному измерительному преобразователю с частотной модуляцией СВЧ генератора [3-7].

Однако в этих работах практически не анализируется ситуация, связанная с тем, что при изменении параметров РИП, который одновременно является частотным эталоном для системы АПЧ, изменяются также характеристики и режимы работы самой системы АПЧ и, соответственно, условия определения первичных информационных сигналов.

Целью исследования является определение и анализ возможных режимов работы системы формирования сигналов измерительной информации на основе АПЧ СВЧ генератора с меняющимися параметрами частотного эталона – измерительного резонаторного преобразователя.

### 2. Функциональная схема измерительной системы

Система формирования информационных сигналов с использованием АПЧ измерительного генератора по РИП с ЧМ СВЧ генератора может быть реализована в двух вариантах, отличающихся способом включения РИП (на проход или на отражение) [6, 7]. Функциональная схема системы с РИП, включенным на проход, приведена на рис. 1.

В качестве задающего СВЧ генератора обычно используется твердотельный генератор с возможностью электрической перестройки и модуляцией частоты, который охвачен системой автоматической ее настройки на резонансную частоту РИП (на схеме выделена пунктирной линией) [6, 7]. Работает рассматриваемая система АПЧ следующим образом. С генератора модулирующей частоты  $\Omega$  8 напряжение подается на элемент, управляющий частотой стабилизируемого генератора СВЧ 1 для осуществления неглубокой частотной модуляции. Частотно-модулированный сигнал через развязывающее устройство – ферритовый вентиль 3 поступает в резонатор 4, на выходе которого через ферритовый вентиль включен детектор 5. После детектора сигнал усиливается в усилителе модулирующей частоты 6 и поступает на фазовый детектор 7, куда в качестве опорного напряжения подается напряжение с генератора модулирующей частоты.

При средней частоте генератора, равной резонансной частоте резонатора, напряжение ошибки на выходе детектора отсутствует. Чем больше разность частот генератора и резонатора (вблизи  $f_0$ ), тем больше амплитуда напряжения модулирующей частоты. При увеличении  $\Delta f$  переменное напряжение достигает максимума, а затем уменьшается. Фаза напряжения промежуточной частоты зависит от знака  $\Delta f$ . После сравнения сигналов с выхода усилителя частоты модуляции и от опорного генератора модулирующей частоты в фазовом детекторе на его выходе видно, что присутствует сигнал ошибки на постоянном токе, величина которого определяется величиной отклонения частоты генератора от частоты резонатора, а полярность – знаком отклонения. После усиления в УПТ 9 фильтрации в ФНЧ 10 сигнал поступает на элемент, управляющий частотой стабилизируемого СВЧ генератора, и перестраивает его до тех пор, пока частота генератора не станет равной частоте резонатора. Ответитель 2 предназначен ответвлять часть мощности генератора для измерения начального значения частоты с помощью частотомера 12. Генератор пилообразного напряжения 11 используется для предварительной настройки схемы.

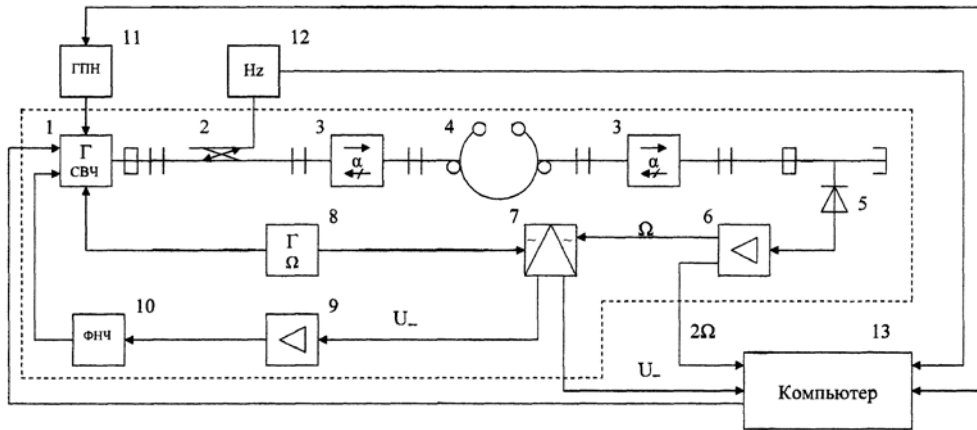


Рис. 1. Функциональная схема СВЧ системы на основе генератора с АПЧ по РИП с проходным включением резонатора

Сигнал, связанный с изменением частоты РИП, выделяется в виде сигнала ошибки после фазового детектора 7. Сигнал, связанный с изменением добротности РИП, выделяется в виде напряжения на СВЧ детекторе на частоте  $2\Omega$ , усиливается узкополосным усилителем и далее поступает на систему обработки.

Особенностью рассматриваемой схемы формирования сигналов является то, что автоподстройка частоты измерительного СВЧ генератора и работа в режиме совмещения его частоты с резонансной частотой РИП позволяют снизить влияние на информационный сигнал шумов, обусловленных частотными флуктуациями генератора. Использование информационного сигнала на частоте  $2\Omega$  позволяет уменьшить составляющую шума детектора, пропорциональную  $1/f$ , а селективное усиление – полосу усиливаемых шумов.

### 3. Основные соотношения

Уравнение, описывающее рассматриваемую систему АПЧ, выделенную пунктирной линией на рис. 1, можно представить в следующем виде [8]:

$$\Delta f_{ст}(t) = \Delta f_{ст.с}(t) + K_y \cdot K_T \cdot K_\phi \cdot K_d \cdot K_p \cdot [\Delta f_{эт}(t) - \Delta f_{ст}(t) - \Delta f_d(t)] \quad (1)$$

где  $K_y$ ,  $K_T$ ,  $K_\phi$ ,  $K_d$ ,  $K_p$  – операторы управляющего элемента, УПТ, ФНЧ, дискриминатора, УПЧ;  $\Delta f_{ст.с}(t)$  – изменение собственной частоты стабилизируемого генератора;  $\Delta f_d(t)$  – средняя частота дискриминатора;  $\Delta f_{эт}(t)$  – изменение частоты эталонного генератора;  $\Delta f_{ст.с}(t)$  – изменение частоты стабилизируемого генератора в процессе подстройки.

Анализ уравнения (1) при допущении неустойчивости (вариации) характеристик эталонного сигнала приводит к выводу, что основным элементом, влияющим на изменения параметров системы авторегулирования, является оператор или функция передачи дискриминатора  $K_d$ , поскольку

операторы остальных элементов при этом функционально не меняются.

Таким образом, информацию о характере изменения параметров системы стабилизации частоты (в нашем случае – системы формирования информационных сигналов) при вариации характеристик эталонного сигнала (в нашем случае – изменениях резонансной частоты и добротности резонаторного измерительного преобразователя) можно получить при анализе соответствующих изменений функции  $K_d(\Delta f_{эт}, Q_{эт})$  или  $U_d(\Delta f_{эт}, Q_{эт})$ .

Предполагается, что средняя частота генератора  $f_\Gamma$  изменяется по закону:

$$f_\Gamma = f_{0\Gamma} + \Delta f_0 \sin \Omega t, \quad (2)$$

где  $f_{0\Gamma}$  – средняя частота генератора;  $\Delta f_0$  – амплитуда девиации частоты;  $\Omega$  – угловая частота модуляции.

Выходное напряжение дискриминатора можно записать в следующем виде [9]:

$$u_d = \frac{\alpha P_0}{1 + (a_1 - a_0 \sin \Omega t)^2}, \quad (3)$$

где  $P_0$  – мощность, подводимая к детектору при резонансе;  $\alpha$  – коэффициент, зависящий от чувствительности детекторов;  $a_0 = 2Q_0 \frac{\Delta f_0}{f_{0\Gamma}}$  – обобщенная амплитуда девиации частоты;  $Q_0$  – добротность резонатора;  $a_1 = 2Q_0 \frac{\Delta f}{f_{0\Gamma}}$  – обобщенная расстройка;  $\Delta f$  – отклонение частоты генератора от частоты резонатора;  $f_{0\Gamma}$  – частота настройки резонатора.

При равенстве средней частоты генератора и резонатора первая гармоника частоты модуляции равна нулю. При отклонении средней частоты генератора относительно частоты  $f_0$  резонатора появляется первая гармоника частоты модуляции, фаза которой определяется знаком рас-

стройки. С помощью фильтра, включенного на выходе детектора, можно выделить только первую гармонику и использовать это напряжение расстройки для управления частотой стабилизируемого генератора.

Для анализа характера изменения амплитуды выходного сигнала в работе [9] предлагается использовать следующую формулу:

$$U_{\approx} = \alpha P_0 \left\{ \frac{\sqrt{2}}{3} \left[ \frac{1}{1 + \left( a_1 + a_0 \frac{\sqrt{2}}{2} \right)^2} - \frac{1}{1 + \left( a_1 - a_0 \frac{\sqrt{2}}{2} \right)^2} \right] + \frac{1}{6} \left[ \frac{1}{1 + (a_1 + a_0)^2} - \frac{1}{1 + (a_1 - a_0)^2} \right] \right\} \quad (4)$$

Крутизна характеристики дискриминатора при этом

$$K_d = \left( \frac{dU_{\approx}}{da_1} \right)_{a_1=0} = \frac{2}{3} \alpha P_0 a_0 \left[ \frac{8}{(2+a_0)^2} + \frac{1}{(1+a_0)^2} \right] \quad (5)$$

Амплитуда выходного напряжения дискриминатора зависит не только от расстройки  $\Delta f$ , но также от индекса частотной модуляции.

#### 4. Графические оценки

Нормированная на величину  $\alpha P_0$  характеристика изменения крутизны преобразования дискриминатора при изменении величины  $a_0$ , построенная с использованием формулы (5), приведена на рис. 2.

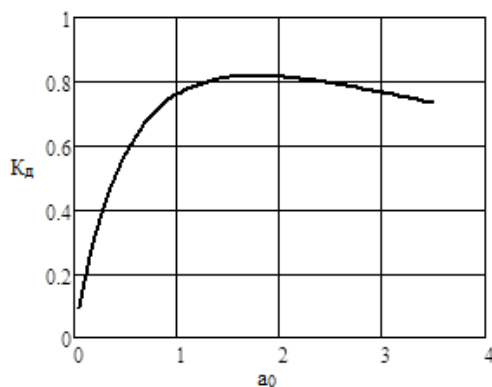


Рис. 2. Нормированная характеристика крутизны преобразования дискриминатора в зависимости от обобщенной амплитуды девиации частоты  $a_0$

Можно видеть, что крутизна преобразования при росте девиации частоты достигает максимума, а потом падает. При этом значение девиации частоты значительно превышает полуширину полосы пропускания резонатора. Однако для нормальной работы системы автоподстройки частоты

(в нашем случае – системы регистрации информационных сигналов) необходимо, чтобы частота генератора не выходила за пределы полосы пропускания резонатора и была по возможности в зоне линейного участка его фазочастотной характеристики, т.е. величина  $a_0$  не должна превышать 1.

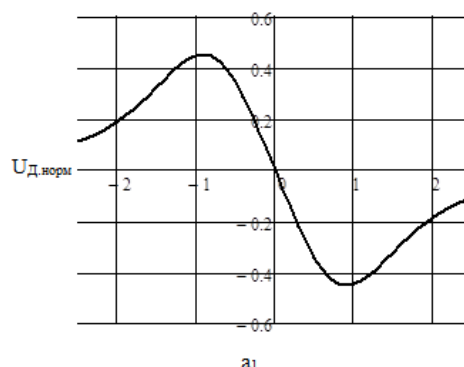


Рис. 3. Нормированная характеристика дискриминатора ( $a_0 = 1$ )

На рис. 3 приведена нормированная на величину  $\alpha P_0$  характеристика дискриминатора, вычисленная по формуле (4) при  $a_0 = 1$ . Переход характеристики через ноль соответствует изменению фазы на  $180^\circ$ . Как видно из рис.3, ширина характеристики равна 2. Это соответствует полосе пропускания резонатора.

Рассмотрим, как будет меняться величина нормированного выходного сигнала дискриминатора  $U_{д,норм}$  при добротности резонатора  $10^3$ , рабочей частоте 10 ГГц и  $a_0 = 0,5; 0,1; 0,02$ . На рис. 4 приведены графики, полученные с помощью формулы (4).

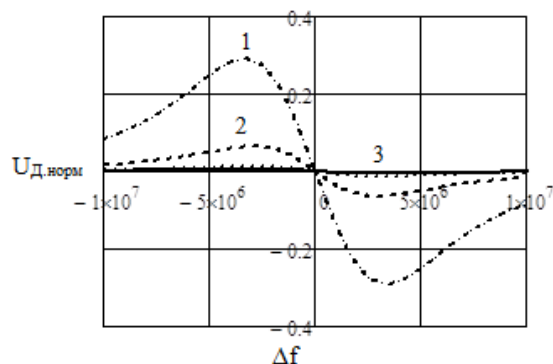


Рис. 4. Зависимости нормированных значений выходного сигнала дискриминатора от величины частотной расстройки при  $Q_p = 10^3$ ,  $f = 10$  ГГц,  $a_0 = 0,5$  (1);  $0,1$  (2);  $0,02$  (3)

Графики, приведенные на рис. 4, показывают сильную зависимость выходного сигнала дискриминатора от величины девиации частоты. Следовательно, для получения максимального значения требуемого информационного сигнала

необходимо, чтобы девиация частоты измерительного генератора была сравнима с полушириной полосы пропускания резонатора.

При использовании резонатора дискриминатора в качестве РИП при взаимодействии с исследуемым объектом в зависимости от его свойств может происходить изменение не только резонансной частоты резонатора, но и его добротности. На рис. 5 приведены характеристики изменения величины выходного сигнала дискриминатора при различных значениях его добротности.

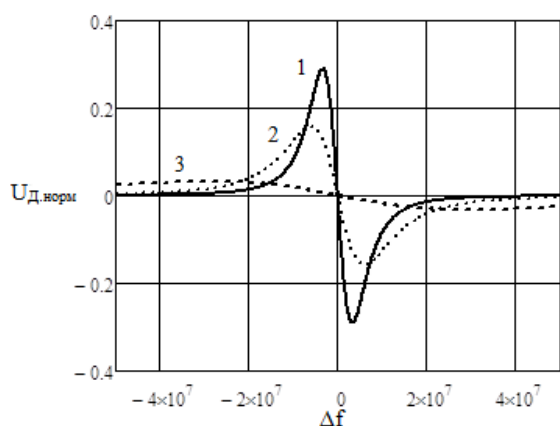


Рис. 5. Зависимости нормированных значений выходного сигнала дискриминатора от величины частотной расстройки при  $f = 10$  ГГц,  $a_0 = 0,5$ ,  $Q_p = 10^3$  (1);  $5 \cdot 10^2$  (2);  $10^2$  (3)

Из графиков (см. рис. 5) видно, что при изменении добротности резонатора сильно меняется не только амплитуда выходного сигнала дискриминатора, но и крутизна фазочастотной характеристики.

Графики изменения крутизны характеристики дискриминатора при изменении добротности резонатора приведены на рис. 6.

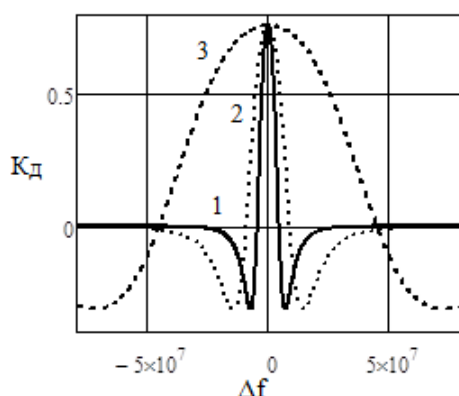


Рис. 6. Зависимости изменения крутизны характеристики дискриминатора от величины частотной расстройки при  $Q_p = 10^3$  (1);  $5 \cdot 10^2$  (2);  $10^2$  (3)

Зависимости изменения крутизны характеристик дискриминатора в положительной полуплоскости (см. рис. 6) практически повторяют форму

резонансных кривых при соответствующих значениях добротности.

Обычно для обеспечения эффективной работы системы АПЧ на основе дискриминатора с ЧМ СВЧ генератора величину обобщенной амплитуды девиации частоты  $a_0$  выбирают значительно меньшей 1, т.е. абсолютное значение девиации частоты значительно меньше полуширины полосы пропускания резонаторного эталона. Это позволяет использовать только линейный участок фазочастотной характеристики и обеспечить оптимальный режим работы фазового детектора 7 (см. рис. 1). Малое значение сигнала на выходе детектора компенсируется дополнительным его усилением. При этом выбор величины девиации частоты привязан к максимально возможному значению добротности и не предполагает изменения полосы пропускания резонаторного эталона вследствие ее изменения, как это имеет место в нашем случае.

При использовании рассматриваемой системы АПЧ в качестве системы регистрации первичных информационных сигналов РИП, включаемого вместо резонаторного эталона, изменение (уменьшение) его добротности приводит, во-первых, к существенному уменьшению амплитуды выходного сигнала дискриминатора (см. рис. 5 и 6) и, соответственно, величин сигналов на частотах  $\Omega$  и  $2\Omega$ , во-вторых - к изменению в худшую сторону возможностей системы АПЧ по отслеживанию изменений частоты РИП в процессе измерений. При этом будет уменьшаться отношение сигнал/шум информационных сигналов и увеличиваться погрешность измерения изменений частоты и добротности РИП. Некоторого улучшения ситуации можно достичь путем увеличения значения девиации частоты (см. рис. 2, 3 и 4), однако отмеченные факторы все равно будут влиять на работу системы регистрации и должны учитываться при ее эксплуатации.

## 5. Выводы

Таким образом, проведенное качественное рассмотрение возможных режимов работы системы АПЧ на основе дискриминатора с ЧМ измерительного СВЧ генератора как системы регистрации первичных информационных сигналов РИП показывает, что при значительных изменениях добротности РИП в процессе измерений происходит изменение характеристик системы АПЧ. Это, в свою очередь, ведет к дополнительным погрешностям при измерении изменений частоты и добротности РИП.

Для устранения выявленных факторов необходимо количественно оценить их влияние и выработать методы их учета и компенсации при измерениях и обработке сигналов.

**Литература:** 1. *Chen L.F., Ong C.K., Neo C.P., Varadan V.V., Varadan V.K.* Microwave Electronics. Measurements and Materials Characterization. John Wiley & Sons, Ltd., 2004. 537p. 2. *Rosner B., Van der Weide D.W.* High-frequency near-field microscopy // Review of Scientific Instruments, 2002. V. 73, N7. P. 2505-2525. 3. *Steinhauer D.E., Vlahacos C.P., Dutta S.K., Feenstra B.J., Wellstood F.S., Anlage S.M.* Quantitative imaging of sheet resistance with a scanning near-field microwave microscope // Appl. Phys. Lett., 1998. V. 72, N7. P. 861-863. 4. *Anlage S.M., Steinhauer D.E., Vlahacos C.P., Feenstra B.J., Thanawalla A.S., Wensheng Hu, Dutta S.K., Wellstood F.S.* Superconducting material diagnostics using a scanning near-field microwave microscope // IEEE Trans. on Appl. Superconductivity, 1999. Vol. 9, N2. P. 4127-4132. 5. *Imtiaz Atif, Anlage S.M.* Effect of tip geometry on contrast and spatial resolution of near-field microwave microscope // Journ. of Appl. Phys., 2006, 100, 044304. 6. *Бондаренко И.Н., Гордиенко Ю.Е., Ларкин С.Ю.* Формирование сигналов сканирования в микроволновой микроскопии с резонаторным микрозондом // Радиотехника. 2009. Вып. 158. С. 59-67. 7. *Бондаренко И.Н., Гордиенко Ю.Е., Ларкин С.Ю.* Применение системы АПЧ измерительного генератора в микроволновой сканирующей микроскопии // Радиоэлектроника и информатика. 2009. № 3. С. 3-6. 8. *Каганов В.И.* Системы автоматического регулирования в радиопередатчиках. М.: Связь, 1969. 232с. 9. *Бычков С.И., Буренин Н.И., Сафаров Р.Т.* Стабилизация частоты генераторов СВЧ. М.: Советское радио, 1962. 376с.

#### Transliterated bibliography:

1. *Chen L.F., Ong C.K., Neo C.P., Varadan V.V., Varadan V.K.* Microwave Electronics. Measurements and Materials Characterization. John Wiley & Sons, Ltd., 2004. 537p.  
 2. *Rosner B., Van der Weide D.W.* High-frequency near-field microscopy // Review of Scientific Instruments, 2002, v. 73, N7, p. 2505-2525.  
 3. *Steinhauer D.E., Vlahacos C.P., Dutta S.K., Feenstra B.J., Wellstood F.S., Anlage S.M.* Quantitative imaging of sheet resistance with a scanning near-field microwave microscope // Appl. Phys. Lett., 1998, v. 72, N7, pp. 861-863.  
 4. *Anlage S.M., Steinhauer D.E., Vlahacos C.P., Feenstra B.J., Thanawalla A.S., Wensheng Hu, Dutta S.K., Wellstood F.S.* Superconducting material diagnostics using a

scanning near-field microwave microscope // IEEE Trans. on Appl. Superconductivity, 1999, vol. 9, N2, pp. 4127-4132.

5. *Imtiaz Atif, Anlage S.M.* Effect of tip geometry on contrast and spatial resolution of near-field microwave microscope // Journ. of Appl. Phys., 2006, 100, 044304.

6. *Bondarenko I.N., Gordienko Yu.E., Larkin S.Yu.* Формирование сигналов сканирования в микро-волновой микроскопии с резонаторным микрозондом // Радиотехника. Vseukr. mezhved. nauch.-tekhn. sb., 2009, vyp. 158, s. 59-67.

7. *Bondarenko I.N., Gordienko Yu.E., Larkin S.Yu.* Применение системы APCh измерительного генератора в микроволновой сканирующей микроскопии // Радиоэлектроника и информатика. 2009. № 3. с. 3-6.

8. *Kaganov V.I.* Системы автоматического регулирования в радиопередатчиках. М.: Связь, 1969. 232 с.

9. *Bychkov S.I., Burenin N.I., Safarov R.T.* Stabilizaciya chastoty generatorov SVCh. М.: Sovetskoe radio, 1962. 376 s.

Поступила в редколлегию 11.06.2017

**Рецензент:** д-р физ.-мат. наук, проф. Панченко А.Ю.

**Бондаренко Игорь Николаевич**, д-р физ.-мат. наук, профессор, зав. кафедрой микроэлектроники, электронных приборов и устройств ХНУРЭ. Научные интересы: техника СВЧ, бесконтактные методы диагностики, криогенная радиофизика. Адрес: Украина, 61166, Харьков, пр. Науки, 14, тел. (057)702-13-62.

**Васильев Юрий Сергеевич**, ассистент кафедры микроэлектроники, электронных приборов и устройств ХНУРЭ. Научные интересы: техника СВЧ, бесконтактные методы диагностики. Адрес: Украина, 61166, Харьков, пр. Науки, 14, тел. (057)702-13-62.

**Bondarenko Igor Nikolaevich**, Doctor of Physical and Mathematical Sciences, Professor, Head of Department of Microelectronics, Electronic Devices and Devices of KNURE. Scientific interests: microwave technology, contactless diagnostic methods, cryogenic radiophysics. Address: Ukraine, 61166, Kharkov, Science, 14, tel. (057) 702-13-62.

**Vasiliev Yuri Sergeevich**, assistant of the department of microelectronics, electronic devices and devices of KNURE. Scientific interests: microwave technology, unconstrained diagnostic methods. Address: Ukraine, 61166, Kharkov, Science, 14, tel. (057) 702-13-62.