

УДК 636.2.082.25

Л. І. ДАНИЛЬЧЕНКО, кандидат сільськогосподарських наук

Інститут розведення і генетики тварин УААН

ІНБРИДИНГ У СЕЛЕКЦІЙНІЙ РОБОТІ З МОЛОЧНОЮ ХУДОБОЮ

На основі аналізу родоводів понад 700 корів у державних племінних заводах «Тростянець», «10-річчя Жовтня», ім. Фрунзе встановлені деякі особливості застосування інбридингу залежно від його форм та напрямку.

Створенню стійкої спадковості сприяють споріднені парування, особливо коли для цього використовують препотентних тварин. Як зазначає М. М. Шепкін (1947), інбридинг залишається одним з могутніх засобів у руках вдумливого-талановитого заводчика. О. С. Серебровський (1969) відмічав вміле використання інбридингу в поєднанні із схрещуванням при створенні орловського рисака.

Важливою умовою успішного застосування інбридингу є його характер, що проявляється в ступені тісноти, кількості предків, на яких його виконують, та їх місцем у родоводі (Кравченко М. А., 1954; Лукаш В. П., Самусенко А. І., 1968; Іванова О. О., 1969).

Д. Т. Вінничук (1982) вказував на високу племінну цінність інбредних тварин, що пов'язано із стійкою спадковістю. Вони займають важливе місце в селекційній роботі при створенні високопродуктивних особин (Вінничук Д. Т., 1982; Зубець М. В., 1988; 1988 а).

Методика досліджень. Питання вивчали за матеріалами аналізу родоводів стад племінних заводів «Тростянець», «10-річчя Жовтня» та ім. Фрунзе. Для цього було використано понад 700 тварин. Ступінь інбридингу визначали за Шапоружем (Кравченко М. А., 1954), особливостями підбору бугаїв, місцем тварин, на яких застосовують інбридинг, у родоводі за О. А. Івановою (1969). Коефіцієнт відтворних здатностей розраховували за формулою:

$$\text{КВП} = \frac{\text{вік у отеленнях}}{\text{вік у роках}}$$

Результати досліджень. Інбридинг у племінних господарствах застосовують у помірних та віддалених ступенях, як правило, на видатних тварин, в результаті чого одержують цінне потомство. У держплемзаводі «Тростянець» на симентальському стаді його застосовували на видатних родоначальників ліній та родин Богатиря; Сидоніса 543; Мергеля 2122; Сигнала 4863; Медведку 2918 (6—7638—4,26); Спираль 4054 (7—11585—3,87), Невидимку 5590 (3—11091—4,04), Наяду 3029 (6—8030—3,92), Симетрію 3130 (5—8616—4,11). Інбридинги, які застосовували, дали можливість посилити в потомстві спадковість видатних особин. Аутбредні ж дочки від кросів з бугаями ліній Білка 838 мали надій на 10—25 % нижчий, ніж інбредні корови (табл. 1).

Коефіцієнт відтворних здатностей нижче у тварин, одержаних у результаті тісного інбридингу (табл. 2), а таких у стаді лише 2,6 %.

Продуктивність корів найвища при помірних та віддалених ступенях інбридингу. При цьому можуть бути одержані тварини з високою продуктивністю, як це спостерігається у потомствах Океана 1436 (племзавод «10-річчя Жовтня», табл. 3).

Це характерно для простого інбридингу, найбільш поширеного, тобто такого, коли прийом застосовано один раз на одну тварину в одному поколінні. Сюди можна було б віднести й кровозміщення. Однак воно є найбільш тісною формою інбридингу, через що виділено в окремих вид.

Можна ще виділити жорсткий інбридинг, коли простий застосовується на одну тварину в кількох поколіннях, та комплексний, із застосуванням прийому на кіль-

1. Продуктивність інбредних та аутбредних корів у стаді симентальської породи племзаводу «Тростянець» за 305 днів закінченої лактації

Ступінь інбридингу за Шапоружем	Кількість, голів	Продуктивність корів за лактаціями					
		перша		друга		третья і старші	
		надій, кг	вміст жиру у молоці, %	надій, кг	вміст жиру у молоці, %	надій, кг	вміст жиру у молоці, %
Аутбредні	320	2775±77	4,05±0,01	3950±69	4,09±0,01	4429±66	3,89±0,01
Інбредні — разом	148	3120±67	3,93±0,01	4291±74	4,03±0,01	5286±73	3,94±0,01
У тому числі:							
у ступені II—II, II—III, III—II	12	3278±170	3,80±0,03	4253±159	3,81±0,02	4641±138	4,02±0,02
у ступені III—III, III—IV, IV—III	62	2949±98	3,93±0,01	4301±91	4,17±0,02	5237±83	3,99±0,01
у ступені IV—IV, IV—V і більш віддалені	74	3238±77	3,93±0,01	4289±83	4,01±0,01	5431±79	3,88±0,01
По всіх тваринах	468	2894±63	4,00±0,01	4100±59	4,08±0,01	4619±53	3,86±0,01

2. Рівень коефіцієнта відтворних здатностей корів при різних ступенях інбридингу

Ступінь інбридингу	n		Коефіцієнт відтворних здатностей	Ступінь інбридингу	n		Коефіцієнт відтворних здатностей
	голів	%			голів	%	
II—II, II—III, III—III, III—IV, III—V, IV—IV, IV—V	12	2,6	0,60	Аутбредні По стаду в цілому	320	68,4	0,70
	62	13,2	0,69		468	100,0	0,70
	74	15,8	0,72				

3. Продуктивність корів, одержаних при інбридингу на Океана 1436

Ступінь інбридингу за Шапоружем	n	Надій, кг	Вміст жиру в молоці, %	Кількість жиру, кг
III—III, III—IX	10	6998±364	3,84±0,09	268,0±14,7
IV—IV, V—IV, IV—V	14	7601±340	3,92±0,07	288,3±6,0
VI—V	4	8344±1712	3,89±0,05	320,0±6,8
Корови, одержані від матерів, інбредних на Океана в ступені III—III	3	9480±2474	3,85±0,09	365,0±101,0

кох видатних тварин у різних ступенях. При підборі з використанням зазначених видів інбридингу в симентальському стаді племінного заводу «10-річчя Жовтня» одержані найбільш високопродуктивні тварини (табл. 4).

Однак недостатньо оцінювати вплив інбридингу на потомство, враховуючи тільки ступінь спорідненості. Як вважає О. О. Іванова (1969), слід враховувати та-

4. Продуктивність корів при різних видах інбридингу в племзаводі «10-річчя Жовтня»

Вид інбридингу	n	Надія, кг	Вміст жиру в молоці, %	Кількість молочного жиру, кг
Аутбредні	93	6801±75	3,80±0,02	254,0±3,2
Інбредні	40	7830±111	3,81±0,03	297,6±11,7
У тому числі одержані від інбридингу:				
простого	26	7442±294	3,81±0,04	275,0±12,0
кровозмішання	2	8107	4,14	335,5
жорсткого	5	8910±527	3,85±0,01	343,0±58,5
комплексного	7	8502±1050	3,70±0,03	314,7±38,5

кож напрям підбору, коли в походженні тварини задіяно три лінії (А, В, С), можливі чотири варіанти їх розміщення у родоводі: I тип — АВ—СВ, тобто батько та мати однієї лінії, II — ВА—СВ — батьки з різних ліній, однак мати через жіночих предків впливає на лінію батька, АВ—ВС — батьки також різних ліній, але батько походить від кросу ліній, до однієї з яких належить мати; IV тип — ВА—ВС — батько й мати належать до різних ліній, мають через жіночих предків спільну генетичну інформацію через одну загальну лінію.

Залежно від розміщення предків у родоводі виділено п'ять типів жорсткого інбридингу (за напрямом підбору): I — (ВВ—ВА); II — (ВА—ВВ); III — (АВ—ВВ); IV — (ВВ—ВА); V — (ВВ—ВВ). В останньому випадку пробанд, мати та батько інбредні на загального предка.

У комплексному інбридингу виділено три типи: I — множинний — на кількох предків, розміщений у різних місцях родоводу; II — парний (АА—ВВ), III — паралельний (АВ—ВА). Серед сіментальських корів, одержаних при помірних ступенях інбридингу в стаді племзаводу «10-річчя Жовтня» при простому інбридингу, більшість з них становлять особини, віднесені до III та IV типів (разом 23 голови, табл. 4).

Більшість плідників, яких використовували у племінному заводі колгоспу ім. Фрунзе, одержані при застосуванні I типу комплексного інбридингу. Їх можна віднести до лінійних бугаїв.

Найпродуктивнішими виявилися тварини III та IV типів простого інбридингу (табл. 5). Проте найбільш високопродуктивними є особини в племзаводі «10-річчя Жовтня», одержані при кровозмішанні та жорсткому інбридингу. Найбільш вірогідно, що це результат вдалого підбору, поєднання спадковості батьків.

Рекордні тварини в племзаводі «10-річчя Жовтня», одержані при різних типах та видах інбридингу. При простому інбридингу IV типу одержана Сова 933 (4—9790—3,80), Мінога 1018 (6—8557—3,82). Вважаємо, що для одержання рекордисток цей варіант найбільш віддалений. Є рекордистки, одержані при жорсткому інбридингу II типу — Мелодія 6064 (3—13783—3,80), при кровозмішуванні — Метка 5368 (3—11207—3,93). У першому випадку інбридинг був на Океана 1436 (VI—V, VI), у другому — на Медовороті, сина Медузи 417 (4—5053—6,08), за яким також стоїть спадковість Океана.

Щодо одержання молочного поголів'я найбільш прийнятими типами простого інбридингу є третій та четвертий, особливо останній. Одержані таким чином корови найбільш високопродуктивні.

Інбридинг першого типу, при якому одержуємо лінійних бугаїв, в масі призводить до зниження продуктивності. Тому оптимальним можна було б вважати інбридинг II типу, при якому теж одержують лінійних бугаїв. Однак слід врахувати, що інбридинг зазначених типів, особливо першого, застосовується обмежено, винятково при замовних паруваннях з метою одержання плідників для товарних стад. Використання лінійних бугаїв зумовлює усунення випадкового інбридингу в масових масштабах, сприяє одержанню ефекту «мікротетерозису».

У племінному заводі колгоспу ім. Фрунзе (табл. 6) найбільш продуктивним було потомство бугаїв, одержаних при застосуванні I типу, а також одержаних від комплексного інбридингу. В цілому продуктивність потомства від інбредних бугаїв вища, ніж одержаних від аутбредних. Це пояснюється причинами, зазначеними раніше.

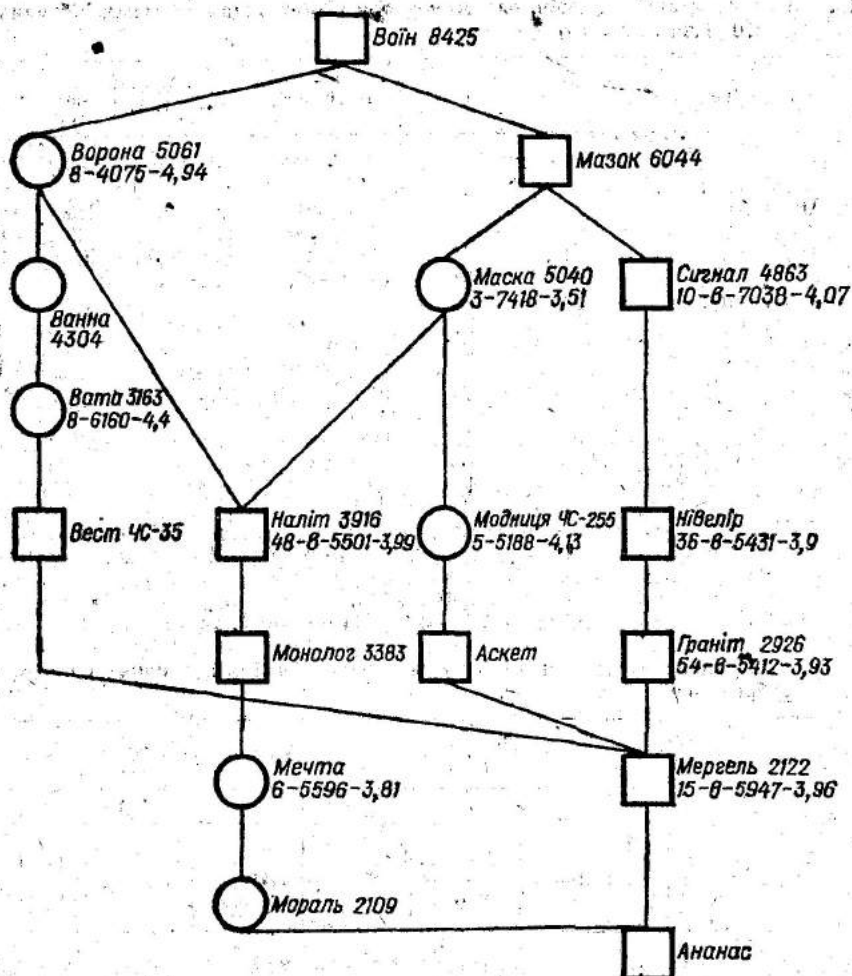
5. Молочна продуктивність корів, одержаних при різних видах та типах інбридингу (племзагод «10-річчя Жовтня»)

Вид, тип інбридингу	n	Надій, кг	Вміст жиру в молоці, %	Кількість молочного жиру, кг
Простий	26	7442±294	3,81±0,04	275,0±12,0
У тому числі типу:				
I (AB—CB)	3	6360±214	3,92±0,02	249,3±9,6
III (AB—BC)	14	7126±196	3,86±0,09	268,9±10,7
IV (BA—BC)	12	7956±611	3,79±0,02	300,8±23,6
Жорсткий	5	8910±1527	3,85±0,01	343±58,5
У тому числі типу:				
I (BB—BA)	2	9230	3,83	356,0
II (BA—BB)	2	10019	3,80	383,5
V (BB—BB)	1	6053	3,90	236,0
Комплексний	7	8502±1050	3,7±0,03	314,7±38,5
У тому числі:				
множинний	5	8814±1560	3,9±0,03	342,2±58,6
парний (AA—BB)	1	6628	3,73	232,0
паралельний (AB—BA)	1	7079	3,67	260,0

За аналізом походження родоначальників та продовжувачів ліній вони одержані в результаті інбридингу на тварин, відомих своїми визначними властивостями. Розглянемо приклад виведення двох видатних плідників симентальської породи, одержаних у Чернігівській області—Воїна 8425, дочки якого перевищили ровесниць на 600—800 кг за надоем та на 0,08—0,1 % за вмістом жиру, і Зевса 3385, тва-

6. Характеристика продуктивних властивостей дочок бугаїв, одержаних при інбридингу та аутбридингу

Вид та тип інбридингу	Кількість		Продуктивність за 305 днів лактації					
	бугаїв	дочок	першої			вищої		
			надій, кг	вміст жиру в молоці, %	кількість молочного жиру, кг	надій, кг	вміст жиру в молоці, кг	кількість молочного жиру, кг
Інбредні бугаї	11	121	2683±37	3,88±0,01	104,1±1,3	4265±74	3,83±0,01	164,0±2,8
У тому числі одержані:								
при простому інбридингу	6	68	2653±74	3,81±0,01	101,6±4,7	4177±108	3,91±0,02	163,0±6,7
типу I (AB—CB)	5	56	2714±78	3,84±0,01	104,4±2,5	4353±118	3,91±0,02	169,9±4,4
типу III (AB—BC)	1	12	2369±205	3,73±0,08	88,6±6,3	3358±336	3,93±0,03	132,1±11,3
при жорсткому типі інбридингу (AB—BB)	2	28	2590±108	4,06±0,02	105,5±4,0	4240±169	3,80±0,02	160,9±6,4
при комплексному інбридингу	3	25	2837±131	3,83±0,02	109,5±5,0	4553±217	3,76±0,03	171,1±3,2
Аутбредні бугаї	9	169	2419±26	3,83±0,01	92,7±1,0	3604±61	3,88±0,01	139,7±2,1
У тому числі:								
від вітчизняних батьків	5	89	2499±44	3,83±0,01	95,7±1,5	3732±100	3,89±0,01	145,2±3,4
від імпортованих батьків	4	80	2331±47	3,84±0,02	89,5±1,6	3462±104	3,86±0,01	133,6±3,3



1. Походження бугая Воїн 8425

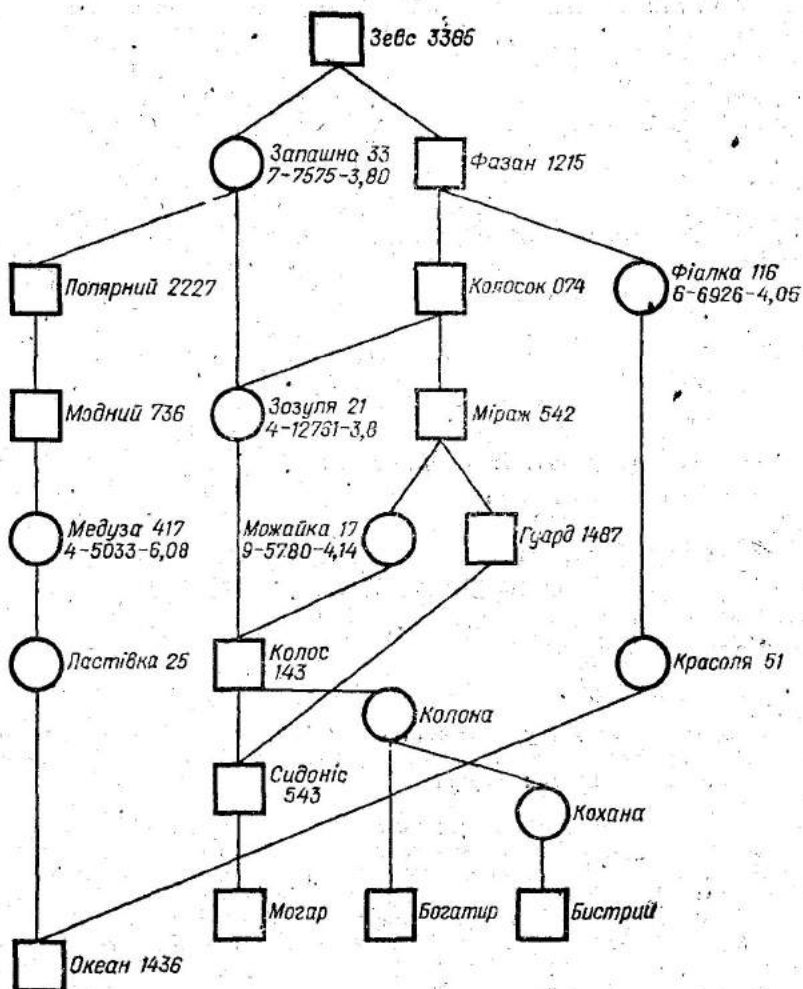
рини взагалі унікальної породи. Надій його дочок-первісток при двократному доїнні був майже на 100 кг вищий, ніж у ровесниць, при однаковому з ними показнику вмісту жиру (рис. 1, 2).

Воїн 8425 одержаний у результаті досить тісного інбридингу (II—III) на родоначальника однієї з найбільш молочних у породі ліній — Нальота 3916, більш віддалений — на Мергеля 2122 (III—V, V) та Ананаса (VI—VI—VII).

Зевс 3385 одержаний у результаті ще складнішого комплексного інбридингу типу — в тісному ступені на Зозулю 21, першу Всесоюзну рекордистку симентальської породи (II—II), в помірних та віддалених — на Колоса 1143 (III—II), Сидоніса 543 (IV—V), Океана 1436 (V—IV), Богатиря (V, VI—VII, VII). До того ж Колос 1143 також інбредний на Богатиря (II—III) і, як зазначалося батьком Зозулі 21 (4—12761—3,8), Можайки 17 (4—6424—3,83) і Вази 152 (4—8630—3,88), через яких (рідкий випадок) одержала розвиток лінія Колоса 1143.

Висновки. Цілеспрямовані інбридинги на видатних тварин у помірних ступенях зумовлюють підвищення продуктивних якостей корів.

Слід виділити простий, жорсткий та комплексний інбридинги: їх особливості в тісноті, частоті застосування споріднених поєднань на одну або декілька тварин.



2. Походження бугая Зевса 3385

Залежно від особливостей підбору бугаїв у кожному із зазначених видів підбору виділяють кілька його типів.

Залежно від мети застосовують той чи інший тип підбору бугаїв, на що слід зважати при веденні роботи з лініями, одержанні лінійних бугаїв.

БІБЛІОГРАФІЧНИЙ СПИСОК

1. Вінничук Д. Т. Структура породи великої рогатої худоби // Вісн. с.-г. науки.— 1982.— № 8.— С. 33—38.
2. Зубець М. В. Стратегічні напрямки розвитку нового мислення в селекції // Вісн. с.-г. науки.— 1988.— № 1.— С. 30—32.
3. Зубець М. В. До обґрунтування теорії схрещування в скотарстві // Вісн. с.-г. науки.— 1988.— № 2.— С. 40—42.
4. Иванова О. А. Генетические основы разведения по линиям // Генетические основы селекции животных.— М.: Наука, 1969.— С. 162—207.

5. Кравченко Н. А. Племенной подбор при разведении по линиям.— М.: Сельхозгиз, 1954.— 204 с.
6. Лукаш В. П., Самусенко А. И. Инбридинг и аутбридинг в заводском стаде // Животноводство.— 1986.— С. 47—50.
7. Серебровский А. С. Селекция животных и растений.— М.: Колос, 1969.— 295 с.
8. Щепкин М. М. Из наблюдений и дум заводчика.— М.: Сельхозгиз, 1947.— 248 с.

Одержано редколлегією 24.12.92.

На основании анализа родословных более 700 коров в государственных племенных заводах «Тростянець», «10-річчя Жовтня», им. Фрунзе установлены некоторые особенности использования инбридинга в зависимости от его форм и направления.

ISSN 0135-2385. Розведення та штучне осіменіння великої рогатої худоби. 1994. Вип. 26.

УДК 636.082.31:577.1:612.1

Й. З. СІРАЦЬКИЙ, доктор сільськогосподарських наук

Інститут розведення і генетики тварин УААН

ДИНАМІКА ВІКОВИХ ЗМІН МОРФОЛОГІЧНИХ І БІОХІМІЧНИХ ПОКАЗНИКІВ КРОВІ ТА СПЕРМИ У БУГАЇВ-ПЛІДНИКІВ ЧОРНО-РЯБОЇ ПОРОДИ

Наведено дані вивчення морфологічних і біохімічних показників вікових змін крові та сперми у бугаїв-плідників чорно-рябої породи і їх взаємозв'язок із кількісними та якісними показниками сперми.

Важливу роль у підтриманні життєвих функцій в організмі тварин відіграє кров. В останні роки вітчизняні і зарубіжні вчені ведуть інтенсивний пошук допоміжних біологічних тестів, які дали б можливість прискорити й підвищити точність зоотехнічних прийомів та методів оцінки конституції, продуктивних і племінних якостей тварин. Щодо цього значний інтерес викликає вивчення таких систем та органів тварини, які легко можна було б оцінити на будь-якій стадії онтогенезу тварини. Цим вимогам повністю відповідає кров — одна із найважливіших систем, яка характеризує інтер'єр тварин.

Метою нашої роботи було вивчення вікових змін морфологічних і біохімічних показників крові та сперми у бугаїв-плідників чорно-рябої породи і установити їх взаємозв'язок із кількісними і якісними показниками сперми.

Методика досліджень. Дослідження морфологічних і біохімічних показників крові проводили на бичках чорно-рябої породи від 12-місячного до 7-річного віку в колишній Центральній дослідній станції штучного осіменіння сільськогосподарських тварин та Весело-Подільській держплемстанції, Київській дослідній станції тваринництва «Терезине». Кров для досліджень брали із яремної вени після ранкової годівлі. Всі дослідження крові проводили у двох повторностях. З метою виключення впливу сезону року дослідження на одних і тих же тваринах проводили чотири рази на рік. Сперму бугаїв-плідників досліджували з жовтня по березень. Для цього від кожного бугая брали по три еякуляти на місяць через однакові проміжки часу. Всього по кожному пліднику дослідили 18 еякулятів. Усі дослідження було проведено у двох повторностях.

Загальний білок визначали гравіметричним методом Хінсбер-Ланга (Джоржеску Петре; Пеунеску Еудженіу, 1963), білкові фракції — за методом J. C. Aull and W. W. Mc Cord (1955) в модифікації С. А. Карюка (1962), А. П. Гервентов-