

УДК 621.919.1.

Я.Б. Немировский, канд. техн. наук, Киев, Украина

ТЕХНОЛОГИЧЕСКОЕ ОБЕСПЕЧЕНИЕ ТОЧНОСТИ ПРИ ОБРАБОТКЕ ОТВЕРСТИЙ ДЕФОРМИРУЮЩИМ ПРОТЯГИВАНИЕМ

В статті описані результати досліджень процесу деформуючого протягування, які відносяться до питань вивчення точності оброблених деталей.

На підставі проведених досліджень розроблені практичні рекомендації по зменшенню похибок при обробці.

В статье приведены результаты исследований процесса деформирующего протягивания, касающиеся точно обработанных изделий.

На основании проведенных исследований разработаны практические рекомендации по снижению погрешностей изделий при обработке.

The results the investigations of the deforming broaching mechanics connected with solving machine part geometry errors problem are prestented.

The practical recommendations to minimise these errors are described.

Повышение качества изделий и снижение их себестоимости является одной из основных задач современного машиностроения. Деформирующее протягивание (ДПР) применяется как черновая, так и чистовая операция обработки отверстий, сочетая в себе процессы формообразования и деформационного упрочнения.

Наименее изученным параметром качества является точность. В большинстве работ технологического направления рассматривалась только статистическая обработка экспериментальных данных, касающихся погрешности обработанных отверстий [1], а некоторые рекомендации по управлению точностью в процессе обработки касались частных случаев [2,3].

Следует отметить, что вопросы точности при ДПР требуют особо тщательного изучения. Данный процесс протекает без удаления припуска и поэтому технологическая наследственность в форме влияния различных исходных погрешностей заготовки на точность отверстия, в данном случае, проявляется значительно сильнее, чем при методах обработки резанием; у последних исходные погрешности заготовки входят в припуск и в значительной степени устраняются при обработке.

Малоизученность этого вопроса обусловлена тем, что до настоящего времени в полной мере не определены закономерности механики пластического деформирования, вскрывающие основные причины

образования геометрических погрешностей.

Актуальность изучения процесса образования погрешностей подтверждается тем, что при решении любой технологической задачи ДПР: формообразования, достижения необходимых – шероховатости, упрочнения, уровня остаточных напряжений неизбежно возникает технологическая задача обеспечения геометрической точности изделий. Если ДПР является финишной операцией, то она ответственна за размер отверстия и погрешности готового изделия. В том случае, когда она является черновой формообразующей операцией, точность обработанного отверстия определяет припуск под последующую мехобработку. В этом случае необходимо уточнить существующие модели по определению предельных деформаций при ДПР. Они не учитывают величину предельно допустимых по ГОСТу отклонений размеров толщины стенок, обрабатываемых разнотолщинных участков. При раздате такой трубы вначале деформируется тонкостенный участок, а толстостенный участок может оставаться жестким недеформированным. Это снижает ресурс пластичности и может привести к локальному разрушению заготовки или потере устойчивости деформирования материала, то есть, образования шейки. Более того, неоднородность деформирования поперечного сечения разнотолщинной заготовки приводит к тому, что осевая деформация тонкостенного участка отличается от осевой деформации толстостенного участка. Это приводит к образованию такого вида погрешности, как искривление оси обработанной заготовки. Кроме этого вида погрешности на основании анализа литературных источников были выделены и систематизированы основные виды погрешностей заготовок, обработанных ДПР. К ним следует отнести: максимальная погрешность отверстия, овальность, конусность, бочкообразность, корсетность.

Как следует из вышеизложенного, изменение размеров при ДПР, происходит в результате их пластического деформирования. Поэтому, решение проблемы по определению причин образования погрешности при ДПР и путей их устранения необходимо строить на базе изучения механики пластического деформирования заготовок.

Целью рассматриваемого исследования являлась разработка научно-обоснованных методов управления точностью в процессе деформирования заготовок.

Подойти к решению этой цели позволили выполнить нами теоретические и экспериментальные исследования состояния очага деформации, экспериментальные исследования процесса раздачи. Кратко перечислим их.

Проведенные исследования деформированного состояния очага деформации [4] позволили установить следующие закономерности

пластического течения: в контактной зоне процесс деформирования носит устойчивый, стабильный характер, а во внеконтактных зонах очага деформации имеет явно выраженный неустойчивый характер. Указанные закономерности иллюстрируются (рис. 1).

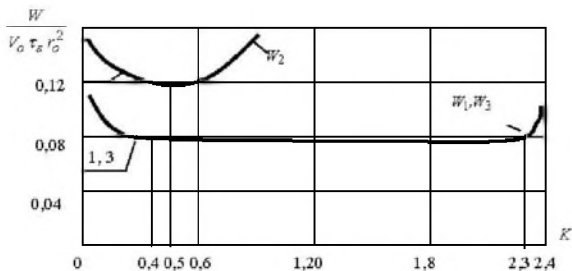


Рисунок 1 – Зависимость мощности пластического формоизменения в контактной зоне (2) и во внеконтактных зонах (1, 3) от параметра осевой деформации K при

$$\alpha = 2^\circ, \frac{t_0}{r_0} = 0,4$$

Такая неустойчивость деформирования, в сочетании с внешними возмущениями, имеющимися при техпроцессе обработки указывает на то, что наиболее интенсивное образование погрешностей отверстия происходит во внеконтактных зонах очага деформации.

Экспериментальные исследования деформаций обработанных заготовок [5] позволили установить, что в зависимости от толстоуменьности заготовки, режимов протягивания, геометрии инструмента осевые деформации могут измениться в широком диапазоне: от осевого укорочения до осевого удлинения (рис. 2).

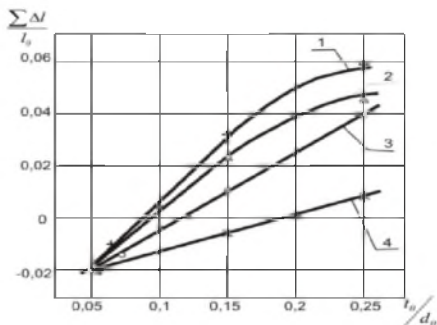


Рисунок 2 – Зависимость осевой деформации от относительной толщины стенки: материал заготовки Сталь20,

$$d_0 = 40 \text{ мм}; \frac{a}{d_0} = 0,0125$$

$$\frac{\sum a}{d_0} = 0,075, \text{ угол } \alpha : 1-12^\circ;$$

$$2-8^\circ; 3-4^\circ; 4-2^\circ.$$

Естественно, при этом присутствует случай с отсутствием осевых деформаций, то есть нулевое изменение длины.

Проведенные исследования позволили разработать экспериментально-аналитическую модель для оценки такого вида погрешности, как искривление оси обработанной разнотолщинной заготовки [6] и установить, что этот вид погрешности образуется в контактной зоне, где осуществляется основная пластическая деформация заготовки.

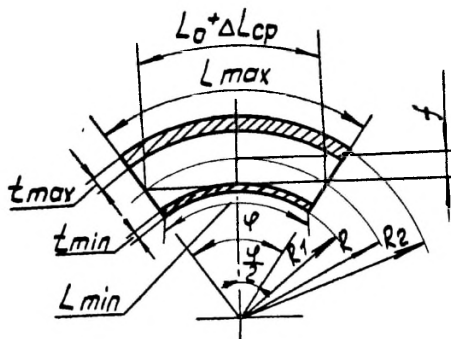


Рисунок 3 – Схема искривления разнотолщинной заготовки при ее раздаче

Он обусловлен различными осевыми деформациями разнотолщинных участков заготовки, на которые, как указывалось выше, наиболее сильно влияют режимы протягивания и геометрия инструмента.

Разработанная математическая модель [7] (рис. 4) раздачи заготовки с исходной разнотолщинностью в окружном направлении позволила получить уравнение (1)*** определяется минимально необходимой величиной деформации, обеспечивающей пластическое деформирование всего объема заготовки для материалов с различным деформирующим упрочнением.

$$\varepsilon = \frac{1}{\pi} \sqrt{\frac{3}{2}} \left(\frac{\sigma_T}{B} \right)^{\frac{1}{n}} \int_0^{\varphi_0} \left[\frac{t_0(\varphi_0)}{t_0(\varphi)} - 1 \right]^{\frac{1}{n}} d\varphi \quad (1)$$

где σ_T , B , h – параметры, аппроксимирующие кривую течения обрабатываемого материала.

Также дала возможность выбрать технологические факторы, обеспечивающие отсутствие браковочных признаков, обработанных заготовок по параметрам: допустимой разнотолщинности, исчерпания ресурса пластичности, локальной потери устойчивости течения материала.

Исследования особенностей деформирования заготовок с малыми натягами (заготовки с толщиной стенки близкой к бесконечной либо из

малопластичного материала) [8] показало влияние исходной погрешности на точность обработанного отверстия. Более того, применение деформирующего протягивания, как одной из операций в технологическом процессе обработки таких заготовок, возможно только при наличии высокой точности отверстия после предшествующих операций. Для этого случая определяющим режимным параметром является величина суммарного натяга, которая ограничивается:

- требуемой точностью формы отверстия при обработке пластичных материалов;
- при обработке малопластичных материалов требуемой точностью формы отверстия и ресурсом пластичности обрабатываемого материала.

Следует отметить, что искомая деформация должна быть достаточна для обеспечения требуемой шероховатости и упрочнения обработанной поверхности.

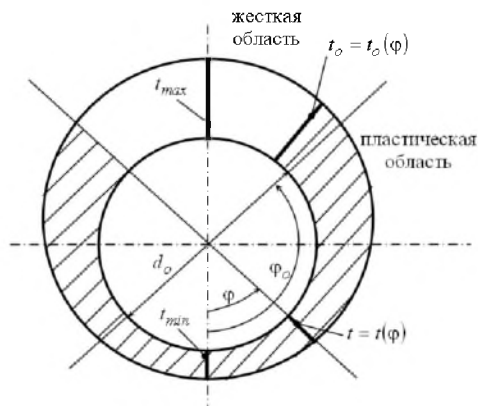


Рисунок 4 – Расчетная схема раздачи заготовки с переменной толщиной стенки

Особо следует остановиться на погрешностях наружной поверхности обработанной заготовки, которые зачастую определяют припуск под следующую обработку. Под влиянием краевого дефекта, основные погрешности образуются на участках, примыкающих к торцам детали в результате изменений условий деформирования на входе и выходе деформирующего элемента. Как следует из выполненных исследований, наиболее существенно влияют на рост этого вида погрешности угол α и натяг, а также конструктивные особенности заготовки и условия ее базирования.

Выше приведенные результаты исследований показали, что

погрешности деталей обработанных ДПР, образуются как в контактной, так и во внеконтактных зонах очага деформации, обусловленных особенностями течения материала в очаге деформации, влиянием исходной погрешности заготовки, а также погрешностями базирования. Для наглядности представим в качественном виде влияние технологических факторов, исходной погрешности заготовки, погрешностей ее базирования, а также параметров очага деформации на геометрическую точность обработанной заготовки в виде графа (рис. 5).



Рисунок 5 – Граф влияния технологических параметров, погрешности базирования, исходной погрешности заготовки на геометрическую точность изделия

Анализ результатов, приведенных на рис. 5 позволяет определить основные пути снижения погрешностей при ДПР.

Ими являются:

- влияние на деформирование во внеконтактных зонах;
- влияние на деформирование на участке контакта;
- устранение внешних факторов, исключающих осесимметричность течения материала в очаге деформирования, т.е. исходной погрешности заготовки и погрешностей ее базирования;
- устранение погрешностей наружной поверхности на участках,

примыкающих к торцам заготовки.

Рассмотрим технологические возможности влияния на зоны очага деформации.

Деформирование в различных зонах очага деформации, представляет единый процесс пластического формоизменения заготовки. Поэтому его возмущения в форме проявления неустойчивости процесса в любой из зон неизбежно отразится на формировании погрешностей заготовки.

Следовательно, предотвращение неустойчивости в форме геометрических искажений течения материала необходимо осуществлять во всех зонах и прежде всего во внеконтактных, где как показано выше, имеет место неустойчивость течения даже при отсутствии внешних возмущающих факторов.

Как следует из известных законов механики [9] само начало проявления или исчезновение неустойчивости движения в механических системах очень сильно зависит от самых малых проявления внешних возмущающих или стабилизирующих факторов. Применительно к процессу ДПР с учетом вышесказанного следует, что активное технологическое воздействие даже малое по величине нагрузки на зоны внеконтактной деформации может существенно повлиять на устойчивость всего процесса деформирования, а следовательно на точность обработанного изделия. Учитывая, что для эффективного воздействия на внеконтактную зону не требуется значительных нагрузок, повлиять на течения материала в этих зонах можно различными конструкторско-технологическими приемами, основой для разработки которых могут служить результаты математического моделирования очага деформации.

Один из приемов является выбор режимов раздачи и геометрии инструмента, позволяющих уменьшать размеры внеконтактных зон.

Также воздействовать на зоны внеконтактных деформаций можно за счет принудительного изменения течения материала в этих зонах наложением дополнительных связей, приближающих его к условиям течения в зоне контакта. Это можно осуществить за счет совмещения зон внеконтактной деформации при обработке заготовок группой деформирующих элементов.

Как показано в работе [10] зависимость изменения максимальной погрешности обработанной заготовки (δ) от взаимного расположения деформирующих элементов ($L-l_0$) имеет экстремальный характер с минимумом соответствующему $L-l_0=l_1$, где l_1 – расстояние до максимума внеконтактной зоны. Причем такой характер этой зависимости справедлив при обработке изделий с различной толстостенностью, деформирующими элементами с различными углами α и натягами.

Однако и при совмещении зон при обработке группой элементов за

последним деформирующим элементом образуется внеконтактная зона, служащая источником образования погрешностей. Влиять на эту зону со внутренней поверхности позволяет новая конструкция деформирующего элемента [11].

На рис. 6 показана раздача отверстия заготовки с помощью такого инструмента. У этого элемента 2 рабочий корпус 3 сопряжен с дополнительным криволинейным участком 4, параметры образующей которого рассчитаны исходя из результатов математического моделирования, приведенных в работе [11] и повторяют внеконтактную зону за последним деформирующим элементом. уравнение образующей участка 4:

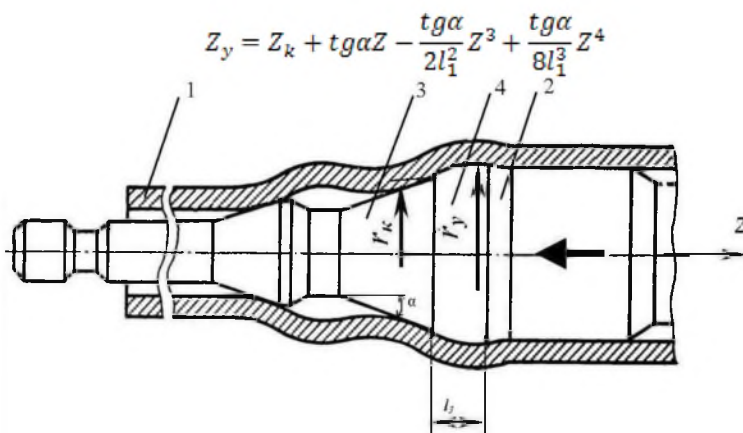


Рисунок 6 – Схема обработки отверстия заготовки группой элементов, последний из которых снабжен дополнительными криволинейным участком:
 1 – заготовка, 2 – деформирующий элемент, 3 – рабочий конус,
 4 – дополнительный участок

При использовании такого элемента энергетика процесса по сравнению с раздачей обычным элементом, практически не меняется, а неустойчивость течения во внеконтактной зоне исчезает. Об этом свидетельствует сравнительный анализ результатов обработки отверстия группой элементов: при $L-l_0=l_3$ – погрешность $\delta = 0,6$ мм, при $L-l_0=l_1$ – $\delta=0,33$ мм, а при введении в группу деформирующего элемента новой конструкции погрешность еще снизилась $\delta=0,19$.

Влиять на внеконтактную зону можно и со стороны наружной поверхности заготовки. Это выполняется, например, специальной волокой радиальные размеры и место расположения которой относительно

последнего элемента рассчитываются исходя из размеров внеконтактной зоны за деформирующим элементом.

Схема протягивания также влияет на точность обработки. Так как она практически не влияет на размеры внеконтактных зон [10], то повышение точности при переходе от схемы протягивания на сжатие к схеме на растяжение обусловлено появлением в стенке детали осевых растягивающих напряжений, которые повышают продольную устойчивость заготовки в процессе деформирования.

Схема с ограничением осевой деформации [2], является усовершенствованной схемой протягивания на растяжение и отличается от нее тем, что к свободному концу обрабатываемой детали прикладывается дополнительная осевая нагрузка. Выполненные исследования по изучению изменения осевых размеров, обработанных заготовок [5], позволили сформулировать рекомендации по выбору схемы приложения нагрузки. Приложение этой нагрузки в зависимости от режимных параметров,

толстостенности заготовки, геометрии инструмента, которые в свою очередь определяют уровень осевых напряжений в стенке изделия, осуществляется по трем вариантам: за счет жесткого закрепления свободного конца, за счет дополнительного перемещения свободного конца в направлении протягивания, либо за счет дополнительного перемещения свободного конца в сторону противоположного протягиванию.

Проведенные исследования [12] по изменению уровня осевых напряжений по длине заготовок при их деформировании с перепадом толщины стенки, показали, что изменение уровня осевых напряжений по длине обрабатываемой заготовки является возмущающим фактором негативно влияющим на течение материала в очаге деформации и приводящему к образованию погрешностей обработанных изделий.

Для устранения этой причины необходимо обеспечить постоянство осевых напряжений в стенке детали в процессе протягивания. Это реализуется использованием схемы с ограничением осевой деформации при определении дополнительной осевой нагрузки согласно экспериментально установленной связи между осевым напряжением и величиной окружной деформации [2].

Также самостоятельным направлением повышения точности деталей, обработанных ДПР является влияние на деформирование в зоне контакта. Это можно осуществить за счет выбора рациональных режимов протягивания и геометрии инструмента. Особенно существенно это проявляется при обработке разнотолщинных заготовок. Например, согласно данным [6] по обработке разнотолщинных заготовок оптимальным с позиций снижения такого вида погрешности, как кривизна оси, является использования при

обработке деформирующих элементов с углами наклона обеспечивающей $2^\circ \leq \alpha \leq 8^\circ$ при использовании натягов $a/d^\circ \geq 0,025$.

Эксперименты по исследованию осевых деформаций обработанных заготовок [5] показали, что схема протягивания также влияет на осевые деформации. Следовательно, выбор необходимой схемы является одним из вариантов влияющих на течение материала в контактной зоне.

Нами детально рассмотрено [12], как при использовании схемы с ограничением осевой деформации, устраняются погрешности вызванные наличием локального изменения толщины стенки (буртами, фланцами, канавками). Однако схема с ограничением осевой деформации имеет конкретные области своего применения (протягивание тонкостенных деталей повышенной длины). При протягивании по часто применяемой схеме растяжения базирование заготовки также осуществляется за счет бурта или канавки на наружной поверхности. Это обуславливает изменение толщины стенки на участке базирования, что изменяет радиальные и осевые деформации и приводят к образованию значительных погрешностей. Для устранения этой проблемы разработан новый способ раздачи, согласно которому участок заготовки, используемый для базирования, необходимо предварительно раздавать на требуемую величину, которая определяется в зависимости от требуемой деформации e_2 по соотношениям

$$e_1 = (0.85 \div 0.95)e_2$$

После осуществления предварительной раздачи этого участка на нем подготавливают базу, например канавку для лучшего закрепления заготовки разрезными полукольцами в опоре при ее окончательной раздаче.

В процессе окончательной раздачи участок, имеющий перепады толщины стенки, практически не деформируется, а разность деформации ($e_1 - e_2$) используется только для пластического деформирования микронеровностей поверхностного слоя. Использование этого способа при обработке изделий по схеме растяжения существенно снижает погрешности обработки. Например, использование этого способа заготовки (размерами $t_0/d=0,25$, $L=250$ мм и буртом $t_0/d=0,35$ протяженностью 15 мм) деформирующим элементом с углом $\alpha=12^\circ$ и натягом на элемент $a/d_0=0,0375$ позволит снизить погрешность обработанного отверстия с 0,73 мм до 0,36 мм.

Применение при обработке малопластичных материалов разработанного нами способа согласно которого заготовка деформируется в упругой области и только поверхность отверстия претерпевает дополнительную пластическую деформацию, не искажает форму заготовки, а наоборот, улучшает точность отверстия за счет снижения и выравнивания высотного параметра шероховатости.

Третьим важным исправлением повышения точности деталей при ДПР является устранение внешних факторов искажающих осесимметричность течения материала. К ним следует отнести:

Несоосность инструмента и заготовки, которая устраняется выбором оптимальной схемы протягивания, позволяющей создать в каждом конкретном случае обработки условия базирования, устраняющие несоосность инструмента и заготовки. Так, например, для обработки по схеме растяжения разработан новый способ раздачи [13] дополнительным конструктивным коническим элементом, установленным со стороны свободного конца детали и соединяющим его со стержнем протяжки.

При раздаче тонкостенных заготовок по схеме сжатия небольшими деформациями необходимо использовать специальные раздвижные опоры [3], что позволяет устранить несоосность инструмента и заготовки.

Обеспечить минимальные отклонения осей инструмента и заготовки можно за счет новой схемы встречного деформирования. Согласно этой схеме деформирование осуществляется двумя идентичными деформирующими элементами одновременно с обоих торцов заготовки. При совмещении торцев деформирующих элементов нагрузка с одного элемента снимается, деформирование обработанного участка осуществляется одним элементом при этом деформирующий элемент без нагрузки играет роль поддерживающего.

Также улучшает условия базирования использование на деформирующих протяжках передних и задних направляющих. Особенно они эффективны когда упругая в радиальном направлении передняя направляющая контактует с необработанной поверхностью, а наружный диаметр задней направляющей равен диаметру обработанного отверстия.

- переменная жесткость детали. Влияние этого фактора, как и в случае влияние на течение материала на участке контакта, устраняется предварительной раздачей для подготовки базы под окончательную раздачу;

- изменение механических характеристик и разнотолщинности заготовки, устраняется термическими отращиваниями, дополнительной механической обработки;

- влияние веса инструмента и заготовки устраняется за счет раздачи на вертикальных прессах, либо использованием специальных опор устройств, сопровождающих и поддерживающих инструмент в процессе его перемещение через заготовку.

Для устранения погрешностей наружной поверхности разработана новая схема раздачи согласно которой требуется суммарная деформация осуществляется в парное число проходов, причем после первого прохода меняется опорный торец.

Представим материал, касающийся технологических путей обеспечения

точности деталей, обработанных ДПР в виде схемы (рис. 7).

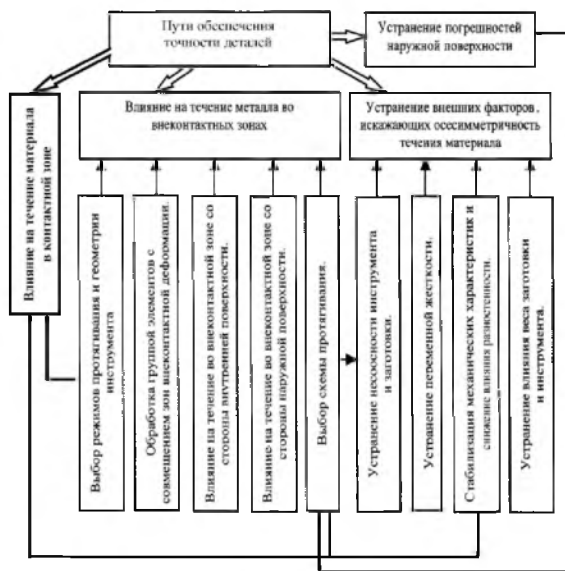


Рисунок 7 – Технологические варианты обеспечения точности обработки

Она позволяет в зависимости от имеющегося оборудования, размеров и технических требований к деталям использовать разработанные положения для выбора оптимального пути достижения необходимой точности.

Научно-обоснованные технологические методы по управлению точностью использованы при разработке технологических процессов на основе операции ДПР. Приведем несколько примеров. Обработка внутренней полости разнотолщинных заготовок волноводных труб из цветных металлов. Достижение положительного результата (кривизна оси 1мм на 1м длинны заготовки, максимальная погрешность отверстия 0,03 мм) обеспечено обработкой группой элементов с совмещением зон внеконтактной деформации, использованием деформирующего элемента с дополнительным участком, образующая которого соответствует профилю внеконтактной зоны; влиянием на несоосность инструмента и заготовки; а также при использовании рациональных режимов протягивания и геометрии инструмента.

За счет решения задачи обеспечения геометрической точности рабочей поверхности гильз ДВСМ из чугуна [14] решена проблема обработки полухрупких материалов практическим деформированием, что позволило

улучшить эксплуатационные характеристики гильз ДВС.

Разработан технологический процесс восстановления геометрической размерной точности поршневых пальцев ДВС за счет раздачи их отверстия деформирующим элементом. В этом случае достижения положительных результатов достигнуто за счет решения проблем обеспечения стабильного припуска под последующую мехобработку по длине восстановленного пальца, неизменности осевых размеров пальца после его раздачи. Разработка такого техпроцесса позволило решить задачу обеспечения качества восстановленных пальцев на уровне новых [15].

Список использованных источников: 1. Качество поверхности, обработанной деформирующим протягиванием /А.М. Розенберг, О.М. Розенберг, Э.И. Гриценко, Э.К. Посвятенко – Киев: Наук. Думка, 1977.-187с. 2. *Проскуряков Ю.Т., Романов В.Н., Исаев А.Н.* Объемное дорнование отверстий. – М.: Машиностроение, 1984.-233 с. 3. Расчет и проектирование твердосплавных деформирующих протяжек и процесса протягивания /А.М. Розенберг, О.А. Розенберг, Э.К. Посвятенко, Ю.Ф. Бусел, А.Д. Крицкий, Э.И. Гриценко.- Киев: Наукова думка, 1978. – 256 с. 4. *Немировский Я.Б., Цеханов Ю.А.* Применение вариационных принципов для анализа энергетических и кинематических параметров процесса деформирующего протягивания// Резание и инструмент в технологических системах. Международ. науч.техн.сб. – Харьков: НТУ «ХПИ», 2001. – Вып.60.- С. 154-159. 5. *Цеханов Ю.А., Немировский Я.Б., Геровский А.И.* Кривизна оси разнотолщинных заготовок, обработанных деформирующим протягиванием // Техніка в сільськогосподарському виробництві, галузеve машинобудування, автоматизація: Зб. наук. праць. – Кіровоград: КНТУ, 2004.– №14. – С.222-229. 7. *Цеханов Ю.А., Балаская Е.А., Немировский Я.Б.* Влияние разнотолщинности заготовки на процесс ее раздачи при деформирующем протягивании //Високі технології в машинобудуванні: Сб. науч. тр. – Харьков: НТУ «ХПИ», 2002. – №1. – С146-153. 8. *Немировский Я.Б., Чернявский А.В.* Геометрическая точность изделий, обработанных деформирующим протягиванием с малыми деформациями // Резание и инструмент в технологических системах. Международ. научн. сб. – Харьков: НТУ «ХПИ», 2005. – №69. – С.201-210. 9. Тимошенко С.П. Устойчивость упругих систем. – М.: Гостехиздат, 1955.-586 с. 10. *Немировский Я.Б.* Точность отверстий, обработанных деформирующим протягиванием // Резание и инструмент в технологических системах: Междунар. научно-техн. сбор. – Харьков: НТУ «ХПИ», 2003 - № 65. – С 111. – 118. 11. Способ деформирующего протягивания: А.С.1523318 СССР, МКИ В24В39/02, В23Д43/02/ Я.Б. Немировский, А.И. Геровский, В.В. Кривошея. – №4443763/31-27; заявл. 06.05.88; опубл. 39.01.90, Бюл. №4-3с. 12. *Немировский Я.Б.* Влияние схемы протягивания на точность изделий, обработанных деформирующим протягиванием //Високі технології в машинобудуванні: Сб. наук. праць. – Харків: НТУ «ХП», 2007. – Вип. 2 (15). – С. 172-179. 13. Устройство для деформирующего протягивания длинномерных цилиндрических деталей: А.с. 1243936 СССР МКІВ24В39/02/В23043/02/ О.А. Розенберг, Я.Б. Немировский, А.И. Геровский и др. - №3852404/25-27, Заявл. 04.02.1985; опубл. 15.07.86, Бюл. №26.-3 с. 14. *Немировский Я.Б., Чернявский А.В.* Особенности обработки гильз ДВС деформирующим протягиванием // Техніка в сільськогосподарському виробництві, галузеve машинобудування, автоматизація: Зб. наук. праць. – Кіровоград: КНТУ, 2004. – №15. – С.425-432. 15. *Немировский Я.Б., Деревець Л.Л., Цеханов Ю.О.* До питання міцності поршневих пальців, відновлених деформуючим протягуванням // Механізація та електрифікація сільського господарства. – Глеваха: Національний науковий центр «Інститут механізації та електрифікації сільського господарства»: вип. 88. – 2004 – с. 142-151.

Поступила в редакцію 12.06.2012