

УДК 621.9.06-752

Ю.Н. Внуков, д-р техн. наук, М.В. Кучугуров,
С.И. Дядя, канд. техн. наук, Запорожье, Украина
Р.Н. Зинченко, канд. техн. наук, Сумы, Украина
Е.А. Гончар, Запорожье, Украина

СПОСОБ И УСТРОЙСТВО ДЛЯ ИССЛЕДОВАНИЯ РЕГЕНЕРАТИВНЫХ АВТОКОЛЕБАНИЙ ПРИ ТОЧЕНИИ

У статті запропоновано схему, яка описує динамічний процес різання металу при коливальному русі різучого інструменту. На її основі розроблена методика експериментального дослідження, що дозволяє вивчати регенеративні коливання при токарній обробці. Представлена конструкція пристрою, що дозволяє проводити даний вид досліджень в широкому діапазоні зміни статичних та динамічних характеристик пружної системи різця.

В статье предложена схема, описывающая динамический процесс резания металла при колебательном движении режущего инструмента. На ее основе разработана методика экспериментального исследования, позволяющая изучать регенеративные колебания при токарной обработке. Представлена конструкция устройства, позволяющего проводить данный вид исследований в широком диапазоне изменения статических и динамических характеристик упругой системы резца.

In this paper is proposed a diagram, which describes the dynamic process of cutting metal with vibration motion of the cutting tool. Based on it, the technique of experimental research allows studying the regenerative vibration when turning. The article presents a design of the device, which allows carrying out this type of research in a wide range of static and dynamic characteristics of an elastic system tool.

Изыскание возможностей управления уровнем автоколебаний, возникающих при резании, требует ясного понимания механизмов их возбуждения и подавления.

По мнению большинства исследователей, первичное возбуждение автоколебаний происходит вследствие воздействия совокупности нескольких взаимосвязанных причин, из которых обычно одна или две доминируют в зависимости от конкретных условий процесса резания. Причины первичных автоколебаний разнообразны и широко изучались [1]. Наиболее существенными считаются:

- 1) запаздывание или опережение изменения величины силы резания относительно изменения толщины срезаемого слоя (фазовая характеристика силы резания);
- 2) координатная связь упругих деформаций технологической

системы (ТС) с несколькими степенями свободы и процесса резания, приводящая к замкнутой траектории перемещения режущего лезвия в виде эллипса;

3) падение величины силы трения на контактных поверхностях инструмента с повышением скорости относительного перемещения и др.

Причины и механизмы вторичного возбуждения автоколебаний изучены гораздо в меньшей степени.

Впервые Дроздов А.А. [2] показал автоколебательный характер вибраций возникающих при обработке на металлорежущих станках и важную роль волнистости на поверхности резания в их развитии и поддержании.

Позже исследования Каширина А.И. [3], Соколовского А.П. [4], Ильницкого И.И. [5], Кучмы Л.К. [6] и др. так же подтвердили важнейшее значение вторичного возбуждения для существования автоколебаний. Вторичное возбуждение связано со срезанием стружки по волнистому следу, который оставлен на поверхности резания во время предыдущего оборота детали из-за виброперемещения инструмента в направлении, перпендикулярном поверхности резания. В отечественной и зарубежной литературе это явление получило название: резание по “следу” или резание в условиях регенерации.

Амосов И.С. [7] по результатам экспериментальных исследований процесса точения установил, что регенерация обеспечивает 85% энергии возбуждения автоколебаний. Ильницкий И.И. [5] выявил важную особенность регенеративных автоколебаний, состоящую в том, что для их существования решающим условием является возможность осуществлять относительное смещение (виброперемещение) заготовки и инструмента в направлении, перпендикулярном поверхности резания. Им установлено, что искусственное ограничение виброперемещений в направлении, касательном к поверхности резания (т.е. в направлении скорости резания), не прекращает автоколебания; и наоборот – ограничение виброперемещений в направлении, перпендикулярном к поверхности резания, ведет к подавлению автоколебаний. Результат этого наблюдения позволил сформулировать ряд принципов по борьбе с автоколебаниями, в которых повышение жесткости ТС и введение всевозможных демпферов, гасящих автоколебания, рекомендуют в первую очередь ориентировать по направлению, перпендикулярному поверхности резания.

Использование переменной скорости резания для гашения регенеративных автоколебаний – сравнительно новая концепция. Наиболее

полный анализ этого подхода приведен в монографии проф. Свинина В.М. [1], где показано, что варьированием частоты и глубины модуляции (изменения) скорости резания можно добиться положительного результата в гораздо более обширной области технологических параметров. Автор считает, что "... физическая сущность механизма регенерации автоколебаний заключается, с одной стороны, в самоорганизации наиболее экономного, с точки зрения расходования энергии, движения посредством установления их фазы относительно колебаний следа с опережением на $\pi/2$, а с другой стороны – обеспечения поступления энергии для их поддержания посредством этой же фазы" [1]. Синергетический характер вторичных автоколебаний открывает новые пути управления ими. Поскольку колебания ТС всегда подстраиваются к следу, то для подавления вторичных автоколебаний необходимо поставить ТС в такие условия, чтобы процесс подстройки происходил постоянно.

Устойчивый результат гашения автоколебаний может дать принудительное создание переменного периода волны на поверхности резания, который определяется частотой колебаний ТС вдоль оси X , перпендикулярной к поверхности резания, и скоростью движения последней вдоль оси Z , т.е. скоростью резания. Отсюда следует, что для подавления колебаний необходимо задать периодически или случайным образом [8] изменяемую, т.е. модулированную скорость резания.

Этот путь по мнению ряда авторов [9, 10] является более универсальным и перспективным, но требует разработки новых систем управления приводами современных металлорежущих станков, позволяющих модулировать скорость резания непосредственно в процессе обработки.

Характеристики модуляции скорости резания (частоту и амплитуду ее изменения) для подавления автоколебаний при различных условиях обработки необходимо изучить экспериментально. В связи с этим в данной статье описан способ и устройство для исследования регенеративных колебаний при точении, посредством которых можно установить оптимальное сочетание характеристик модуляции скорости резания.

На рис. 1 приведена схема резания в условиях возникновения регенеративных колебаний, на основании которой разработан способ и устройство (рис. 2, 3) для исследования процесса возбуждения и подавления автоколебаний.

Так как регенеративные автоколебания развиваются преимущественно по направлению оси X , то целесообразно максимально упростить экспериментальную схему их исследования. Процесс точения удобно

рассматривать как одномассовую колебательную систему с одной степенью свободы. Для этого обрабатываемая деталь в направлении X должна быть значительно более жесткой, чем режущий инструмент с приведенной массой m , (колебания которого будут исследоваться). Для устранения роли координатной связи, инструмент должен быть искусственно ограничен в возможности перемещения по осям Z и Y . Измерение составляющих силы резания P_z , P_x и P_y является обязательным условием рассмотрения колебательных процессов упругой системы (УС) инструмента. Однако, использование динамометров, в которые устанавливается инструмент, намного усложняет оценку результатов динамической составляющей силы резания, т.е. необходимо дополнительно учитывать массу, а также характеристики жесткости и демпфирование колеблющейся части динамометра. Поэтому, самым простым выходом является непосредственное использование УС инструмента для измерения как статической, так и динамической составляющей силы резания. Статическую составляющую удобно измерять по величине полного упругого отклонения инструмента от положения равновесия до начала резания в направлении действия силы. При оценивании величины динамической составляющей силы резания, которая изменяет свою величину и направление во времени, по сравнению с постоянно направленной статической составляющей, необходимо учитывать не только жесткость УС инструмента, но так же ее демпфирующие и инерционные свойства.

Таким образом, для того чтобы найти статическую и динамическую составляющие силы резания необходимо измерить полное перемещение инструмента, а также его виброперемещение, виброскорость и виброускорение, которые наложены на УС инструмента производящего резание.

На рис. 1 показано, что колеблющейся системой является УС реза с приведенной массой m , с характеристиками жесткости $C_{уср}$ и демпфирования $h_{уср}$. Так как схема представлена в главной секущей плоскости P_T , то прямолинейная режущая кромка инструмента проектируется в точку O , которая для рассматриваемого случая будет является вершиной реза. Процесс точения происходит со скоростью резания V и номинальной толщиной среза a_n . Действительная толщина среза a_ϕ в каждый момент времени будет изменяться в зависимости от величины фазы смещения траектории текущего колебания относительно следа на поверхности резания от предыдущего оборота детали $\Delta\phi$. Величину колебания следа можно оценивать длиной волны L и размахом $2x$, как это производилось в ранних

исследованиях [6]. Однако, намного точнее величину колебания оценивать непосредственно частотой f и амплитудой A . При очень точном измерении времени одного оборота детали $\tau_{об}$ (мс) и периода одного колебания следа T (мс) отношение $\tau_{об}/T$ позволит рассчитать целое количество волн на длине поверхности резания и остаток, по величине которого можно определить фазу смещения $\Delta\phi$ между следом от предыдущего оборота и траекторией текущего оборота детали.

На рис. 1 также приведены графики виброперемещения x , виброскорости \dot{X} и виброускорения \ddot{X} вершины резца. Известно, что в условиях гармонических колебаний эти графики смещены на $1/4T$ и $1/2T$ периода относительно графика виброперемещения. Это важно, т.к. при цикле врезания и цикле отталкивания инструмента направления их действия будут меняться на противоположные. Поэтому скорость стружки при цикле врезания будет больше V_{cmp+} \dot{X} а при цикле отталкивания меньше V_{cmp-} \dot{X} ее номинального значения V_{cmp} . Необходимо отметить, что разница в скоростях стружки (т.е. скорости ее трения о переднюю поверхность) будет наблюдаться при условии одинакового положения вершины резца на оси Z . Горизонтальную и вертикальную составляющие силы резания удобно рассматривать как алгебраическую сумму статических Pz, Px и динамических $\Delta Pz, \Delta Px$ слагаемых. При резании “по следу”, из-за постоянного изменения действительной толщины среза a_{ϕ} , угол условной плоскости сдвига β_1 будет также меняться на величину $\pm\Delta\beta_1$, а поэтому и толщина стружки a_{cmp} также будет иметь колебание на величину Δa_{cmp} .

Продольное точение короткой жесткой заготовки 1 осуществляется режущей пластиной 2 из твердого сплава BK8, имеющей следующую геометрию: передний угол $\gamma = 0^\circ$, задний угол $\alpha = 10^\circ$, главный угол в плане $\phi = 90^\circ$, вспомогательный угол в плане $\phi_1 = 15^\circ$, вспомогательный задний угол $\alpha_1 = 5^\circ$, угол наклона главной режущей кромки $\lambda = 0^\circ$, радиус при вершине $r = 0,2$ мм. Режущая пластина закреплена в специальном устройстве 4, которое позволяет ей осуществлять колебания в направлении оси X , перпендикулярном поверхности резания 12. Конструкция устройства и геометрия режущей пластины позволяет свести к минимуму величину радиальной силы P_y и ограничить ее перемещение по оси Z . Для измерения статической величины силы P_x на неподвижной части устройства закреплен бесконтактный токовихревой датчик перемещений (Schneider Electric XS4-P12AB110) 8, а для измерения значений виброускорения, виброскорости и виброперемещения режущей пластины на подвижной части устройства закреплен акселерометр (АНС 041-02) 9. Для точного определения скорости

резания и расчета фазы смещения волны следа, предусмотрен отметчик оборотов детали во времени 14.

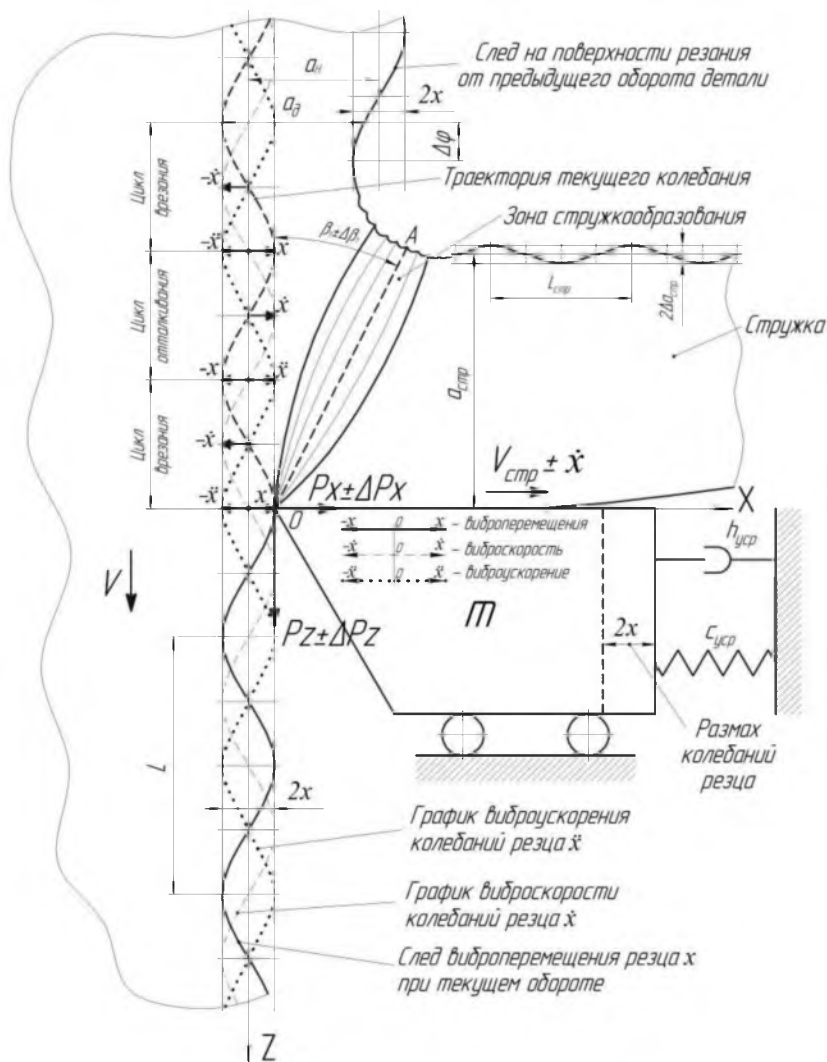


Рисунок 1 – Схема резания в условиях регенеративных автоколебаний (схема представлена в главной секущей плоскости $P\tau$)

На рис. 2 приведена принципиальная схема установки для экспериментального изучения регенеративных колебаний при точении.

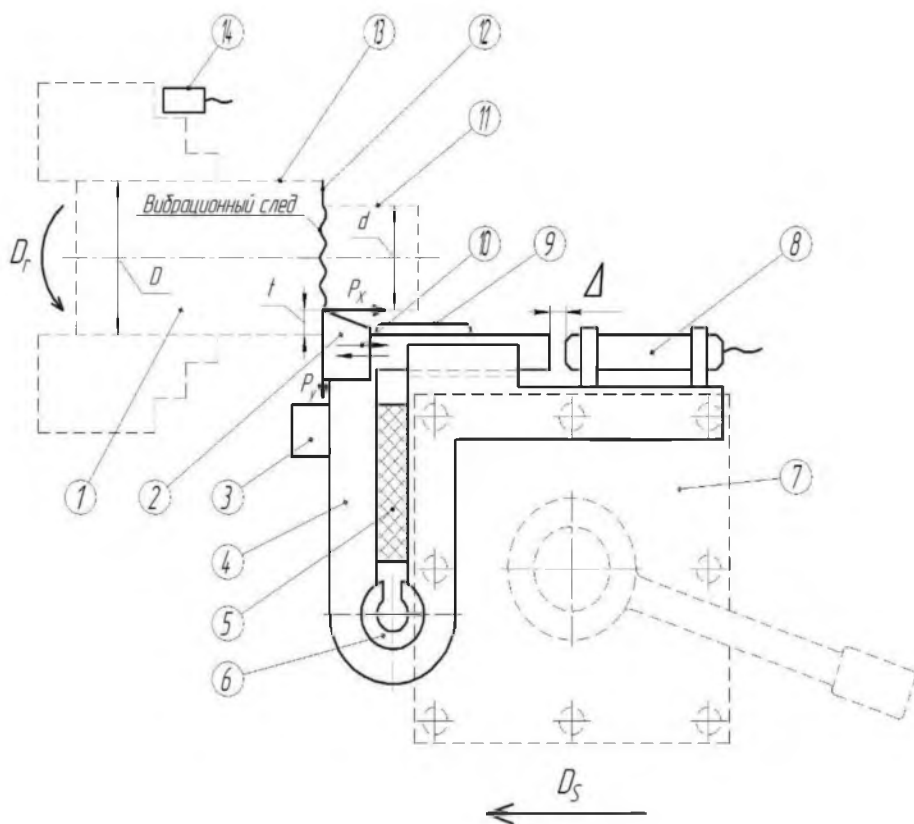


Рисунок 2 – Принципиальная схема установки для изучения регенеративных колебаний при точении: 1 – деталь; 2 – режущая пластина; 3 – дополнительная масса; 4 – упругая державка режущей пластины; 5 – вязкоупругая среда (демпфер); 6 – сменная разрезная втулка для изменения жесткости; 7 – резцедержатель станка; 8 – бесконтактный токовихревой датчик перемещений; 9 – акселерометр; 10 – колебательные движения резца по оси X ; 11 – обработанная поверхность; 12 – поверхность резания; 13 – обрабатываемая поверхность; 14 – отметчик оборотов детали

Общий вид устройства показан на рис. 3.

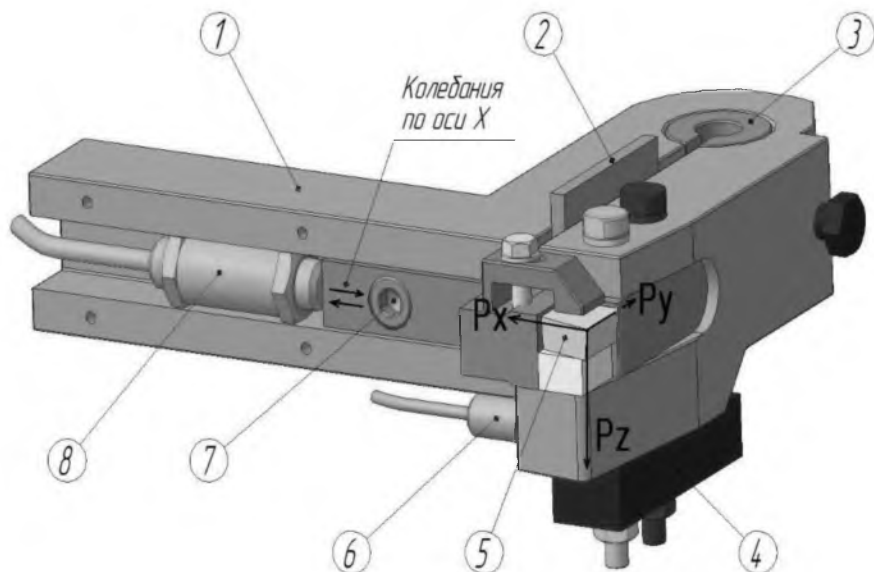


Рисунок 3 – Конструкция устройства для изучения регенеративных колебаний при точении: 1 – упругая державка режущей пластины; 2 – вязкоупругая среда (демпфер); 3 – разрезная втулка (изменение жесткости); 4 – дополнительная масса; 5 – режущая пластина; 6 – акселерометр; 7 – болт жесткой фиксации УСР (по оси X); 8 – бесконтактный токовихревой датчик перемещений

Конструкция устройства позволяет изменять его упругие и динамические характеристики, что позволяет значительно расширить диапазон вибрационных исследований доминирующей ТС. Введением упругой разрезной втулки 3 можно изменить упругость колеблющейся части устройства, а введением дополнительной массы 4 и демпфирующих сред 2 ее динамические характеристики. Болт 7 позволяет жестко фиксировать перемещение колеблющейся части устройства в направлении оси X.

На рис. 4 приведены значения жесткости устройства по направлению осей Z , X и Y при различных схемах его конфигурации, измеренных при статическом нагружении.

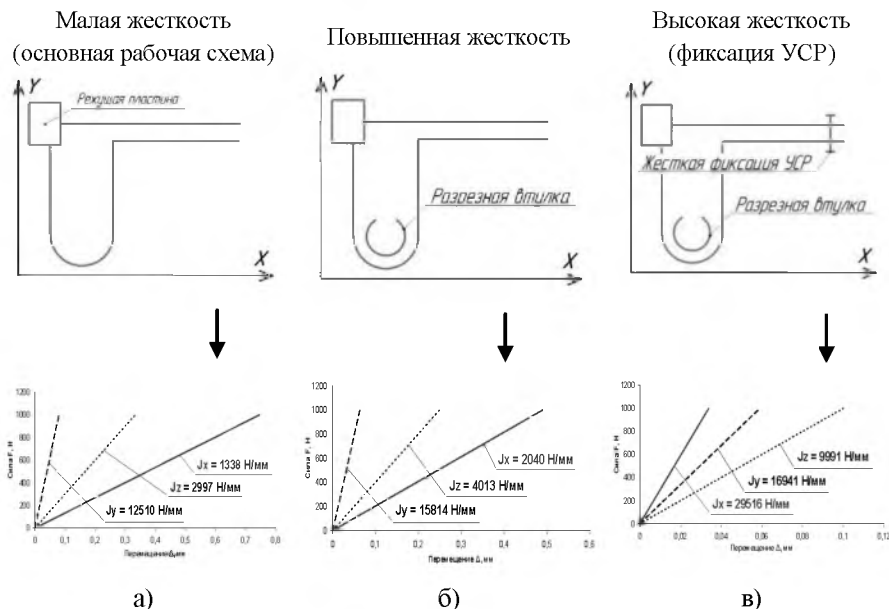


Рисунок 4 – Жесткость устройства при различных конфигурациях упругой державки режущей пластины: а) малая жесткость; б) повышенная жесткость; в) высокая жесткость

Конструкция устройства позволяет вести исследования по трем схемам. Так как регенеративные колебания возбуждаются по оси X , то предусмотрено максимальное изменение жесткости в данном направлении.

При малой жесткости по оси X ($J_x = 1338 \text{ Н/мм}$) упругая державка режущей пластины находится в незакрепленном болтом 7 состоянии и без разрезной втулки 3 (см. рис. 3). С установкой разрезной втулки 3 жесткость по оси X увеличивается до $J_x = 2040 \text{ Н/мм}$, а при дополнительной фиксации болтом 7 до $J_x = 29516 \text{ Н/мм}$. Таким образом жесткость упругой системы реза (УСР) по оси X можно изменять в 22 раза. Естественно, при изменении

конфигурации устройства будет изменяться жесткость и в других направлениях: по оси Y в 1,3 раза, а по оси Z в 3,3 раза.

На рис. 5 показана схема калибровки и измерения динамических характеристик колебания режущей пластины.

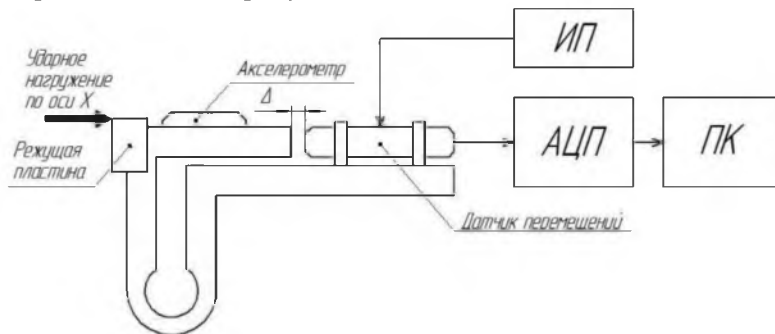


Рисунок 5 – Схема калибровки и измерения динамических характеристик колебаний режущей пластины: ИП – источник питания; АЦП – аналого-цифровой преобразователь; ПК – персональный компьютер

Определение частоты собственных колебаний (ЧСК) режущей пластины проводили по осциллограммам затухающих колебаний, которые вызывали методом ударного возбуждения [11]. Виброперемещение регистрировали индуктивным датчиком. Далее сигнал преобразовывали аналого-цифровым преобразователем E-140 фирмы LCARD и записывали с помощью программы L-Graph. ЧСК определяли спектральным анализом осциллограммы затухающих колебаний методом быстрого преобразования Фурье [12]. Из сигнала затухающих колебаний, используя преобразование Гильберта находили аналитический сигнал по которому определяли его амплитудную огибающую. Обработку виброграммы производили в среде программы MatLAB. Далее амплитудную огибающую аппроксимировали экспоненциальной функцией:

$$A(\tau) = A_{\max} \cdot e^{-b\tau} \quad (1)$$

По найденному коэффициенту b определяли логарифмический декремент:

$$\delta = \frac{b}{f} \quad (2)$$

где f – частота свободных колебаний режущей пластины.

Динамические характеристик устройства (колебания режущей пластины) при разных конфигурация его жесткости приведены в табл. 1.

Таблица 1 – Динамические характеристики устройства

Конфигурация по жесткости		ЧСК, Гц	Декремент затухания δ
Маложесткая державка $J_x = 1338$ Н/мм	Без дополнительной массы и демпфера	253	0,07
	С дополнительной массой $m = 0,145$ кг	219	0,01
	С вязкоупругим демпфером	316	0,60
Державка повышенной жесткости (с разрезной втулкой). $J_x = 2040$ Н/мм		315	0,12
Высоко-жесткая державка (фиксация УСР) $J_x = 29516$ Н/м		2658	0,52

Результаты измерения динамических характеристик показывают, что разработанное устройство позволяет изучать особенности возбуждения и подавления регенеративных колебаний при точении в широком диапазоне изменения их свойств: ЧСК более чем в 10 раз, а декремента затухания до 60 раз.

На рис. 6 показана экспериментальная методика определения фазы регенеративных колебаний $\Delta\varphi$ путем наложения осциллограмм виброперемещения режущей пластины при каждом очередном обороте детали.

На рис. 6а показана осциллограмма перемещения режущей пластины в направлении действия силы P_x . Величина P_x определяет статическую, а ΔP_x динамическую составляющие действия силы. При определении фазы необходимо рассматривать колебания динамической составляющей силы ΔP_x и очень точно определять время одного оборота детали $\tau_{рез.}$. На рис. 6в показано, как записанную осциллограмму колебаний необходимо разбить на части, равные времени 1 оборота детали. Далее наложением осциллограмм двух соседних оборотов можно с высокой точностью определить фазу смещения $\Delta\varphi$.

Одновременным измерением величин ΔP_x и $\Delta\varphi$ при изменении различных условий резания, можно экспериментально установить роль величины фазы $\Delta\varphi$ в поддержании устойчивых автоколебаний. Но самое важное то, что разработанный способ позволяет экспериментально проверить гипотезу о возможности нарушения процесса самоорганизации автоколебаний, путем целенаправленного создания переменного периода волны на поверхности резания. Изменение периода волны можно точно фиксировать уровнем изменения фазы на каждом обороте детали с одновременной фиксацией при этом уровня колебаний.

Таким образом, разработанный метод и устройство позволяет на современном уровне измерительных возможностей, экспериментально проверить ряд гипотез о способах гашения регенеративных колебаний при точении, выдвигаемых по результатам аналитических расчетов и моделирования.

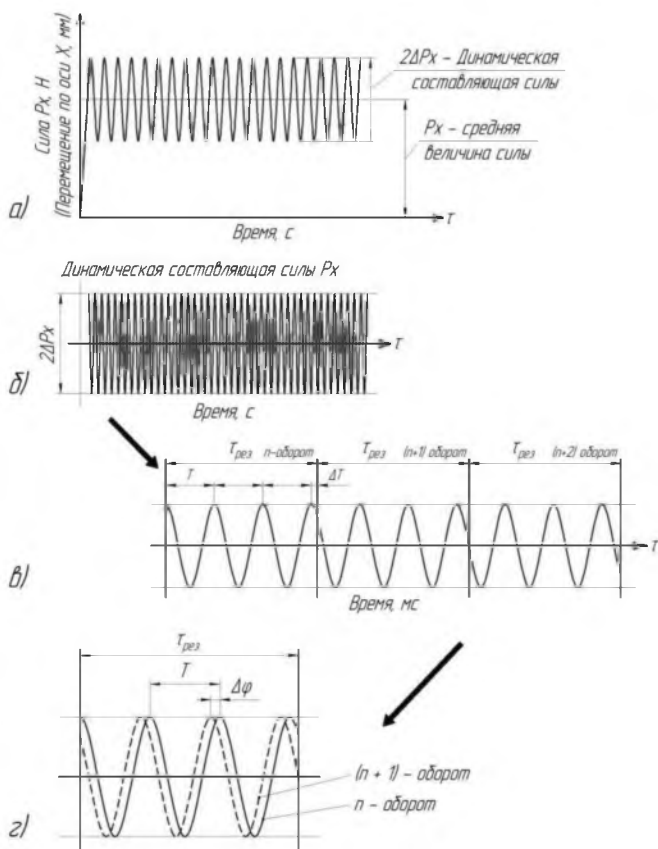


Рисунок 6 – Методика определения фазы регенеративных колебаний $\Delta\varphi$:
 а) общий вид осциллограммы колебаний; б) выделение динамической составляющей силы P_x ; в) разбиение осциллограммы динамических колебаний на отдельные обороты; г) наложение осциллограмм соседних оборотов

Выводы:

1. Описанное устройство позволяет измерить целый ряд параметров, определяющих вибрацию технологической системы в широком диапазоне изменения ее статических и динамических свойств:

- $C_{\text{уср}}$ – жесткость упругой системы реза (УСР);

- $h_{\text{уср}}$ – характеристику демпфирования УСР;

- ЧСК – частоту собственных колебаний УСР;

- A – амплитуду и f – частоту колебаний следа на поверхности резания при предыдущих и текущем оборотах детали;

- количество вибрационных волн и фазу их смещения за 1 оборот детали;

- перемещение, виброперемещение, виброскорость и виброускорение режущей пластины по направлению действия статической и динамической составляющих силы резания P_x .

2. Разработанное устройство позволяет исследовать:

а) механизмы появления и возбуждения регенеративных колебаний при точении, а также способы их подавления;

б) влияние уровня вибраций на качество обработанной поверхности и стойкость режущего инструмента. Эти исследования возможно проводить для различных обрабатываемых материалов, геометрических параметров режущей пластины и условий трения (применение СОТС и износостойких покрытий)

Список используемых источников: 1. *Свинин В.М.* Фрезерование с модулированной скоростью резания / Под. ред. А.И. Промтова – Иркутск: Изд-во Ир:ГТУ, 2007, – 304 с. 2. *Дроздов Н.А.* К вопросу о вибрациях станка при токарной обработке / Н.А. Дроздов // Станки и инструмент. – 1937. – №22 – с. 21-25. 3. *Каширин А.И.* Исследование вибраций при резании / А.И. Каширин. – М.-Л.: Изд-во АН СССР, 1944. – 262 с. 4. *Соколовский А.П.* Научные основы технологии машиностроения. Машгиз, 1955. – 514 с. 5. *Ильницкий И.И.* Колебания в металлорежущих станках и пути их устранения. Машгиз, Москва – Свердловск, 1958, 142 с. 6. *Кучма Л.К.* Экспериментальное исследование вибраций при резании на токарном станке. – В кн.: Новые исследования в области резания металлов. М.; Л.: Машгиз, 1948, с. 100-128. 7. *Амосов И.С.* Осциллографическое исследование вибраций при резании металлов / И.С. Амосов // Точность механической обработки и пути ее повышения: сб. научн. тр. – М. –Л. Машгиз, 1951. 8. *Афонина Н.А., Афонин А.А., Орлов А.Б.* Способ подавления автоколебаний при токарной обработке / Патент, RU №2 267381 С1, опубли. 10.01.2006 Бюл. №01. 9. *Афонин А.А.* Повышение виброустойчивости технологической системы токарного станка с применением адаптивного управления приводом главного движения. Автореферат дисс. к.т.н., Тула, 1998, 20 с. 10. *Афонина Н.А.* Повышение виброустойчивости процесса токарной обработки на основе управляемых колебаний скорости резания. Автореферат дисс., к.т.н., Тула, 2004, 21 с. 11. ГОСТ ИСО 7626-5-99 Вибрация и удар. Экспериментальное определение механической подвижности. Часть 5. Измерения, использующие ударное возбуждение возбудителем, не присоединенным к конструкции. – Минск: Межгосударственный совет по стандартизации, метрологии и сертификации. – Введ. 2001.01.01. – М.: Изд-во стандартов, 2000. – 20 с. 12. *Серженко А.Б.* Цифровая обработка сигналов / А.Б. Серженко – СПб.: Питер, 2002. – 608 с.

Поступила в редакцию 03.07.2013