

УДК 621.923

Т.М. Брижан, Мариуполь; Н.В. Крюкова, Харьков, Украина

ТЕОРЕТИЧЕСКИЙ АНАЛИЗ УСЛОВИЙ УМЕНЬШЕНИЯ СИЛЫ РЕЗАНИЯ ПРИ МЕХАНИЧЕСКОЙ ОБРАБОТКЕ

У статті теоретично обґрунтовані причини високої силової напруженості процесу різання, які обумовлені низькими значеннями відношення граничної товщини елементарного шару оброблюваного матеріалу в зоні стружкоутворення, при досягненні якої відбувається зсув матеріалу уздовж умовної площини зсуву, до радіусу округлення ріжучого леза інструменту. Доведено ефективність зменшення даного відношення з точки зору зниження сили різання і вперше встановлено зв'язок між цим відношенням і коефіцієнтом усадки стружки.

В статье теоретически обоснованы причины высокой силовой напряженности процесса резания, которые обусловлены низкими значениями отношения предельной толщины элементарного слоя обрабатываемого материала в зоне стружкообразования, при достижении которой происходит сдвиг материала вдоль условной плоскости сдвига, к радиусу округления режущего лезвия инструмента. Доказана эффективность уменьшения данного отношения с точки зрения снижения силы резания и впервые установлена связь между этим отношением и коэффициентом усадки стружки.

The paper theoretically grounded reasons for the high power intensity of the cutting process, which are caused by low values of the ratio of marginal unit layer thickness of the material being processed in the area of chip, above which there is a shift of material along the conventional shear plane, the radius of the rounding of the cutting blade of the tool. Proven to be effective to decrease this relationship in terms of reducing cutting forces and first established a link between this ratio and shrinkage of chips.

Введение. Современное машиностроение требует применения эффективных технологий изготовления деталей машин, обеспечивающих их высокие эксплуатационные свойства. В успешном решении этих задач важная роль принадлежит методам обработки металлов резанием с применением лезвийных и абразивных инструментов, которые являются основными методами формообразования поверхностей деталей, однако в силу недостаточной изученности с точки зрения технологических возможностей характеризуются высокой трудоемкостью и энергоемкостью. Это требует проведения дальнейших исследований по изысканию новых технологических возможностей повышения эффективности процессов резания и в первую очередь за счет снижения силы резания, определяющей параметры качества и точности обработанных поверхностей деталей машин.

Анализ последних достижений и литературы. Задачи снижения силы резания относятся к основным задачам теории резания материалов [1-4]. Об этом свидетельствуют результаты глубоких теоретических и экспериментальных исследований закономерностей стружкообразования при

резании, полученные аналитические и эмпирические зависимости для определения силы резания и вытекающие из них условия их уменьшения. Вместе с тем, до настоящего времени не раскрыт в полной мере механизм стружкообразования при резании, вызывающий чрезвычайно большие пластические деформации, при которых, например, коэффициент усадки стружки может принимать значение 8 и более. Естественно, это приводит к возникновению значительных сил резания и снижению качества и точности обработки. Поэтому установление истинных причин существенного увеличения силы резания в этих условиях и путей их уменьшения является актуальной задачей для машиностроения, требующей проведения дальнейших исследований закономерностей формирования силовой напряженности процесса резания, а также выявления и обоснования условий их уменьшения.

Цель работы, постановка проблемы. Целью работы является обоснование технологических закономерностей и возможностей уменьшения силы резания при механической обработке для обеспечения точности и качества обрабатываемых поверхностей деталей машин.

Материалы исследования. Для решения поставленной задачи воспользуемся результатами теоретических исследований, приведенных в работах [5, 6], в частности аналитической зависимостью для определения условного напряжения резания при абразивной обработке:

$$\sigma = \frac{\sigma_{с.ж}}{tg\beta} = \frac{\sigma_{с.ж}}{\left(\sqrt{\frac{a}{2R}} - tg\frac{\psi}{2} \right)}, \quad (1)$$

где $\sigma_{с.ж}$ – предел прочности на сжатие обрабатываемого материала, Н/м²; β – условный угол сдвига обрабатываемого материала; a – толщина среза, м; R – радиус округления режущей кромки абразивного зерна, м; ψ – условный угол трения на передней поверхности инструмента ($tg\psi = f$ – коэффициент трения).

Из приведенной зависимости вытекает вполне однозначная связь условного напряжения резания σ с условным углом сдвига обрабатываемого материала β . Чем больше угол β , тем меньше σ и соответственно меньше силовая и тепловая напряженность процесса резания и выше параметры точности и качества обрабатываемой поверхности. Уменьшить угол β можно увеличением отношения a/R , а также уменьшением условного угла трения на передней поверхности инструмента ψ , т.е. уменьшением коэффициента трения f .

Зависимость (1) аналитически увязывает условного напряжения резания σ с известным и широко используемым при исследовании процесса резания отношением a/R . Поэтому она применена не только для анализа процессов абразивной обработки, но и процессов лезвийной обработки, рассматривая вместо толщины среза a предельную толщину элементарного деформируемого слоя материала в зоне резания (рис. 1), при достижении которой происходит сдвиг материала в условной плоскости сдвига OA и образуется стружка. В качестве параметра R , входящего в зависимость (1), будем рассматривать радиус округления режущего лезвия инструмента (резца). При таком подходе к расчету параметров процесса резания параметр σ будет определять удельную силу резания [1], соответствующую энергоёмкости обработки.

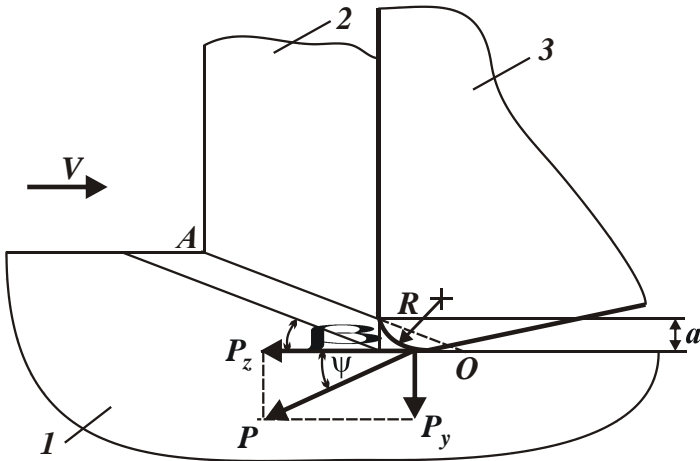


Рисунок 1 – Расчетная схема параметров процесса резания:

1 – обрабатываемый материал; 2 – образующаяся стружка;

3 – режущий инструмент

В зависимости (1) тригонометрическую функцию $tg\beta$ можно выразить через коэффициент усадки стружки K_L , используя известную формулу профессора Тиме А.Н. [1]:

$$tg\beta = \frac{\cos\gamma}{K_L - \sin\gamma}, \quad (2)$$

где γ – передний угол инструмента.

При условии $\gamma = 0$ формула (2) упрощается и принимает вид:

$$\operatorname{tg} \beta = \frac{1}{K_L}. \quad (3)$$

Подставляя (3) в зависимость (1), получено:

$$K_L = \frac{\sigma}{\sigma_{сж}} = \frac{1}{\left(\sqrt{\frac{a}{2R}} - \operatorname{tg} \frac{\psi}{2} \right)}. \quad (4)$$

Как видно, коэффициент усадки стружки K_L изменяется по закону изменения параметра σ . С увеличением отношения a/R и уменьшением условного угла трения на передней поверхности инструмента ψ коэффициент усадки стружки K_L уменьшается, что приводит к снижению силовой напряженности процесса резания.

При условии:

$$\sqrt{\frac{a}{2R}} - \operatorname{tg} \frac{\psi}{2} = 0 \quad (5)$$

процесс резания (стружкообразования) отсутствует, имеет место лишь процесс упруго-пластического деформирования материала без образования стружки.

Предельное значение отношения a/R , при котором начинается процесс стружкообразования, определяется из преобразованной зависимости (5):

$$\frac{a}{R} = 2 \cdot \operatorname{tg}^2 \frac{\psi}{2}. \quad (6)$$

Как видно, отношения a/R тем больше, чем больше условный угол трения на передней поверхности инструмента ψ . В табл. 1 приведены рассчитанные по зависимости (6) значения отношения a/R для различных значений ψ .

Таблица 1 – Расчетные значения отношения a/R

ψ , град.	0	10	20	30	40
a/R	0	0,0076	0,062	0,14	0,26

Согласно экспериментальным данным профессора Богомолова Н.И., предельные значения, при которых процесс упруго-пластического деформирования материала переходит в процесс резания (стружкообразования) при микрорезании единичным абразивным зерном изменяется в пределах 0,04...0,08, а по данным профессора Крагельского И.В. – в пределах 0,14...0,17.

Исходя из табл. 1, указанные диапазоны изменения отношения a/R реализуются при $\psi = 20 \dots 30^\circ$ (т.е. при $f = 0,36 \dots 0,55$).

В табл. 2 приведены рассчитанные по зависимости (4) значения коэффициента усадки стружки K_L для различных значений a/R и ψ .

Таблица 2 – Расчетные значения коэффициента усадки стружки K_L

a/R	0,2	0,3	0,4	0,5	0,6	0,8	0,9	1,0
K_L для $\psi = 0^\circ$	3,16	2,58	2,27	2,00	1,82	1,58	1,50	1,41
K_L для $\psi = 10^\circ$	4,38	3,3	2,78	2,43	2,17	1,83	1,71	1,61
K_L для $\psi = 20^\circ$	7,14	4,76	3,7	3,1	2,7	2,2	2	1,9
K_L для $\psi = 30^\circ$	20,75	8,4	5,9	4,3	3,6	2,75	2,5	2,27

Как видно, при угле $\psi = 0^\circ$ в диапазоне $a/R > 0,3$ коэффициент усадки стружки K_L принимает относительно небольшие значения, тогда как при угле $\psi = 30^\circ$ значения K_L существенно увеличиваются и становятся соизмеримыми с экспериментальными данными, приведенными в научно-технической литературе [1, 2]. Следовательно, используя зависимость (4), можно в первом приближении аналитически определить коэффициент усадки стружки K_L и, сравнивая его с экспериментальными данными, научно обоснованно подойти к раскрытию закономерностей и установлению технологических возможностей процесса резания с точки зрения снижения силовой напряженности.

В работе [5] установлена аналитическая связь между энергоемкостью обработки σ и коэффициентом резания $K_{рез} = P_z / P_y$:

$$\sigma = \frac{\sigma_{с.ж.}}{K_{рез}} \cdot \left(1 + \sqrt{1 + K_{рез}^2} \right), \quad (7)$$

где P_z , P_y – тангенциальная и радиальная составляющие силы резания, Н.

В данном случае рассматриваются составляющие силы резания, которые непосредственно участвуют в формировании касательного напряжения (напряжения сдвига) в условной плоскости сдвига ОА (рис. 1).

С учетом зависимости (4) зависимость (7) выразится:

$$K_L = \frac{1}{K_{рез}} \cdot \left(1 + \sqrt{1 + K_{рез}^2} \right). \quad (8)$$

В табл. 3 приведены рассчитанные по зависимости (8) значения коэффициента усадки стружки K_L для различных значений коэффициента резания $K_{рез}$.

Таблица 3 – Расчетные значения коэффициента усадки стружки K_L

$K_{рез}$	0	0,1	0,2	0,3	0,5	0,7	1	2	3
K_L	∞	20	10	6,8	4,2	3,2	2,41	1,62	1,38

Как видно, с увеличением $K_{рез}$ коэффициент усадки стружки K_L непрерывно уменьшается, принимая в пределе (при $K_{рез} \rightarrow \infty$) значение, равное единице. Учитывая то, что экспериментально установленные значения K_L при точении изменяются, как правило, в пределах 1...8, исходя из табл. 3, коэффициент резания $K_{рез}$ принимает значения, меньшие единицы. С физической точки зрения это означает, что между составляющими силы резания, непосредственно участвующими в образовании сдвига элементарного объема обрабатываемого материала вдоль условной плоскости сдвига ОА (рис. 1), существует следующая связь: $P_z < P_y$.

Коэффициент резания $K_{рез}$ связан с условным углом сдвига обрабатываемого материала β зависимостью [5]:

$$tg\beta = \frac{K_{рез}}{\left(1 + \sqrt{1 + K_{рез}^2} \right)}. \quad (9)$$

Из зависимости (1) следует:

$$\operatorname{tg}\beta = \sqrt{\frac{a}{2R}} - \operatorname{tg}\frac{\psi}{2}. \quad (10)$$

Сравнивая зависимости (9) и (10), получено

$$\frac{a}{R} = 2 \cdot \left[\operatorname{tg}\frac{\psi}{2} + \frac{K_{\text{рез}}}{\left(1 + \sqrt{1 + K_{\text{рез}}^2}\right)} \right]. \quad (11)$$

В табл. 4 приведены рассчитанные по зависимости (11) значения отношения a/R для различных значений коэффициента резания $K_{\text{рез}}$

Таблица 4 – Расчетные значения отношения a/R

$K_{\text{рез}}$	0	0,1	0,2	0,3	0,5	0,7	1	2
a/R для $\psi = 0^\circ$	0	0,005	0,02	0,045	0,11	0,2	0,34	0,77
a/R для $\psi = 30^\circ$	0,14	0,2	0,27	0,34	0,5	0,68	0,93	1,57

Как видно, отношение a/R уменьшается с уменьшением коэффициента резания $K_{\text{рез}}$. При условии $K_{\text{рез}} < 1$ отношение a/R принимает значения меньше единицы. Следовательно, увеличение коэффициента усадки стружки K_L с уменьшением коэффициента резания $K_{\text{рез}}$ (табл. 3) обусловлено уменьшением отношения a/R . Из этого вытекает, что одной из причин существенного увеличения значений K_L при точении (до 8 и более) может быть уменьшение отношения a/R до предельных значений, при которых условный угол сдвига обрабатываемого материала $\beta \rightarrow 0$ и сдвиг элементарного объема материала в условной плоскости сдвига ОА (рис. 1) затруднен. В результате условная плоскости сдвига существенно увеличивается и процесс стружкообразования протекает с большими значениями коэффициента усадки стружки K_L . В этих условиях коэффициент резания $K_{\text{рез}} < 1$.

Таким образом установлено, что одним из основных условий уменьшения коэффициента усадки стружки K_L , а соответственно энергоемкости обработки σ , силы резания и других параметров силовой напряженности процесса резания, может быть увеличение отношения a/R за счет уменьшения радиуса округления режущего лезвия инструмента R .

Подтверждением тому следует рассматривать многочисленные результаты экспериментальных исследований, опубликованные в научно-технической литературе [1-4], согласно которым, например, по мере загущения режущего инструмента и увеличения радиуса округления его режущего лезвия коэффициент усадки стружки K_L и другие параметры силовой напряженности процесса резания существенно увеличиваются.

Выводы. В работе теоретически обоснованы причины высокой силовой напряженности процесса резания, которые обусловлены низкими значениями отношения предельной толщины элементарного слоя обрабатываемого материала в зоне стружкообразования, при достижении которой происходит сдвиг материала вдоль условной плоскости сдвига, к радиусу округления режущего лезвия инструмента. Доказана эффективность уменьшения данного отношения с точки зрения снижения силы резания и впервые установлена связь между этим отношением и коэффициентом усадки стружки.

Список использованных источников: 1. Бобров В.Ф. Основы теории резания металлов / В.Ф. Бобров. – М.: Машиностроение, 1975. – 343 с. 2. Грановский Г.И. Резание металлов: учебник / Г.И. Грановский, В.Г. Грановский. – М.: Высшая школа, 1985. – 304 с. 3. Зорев Н.Н. Вопросы механики процесса резания металлов / Н.Н. Зорев. – М.: Mashgiz, 1956. – 368 с. 4. Лоладзе Т.Н. Прочность и износостойкость режущего инструмента / Т.Н. Лоладзе. – М.: Машиностроение, 1982. – 320 с. 5. Физико-математическая теория процессов обработки материалов и технологии машиностроения / Под общ. ред. Ф.В. Новикова и А.В. Якимова. В десяти томах. – Т. 1. "Механика резания материалов" – Одесса: ОНПУ, 2002. – 580 с. 6. Андילהай А.А. Научные основы эффективной отделочной абразивной обработки деталей затопленными струями: автореф. дис. на соискание научн. степени докт. техн. наук: спец. 05.02.08 "Технология машиностроения" / А.А. Андילהай. – Одесса: ОНПУ, 2013. – 47 с.

Bibliography (transliterated): 1. Bobrov V.F. Osnovy teorii rezanija metallov / V.F. Bobrov. – M.: Mashinostroenie, 1975. – 343 s. 2. Granovskij G.I. Rezanie metallov: uchebnik / G.I. Granovskij, V.G. Granovskij. – M.: Vysshaja shkola, 1985. – 304 s. 3. Zorev N.N. Voprosy mehaniki processa rezanija metallov / N.N. Zorev. – M.: Mashgiz, 1956. – 368 s. 4. Loladze T.N. Prochnost' i iznosostojkost' rezhushhego instrumenta / T.N. Loladze. – M.: Mashinostroenie, 1982. – 320 s. 5. Fiziko-matematicheskaja teorija processov obrabotki materialov i tehnologii mashinostroenija / Pod obshh. red. F.V. Novikova i A.V. Jakimova. V desjati tomah. – T. 1. "Mehanika rezanija materialov" – Odessa: ONPU, 2002. – 580 s. 6. Andilahaj A.A. Nauchnye osnovy jeffektivnoj otdelochnoj abrazivnoj obrabotki detalej zatoplennymi strujami: avtoref. dis. na soiskanie nauchn. stepeni dokt. tehn. nauk: spec. 05.02.08 "Tehnologija mashinostroenija" / A.A. Andilahaj. – Odessa: ONPU, 2013. – 47 s.

Поступила в редколлегию 18.06.2014