

УДК 621.923

Л.П. Калафатова, д-р техн. наук, Красноармейск,
Д.В. Поколенко, канд. техн. наук, Константиновка, Украина

МЕХАНИЗМ ФОРМИРОВАНИЯ ТРЕЩИНОВАТОГО СЛОЯ ПРИ ШЛИФОВАНИИ СИТАЛЛОВ

Запропоновано підхід до розробки математичної моделі формування дефектного шару в процесі алмазного шліфування деталей із ситаллів. При експериментальному моделюванні контакту незбалансованого алмазного шліфувального круга з оброблюваною поверхнею встановлено, що з підвищенням динамічної дії на неї підвищується інтенсивність дефектоутворення, що негативно вплине на міцність виробів із ситаллів.

Ключові слова: математична модель, дефектний шар, алмазне шліфування, ситалл

Предложен подход к разработке математической модели формирования дефектного слоя в процессе алмазного шлифования деталей из ситалла. При экспериментальном моделировании контакта несбалансированного алмазного шлифовального круга с обрабатываемой поверхностью установлено, что с увеличением динамического воздействия на нее возрастает интенсивность дефектообразования, что отрицательно скажется на прочностных свойствах изделий из ситаллов.

Ключевые слова: математическая модель, дефектный слой, алмазное шлифование, ситалл

An approach to the development of a mathematical model of the formation of the defect layer in the process of diamond grinding of glass-ceramic pieces. Experimental modeling of unbalanced diamond wheel contact with the treated surface showed that the intensity of defects increases with increasing of the dynamic effects. This will affect the strength of ceramics products.

Keywords: mathematical model, defect layer, diamond grinding, glass-ceramic

Введение

Перед современным машиностроением ставится ряд многообразных задач, одна из которых – надежное обеспечение технических характеристик изделий, работающих в широком диапазоне температур, при сложном сочетании переменных силовых и тепловых воздействий, в агрессивных рабочих средах. Часто условия эксплуатации изделий таковы, что для их изготовления невозможно или нерационально использовать металлы. В таких случаях задача решается за счет разработки и внедрения неметаллических материалов, к которым относятся различные виды технической керамики, в том числе и ситаллы. Ситаллы обладают комплексом требуемых прочностных и эксплуатационных характеристик, среди которых следует отметить высокую твердость, высокую сопротивляемость сжатию при низкой удельной плотности, термостойкость, устойчивость к силовой напряженности и внешнему гидростатическому давлению. Причем названные положительные свойства в значительной степени определяются шероховатостью обработанной поверхности и сведением к минимуму дефектов поверхностного слоя, вызванного механической обработкой –

алмазным шлифованием, которое является практически единственным вариантом формообразования изделий из ситаллов [1, 2]. Проведенными исследованиями [3-5] было установлено, что для обеспечения необходимых показателей по точности и качеству обработки необходимо учитывать динамику процесса шлифования, для чего необходимо иметь точные данные о состоянии элементов системы СПИД и их влиянии на виброустойчивость системы при обработке конкретных изделий.

На структуру поверхностного слоя деталей вместе с пористостью и размерами кристаллов самого обрабатываемого материала влияют также технологические условия обработки, в том числе динамический и температурный режимы процесса резания. Наличие дефектного или трещиноватого слоя характерно для всех видов абразивной обработки ХНМ (шлифования свободным абразивом, абразивными и алмазными кругами, механического полирования) [4]. Глубина дефектного слоя зависит от интенсивности процессов диспергирования, уменьшаясь от черновых к чистовым операциям обработки. При этом сформированный дефектный слой кардинальным образом влияет на эксплуатационные свойства изделий из хрупких материалов и, прежде всего, на их прочность [5]. Несовременства ТП обработки, сопровождающиеся появлением вибраций в системе резания в сочетании с повышенным динамическим силовым воздействием на обрабатываемую поверхность (особенно на операциях чернового шлифования), приводят к появлению развитого приповерхностного дефектного слоя [2]. Глубина его проникновения может достигать более 300 мкм, что отрицательно сказывается на трудоемкости последующих доводочных операций, а в случае неполного удаления дефектов, может сопровождаться разрушением изделий при эксплуатации.

Для обеспечения эксплуатационных характеристик изделий необходимо иметь четкое представление о влиянии входных параметров ТП обработки изделий из ситаллов, в том числе динамического фактора, на показатели дефектности, прежде всего, на глубину и структуру нарушенного обработкой слоя, что предполагает необходимость изучения механизмов формирования и развития трещиноватого слоя.

Целью настоящей работы является проведение комплекса исследований по изучению механизмов формирования трещиноватого, вызванного механической обработкой, поверхностного слоя и возможностей управлять его развитием.

Основное содержание работы

При алмазном шлифовании, при котором удаление обрабатываемого материала происходит при перемещении вдавленных зерен относительно поверхности образца, можно предположить, что формирование дефектного слоя ситалла будет определяться процессом ветвления (бифуркацией) трещин [6]. Для определения влияния условий шлифования (прежде всего, уровня

динамических нагрузок) на развитие трещиноватого слоя был проведен эксперимент, схема которого представлена на рис. 1.

Два тестовых образца ситалла размерами $100 \times 50 \times 20$ мм склеивались предварительно отполированными поверхностями (см. рис. 1) и подвергались однократному шлифованию вдоль линии склеивания с режимом: глубина резания $t = 0,4$ мм, подача $s_{np} = 6$ м/мин, скорость резания $v_k = 23,5$ м/с ($n_k = 2250$ об/мин). При этом рассматривались два варианта обработки – шлифование кругами в сбалансированном и несбалансированном состояниях. Явление дисбаланса обеспечивалось за счет смещения грузика (цилиндра с внутренним отверстием) нормированной массы m , закрепленного на торцевой поверхности шлифовального круга, на расстоянии R_{zp} относительно оси последнего (см. рис. 1). Наличие дисбаланса сопровождается появлением центробежной силы, определяемой зависимостью $F_{ц} = m\omega^2 R_{zp}$, где ω - угловая скорость вращения круга.

Величина силы $F_{ц}$ регулируется за счет изменения массы грузика m при вариации его размеров. Дисбаланс круга определялся следующими значениями центробежной силы: $F_{ц} = 0; 10; 25; 50$ Н.

Для взаимной фиксации образцов использовался специальный клей на основе полиакриловой кислоты, не вносящий изменений в структуру обрабатываемого материала. После шлифования образцы разделялись, очищались от остатков клея с помощью горячей воды, затем, используя метод люминесцентной дефектоскопии [7], исследовалась картина распространения трещин, вызванных обработкой, в наиболее характерных с точки зрения картины дефектности точках (не менее пяти), находящихся на поверхности каждого из образцов.

Рассматривалось распространение трещин в плоскости склеивания, начиная от наружной, обработанной поверхности образца, и до уровня залегания, на котором уже отсутствуют трещины, вызванные обработкой. Картины дефектности в одних и тех же точках были получены для склеиваемых поверхностей образцов после их разъединения, а затем для тех же точек после травления поверхности образцов в направлении, перпендикулярном плоскости склеивания 3 (см. рис. 1), на глубину, соответственно, 100 мкм и 150 мкм. Предложенная методика [6] позволяет в значительной степени избежать влияния на результаты эксперимента такого явления как «краевой эффект» [8], искажающего картину дефектности, а также качественно установить влияние условий шлифования на развитие трещиноватого слоя.

В процессе испытаний измерялась нормальная составляющая силы резания P_y , максимально влияющая на развитие дефектного слоя, а также с помощью вибрметра 795М-107В измерялись собственные частоты колебаний элементов технологической системы шлифования (шпиндельного узла станка, стола станка, динамометрического столика, алмазного круга),

а также их динамические характеристики, вызванные вибрациями в системе (виброперемещения s , мкм – соответствуют амплитуде колебаний A ; виброскорости v , мм/с и виброускорения a , м/с²) на холостом ходу и во время шлифования в рассматриваемых условиях (при наличии или отсутствии дисбаланса круга). Динамические характеристики элементов технологической системы оценивались по данным виброграмм соответствующих показателей. Запись виброграмм осуществлялась в диапазоне частот $F_c = 10 \dots 800$ Гц с интервалом 1,0 Гц. Для вывода данных с виброметра на компьютер и их последующего анализа применялась программа-приложение к прибору «КонСпект». Программа позволяет загрузить данные из прибора, открыть окно анализа спектра, печать данных, экспорт данных в MS Excel, экспорт графиков в Mathcad, провести анализ полученных данных и их сравнение в числовом и графическом режимах. Использование сертифицированного измерительного прибора позволяет получить достоверную информацию о вибрациях, возникающих в технологической системе во время обработки (погрешность измерения не более 5 %), и проанализировать уровень вибраций для различных условий обработки.

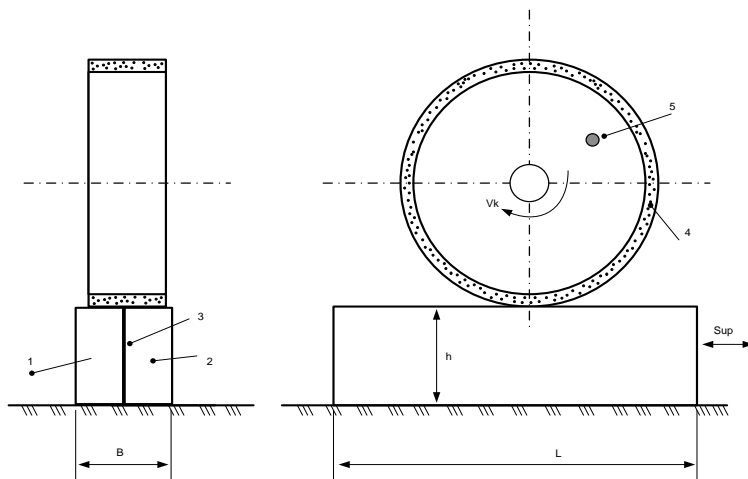


Рисунок 1 – Схема шлифования образцов ситалла AC-418 на плоско-шлифовальном станке модели 3672:

- 1, 2 - обрабатываемые образцы; 3 - место склеивания образцов;
- 4 - шлифовальный круг 1A1 250x76x20x3 AC6 315/250 – 4 – M2-01;
- 5 - признак дисбаланса круга (наличие грузика)

С точки зрения интенсивности дефектообразования наиболее важны данные о динамических характеристиках шлифовального круга, измеренных в радиальном направлении при шлифовании с разным уровнем его неуравновешенности. Собственная частота алмазного круга соответствовала $33 \pm 0,5$ Гц. Результаты измерений представлены в табл.

Таблица – Данные о динамических характеристиках шлифовального круга и вносимой в обрабатываемый материал энергии для условий шлифования при разном уровне дисбаланса круга

Уровень дисбаланса Гц, Н	Нормальная составляющая силы резания P_y , Н	Динамические характеристики шлифовального круга при обработке:			Условные напряжения, вносимые при резании σ_{max}
		вибро-перемещения $s=A$, мкм	вибро-скорости v , мм/с	вибро-ускорения a , м/с ²	
0	165,5	1,31	0,28	0,08	39,7 C_I
10	160,3	4,18	0,89	0,19	61,8 C_I
25	110,6	4,44	0,95	0,20	48,7 C_I
50	148,2	3,31	0,84	0,18	53,3 C_I

Как следует из представленных данных (см. табл.), шлифование несбалансированным кругом сопровождается возрастанием его динамических характеристик: возрастанием амплитуды колебаний от 2,5 до 3,4 раз; возрастанием виброскоростей, в среднем, в 3,2 и виброускорений в 2,5 раза по сравнению со шлифованием в условиях отсутствия дисбаланса. Это свидетельствует о существенном дополнительном внесении кинетической энергии в обрабатываемую поверхность образцов за счет эффекта динамических (ударных) воздействий на нее неуравновешенным кругом, что способствует облегчению процесса диспергирования материала образца, о чем свидетельствует определенное снижение уровня нормальной составляющей силы резания P_y при увеличении дисбаланса круга (см. табл.).

Установлено [9-11], что вибрационное воздействие инструмента на формируемую поверхность при резании хрупких неметаллических материалов, с одной стороны, повышает производительность процесса диспергирования материала (за счет внесения дополнительной энергии), с другой стороны – это приводит к развитию трещиноватого дефектного слоя, ухудшению качества поверхности и, как следствие, снижению уровня таких эксплуатационных характеристик изделий как прочность, радиопрозрачность, аэродинамические качества.

Зависимость максимальной величины напряжения, возникающего в обрабатываемом материале и приводящего к его разрушению при резании, от амплитуды колебаний A , силы прижима F и радиуса округления абразивных зерен R , согласно [9], имеет вид

$$\sigma_{\max} = 2,9n^{0,3}\eta^{0,3}A^{0,45}F^{0,7}R^{0,35}, \quad (1)$$

где n – число зерен абразива, приходящихся на единицу площади торца инструмента; η – постоянная, зависящая от свойств абразива и материала детали.

За счет подбора параметров режущей части инструмента, режима обработки, а также параметров дополнительных колебательных движений возможно управлять интенсивностью разрушения ХНМ при шлифовании и уровнем производительности. С другой стороны, эти материалы склонны к хрупкому разрушению, и вибрации, сопутствующие шлифованию, приводят к образованию дефектного поверхностного слоя, затрудняющего получение требуемого качества изделия.

Используя зависимость (1) для определения максимальной величины напряжения σ_{\max} , вносимого в обрабатываемый материал и приводящего к его разрушению при резании, а также условно приняв значения остальных параметров, входящих в формулу для сравниваемых условий ($F_{ip}=0$ Н; $F_{iy}=10$ Н; $F_{iy}=25$ Н, $F_{iy}=50$ Н), приблизительно одинаковыми, можем считать, что

$$\sigma_{\max} \approx C \cdot A^{0,45} F^{0,7}, \quad (2)$$

где C – постоянная, зависящая от свойств и характеристики абразива, а также материала детали; A – амплитуда колебаний алмазного круга, соответствующая величине его виброперемещений s ; F – сила прижима зерен круга к обрабатываемой поверхности, условно можно считать, что $F = P_y$.

Тогда формула (2) примет вид

$$\sigma_{\max} \approx C_1 \cdot A^{0,45} P_y^{0,7}, \quad (3)$$

где C_1 – уточненное значение коэффициента C , исходя из допущения равенства $F = P_y$.

В табл. приведены значения σ_{\max} , выраженные в долях коэффициента C_1 , для рассматриваемых условий шлифования при вариации уровня дисбаланса круга в указанном диапазоне. Анализ полученных результатов свидетельствует о следующем. Нарастание динамической неуравновешенности круга в сочетании с еще достаточно высоким уровнем нормальной составляющей силы резания ($F_{iy} = 10$ Н) вначале сопровождается

увеличением (в 1,5 раза) напряжения, вносимого в обрабатываемый материал при резании, затем при дальнейшем увеличении динамической неуравновешенности в системе и биения круга происходит разрушение ОМ в поверхностном слое, снижение величины P_y и падение уровня энергии σ_{\max} , необходимой для разрушения материала припуска. Тем не менее, величина σ_{\max} остается большей, по сравнению с вариантом использования сбалансированного круга.

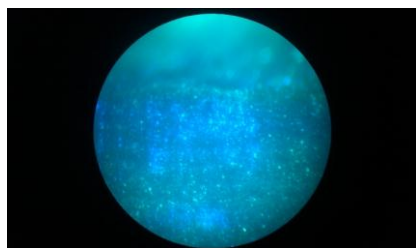
Однако, учитывая склонность ситаллов к хрупкому разрушению, вибрации, сопутствующие шлифованию, например, как в рассматриваемом возникающие из-за дисбаланса круга, приводят к образованию и интенсивному развитию дефектного слоя, что отрицательно скажется на эксплуатационных свойствах изделий или общей трудоемкости их обработки в случае полного удаления этого слоя. Высказанные выше положения подтверждаются результатами оценки структуры дефектного слоя образцов, обработанных в условиях разного уровня дисбаланса шлифовального круга на разных уровнях травления h_{mp} .

Так на глубине травления $h_{mp} = 100$ мкм при обработке ситалла сбалансированным кругом видна сетка мелких дефектов-трещин, проходящих параллельно обработанной поверхности, начиная от уровня по глубине 0,35 мм. Обработка несбалансированным кругом, сопровождающаяся полутора кратным увеличением напряженного состояния зоны резания (по величине σ_{\max}), приводит к развитию достаточно мощной сетки трещин, достигающих максимума размеров и плотности на глубине от обработанной поверхности 0,2 мм и далее. При этом в более глубоких слоях образца обнаруживается система крупных дефектов, до трех раз превышающих размеры дефектов, развившихся после обработки кругом без биения.

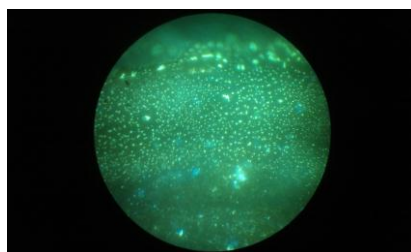
Аналогичная картина наблюдается также и при травлении обработанных образцов в направлении, перпендикулярном плоскости их склеивания, на глубину $h_{mp} = 150$ мкм (рис. 2, а, б). Шлифование в условиях отсутствия дисбаланса круга приводит к формированию системы мелких трещин, берущих начало с поверхности образца и распространяющихся на глубину 0,1 – 0,15 мм. Для образцов, шлифованных несбалансированным кругом, система трещин распространяется на глубину до 0,5 мм (на рис. 2, б видны две зоны сосредоточения дефектов разных плотностей и размеров, проходящих параллельно обработанной поверхности образца). Причем массивные дефекты располагаются на глубине 0,4 – 0,5 мм, что отрицательно скажется на прочностных характеристиках образца.

Анализ картины дефектов в образцах ситалла, обработанных в условиях различного уровня биения шлифовального круга, позволяет заключить, что с ростом динамического воздействия при шлифовании возрастает число ответвлений от основных трещин и, как следствие, интенсивность

дефектообразования на разных глубинах нарушенного обработкой поверхностного слоя ситалла. Периодическое изменение плотности дефектов по глубине обработанного образца связано с ветвлением трещин (дефектов обработки), возникающих в его объеме при определенных условиях нагружения, и последующим периодическим выходом ветвящихся трещин на уровень стравливаемой поверхности, то есть, их бифуркацией.



а - $F_u = 0$ Н



б - $F_u = 10$ Н

Рисунок 2 – Картины дефектности образцов ситалла, шлифованных в условиях разного уровня дисбаланса круга на уровне травления $h_{mp} = 150$ мкм (увеличение $\times 100$)

При шлифовании ситаллов под воздействием силы резания и динамических нагрузок ветвление трещин можно связывать с достижением скорости распространения фронта трещины v_f критического уровня [11]

$$v_f = 0,38 \cdot C_t \cdot \sqrt{2 \cdot (1 + \nu)} \cdot \left(1 - (l_c/l)^2 \right)^{1/2}, \quad (4)$$

где C_t – скорость волны сдвига, при движении трещины; ν – коэффициент Пуассона (для ситалла АС-418 $\nu = 0,25$); l – полудлина трещины; l_c – критическая полудлина трещины, которая определяется из условия ее предельного равновесия.

Для трещин нормального отрыва в однородных изотропных материалах скорость их распространения ограничена отношением $v_f/C_t < 0,9$ при угле между ветвями трещин порядка 15° . Трещина раздваивается в случае, когда ее размер вдвое превышает размер l_c . В этот момент интенсивность выделения энергии G вдвое выше сопротивления росту трещины R и освобождаемой энергии достаточно для роста обеих трещин. Если $G = 3R$, то одновременно могут развиваться три трещины и т.д. Ветвящаяся трещина движется медленнее, чем одиночная при скорости $v_{f_{\min}} = 0,19 \cdot C_t \cdot \sqrt{2 \cdot (1 + \nu)}$.

Если в какой-либо момент времени освобождаемой энергии для поддержания распространения двух трещин не достаточно, но достаточно для роста одной из них, то одна из ветвей продолжает расти, а другая останавливается. Второе ответвление остается позади фронта основной трещины, где напряжения уменьшаются, и дальнейший рост этого ответвления маловероятен. Ветвление по энергетическим критериям может начаться в диапазоне $l_c \leq l \leq 2l_c$, однако стабильное распространение обеих трещин происходит, если $1,5l_c \leq l \leq 2l_c$. Наличие вибрационных процессов в технологической системе шлифования интенсифицирует процесс распространения трещин, приводя к увеличению глубины проникновения нарушенного обработкой слоя.

Заключение

Моделирование процесса развития дефектного слоя при шлифовании образцов ситалла при разном уровне динамических воздействий на формируемую поверхность позволило установить, что развитие дефектов обусловлено процессом ветвления (бифуркацией) трещин, интенсивность которого связана с уровнем максимальной величины напряжения σ_{\max} , возникающего в ОМ, и приводящего к его разрушению при резании. Напряженное состояние в зоне резания определяется интенсивностью вибраций (например, вызванных дисбалансом круга) и величиной нормальной составляющей силы резания. С увеличением динамического воздействия возрастает как глубина распространения дефектного слоя, так и интенсивность дефектообразования на большей глубине, что отрицательно скажется на прочностных свойствах изделий из ситаллов.

Список использованных источников: 1. Гусев В.В. Обеспечение эксплуатационных характеристик изделий из конструкционной керамики на стадии их производства / В.В. Гусев, Л.П. Калафатова // Сучасні технології у машинобудуванні. / [заг. ред. А.І. Грабченко] – Харків: НТУ «ХПІ», Т2. - 2006. – С. 334-346. 2. Калафатова Л.П. Особливості механічної обробки виробів із крихких неметалевих матеріалів / Л.П. Калафатова // Процеси механічної обробки в машинобудуванні. Зб. наук. праць. – Житомир: ЖДТУ, 2007. – Вип. 5: к 2-х ч. – Ч. 1. – С. 72-87. 3. Гусев В.В. Влияние динамических воздействий на формирование структуры дефектного слоя при шлифовании ситалла / В.В. Гусев, Л.П. Калафатова, Д.В. Поколенко // Резание и инструмент в технологических системах. - 2008. – Вип. 74. – С. 84-91. 4. Гусев В.В. Обеспечение эксплуатационных характеристик изделий из конструкционной керамики на стадии их производства / В.В. Гусев, Л.П. Калафатова // Сучасні технології у машинобудуванні. / [заг. ред. А.І. Грабченко] – Харків: НТУ «ХПІ», Т2. - 2006. – С. 334-346. 5. Калафатова Л.П. Повышение прочности изделий из ситаллов за счет снижения уровня дефектности их поверхностного слоя при алмазном шлифовании / Л.П. Калафатова, Д.В. Поколенко // Упрочняющие технологии и покрытия: М.: Машгиз. – 2013. - № 5. – С. 3-5. 6. David S. A Method for the Evaluation of Subsurface Damage / S. David, Anderson and Michael E. Frogner // Spectra-Physics, Inc., Mountain View. – 2006. – P. 205-214. 7. Kalafatova L. Diagnostics of qualitative performances of products from engineering cetalls / L. Kalafatova // Archives of Mechanical Technology and Automatization. - Poznan: Poznan University of Technology. - 1997. - Vol. 17, № 2. - P. 107-116. 8. Tonshoff K. Mechanical and Thermal Effects in Grinding of Advanced Ceramics / K. Tonshoff, T. Friemuth, D. Hessel, T. Lierse //

Int. J. Japan Soc. Prec. Eng.- 1999. Vol 33, N. 1. P. 32-36. **9.** Глебов В.В. Управление колебательным поведением инструмента при шлифовании хрупких неметаллических материалов / В.В. Глебов, Д.А. Игнат'ев, М.Е. Егоров // Труды нижегородского технического университета им. Р.Е. Алексеева. – 2010 - №4(83). – С. 85-92. **10.** Игнат'ев Д.А. Повышение эффективности процесса торцового шлифования за счет использования СОТС в качестве элемента виброгасящей системы (на примере пластин из хрупких неметаллических материалов): автореф. дис.канд. техн. наук: 0505301 / Игнат'ев Дмитрий Анатольевич; Нижне Новгородск. гос. техн. ун-т. – Н.Н., 2006. – 20 с. **11.** Zhichao Li Modeling, analysis, and experimental investigations of grinding processes: An abstract of a dissertation Doctor of Philosophy / Li Zhichao; Kansas State University. – Kansas, 2006. – 119 p. **12.** Селиванов В.В. Прикладная механика сплошных сред: учебник [для вузов] / В.В. Селиванов. – М.: Изд-во МГТУ им. Н.Э. Баумана, 1999. Т.2. - Механика разрушения деформируемого тела. – 1999. – 420 с.

Bibliography (transliterated): **1.** Gusev V.V. Obespechenie jekspluacionnyh harakteristik izdelij iz konstrukcionnoj keramiki na stadii ih proizvodstva / V.V. Gusev, L.P. Kalafatova // Suchasni tehnologii u mashinobuduvanni. / [zag. red. A.I. Grabchenko] – Harkiv: NTU «HPI», T2. - 2006. – S. 334-346. **2.** Kalafatova L.P. Osoblivosti mehanichnoï obrobki virobiv iz krihkih nemetalevih materialiv / L.P. Kalafatova // Procesi mehanichnoï obrobki v mashinobuduvanni. Zb. nauk. prac'. – Zhitomir: ZhDTU, 2007. – Vip.. 5: k 2-h ch. – Ch. 1. – S. 72-87. **3.** Gusev V.V. Vlijanie dinamicheskikh vozdejstvij na formirovanie struktury defektnogo sloja pri shlifovanija sitalla / V.V. Gusev, L.P. Kalafatova, D.V. Pokolenko // Rezanie i instrument v tehnologicheskikh sistemah. - 2008. – Vyp. 74. – S. 84-91. **4.** Gusev V.V. Obespechenie jekspluacionnyh harakteristik izdelij iz konstrukcionnoj keramiki na stadii ih proizvodstva / V.V. Gusev, L.P. Kalafatova // Suchasni tehnologii u mashinobuduvanni. / [zag. red. A.I. Grabchenko] – Harkiv: NTU «HPI», T2. - 2006. – S. 334-346. **5.** Kalafatova L.P. Povyshenie prochnosti izdelij iz sitallov za schet snizhenija urovnja defektnosti ih poverhnostnogo sloja pri almaznom shlifovanii / L.P. Kalafatova, D.V. Pokolenko // Uprochnjajushhie tehnologii i pokrytija: M.: Mashgiz. – 2013. - № 5. – S. 3-5. **6.** David S. A Method for the Evaluation of Subsurface Damage / S. David, Anderson and Michael E. Frogner // Spectra-Physics, Inc., Mountain View. – 2006. – P. 205-214. **7.** Kalafatova L. Diagnostics of qualitative performances of products from engineering cetalls / L. Kalafatova // Archives of Mechanical Technology and Automatization. - Poznan: Poznan University of Technology. - 1997. - Vol. 17, № 2. - R. 107-116. **8.** Tonshoff K. Mechanical and Thermal Effects in Grinding of Advanced Ceramics / K. Tonshoff, T. Friemuth, D. Hessel, T. Lierse // Int. J. Japan Soc. Prec. Eng.- 1999. Vol 33, N. 1. P. 32-36. **9.** Glebov V.V. Upravlenie kolebatel'nym povedeniem instrumenta pri shlifovanii hrupkih nemetallicheskih materialov / V.V. Glebov, D.A. Ignat'ev, M.E. Egorov // Trudy nizhegorodskogo tehniceskogo universiteta im. R.E. Alekseeva. – 2010 - №4(83). – S. 85-92. **10.** Ignat'ev D.A. Povyshenie jeffektivnosti processa torcovogo shlifovanija za set ispol'zovanija SOTS v kachestve jelementa vibrogasjashhej sistemy (na primere plastin iz hrupkih nemetallicheskih materialov): avtoref. dis.kand. tehн. наук: 0505301 / Ignat'ev Dmitrij Anatol'evich; Nizhne Novgorodsk. gos. tehн. un-t. – N.N., 2006. – 20 s. **11.** Zhichao Li Modeling, analysis, and experimental investigations of grinding processes: An abstract of a dissertation Doctor of Philosophy / Li Zhichao; Kansas State University. – Kansas, 2006. – 119 p. **12.** Selivanov V.V. Prikladnaja mehanika sploshnyh sred: uchebnik [dlja vtuzov] / V.V. Selivanov. – M.: Izd-vo MGTU im. N.Je. Bauman, 1999. Т.2. - Механика разрушения деформируемого тела. – 1999. – 420 с.