

УПРАВЛІННЯ У ТЕХНІЧНИХ СИСТЕМАХ

УПРАВЛЕНИЕ В ТЕХНИЧЕСКИХ СИСТЕМАХ

CONTROL IN TECHNICAL SYSTEMS

УДК 621.313

Орловский И. А.

Д-р техн. наук, профессор, Запорожский национальный технический университет, Украина, E-mail: i_orlovsky@mail.ru

УПРАВЛЕНИЕ ЛАБОРАТОРНЫМ СТЕНДОМ МАНИПУЛЯТОРА МП-9С С ПОМОЩЬЮ МАТЕМАТИЧЕСКОГО ПАКЕТА МОДЕЛИРОВАНИЯ

Разработан лабораторный стенд компьютерного управления манипулятором МП-9С из пакета Simulink системы Matlab. Описано подключение стенда к компьютеру с использованием платы PCI 1711 и блока PCLD-6710. Приведен пример системы управления в пакете Simulink. Рассмотрен порядок выполнения лабораторных работ на стенде. Осуществление компьютерного управления позволило проверить теоретические знания студентов по синтезу дискретных автоматов при управлении в реальном времени манипулятором и получить практические навыки работы с оборудованием.

Ключевые слова: лабораторный стенд, манипулятор МП-9С, система Matlab, компьютерное управление, дискретный автомат.

ВВЕДЕНИЕ

Обучение студентов системам автоматизации технологических процессов должно постоянно совершенствоваться и отвечать требованиям современных технологий. Важной составляющей обучения является получение студентами навыков монтажа, наладки, обслуживания и использования современной элементной базы систем автоматизации при разработке и модернизации оборудования. Получение этих навыков возложено на лабораторный практикум по профессиональным дисциплинам. В условиях отсутствия финансирования на обновление лабораторной базы, обучение практическим навыкам возможно при модернизации с участием студентов систем управления существующих лабораторных стендов с сохранением сложной дорогостоящей электромеханической части.

Разработка собственными силами лабораторных стендов по направлению подготовки «Электромеханика» происходит во всех вузах Украины. Так в Кременчугском национальном университете предложена концепция построения малогабаритных лабораторных комплексов [1]. В Запорожском национальном техническом университете на кафедре электропривода и автоматиза-

ции промышленных установок разработано несколько стендов [2]. Модернизирован с использованием оборудования фирмы VIPA лабораторный стенд с манипулятором M10P. Созданы современные лабораторные стенды компьютерного управления шаговым двигателем от SCADA системы TRACE MODE. Модернизирована система управления лабораторного стенда подвесного конвейера с использованием модуля LOGO [3]. В Донбасском государственном техническом университете (г. Алчевск) [4] разработана экспериментальная установка, предназначенная как для обучения студентов при проведении практических и лабораторных работ, так и для научных исследований алгоритмов идентификации, управления и наблюдения различных электромеханических систем с неопределенными параметрами. В Одесской национальной морской академии для практической подготовки судовых электромехаников разработан полномасштабный тренажерный комплекс судовой автоматизированной электроэнергетической и электромеханической системы [5]. В Национальном техническом университете «ХПИ» на кафедре автоматизированных электромеханических систем создан лабораторный стенд для исследования рекуперативных режимов тягового электропривода электромобиля [6].

Актуальним является продолжение разработок современных лабораторных стендов промышленных механизмов, в том числе манипуляторов, что связано с повышением требований к системам автоматизации производственных процессов с использованием промышленных контроллеров и компьютеров. Одним из примеров возможной модернизации является стенд, изготовленный, еще в 80-е годы прошлого столетия для изучения устройства и особенностей управления технологическим циклом промышленного робота МП-9С (в дальнейшем в статье он назван – манипулятором), оснащенного пневмоприводами. В стенде отработка перемещений манипулятора осуществляется системой управления на жесткой логике, в которой программа управления задается вручную переключателями на наборном поле. Однако на таком стенде студент больше осваивает навыки работы оператора, чем разработчика системы управления. При этом на лекционных курсах изучается теория синтеза дискретных систем управления в виде дискретных автоматов, моделирование и наладка которых выполняется на компьютере в математическом пакете моделирования (МПМ) [7]. В связи с отсутствием современных лабораторных стендов предназначенных для изучения систем компьютерного управления манипулятором с помощью МПМ, разработка такого стенда является актуальной задачей. К тому же, освоение технологии управления объектами из МПМ может быть использовано и при изучении других курсов.

Цель статьи. Разработка лабораторного стенда компьютерного управления манипулятором МП-9С с помощью МПМ.

1 ТЕХНИЧЕСКОЕ ОПИСАНИЕ СТЕНДА

Лабораторный стенд состоит (рис. 1) из механической части манипулятора МП-9С с пневмоприводами – 1, электронного циклового программного устройства с пультом управления (ЭЦПУ) – 2, платы PCI 1711 и блока PCLD-6710 – 3 и компьютера – 4.

Манипулятор МП-9С предназначен для обслуживания штамповочных прессов, а также для автоматизации других технологических процессов, где необходимо осуществить захват, перенос и установку детали на технологическое оборудование. Технические данные: грузоподъемность – 0,2 кг, выдвижение руки – 150 мм, подъем руки – 30 мм, поворот руки – 120°, время максимальных перемещений: выдвижение и подъем – не более 0,5 с, поворот – не больше 0,6 с. Максимальная абсолютная погрешность позиционирования – +0,1 мм. Тип привода пневматический, рабочее давление воздуха – 0,4–0,5 МПа (4–5 кг/см²), тип системы управления – циклический. Число точек позиционирования по каждой степени подвижности – 2. Масса манипулятора, не более 32 кг. Электропитание – сеть переменного тока напряжением 220 В, частотой 50 Гц. Напряжение питания датчиков технологического оборудования и электроклапанов манипулятора – 24 В.

На каждое движение установлен электропневматический клапан. Для амортизации останова движений

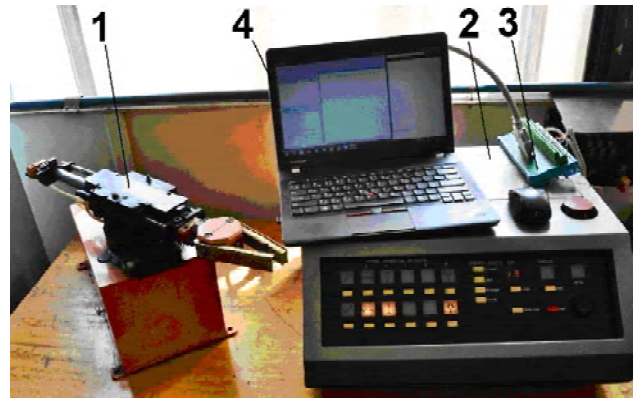


Рис. 1. Общий вид лабораторного стенда

установлены демпферы. Программа движений задается на наборном поле ЭЦПУ. Выдача команды на выполнение следующего движения производится после получения сигнала ответа о выполнении предыдущей команды от датчиков положения (контакты магнитоуправляемые КЭМ-2 ОДО). ЭЦПУ выполнено по принципу синхронного программного автомата с жестким циклом управления. Элементной базой является интегральные микросхемы серии К155. Обеспечивается световая индикация включения сети, работы по программе, состояния звеньев манипулятора и цифровая индикация номера кадра программы. Выполнение операций синхронизируется с внешними технологическими устройствами.

2 ПОДКЛЮЧЕНИЕ СТЕНДА К КОМПЬЮТЕРУ

Для осуществления управления манипулятором от компьютера в стенде выполнена следующая модернизация: разработан блок переключения сигналов управления (рис. 2) от ЭЦПУ или компьютера, на пульте управления установлен тумблер «ЭЦПУ/компьютер» (для переключения управления), установлен дополнительный разъем в блоке ЭЦПУ, который жгутом соединен с блоком PCLD-8710 (для передачи управляющих сигналов от компьютера в ЭЦПУ и выдачи в компьютер сигналов от датчиков).

Для сопряжения программ в МПМ и стенда используется плата PCI 1711 (рис. 3) и блок PCLD-6710 для подключения устройств к плате [8]. Характеристика платы: аналого-цифровой преобразователь с разрядностью – 12 бит, частотой передачи – до 100 кГц; 16 аналоговых входов; программируемое усиление (1, 2, 4, 8, 16) каждого входного канала; автоматическое сканирование каналов; буфер FIFO на 1К отсчетов; 2 канала ЦАП по 12 бит; 16 цифровых входов и 16 цифровых выходов (TTL).

При модернизации стенда учитывалась возможность управления манипулятором от компьютера как в ручном, так и автоматическом режимах. Для удобства отладки программ управления их проверка проводилась в МПМ на математических моделях как системы управления, так и манипулятора. На моделях отрабатываются те же движения манипулятора, что и на стенде. Модель системы управления (программа в МПМ) использовалась и для управления реальным манипулятором. Программа управления манипулятором (рис. 4) состоит из следующих

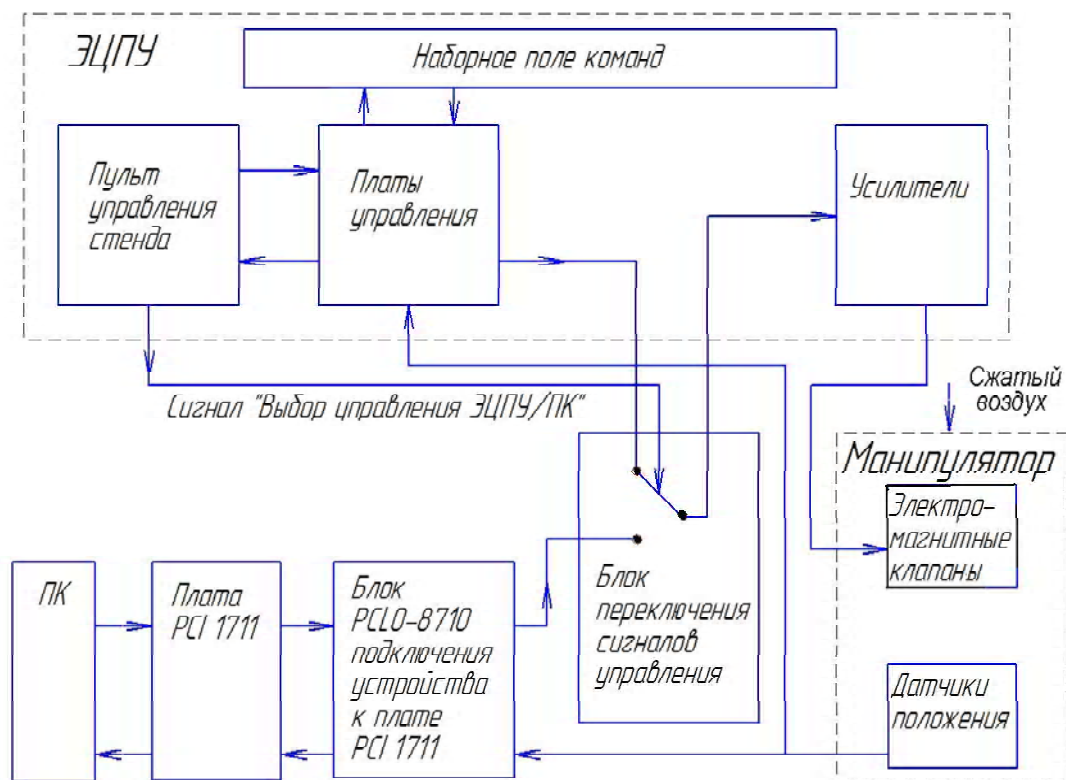


Рис. 2. Структурная схема лабораторного стенда



Рис. 3. Общий вид многофункциональной платы сбора данных PCI 1711 с блоком PCLD-6710

блоков: блока задания конечного положения захвата манипулятора в виде восьми переключателей SB1-SB8; шифратора сигналов задания положения – блок «Shifrator»; блока обработки сигналов от датчиков – «Datchiki»; системы управления манипулятором в виде последовательностного дискретного автомата (блок «Logika»); блоков передачи сигналов в порт U1-U8 и приема из портов компьютера D1-D8 с использованием платы сбора данных PCI 1711 с блоком PCLD-6710; математической модели ма-

нипулятора – блок «Model manipulator» (используется при проверке и отладке на компьютере системы управления). При настройке блоков вывода U1-U8 и ввода D1-D8 задаются плата, канал на плате и тип данных. Выходные сигналы 1-6 блока «Logika» являются переменными состояния автомата. Подключение системы управления к модели или к объекту (манипулятору) осуществляется переключателем «Model/object».

3 ПОРЯДОК ВЫПОЛНЕНИЯ ЛАБОРАТОРНЫХ РАБОТ НА СТЕНДЕ

Цель лабораторных работ – изучение возможностей подключения к компьютеру пульта управления, обмоток электропневмоклапанов, датчиков и организации обмена информацией между программой в МПМ и реальным манипулятором МП-9С, а также закрепление теоретических знаний студентов по теории синтеза дискретных автоматов при управлении в реальном времени технологическим объектом и получение практических навыков при работе с оборудованием.

При подготовке к лабораторным работам студенты изучают устройство стенда, программирование манипулятора с наборного поля и примеры программ управления из МПМ, приведенные в методических указаниях. Составляют математические модели приводов перемещений манипулятора, программу отработки цикла работы манипулятора с наборного поля. Входными сигналами системы управления являются сигналы от кнопок (или тумблеров) и сигналы от датчиков положения. Сту-

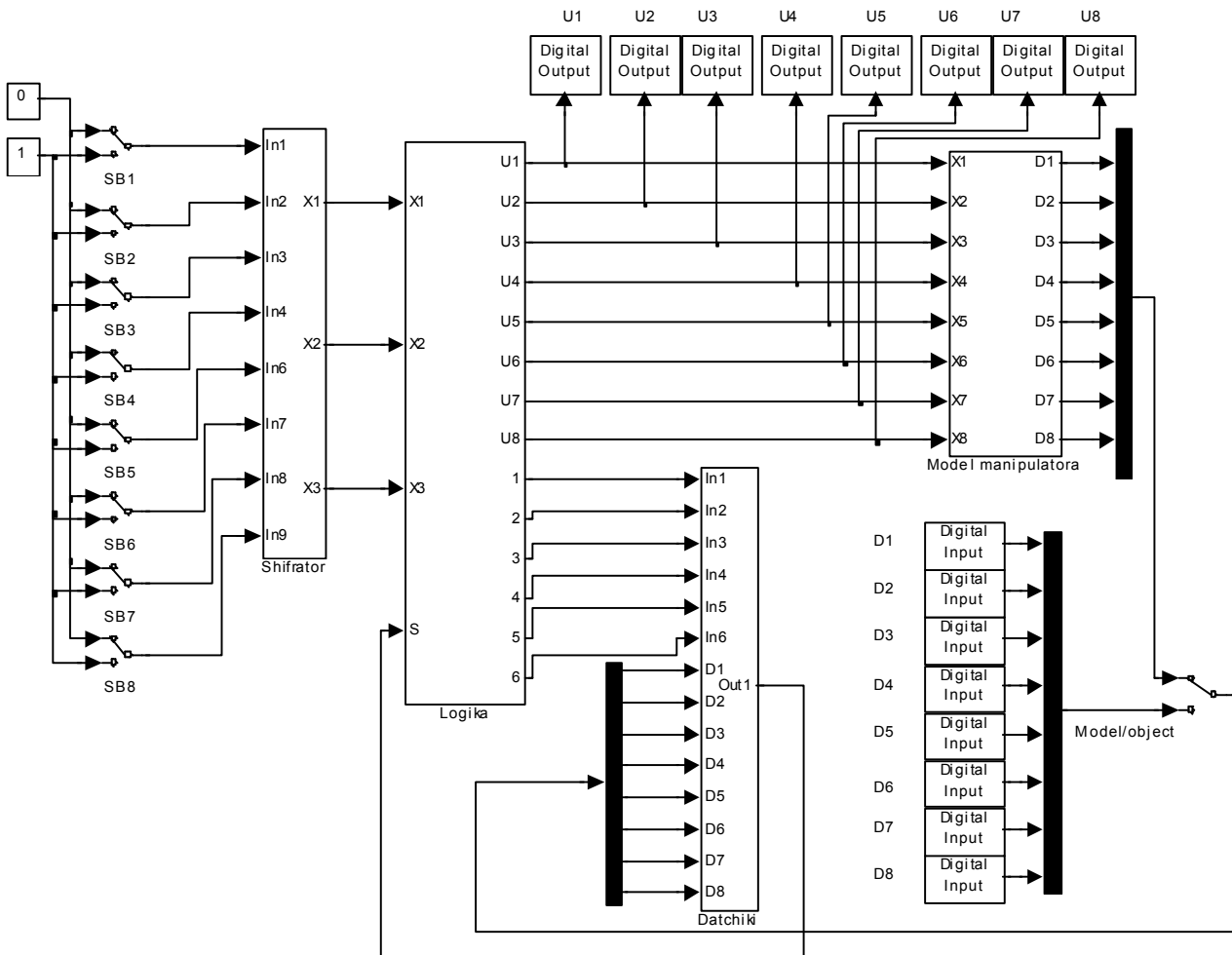


Рис. 4. Пример программы в МПМ управления манипулятором в автоматическом режиме

денты разрабатывают дискретный автомат, который при получении сигнала от кнопки формирует управление исполнительными механизмами перемещения манипулятора в положение, соответствующее нажатой кнопке. По условиям технологического процесса часть траекторий движения манипулятора запрещены (задаются различные расположения технологических препятствий в зоне перемещений манипулятора), что требует осуществления перемещений по различным траекториям.

При выполнении лабораторных работ составляются следующие программы управления манипулятором:

- ручное управление с помощью МПМ;
- автоматическое управление в МПМ математической моделью манипулятора от синтезированной схемы автомата;
- автоматическое управление манипулятором от синтезированной схемы автомата в МПМ, согласно варианту задания расположения препятствий.

При управлении наблюдаются сигналы в системе управления на выходах элементов в МПМ, а также сравнивается управление математической моделью с работой реального манипулятора.

ВЫВОДЫ

Компьютерная модернизация системы управления лабораторного стенда манипулятора позволяет по разработанной методике совершенствовать учебный процесс изучения студентами устройства манипулятора, подключения его к компьютеру, особенностей управления манипулятором и организации передачи информации из программы в МПМ на электропневмоклапаны и передачу в программу состояния датчиков положения. Осуществление компьютерного управления позволяет проверить теоретические знания по синтезу дискретных автоматов при управлении в реальном времени манипулятором и получить практические навыки работы с оборудованием.

СПИСОК ЛИТЕРАТУРЫ

1. *Калинов, А. П.* Комп'ютерний лабораторний комплекс для вивчення цифрових систем керування з функцією імітації технологічного навантаження / А. П. Калинов, О. В. Прітченко, Д. Г. Мамчур // Вісник КДПУ ім. М. Остроградського. – Кременчук : КДПУ, 2009. – Вип. 3/2009 (56). Частина 1. – С. 8–12.

2. Совершенствование лабораторного практикума обучения студентов по направлению подготовки электромеханика / В. И. Бондаренко, И. А. Орловский, А. В. Пирожок, Ю. А. Крисан, В. В. Осадчий, М. Ю. Залужный // *Электротехнические системы и комплексы*. – Магнитогорск. – Вып. 20/2012. – С. 412–438.
3. *Орловський, І. А.* Модернізація лабораторного стенда підвісного конвейера / І. А. Орловський // *Електромеханічні і енергозберігаючі системи*. – Кременчук. – КрНУ, 2013. – Вип. 2(22). – Част. 2. – С. 427–431.
4. Исследовательский стенд для апробации алгоритмов управления сложными электромеханическими системами / Е. В. Полилов, А. М. Батрак, Е. С. Руднев, С. П. Скорик, П. В. Горелов // *Электротехнічні та комп'ютерні системи*. – 2011. – № 3. – С. 481–487.
5. *Муха, Н. И.* Практическая подготовка судовых электромехаников на полномасштабном тренажерном комплексе / Н. И. Муха // *Електромеханічні і енергозберігаючі системи*. Тематичний випуск. «Проблеми автоматизованого електропривода. Теорія і практика» науково-виробничого журналу. – Кременчук. – КрНУ, 2012. – Вип. 3/2012 (19). – С. 589–593.
6. *Клепиков, В. Б.* О подготовке специалистов электромехаников для электромобилестроения / В. Б. Клепиков // *Электротехнічні та комп'ютерні системи*. – 2011. – № 3. – С. 472–473.
7. *Дьяконов, В. П.* MATLAB 5.3.1 с пакетами расширений. Под ред. проф. В. П. Дьяконова / В. П. Дьяконов, И. В. Абраменкова, В. В. Круглов. – М. : Нолидж, 2001. – 880 с.
8. Компания ПРОСОФТ. PCI-1711 – недорогая многофункциональная плата сбора данных [Электронный ресурс] : Режим доступа : <http://www.prosoft.ru/products/brands/advantech/349924/1354/261805.html>. Название с экрана. 26.11.2003.

Стаття надійшла до редакції 11.06.2013.

Орловський І. А.

Д-р техн. наук, професор, Запорізький національний технічний університет, Україна

КЕРУВАННЯ ЛАБОРАТОРНИМ СТЕНДОМ МАНІПУЛЯТОРА МП-9С ЗА ДОПОМОГОЮ МАТЕМАТИЧНОГО ПАКЕТУ МОДЕЛЮВАННЯ

Розроблено лабораторний стенд комп'ютерного керування маніпулятором МП-9С з пакету Simulink системи Matlab. Описано підключення стенду до комп'ютера з використанням плати PCI 1711 і блоку PCLD-6710. Наведено приклад системи керування в пакеті Simulink. Розглянуто порядок виконання лабораторних робіт на стенді. Здійснення комп'ютерного керування дозволило перевірити теоретичні знання студентів з синтезу дискретних автоматів при керуванні у реальному часі маніпулятором і отримати практичні навички роботи з обладнанням.

Ключові слова: лабораторний стенд, маніпулятор МП-9С, система Matlab, комп'ютерне керування, дискретний автомат.

Orlovskiy I. A.

Professor, Doctor of Technical Sciences, Zaporozhye National Technical University, Ukraine

CONTROL LABORATORY BENCH OF MANIPULATOR MP-9C WITH THE HELP OF MATHEMATICAL MODELING PACKAGE

An important component of student learning process automation systems is to provide skills installation, commissioning, maintenance and use of theoretical knowledge in the projects of modernization of equipment. To improve laboratory practice in the Zaporozhye National Technical University in the department of industrial electric and automation systems with the participation of students developed computer control (using the theory of discrete automata) of the package Simulink of Matlab laboratory bench manipulator MP-9C. Technical description is given of the laboratory bench, consisting of: the mechanical part of the robot arm, pneumatic, manipulator control system for logic elements, position sensors, remote control, connector board and the computer. Modernization of the stand allowed by the developed technique to improve student learning devices and features computer control arm, as well as the practical application of the theory of synthesis of discrete automata.

Keywords: laboratory bench, the arm MP-9C, the system Matlab, computer control, digital automat.

REFERENCES

1. Kalinov A. P., Pritchenko O. V., Mamchur D. G. Komp'yuternij laboratornij kompleks dlya vivchennya tsifrovikh sis-tem keruvannya z funktsieyu imitatsii tekhnologichnogo navantazhennya. *Visnik KDPU im. M. Ostrograds'kogo*. Kremenchuk. KDPU, 2009. Vip. 3/2009 (56). CHastina 1, pp. 8–12.
2. Bondarenko V. I., Orlovskij I. A., Pirozhok A. V., Krisan YU. A., Osadchij V. V., Zaluzhnyj M. YU. Sovershenstvovanie laboratornogo praktikuma obucheniya studentov po napravleniyu podgotovki ehlektromekhanika, *EHlektrotekhnicheskie sistemy i komplekxy*. Mag-nitogorsk, Vyp. 20/2012, pp. 412–438.
3. Orlovskij I. A. Modernizatsiya laboratornogo stenda pidvisnogo konvejera. *Elektromekhanichni i energozberigayuchi sistemi*. Kremenchuk, KrNU, 2013, Vip. 2(22), CHast. 2, pp. 427–431.
4. Polilov E. V., Batrak A. M., Rudnev E. S., Skorik S. P., Gorelov P. V. Issledovatel'skij stend dlya aprobatsii algoritmov upravleniya slozhnyimi ehlektromekhanicheskimi sistemami. *Elektrotekhnichni ta komp'yuterni sistemi*, 2011, No. 3, pp. 481–487.

-
5. Mukha N. I. Prakticheskaya podgotovka sudovykh ehlektromekhanikov na polnomasshtab-nom trenazhyornom komplekse. *Elektromekhanichni i energozberigayuchi sistemi. Tematichnij vipusk. «Problemi avtomatizovanogo elektroprivoda. Teoriya i praktika» naukovy-virobnichogo zhurnalu*. Kremenichuk. KrNU, 2012. Vip. 3/2012 (19), pp. 589–593.
 6. Klepikov V. B. O podgotovke spetsialistov ehlektromekhanikov dlya ehlektromobile-stroeniya. *Elektrotekhnichni ta komp'yuterni sistemi*, 2011, No. 3, pp. 472–473.
 7. D'yakov V. P., Abramenkova I. V., Kruglov V. V. MATLAB 5.3.1 s paketami rasshirenij. Pod red. prof. V.P. D'yakova. Moscow, Nolidzh, 2001, 880 p.
 8. Kompaniya PROSOFT. PCI-1711. nedorogaya mnogofunktsional'naya plata sbora dannykh [EHlektronnyj resurs] : Rezhim dostupa : <http://www.prosoft.ru/products/brands/advantech/349924/1354/261805.html>. Nazvanie s ehkrana. 26.11.2003.