

УДК 691:536.42:539.217.2

**ЛОКАЛЬНЫЕ ОБЪЕМНЫЕ ДЕФОРМАЦИИ И РЕАКЦИИ НА НИХ  
РАЗЛИЧНЫХ МАТЕРИАЛОВ В СТРОИТЕЛЬНЫХ КОНСТРУКЦИЯХ**

**ЛОКАЛЬНІ ОБ'ЄМНІ ДЕФОРМАЦІЇ І РЕАКЦІЇ НА НИХ РІЗНИХ  
МАТЕРІАЛІВ У БУДІВЕЛЬНИХ КОНСТРУКЦІЯХ**

**LOCAL VOLUMETRIC DEFORMATION AND THE RESPONSE BY THE  
DIFFERENT MATERIALS IN THE BUILDING STRUCTURE**

**Хоменко А. А., асп., Выровой В. Н., д.т.н., проф., Макарова С. С., к.т.н.,  
доц.** (Одесская государственная академия строительства и архитектуры,  
г. Одесса)

**Хоменко А. А., асп., Выровой В. Н., д.т.н., проф., Макарова С. С., к.т.н.,  
доц.** (Одеськадержавнаакадеміябудівництваархітектури, м. Одеса)

**Khomenko A. A., post-graduate student, Vyrovoy V. N., doctor of technical  
sciences, professor, Makarova S. S., candidate of technical sciences, associate  
professor** (OdessaStateAcademyofCivilEngineeringandArchitecture, Odessa)

**В статье приведены результаты исследований деформирования при  
локальном изменении объема. Получены аналитические решения для  
случаев одностороннего и локального нагрева стальной пластины.**

**У статті наведено результати досліджень деформування при локальній  
зміні об'єму. Отримані аналітичні рішення для випадків  
одностороннього і локального нагріву сталеві пластини.**

**In the article are presented the resultsof studies of deformation at the local  
volume change. Analytical solutions for the cases of one-sided and the local  
heating of the steel plate are obtained.**

**Ключевые слова:**

Балка, бетон, деформация, объем, нагревания.

Балка, бетон, деформація, об'єм, нагрівання.

Beam, concrete, deformation, volume, heating.

**Введение**

Известно, что многие строительные конструкции эксплуатируются в  
условиях многократного попеременного увлажнения и высушивания,  
нагревания и охлаждения. Анализ характера увлажнения и нагрева

конструкций с последующим высушиванием или охлаждением показал, что для большинства характерно одностороннее действие этих факторов. Объемные деформации, возникающие под действием среды эксплуатации, неизбежны для сооружений, находящихся на открытом воздухе, гидротехнических конструкций, а также конструкций отапливаемых гражданских зданий и промышленных цехов с сухим или, наоборот, влажным воздухом. В таких условиях эксплуатации в конструкции неизбежно возникает неравномерное распределение влажности по сечению изделия, что ведет к возникновению градиентов влажностных деформаций, нарушению работы изделия в конструкции и изменению напряженно-деформированного состояния. Поэтому изучение характера, величин и особенностей температурных и влажностных деформаций бетона имеет большое практическое значение. В связи с этим была поставлена задача изучения характера деформирования конструкций в результате локального изменения объема.

### **Методика проведения исследований**

В работе [1] приведены результаты исследований локального изменения объема балок из тяжелого бетона. В результате исследований был выявлен характер деформирования образцов и реакции на локальное изменение объема. При постановке задачи ожидался волнообразный характер распределения деформаций и реакций на них. Проведенные эксперименты это подтвердили. По результатам экспериментов были построены кривые, отражающие деформационные волны в центральных сечениях изделий. Для законченности решения была выполнена аппроксимация полученных кривых аналитическим способом: методом наименьшего среднеквадратичного отклонения [3]. Кроме того, ранее было установлено, что при одностороннем увлажнении и высушивании характер деформирования образцов из ячеистого бетона сохраняется таким же, как и для тяжелого бетона [2].

В развитии полученной теории было выдвинуто предположение о том, что волнообразный характер деформирования изнакопеременность деформаций в результате локальных объемных изменений не зависит от вида материала и причины изменения объема. Это объясняется представлением изделия как целостной системы, способной реагировать на любые внешние воздействия и взаимосвязью элементов этой системы. Для подтверждения данного предположения была проведена серия опытов с локальным нагревом стальной пластины размерами 24×12×3 см, рис. 1. Для определения величины объемных деформаций были использованы микронные индикаторы часового типа, нагрев обеспечивался феном или трубчатым электронагревателем. Показания снимали по мере их изменения, по данным экспериментов построены графики в виде волн.

В процессе нагревания образца показания индикаторов снимались по мере их изменения.

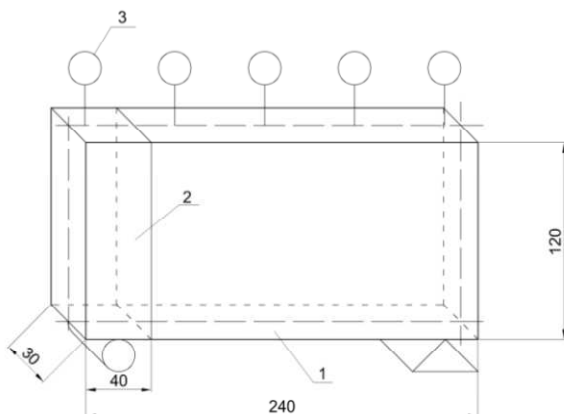


Рис. 1. Схема одностороннего нагрева стальной пластины.  
1 – образец; 2 – зона локального нагрева; 3 – индикатор часового типа.

### **Характер развития деформаций при локальном изменении объема изделий**

При одностороннем нагреве стальной пластины были выявлены реакции ненагретой части образца на деформации нагреваемой зоны. По мере прогревания образца деформации увеличения объема смещаются из зоны локального нагрева, а реакции на эти деформации увеличивают свои значения. Был выявлен знакопеременный характер деформирования стали в результате локального изменения объема, рис. 2. Как видно, после полного прогревания образца деформации уменьшения объема ненагретой части образца компенсируются линейным расширением стали и происходит дальнейшее увеличение объема. До этого момента деформации сжатия являются реакцией на локальное увеличение объема.

Интересно, что по мере развития объемных деформаций точка перехода деформаций увеличения объема в деформации сжатия перемещается по длине образца. В этой точке концентрируются знакопеременные напряжения, которые способны привести к развитию деформаций сдвига и образованию трещин.

После получения данных о характере распределения деформаций задача аналитического описания полученных результатов была выполнена методом наименьшего среднеквадратичного отклонения. Для этого из серии экспериментальных данных была сформирована усредненная кривая, рис. 3.

Данная задача оказалась на порядок сложнее предыдущей и для ее аналитической аппроксимации потребовался полином четвертой степени.

$$y = 520x^4 - 235,01x^3 + 33,882x^2 - 1,9118x + 0,055 \quad (1)$$

Ниже приводится кривая – результат аналитического решения.

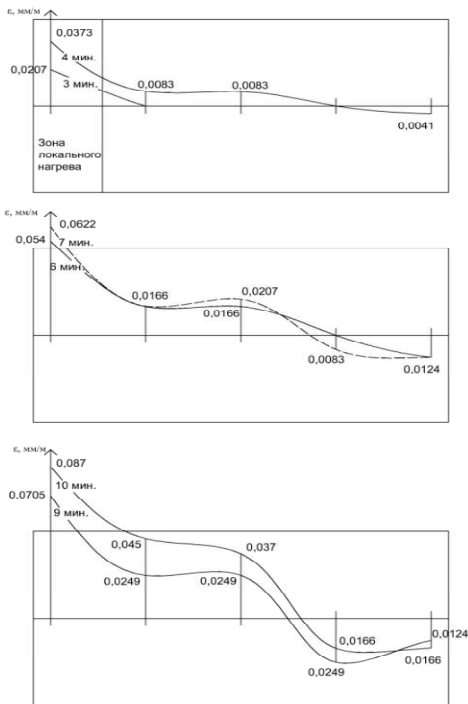


Рис. 2. Характер развития деформаций в изделии при одностороннем увеличении объема материала.

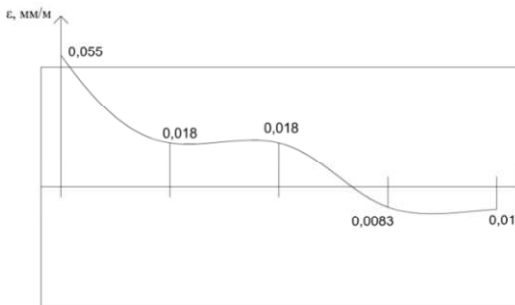


Рис. 3. Усредненные экспериментальные значения деформаций при одностороннем нагреве стальной пластины.

Очевидно, что при сравнении экспериментальной и аналитической кривых получено убедительное совпадение, особенно в точке перехода деформаций расширения к деформациям сжатия.

Кроме того представляет интерес изучение деформирования изделий при локальном изменении объема в центральной его части, рис 5.

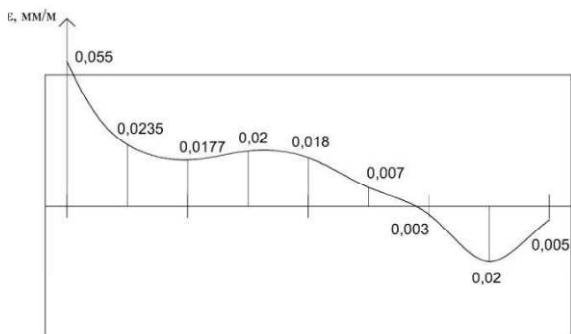


Рис. 4. Графическое изображение аппроксимирующего полинома для случая одностороннего нагрева стальной пластины.

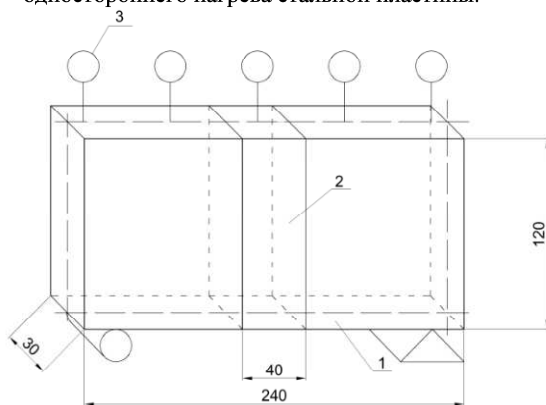


Рис. 5. Схема локального нагрева центральной части стальной пластины.  
1 – образец; 2 – зона локального нагрева; 3 – индикатор часового типа.

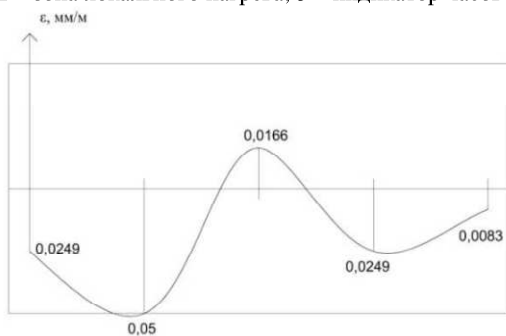


Рис. 6. Усредненные экспериментальные значения деформаций при локальном нагреве центральной части стальной пластины.

Результатом эксперимента явилась кривая, рис. 6. В данном случае характер деформирования в целом сохраняется. Для аналитического описания этой кривой оказался также достаточен полином четвертой степени (2).

$$y = 1666,6x^4 - 750,11x^3 + 103,64x^2 - 4,1645x - 0,0249 \quad (2)$$

Графическое изображение полученного решения выглядит следующим образом.

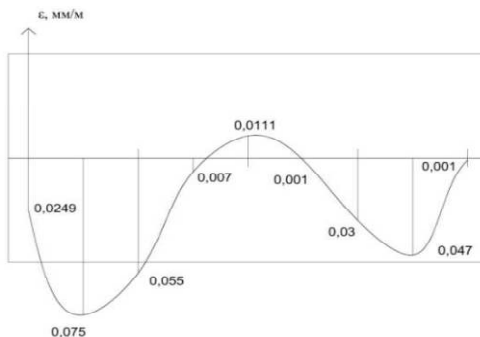


Рис. 7. Графическое изображение аппроксимирующего полинома для случая локального нагрева центральной части стальной пластины.

Из сравнения рисунков 6 и 7 видна достаточно корректно подобранная аппроксимация. Если предположить, что заданные величины  $y$  содержат случайные погрешности, то есть основания считать, что величины, полученные в результате аппроксимации лучше заданных значений, т.к. аппроксимация приводит к сглаживанию местных неправильностей[2].

### Выводы

Таким образом, было экспериментально доказано, что характер деформирования при локальном изменении объема не зависит от вида материала. На формирование деформационных волн влияют геометрические характеристики изделия, причина и интенсивность изменения объема. Природа материалов и их структурные параметры определяют абсолютные значения деформаций. Получены аналитические решения для случаев одностороннего и локального нагрева стальной пластины, которые, с нашей точки зрения, хорошо описывают экспериментальные данные.

1. Орлов А. Н., Хоменко А. А., Выровой В. Н., Хоменко О. И. Аналитическое описание характера развития деформаций при локальном увлажнении строительных конструкций. Вестник ОГАСА №50, ч.2. Одесса. Зовнішрекламсервіс, 2013. – с. 125-131.
2. Хоменко А. А., Пархоменко Р. В., Выровой В. Н. Развитие деформаций при локальноизменении объема в строительных конструкциях различного назначения. Вестник ОГАСА, №48, ч.2. Одесса, Зовнішрекламсервіс, 2012. – с. 208-211.
3. Милн В. Э. Численный анализ. М.: Изд-воин. лит, 1951, гл. IX.