

УДК 624.012.35

**БЕЗКАПИТЕЛЬНО-БЕЗБАЛКОВІ КОНСТРУКТИВНІ СИСТЕМИ ДЛЯ БУДІВЕЛЬ ДОСТУПНОГО ЖИТЛА: КОНСТРУКТИВНІ ОСОБЛИВОСТІ, УМОВНОСТІ РОЗРАХУНКІВ, ПРОПОЗИЦІЇ З УДОСКОНАЛЕННЯ**

**БЕЗКАПИТЕЛЬНО-БЕЗБАЛОЧНЫЕ КОНСТРУКТИВНЫЕ СИСТЕМЫ ДЛЯ ЗДАНИЙ ДОСТУПНОГО ЖИЛЬЯ: КОНСТРУКТИВНЫЕ ОСОБЕННОСТИ, УСЛОВНОСТИ РАСЧЕТОВ, ПРЕДЛОЖЕНИЯ ДЛЯ УСОВЕРШЕНСТВОВАНИЯ**

**FLAT PLATE STRUCTURAL SYSTEMS FOR BUILDING OF LOW COST HOUSING: STRUCTURAL FEATURES, CONVENTIONS OF CALCULATIONS, SUGGESTION FOR IMPROVEMENT**

**Павліков А.М., д.т.н., проф.**, (Полтавський національний технічний університет імені Юрія Кондратюка, м. Полтава), **Бабич Є.М., д.т.н., проф.**, (Національний університет водного господарства та природокористування, м. Рівне), **Микитенко С.М., к.т.н., доц.** (Полтавський національний технічний університет імені Юрія Кондратюка, м. Полтава)

**Павликов А.М., д.т.н., проф.**, (Полтавский национальный технический университет имени Юрия Кондратюка, г. Полтава), **Бабич Е.М., д.т.н., проф.**, (Национальный университет водного хозяйства и природопользования, г. Ривне), **Микитенко С.Н., к.т.н., доц.** (Полтавский национальный технический университет имени Юрия Кондратюка, г. Полтава)

**Pavlikov A.M., Sc.D., Professor** (Poltava National Technical Yuri Kondratyuk University, Poltava), **Babich Y.M., Sc.D., Professor** (National University Of Water Management And Nature Resources Use, Rivne), **Mykytenko S.N., Ph.D., Associate Professor** (Poltava National Technical Yuri Kondratyuk University, Poltava)

Аналізуються особливості роботи збірної безкапітельно-безбалкової перекриття в складі залізобетонної каркасної будівлі. Наведені пропозиції щодо напрямів вдосконалення розрахунків безкапітельно-безбалкової каркасної будівлі.

Анализируются особенности работы сборной безкапитально-безбалочного перекрытия в составе железобетонного каркасного здания. Приведенные предложения относительно направлений

**совершенствования расчетов безкапительно-безбалочного каркасного здания.**

**The features of work of the collapsible flat plate ceiling are analyses in composition of reinforced concrete framework building. The brought suggestions over in relation to directions of perfection of calculations of flat plate of framework building.**

**Ключові слова:**

Безкапітельно-безбалкове перекриття, залізобетонний каркас будівлі, доступне житло.

Безкапительно-безбалочное перекрытие, железобетонный каркас здания, доступное жилье

Flat plate ceiling, reinforced concrete framework building, low cost housing

**Вступ.** Сучасний етап будівництва характеризується проблемою необхідності зниження вартості будівель та споруд за рахунок зменшення трудомісткості їх зведення, економії затрат матеріалів, застосування енергозощаджувальних огорожувальних конструкцій. Одним із шляхів вирішення цієї проблеми є застосування індустріальних конструкцій, котрі мають значні переваги над монолітними. На сьогодні є багато прикладів ефективного застосування таких конструкцій як при новому будівництві, так і в процесі їх реконструкції. Серед них особливо переконливо виділяється індустріальний безкапітельно-безбалковий каркас (система типу «КУБ»), котрий почав застосовуватися з кінця 60-х років минулого століття і на сьогодні зазнав багатьох удосконалень у процесі його використання в розв'язанні задач програми забезпечення людей доступним житлом [1, 2].

Застосування такого каркасу практично розв'язує протиріччя між міцністю та опором теплопередачі матеріалів стін в стінових будівлях шляхом розділення несучих та огорожувальних функцій стін. Через це застосування індустріального безкапітельно-безбалкового каркасу останнім часом набуває все більшого розповсюдження [3-5].

**Аналіз останніх досліджень.** Безкапітельно-безбалкове перекриття являє собою подальший розвиток безбалкового перекриття (рис.1). Розширені оголовки колон та капітелі були видалені з конструкції перекриття Д. Ді Стасіо [6] ще в 1940 р. при будівництві будинків у містах Ньюарк та Атлантик-Сіті (США). В середині ХХ-го століття така конструкція перекриття почала широко застосовуватися в Австралії [7]. В СРСР безкапітельно-безбалкові перекриття масово застосовувалися при будівництві будинків способом підйому поверхів [8]. В «ЦНИИЭПжилища» було розроблено уніфіковані збірні конструкції каркасу для громадсько-побутових будівель [9], із застосуванням котрих були збудовані готель «Океан» у м. Владивосток, житлові комплекси у м. Москва та м. Новосибірськ (Росія); поштамт,

спортзали, дитячі садки і школи в м. Ерденет та будівля вокзалу аеропорту в м. Улан-Батор (Монголія). З 2008 року за проектами державного проектного інституту містобудування «Міськбудпроект» в межах програми експериментального будівництва вперше у м. Полтаві застосована удосконалена система «КУБ» [10] в будівлях доступного житла, а також в будівлях іншого призначення (рис. 2). Виготовлення виробів каркасу «КУБ» в м. Полтава освоєно на заводі залізобетонних виробів ПАТ «Комбінат виробничих підприємств». Система набуває розповсюдження, але широке її упровадження у будівництво поки що обмежене через наявність багатьох не вивчених питань, котрі стосуються конструювання та розрахунку, незавершених експериментальних досліджень роботи як вузлів, так і натурних фрагментів будівель.

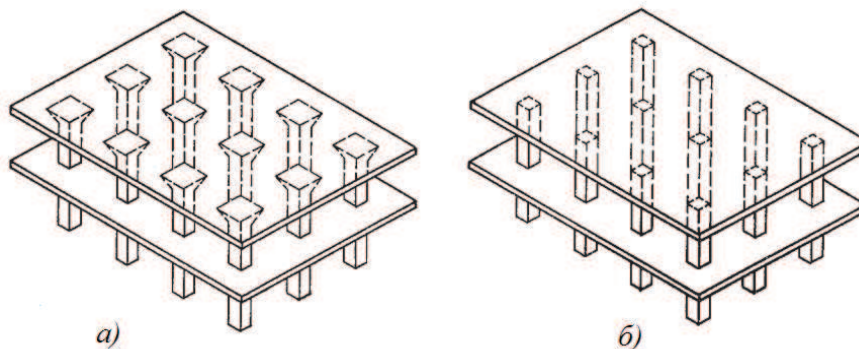


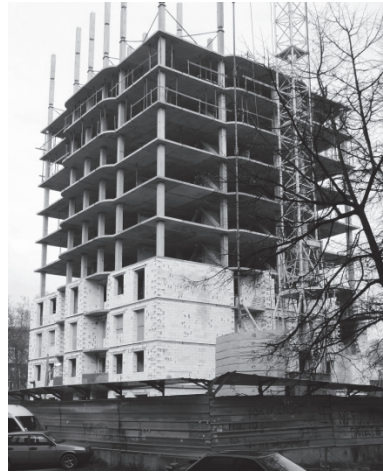
Рис. 1. Безбалкові перекриття: а) – з капітелями;  
б) – без капітелей (безкапітельно-безбалкові)

**Виділення не розв’язаних раніше частин загальної проблеми.** Безкапітельно-безбалкова конструктивна система (ББКС) поки що недостатньо вивчена і застосовується у будівлях як експериментальна, тому потребує ретельного дослідження її роботи і розроблення рекомендації з розрахунку міцності окремих елементів. Про недостатність вивчення роботи цієї системи свідчить те, що, наприклад, в [10] статичний розрахунок безкапітельно-безбалкового каркасу пропонується виконувати як для системи взаємно перпендикулярних рам. Але такий підхід не відображає дійсної роботи елементів каркасу в складі будівлі і тому приводить до неефективного використання арматури.

Також у розрахунках стик колони з перекриттям розглядається як шпонковий. Але в цьому вузлі виникають тріщини від дії згинального моменту в плиті, що істотно зменшує початкову висоту шпонки, перетворюючи її у невідому величину.



*a)*



*б)*



*в)*



*г)*

Рис. 2. Будинки в м. Полтаві: *a* – житловий 16-ти поверховий на проспекті Богдана Хмельницького, 21; *б* – житловий 16-ти поверховий по вул. Жовтневій, 60; *в* – гуртожиток на Першотравневому проспекті, 5; *г* – офісний центр по вул. Фрунзе, 2

Окремі плити в складі перекриття з'єднуються між собою петльовими випусками арматури (стик Передерія Г.П.). Конструкція такого стику не гарантує утворення в ньому пластичного лінійного шарніра, тому самі плити зазнаватимуть складного деформування у двох напрямках, відмінного від встановленого в роботі [9] (рис. 3).

З'єднання колон між собою, передбачене проектом [10], фактично знаходиться в місці дії максимального згинального моменту, що не відповідає розрахунковій епюрі згинальних моментів зі статичних

розрахунків рам. Тобто, конструктивно в прийнятих розрахункових рамах створюються шарніри, в той час як за розрахунковою схемою [10] у таких місцях виникає максимальний згинальний момент.

Як бачимо, навіть такий короткий перелік протиріч вимагає додаткового вивчення та уточнення розрахункових положень проектування безкапітельно-безбалкового каркасу з метою підвищення його надійної роботи.

**Загальна мета дослідження** полягає в аналізі конструктивних особливостей безкапітельно-безбалкового залізобетонного каркасу будівель, націленої на вдосконалення розрахунків несучої здатності його окремих елементів з метою економії матеріалів.

**Виклад основного матеріалу.** Безкапітельно-безбалкову конструктивну систему пропонується покласти в основу будівництва доступного житла як найбільш ефективну серед інших. Особливістю ББКС є відсутність у ній традиційних балкових ригелів і, як наслідок цього, використання багатопверхових колон без консолей. Застосовувані в складі перекриття збірні плити об'єднуються за допомогою петльового стику в суцільний диск, який локально спирається безпосередньо на колони через надколонні плити. Просторова жорсткість і стійкість такого каркаса, який може працювати за рамною або рамно-в'язевою схемою залежно від конструктивних рішень, повинен забезпечуватись надійною роботою замоноличуваних стиків між елементами [10].

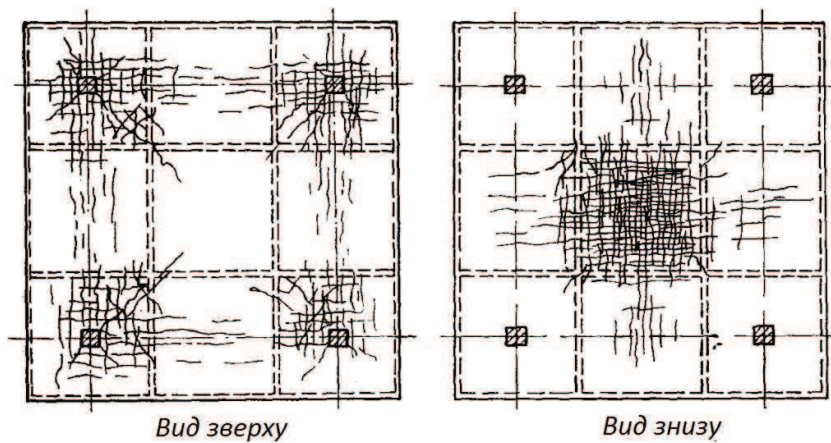


Рис. 3. Схеми розташування тріщин в елементах фрагмента перекриття при випробуванні [9]

Попередньо отримані експериментальні дані [9] свідчать, що деякі особливості роботи збірного перекриття під навантаженням (рис. 3) характеризуються наявністю тріщин у двох напрямках в кожній його плиті. Ці

особливості можна пояснити відмінностями передавання навантаження з плит на колони у порівнянні з балковими перекриттями. Так, у традиційних балкових системах (рис. 4. *a*) навантаження передається послідовно: від плит на балки, а потім на консолі колон. Оскільки у ББКС перекриття безпосередньо через надколонні плити опирається на колони, то статична робота такої системи характеризується збиранням вертикального навантаження на колону з усіх напрямків уздовж найкоротших відстаней (рис. 4. *б*). При цьому слід зазначити, що характер та картина утворення тріщин в перекритті залежить від способу його зведення. Так, у збірному перекритті ББКС процес тріщиноутворення в плитах відрізняється від процесу тріщиноутворення в плиті монолітного перекриття (рис. 5). При суцільному завантаженні монолітного безбалкового перекриття тріщини утворюються у чотирьох напрямках: у верхній зоні – уздовж осей колон; у нижній зоні – уздовж середніх осей плити (рис. 5, *a*). При завантаженні через один проліт тріщини утворюються знизу – уздовж середніх осей плит та зверху – уздовж осей колон в одному напрямку (рис. 5, *б*) уздовж смуги завантаження.

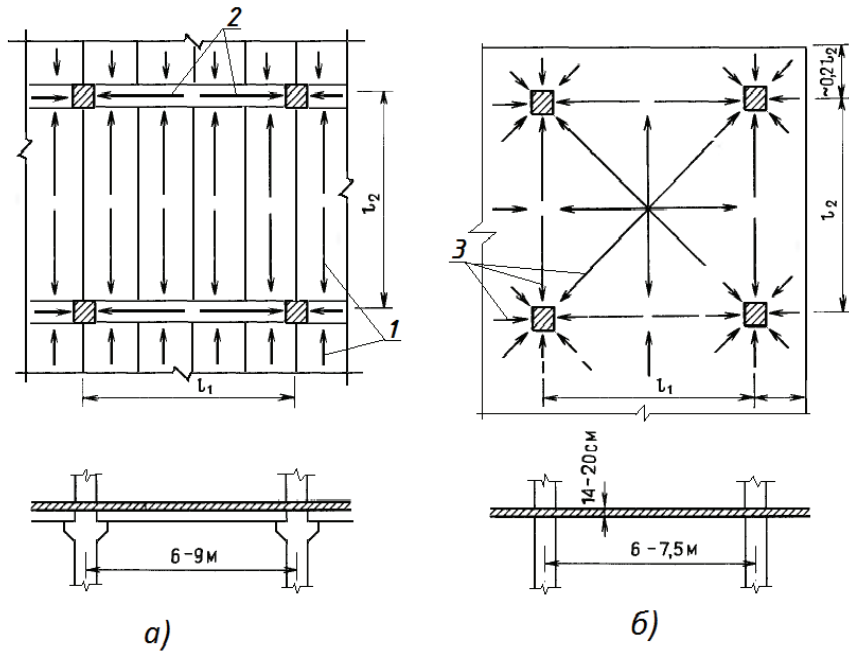


Рис. 4. Схеми збирання навантажень на колони: *a* – в балкових конструктивних системах; *б* – в безбалкових каркасах; 1– напрям передавання навантаження від збірних плит; 2– напрям передавання навантаження від збірних ригелів на колони; 3– напрями передавання навантаження в безбалкових перекриттях на колони каркасу

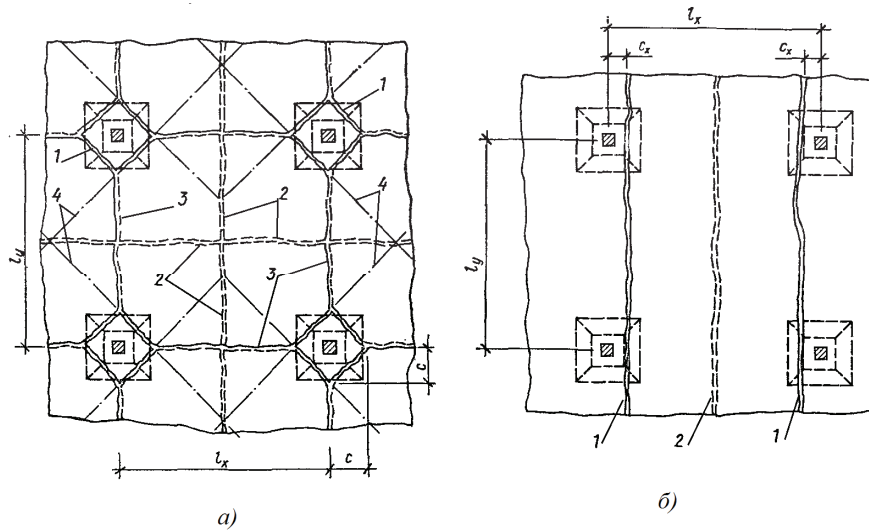


Рис. 5. Схеми розташування тріщин в елементах монолітного безбалкового перекриття: *a* – при суцільному завантаженні перекриття; *b* – при завантаженні через проліт; 1 – у верхній зоні; 2 – у нижній зоні; 3 – наскрізні тріщини; 4 – осі надопорних шарнірів

Якщо проаналізувати роботи диска перекриття як систему з'єднаних збірних плит, то виявиться, що послідовність передавання навантаження така: середня плита передає навантаження на чотири сусідні міжколонні плити; міжколонні плити передають навантаження на надколонні плити; надколонні плити на колони. Тому армування плит раціонально виконувати за розрахунками, які реалізують схему передавання навантаження з плити на плиту в збірному безкапітельно-безбалковому каркасі наведено на рис. 6. Але тут слід зауважити, що такі розрахунки можливі тільки при гарантованому утворенні лінійних пластичних шарнірів в стиках плит. Також при такій схемі передавання навантаження кожна плита матиме свою схему руйнування на основі якої реалізується її розрахунок.

В основу розрахунку доцільно покласти кінематичний спосіб методу граничної рівноваги, який у загальному випадку описується рівнянням рівноваги між віртуальними роботами зовнішніх і внутрішніх зусиль на можливих відповідних переміщеннях у напрямку дії навантаження  $q$ ,  $P_j$  та зусилля  $M_i$ :

$$\int_A y_q \cdot q \cdot dA + \sum_{j=1}^k P_j y_j = \sum_{i=1}^n M_i \cdot \varphi_i \cdot l_i, \quad (1)$$

де  $y_q$  – переміщення плити від навантаження  $q$ ;  $y_j$  – переміщення плити від навантаження  $P_j$ ;  $M_i$  – момент в  $i$ -тому лінійному пластичному шарнірі на одиницю його довжини;  $\varphi_i$  – кут повороту диска в  $i$ -тому лінійному пластичному шарнірі;  $l_i$  – довжина  $i$ -того пластичного шарніра;  $n$  – кількість розглядуваних ділянок лінійних пластичних шарнірів.

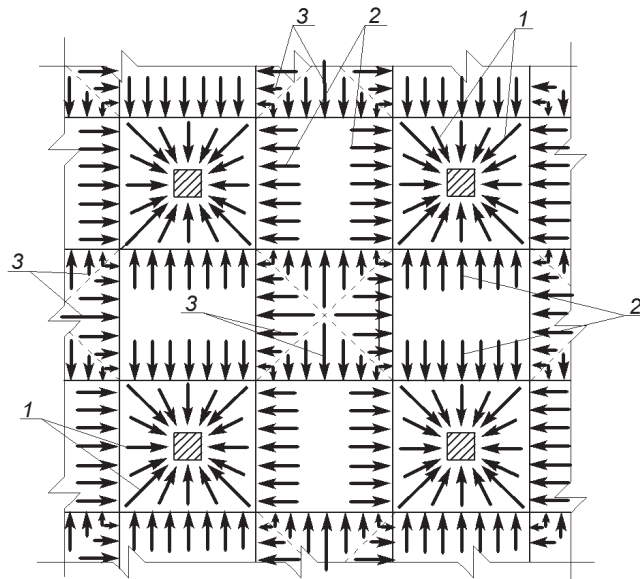


Рис. 6. Розрахункова схема передавання навантаження в збірному безкапітельно-безбалковому каркасі: 1 – з надколонних плит на колону; 2 – з міжколонних плит на надколонні плити; 3 – із середніх плит на міжколонні плити

Особливістю стику колони з плитою [10] (рис. 7) є те, що робоча арматура плити не перетинає граней колони. Тому з'єднанні між собою плити уздовж осі колон, на дію навантаження з перекриття, працюють як єдина конструкція – багатопролітна нерозрізна балка. Арматування цієї плити здійснюється як такої, що містить в собі «схований» розподілений ригель. Ураховуючи це згідно [10] розрахунок каркасу пропонується виконувати методом його заміни плоскими рамами. Але такий підхід, як показує аналіз роботи цих рам, не відображає дійсної картини – відсутності спільної роботи колони з плитою (адже між собою вони не з'єднані арматурою). У той же час розробники серії [10] вважають даний вузол жорстким, здатним сприймати згинальний момент і перерозподіляти його між колоною та плитою. Але, якщо уважно розглянути конструкцію даного вузла, урахувавши незначну висоту ригеля (160 мм), якість зварних швів і бетонування, то можна дійти висновку, що він є тільки частково жорстким, тобто сприймає поперечну силу й обмежений



згинальний момент, який може сприйматись завдяки наявності зварних швів на закладній деталі. Також у цьому вузлі, при його замонолічуванні, несуча здатність колони може бути ослаблена внаслідок неякісного ущільнення бетону та його усадки. Тому фактично стійка рамного каркасу штучно отримує шарнір у перерізі, де за розрахунком рами може діяти максимальний згинальний момент. Це доцільно врахувати в розрахунках каркасу на дію вертикальних та горизонтальних навантажень.

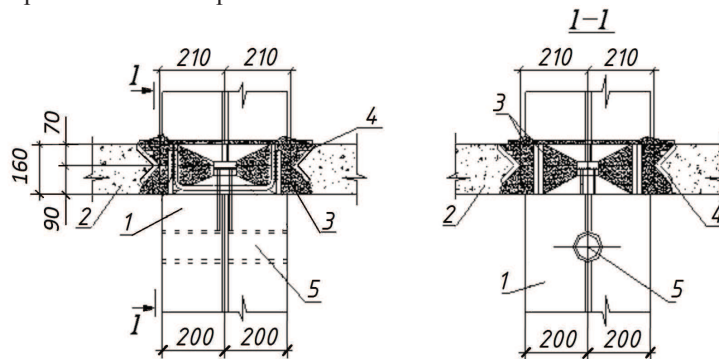


Рис. 7. Конструкція вузла з'єднання надколонної плити з колоною:

1 – колона; 2 – плита; 3 – бетонна шпонка; 4 – сталеве обрамлення отвору в плиті; 5 – отвір для установлення пристосування для монтажу плити

Диск перекриття складається з окремих плит, об'єднаних між собою за допомогою петльових арматурних випусків після здійснення бетонування швів [10] (рис. 8). Такий стик є універсальним, він повинен забезпечувати роботу об'єднаної конструкції на зріз, згинання та розтягування. З дотриманням умов анкерування арматури довжина стику повинна призначатися не меншою ніж  $(35\div 56)d$  [11]. З аналізу розмірів конструкції стику на рис. 8 можна дійти висновку, що він може сприймати зусилля зсуву, тобто працювати як шпонка, але недотримання умов анкерування арматури ставить під сумнів твердження авторів роботи [10] про те, що конструкція стику може забезпечити сприйняття згинального моменту  $M=5,2$  тс·м на смугу шириною 6 м. У випадку порушення зчеплення арматури з бетоном унаслідок перевантаження або неякісного бетонування стик не зруйнується, але перетвориться на шарнірний, тоді міжколонна чи середня плита почне працювати як шарнірно оперта. Виходячи з вищенаведеного, можна зробити висновок, що пластичний шарнір в плиті не реалізується, оскільки розміри петльового стику не забезпечують надійне анкерування арматури в ньому. Тому доцільніше замінити жорстке з'єднання плит циліндричним шарніром. Уведення циліндричного шарніра чітко визначатиме місце нульової точки епюри згинальних моментів у перекритті, а статична робота плит під навантаженням набуде однозначності і надійності, спроститься армування плит.

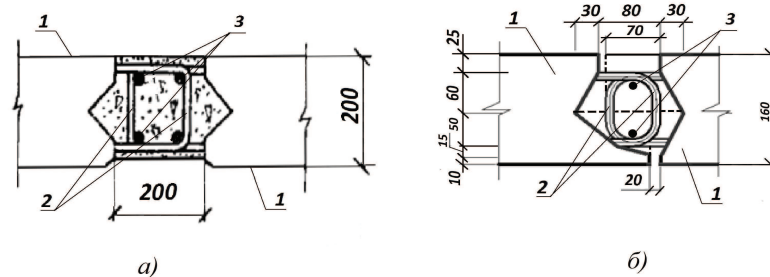


Рис.8. Конструкції вузла з'єднання плит перекриття між собою: а) – перший варіант [9]; б) – удосконалений варіант в серії «КУБ 2,5»; 1 – плита; 2 – петльові випуски арматури; 3 – монтажна арматура

**Висновки.** Збірна безкапітельна-безбалкова конструктивна система є перспективною для будівництва житлових та громадських будинків. Але потребують дослідження наступні питання:

1. Дослідити наскільки гарантованим є утворення лінійних пластичних шарнірів в стику запропонованому в [10] на ділянках з'єднання збірних плит.

2. Необхідну кількість робочої арматури в плитах доцільно визначати кінематичним способом методу граничної рівноваги.

3. З метою зменшення значень згинальних моментів в стиках колон пропонується для прийняття горизонтальних навантажень застосовувати суцільні діафрагми з функціями сприймання вертикального навантаження.

1. Особливості конструктивної системи збірно-монолітних каркасних багатопверхових будівель під соціальне житло / А.М. Павліков, В.А. Пашинський, С.М. Микитенко, М.М. Губій, С.М. Бабич, Б.М. Петтер // Ресурсоєкономні матеріали, конструкції, будівлі та споруди: зб. наук. праць. – Вип.20. – Рівне: НУВГП, 2009. – С. 390 – 395. 2. Павліков, А. М. Безкапітельно-безбалкова каркасно-конструктивна система будівлі: особливості та досвід використання під доступне житло / А.М. Павліков, С.М. Бабич, Б.М. Петтер // Будівельні конструкції: міжвідомчий науково-технічний збірник наукових праць (будівництво) / ДП ДНД ІБК. – Вип. 78: в 2-х кн. Книга 1. – Київ: ДП НДІБК, 2013. – С. 28 – 46. 3. Что такое «КУБ-2,5»: [Электронный ресурс] - Режим доступа: <http://zavod-zhhi.com.ua>. 4. Описание системы по информации НПО «КУБ» [Электронный ресурс] - Режим доступа: <http://kub-invest.ru/sist.html>. 5. Описание системы «КУБ-2,5» [Электронный ресурс] - Режим доступа: <http://www.pi2.ru>. 6. Di Stasio J. Flat Plate Rigid Frame Design Of Low Cost Housing Projects In Newark And Atlantic City / J. Di Stasio // N. J. Proc. American Concrete Institute. Vol. 37, 1941. –P. 309–324. 7. Blakey F.A. Towards an Australian structural form – the flat plate./ F.A. Blakey // Architecture in Australia. – Vol. 54, 1965. P. 115–127. 8. Дорфман, А.Э. Проектирование безбалочных бескапитальных перекрытий / А.Э. Дорфман, Л.Н. Левонтин. – М.: Стройиздат, 1975. –124 с. 9. Унифицированная система сборно-монолитного безригельного каркаса. Основные положения по расчету, монтажу и компоновке зданий: рабочий проект в 9-ти выпусках. Серия «КУБ-2,5». Выпуск 1-1. / Фирма «КУБ» СП «ИН-ЭКС», Научно-проектно-строительное объединение монолитного домостроения (НСПО «МОНОЛИТ»). – М.: 1990. – 49 с. 10. Рекомендации по применению арматурного проката по ДСТУ 3760-98 при проектировании и изготовлении железобетонных конструкций без предварительного напряжения арматуры / ТКС «Арматура для железобетонных конструкций». –К.: Госстрой Украины 2002. –39 с.