

УДК 624.071.34

НОВІ РЕСУРСООЕКОНОМНІ КОНСТРУКЦІЇ З ПРОФІЛЬНИХ ТРУБ

НОВЫЕ РЕСУРСООЭКОНОМНЫЕ КОНСТРУКЦИИ ИЗ ПРОФИЛЬНЫХ ТРУБ

NEW RESOURCE-EFFICIENT CONSTRUCTIONS OF PROFILE PIPES

Пічугін С.Ф., д.т.н., проф., Чичулін В.П., к.т.н., доц., Чичуліна К.В., к.т.н.
(Полтавський національний технічний університет імені Юрія Кондратюка, м. Полтава)

Пичугин С.Ф., д.т.н., проф., Чичулин В.П., к.т.н., доц., Чичулина К.В., к.т.н.
(Полтавский национальный технический университет имени Юрия Кондратюка)

Pichugin S.F., Doctor of Engineering, professor, Chichulin V.P., Candidate Engineering, Chichulina K.V., Candidate Engineering (Poltava National Technical Yuri Kondratyuk University)

В статті представлені результати аналізу існуючих конструктивних форм з профільних труб. Виявлено ряд переваг такого типу конструкцій. Розроблено комбіновану конструкцію металевої арки зі стійками з оптимальними експлуатаційними показниками.

В статье представлены результаты анализа существующих конструктивных форм из профильных труб. Выявлен ряд преимуществ такого типа конструкций. Разработана комбинированная конструкция металлической арки со стойками с оптимальными эксплуатационными показателями.

The article presents an analysis of the existing structural forms of profile pipes. Discovered several advantages of this type of structures. The combined metal arch structure with racks with optimal operational performance.

Ключові слова:

Ферми, арки, профільні труби, легкі сталеві конструкції, ресурсоекономні конструкції.

Фермы, арки, профильные трубы, легкие стальные конструкции, ресурсосберегающие конструкции.

Girder, arches, shaped tubes, light steel structures, resource-saving design.

Стан питання та задачі дослідження. В умовах постійного розвитку та змін будівельної галузі, спостерігається поява великого різноманіття нових матеріалів і конструкцій. Сьогодні відбувається поширення та подальша популяризація швидкокомтованих об'єктів з застосуванням легких і надійних сталевих конструкцій. Практично в кожному місті можна побачити каркасні споруди у вигляді торгових центрів і кафе, виставкових залів і складських ангарів, зупиночних павільйонів, критих автостоянок і заправних станцій із застосуванням легких металевих конструкцій. З метою економії матеріалів та ресурсів масивні металеві конструкції, швелери і кутики все частіше замінюють легкими профільними трубами. Нові технології дозволили розширити межі каркасного будівництва і забезпечили швидкість появи нових будівель і споруд різного призначення.

В європейських країнах, Японії і США малоповерхові житлові будинки вже давно будують з використанням конструкцій з профільних труб, які за рахунок оптимальних техніко-економічних показників активно поширюються на будівельному ринку. Якщо порівняти такі конструктивні форми з будівлями, зведеними з традиційних матеріалів, то суттєві переваги будуть саме в перших. Отже, актуальним питанням на сьогодні є пошук нових ресурсоекономних конструкцій з застосуванням профільних труб. Головними задачами дослідження є отримання ефективних конструктивних форм на основі успішного європейського досвіду з метою популяризації в Україні.

Аналіз останніх досліджень і публікацій, в яких започатковано розв'язання даної проблеми. Проведені дослідження ресурсоекономних конструкцій були започатковані в ряді статей авторів [1, 2], в яких запропоновані конструктивні рішення комбінованих металевих конструкцій ферм та підтверджена їх ефективність, а також діапазон їх можливого застосування. Авторами було виявлено можливі прольоти та ухили конструкцій, що дозволяють на стадії варіантного проектування вибирати оптимальні значення геометричних параметрів розроблених конструктивних систем. Також було відмічено, що конструктивні рішення ефективних ферм з ааточною решіткою, які мають високі характеристики несучої здатності і використання корисного простору, мінімізують матеріало - та працевитрати. Загалом ще в 80-х роках з'явилися ферми із замкнутих гнutoзварних профілів, які супроводжувалися низкою ґрунтовних досліджень [3 – 5]. В статті [6] представлені результати дослідження конструкції кроквяної ферми зі сталевих квадратних труб стійкої до агресивного впливу, розробленої безпосередньо авторами статті.

Виклад основного матеріалу. Одним із перспективних напрямків, на нашу думку, є отримання конструкцій балок, ферм та арок з профільних труб. Загалом профільними називаються труби з некруглим перерізом. Переріз таких труб може бути квадратним, прямокутним, можливий навіть варіант овального перерізу. В багатьох випадках профільні труби виготовляють зі

сталі (СтЗСП, 09Г2С), а також з нержавіючої сталі. Якщо детально розглянути технологічний процес виготовлення, відмітимо, що переріз труби початково круглий, а потім деформується різними методами (гарячим і холодним) з контролем надійності зварного шва.

Проведене дослідження надало змогу виявити ряд переваг конструкцій з застосуванням профільних труб, а саме стійкість до деформацій навіть при великих навантаженнях; невелика маса за рахунок внутрішньої порожнини; зменшення трудомісткості збірки та монтажу; довговічність за рахунок захисного шару та надійність за умови додаткової міцності ребер жорсткості; зручність в транспортуванні та зберіганні без додаткових закріплень. Отже, металеві конструкції з профільних труб дозволяють зменшити собівартість за рахунок скорочення терміну будівництва; виконувати роботи в будь-який період часу; зменшити навантаження на фундамент; виконувати складні конструктивні елементи. Але особливої уваги потребує розрахунок навантажень для проектування ферм, колон, вузлів з метою подальшої безпечної експлуатації будівлі.

Сфера застосування профільних труб в будівельних конструкціях досить широка, а саме це каркаси, перекриття, опори, навіси тощо (рис.1). З такого матеріалу будуються виставкові павільйони, торгові комплекси, спортивні будівлі, складські приміщення, промислові та громадські будівлі, мости, естакади, підйомники та інші.

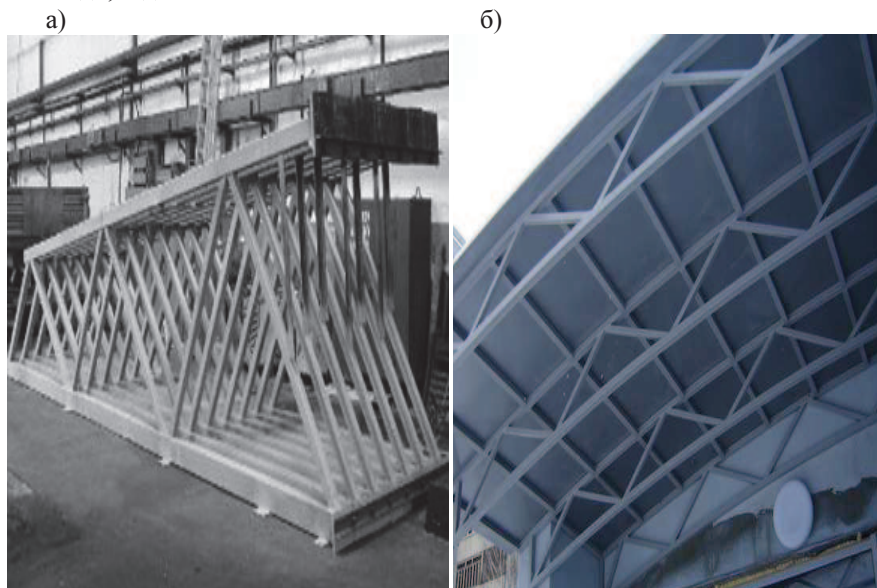


Рис. 1. Ферми з металевих профільних труб:
а) в складському вигляді; б) навіс громадської будівлі

Також профільні труби використовують в житловому секторі, а саме при зведенні мансард, різного роду надбудови, флігелів і навіть малоповерхових будинків. Якщо розглядати призначення труб прямокутного та квадратного перерізу, відмітимо, що вони застосовуються в конструкціях, які кладуться на плоску поверхню, наприклад рамні розпірні конструкції.

Розглядаючи існуючі форми ферм та арок, відмітимо, що конструкції з застосуванням профільних труб мають значно меншу масу, ніж виконані з куточків, швелерів, або таврів.

З профільних труб можна відтворити практично будь-які ферми та арки – з різними формами косинок, видами розкосів і стійок, а також варіантами обпирання. Збірка виконується шляхом зварювання з використанням на стикувальних вузлах додаткових підсилюючих елементів. Крім цього, в конструкціях можуть бути розтяжки і розпірки, а в якості кріплення – болти і заклепки.

На основі проведеного дослідження авторами запропонована конструктивна форма (рис. 2) несучої конструкції. Таку конструкцію можна використовувати як однопролітну арочну систему підсилену системою стійок з оптимальними експлуатаційними показниками, зокрема оптимального співвідношення висоти і прольоту несучої конструкції.

Аналогом представленої конструкції металевої арки зі стійками є двохарнірна арка із затяжкою [7 – 8]. Але така конструкція металевої арки є малоефективною за рахунок консольного спирання й технології виготовлення покрівлі.

Для представленої конструкції (рис.2) головною особливістю є використання елементів у вигляді прямокутних труб. Така арка застосовується за вимогами отримання більшого корисного простору порівняно з фермою для суспільного використання будівлі, а саме для торгових будівель, офісних та адміністративних споруд. Також умовою запропонованої конструкції було консольне спирання арочної системи.

Перевагами запропонованої конструкції є те, що вона має похилий схил, що дозволяє зменшити працевтрати при виготовленні покрівлі; арочна система спирається як консоль з одного боку; нижній пояс арки використовується при виготовленні конструкції підлоги.

Технологічною особливістю цієї конструкції є використання зменшених корозійностійких перерізів оптимальної форми (прямокутні труби) для отримання ресурсоекономних конструкцій з мінімальною масою. Конструкція зварна заводського виготовлення закріплюється на монтажі за допомогою болтів високої міцності. Рекомендоване раціональне застосування запропонованих конструкцій для прольотів – 12 – 36 м.

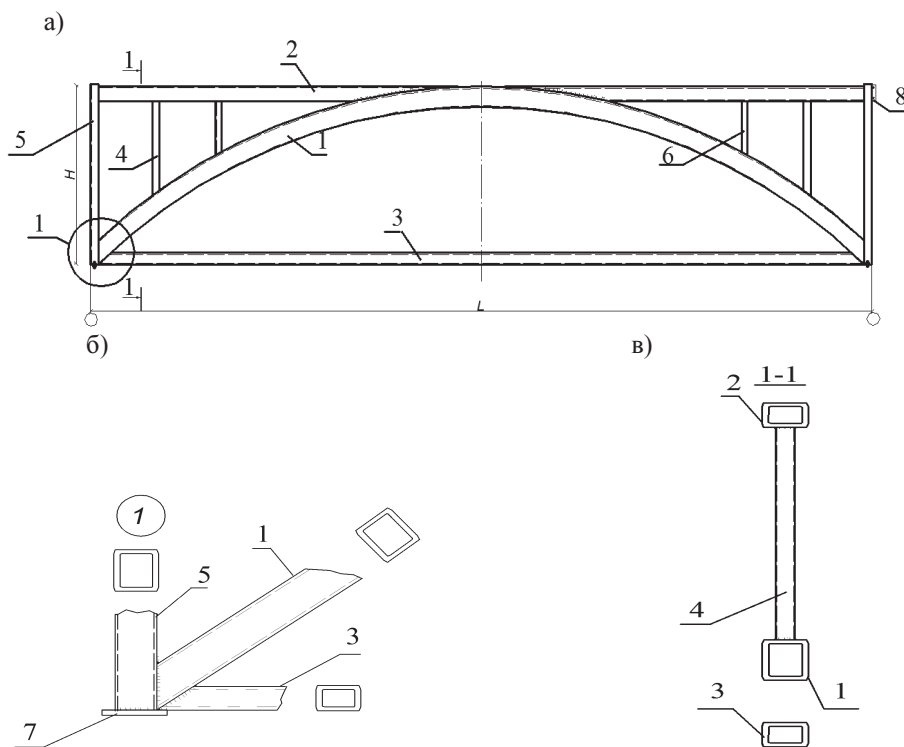


Рис. 2. Комбінована конструкція металевої арки зі стійками:
 а) зображений загальний вид комбінованої конструкції металевої арки зі стійками; б) вузол 1; в) розріз 1-1

Примітки: 1 – основний елемент арки – прямокутна труба ($\square 120 \div 200$ мм); 2 – верхній пояс із прямокутної труби ($\square 120 \div 200$ мм); 3 – нижній пояс із прямокутної труби ($\square 80 \div 100$ мм); 4, 5, 6 – стійки ($\square 80 \div 100$ мм); 7 – опорна плита з листа (товщина $t = 6 \div 10$ мм); 8 – опорне ребро з листа (товщина $t = 10 \div 20$ мм)

Аналізуючи техніко-економічні показники представлених конструкцій, виявлено що собівартість будови з профільних труб залежить головним чином від розміру перетину і товщини стінки труб. Наявність гнутих елементів, з одного боку, прикрашає зовнішній вигляд конструкції, а з іншого – зменшує вітрові і снігові навантаження. Особлива увага при виготовленні таких арок з гнутих замкнених профілів приділяється розміру. Також на гнучому виробі не допускається наявність зламів і хвиль, тому що зовнішній вигляд арки підкреслить геометрію конструкції в цілому. Вигнуті металеві

профілі, що відносяться до одного конструктивного елементу будівлі, повинні бути абсолютно однаковими.

Висновки. В результаті проведеного дослідження отримано нову комбіновану конструкцію металевої арки зі стійками. Особливістю такої конструкції полягає в застосуванні елементів у вигляді прямокутних труб. Така конструкція арки застосовується за вимогами отримання більшого корисного простору для споруд різного призначення. Виявлено ряд переваг такого типу конструкцій.

1. Пічугін С.Ф. Ефективні конструкції проекту сталеві башти / С.Ф. Пічугін, В.П. Чичулін, К.В.Чичуліна // Зб. Наук. Пр. (галузеve машинобудування, будівництво) / ПолтНТУ – Вип.3 (45). 2015. – С. 104 – 109.
2. Пічугін С.Ф. Нові конструктивні системи легких комбінованих ферм / С.Ф. Пічугін, В.П. Чичулін, К.В.Чичуліна // Зб. Наук. Пр.: Ресурсоекономні матеріали, конструкції, будівлі та споруди – Вип.31. – Рівне: НУВГП, 2015. – С. 486 – 491.
3. Галатенко В.А. Исследование металлических ферм из прямоугольных труб, сваренных из прокатных уголков: Автореф. дис. . канд.техн.наук. Новосибирск : 1982. – 22с.
4. Гарф Э.Ф.Исследования конструктивной прочности сварных узлов и элементов из гнутых профилей замкнутого сечения: Автореф. дис. . канд. техн. наук. Киев, 1970. – 19 с.
5. Мухин А.В. Напряженно-деформированное состояние узлов ферм из замкнутых гнутосварных профилей: Автореф. дис. . канд. техн. наук. Москва, 1984. – 19 с.
6. Кузнецов А.Ф. Фермы из квадратных труб на ребро без фасонки, устойчивые против коррозии / А.Ф. Кузнецов, В.А. Кузнецов // Вестник ЮУрГУ. Серия: Строительство и архитектура – №16 (233). – Из-во: государственное образовательное учреждение высшего профессионального образования Южно-Уральский государственный университет, 2011. – С. 7 – 10.
7. Белый Г.И. Арочные конструкции // Металлические конструкции: в 3-х т. Т.2. Конструкции зданий / под ред. В.В. Горева – М.: Высш. школа, 1999. – С. 251 – 271.
8. Новые формы легких металлических конструкций: коллективная монография, ЦНИИСПСК им. В.А. Кучеренко: АО «Монтажспецстрой»; фирма «Стальстрой». – М. : ИНПА, 1993. – 80 с.