

УДК 624.05

**ОРГАНІЗАЦІЯ ВИКОНАННЯ РОБІТ ПРИ РЕКОНСТРУКЦІЇ  
БУДІВЕЛЬ ЗА ДОПОМОГОЮ МЕТОДУ ПІДЙОМУ ПЕРЕКРИТТІВ**

**ОРГАНИЗАЦИЯ ВЫПОЛНЕНИЯ РАБОТ ПРИ РЕКОНСТРУКЦИИ  
ЗДАНИЙ ПРИ ПОМОЩИ МЕТОДА ПОДЪЕМА ПЕРЕКРЫТИЙ**

**ORGANIZATION OF CONSTRUCTION AT RECONSTRUCTION WITH  
USAGE OF SLABS LIFTING METHOD**

Дьяченко Є.В., к.т.н., доц. (Полтавський національний технічний університет імені Юрія Кондратюка, м. Полтава)

Дьяченко Е.В., к.т.н., доц. (Полтавский национальный технический университет имени Юрия Кондратюка, г. Полтава)

Dyachenko E.V. candidate of technical sciences, associate professor (Poltava National Technical Yuri Kondratyuk University, Poltava)

Розглядається організація виконання робіт при реконструкції житлових та громадських будівель шляхом зведення вбудованих систем методом підйому перекриттів в умовах щільної міської забудови. Приведені особливості використання методу підйому перекриттів в умовах реконструкції будівель.

Рассматривается организация выполнения работ при реконструкции жилых и гражданских зданий путем возведения встроенных систем методом подъема перекрытий в условиях плотной городской застройки. Приведены особенности использования метода подъема перекрытий в условиях реконструкции зданий.

Analyzed organization of slabs lifting method works production at the residential and civil buildings reconstruction by creating of embedded systems in conditions of dense buildings. Reviewed features of slabs lifting method usage in conditions of buildings reconstruction.

**Ключові слова:**

Організація, реконструкція, будівлі, перекриття.  
Организация, реконструкция, здания, перекрытия.  
Organization, reconstruction, buildings, slabs.

**Постановка проблеми.** Як в нашій країні, так і за її межами, актуальність реконструкції житлових та громадських будівель старої міської забудови, які, як правило, мають історичне значення та створюють архітектурне обличчя центральних частин міст, не викликає сумнівів. Вона обумовлена необхідністю адаптації планувальних та конструктивних рішень зазначених будівель до нових умов експлуатації та необхідністю збереження архітектурної цілісності історичної забудови. Основними причинами необхідності реконструкції, є невідповідність існуючих планувальних рішень сучасним умовам використання приміщень та наявність дерев'яних конструкцій в якості несучих. Внаслідок значних термінів експлуатації, дерев'яні конструкції, як правило, знаходяться в незадовільному стані та потребують заміни або не можуть витримувати нових збільшених експлуатаційних навантажень. Одним із методів реконструкції таких будівель, який показав свою ефективність, є зведення вбудованих систем із збереженням існуючих огорожуючих конструкцій (рис.1). Розташування об'єктів реконструкції у історичних, центральних частинах міст викликає ряд ускладнень при організації виконання робіт, серед яких основним є обмежені розміри будівельного майданчика.

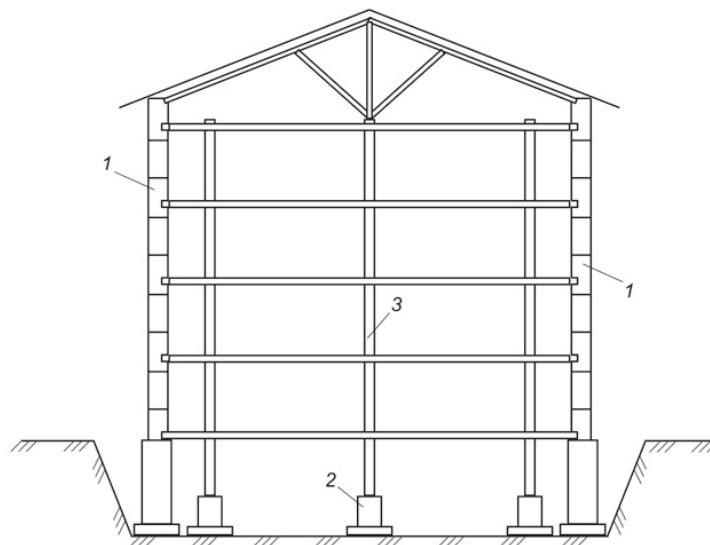


Рис. 1. Реконструкція будівлі за допомогою вбудованої системи:  
1 – існуючі огорожуючі конструкції; 2 – фундаменти вбудованої системи; 3 – вбудовані конструкції

Це обмеження суттєво впливає на можливості використання будівельної техніки, в тому числі підйомних кранів. В деяких випадках використання підйомних кранів вимагає обмеження або припинення руху транспортних засобів на тривалий термін, а в деяких випадках використання підйомних

кранів взагалі неможливе. Одним із методів, який дозволяє практично повністю відмовитись від використання підйомних кранів при зведенні вбудованих конструкцій, є метод підйому перекриттів [1], який потребує відмовитись від використання збірних залізобетонних конструкцій вбудованих систем, замінивши їх монолітними.

**Аналіз останніх досліджень та публікацій.** Зважаючи на актуальність проблеми необхідності реконструкції житлових та громадських будівель старої міської забудови, останнім часом з'явилася велика кількість робіт, присвячених даній проблемі [2 – 6]. В приведених роботах розглядаються особливості реконструкції зазначених будівель, проблеми використання будівельної техніки в умовах стисненого будівельного майданчика, порівнюється використання збірного та монолітного залізобетону в якості матеріалу вбудованих конструкцій. Зроблено висновки, що реконструкція будівель старої міської забудови за допомогою заміни перекриттів та зведення вбудованих конструкцій дозволяє зберегти архітектурний образ історичної частини міст та одночасно пристосувати будівлі до нових умов експлуатації.

**Виділення раніше не розв'язаних питань загальної проблеми.** Незважаючи на велику кількість робіт за даною тематикою, до цього часу не запропоновано методу реконструкції зазначених будівель, який би дозволяв повністю відмовитись від використання підйомних кранів і тим самим значно полегшити організацію виконання робіт в умовах стисненого будівельного майданчика, відмовитись від припинення руху автотранспорту. Не розглядалась можливість використання методу підйому перекриттів для реконструкції будівель.

**Мета статті.** Проаналізувати особливості організації виконання робіт при реконструкції житлових та громадських будівель шляхом зведення вбудованих систем методом підйому перекриттів.

**Виклад основного матеріалу.** Як відомо [1], зведення каркасних багатоповерхових будівель із монолітним, або збірно-монолітним залізобетонним каркасом методом підйому перекриттів полягає у створенні на поверхні землі, або на плиті перекриття над підземною частиною всього пакету плит перекриття (рис. 2). Після влаштування плит перекриття та досягнення бетоном необхідної міцності плити піднімаються в проектне положення по раніше влаштованим колонам за допомогою підйомників.

До переваг такого методу зведення будівель слід віднести те, що він дозволяє значно скоротити терміни використання підйомних кранів, а іноді й повністю відмовитись від їх використання, значно зменшити площу будівельного майданчика, крім того, внаслідок відсутності несучих стін всередині будівлі цей метод не накладає обмежень на вибір планувальних рішень.

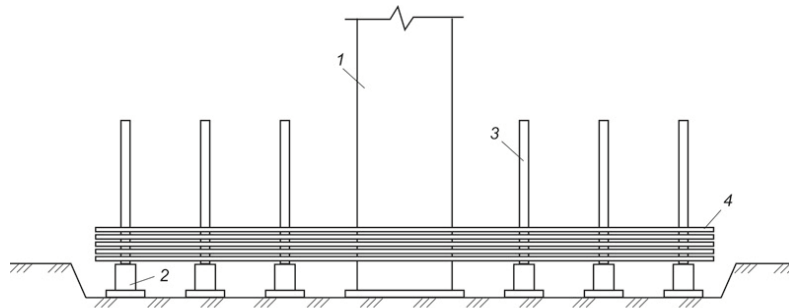


Рис. 2. Зведення будівлі методом підйому перекриттів:

1 – ядро жорсткості; 2 – фундаменти; 3 – колони; 4 – пакет плит перекриття

В умовах реконструкції будівель структура робіт із влаштування монолітного каркасу методом підйому перекриттів буде дещо відрізнитись від приведеної в [1]. Структура робіт із реконструкції будівлі запропонованим методом буде такою:

1) розбирання внутрішніх конструкцій будівлі; 2) розроблення ґрунту під фундаменти вбудованої системи, влаштування монолітних фундаментів під вбудовані конструкції; 3) влаштування монолітних колон першого ярусу; 4) влаштування монолітної плити перекриття над підземною частиною будівлі; 5) після досягнення бетоном плити над підземною частиною необхідної міцності, на її поверхні влаштовується одна за одною весь пакет плит перекриття (рис.3); 7) на оголовки колон першого ярусу встановлюються підйомники для піднімання плит перекриття, плити піднімаються в проміжне положення та закріплюються (рис.4); 8) виконується бетонування другого ярусу колон; 9) підйом плит продовжується після досягнення бетоном колон необхідної міцності. Останні два пункти повторюються до закінчення бетонування колон останнього ярусу та підйому всіх плит перекриття в проектне положення. Після цього зароблюються стики між колонами та плитами, між плитами та огорожуючими конструкціями.

Із наведеної структури робіт можна зробити висновок, що приведений метод реконструкції дозволяє відмовитись від використання підйомних кранів. Для цього необхідно застосовувати бетононасоси високої потужності для влаштування фундаментів, колон першого ярусу, всього пакету плит перекриття (бетонну суміш слід доставляти централізовано) та мобільні бетононасоси малої потужності для влаштування колон другого та інших ярусів. Використання мобільних бетононасосів обумовлено можливістю розташування таких насосів в габаритах будівлі, що дозволяє значно скоротити площу будівельного майданчика. Слід зазначити що перед підйомом плит перекриття у проектне положення, необхідно складувати на верхній плиті будівельні матеріали, арматурні каркаси та щити опалубки необхідні для влаштування наступного ярусу колон, а також розташувати сам бетононасос.

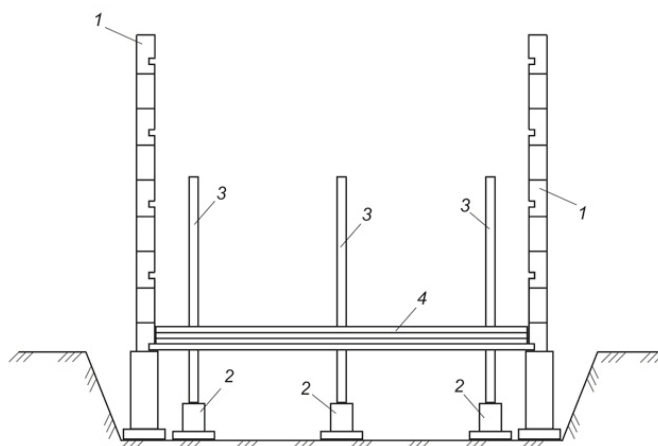


Рис. 3. Влаштування вбудованого каркасу методом підйому перекриттів (стадія бетонування плит перекриття):  
 1 – існуючі стіни; 2 – фундаменти під вбудований каркас; 3 – колони; 4 – пакет плит перекриття

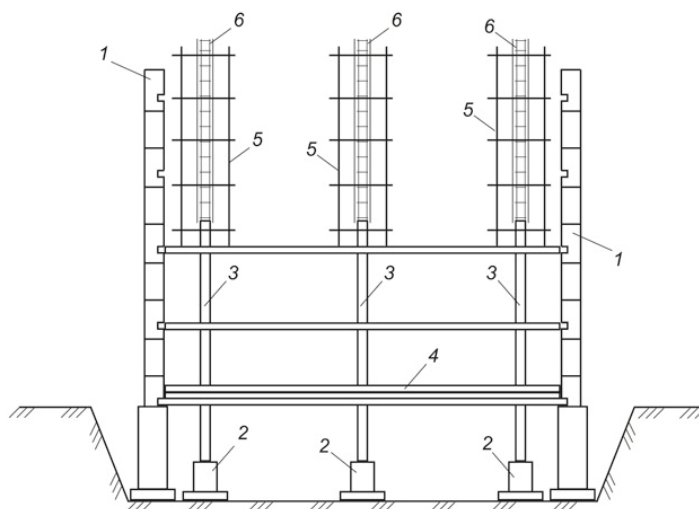


Рис. 4. Влаштування вбудованого каркасу методом підйому перекриттів (стадія бетонування колон другого ярусу):  
 1 – існуючі стіни; 2 – фундаменти під вбудований каркас; 3 – колони; 4 – пакет плит перекриття; 5 – риштування; 6 – опалубка колон  
 Безумовно несуча здатність плити перекриття, а також пристрої для її тимчасового кріплення повинні бути розраховані на навантаження від

складованих матеріалів та устаткування. У випадку повної відмови від використання підйомних кранів, на поверхні плити також повинні бути складовані риштування для установки опалубки, арматурних каркасів наступного ярусу колон та перестановки підйомників (рис. 4).

Найбільш ефективним методом організації будівництва є потоковий метод і використання цього методу дозволяє отримати певні значні переваги, такі як рівномірність та низька інтенсивність споживання ресурсів, скорочення термінів будівництва [7]. Однак, у розглядуваному випадку використання цього методу будівництва ускладнюється певними умовами. Однією із таких умов є порівняно невелика площа в плані зазначених будівель, що ускладнює, або робить неможливим розділення будівлі на необхідну кількість захваток. Як правило, в більшості випадків, такі будівлі можна розділити максимум на дві захватки, що недостатньо для потокової організації влаштування монолітних конструкцій. Однак, це не значить, що неможливо ефективно організувати процес влаштування вбудованих систем методом підйому перекриттів. При цьому найбільшу увагу слід приділяти організації робіт із влаштування плит перекриття, оскільки їх частка у загальній трудомісткості зведення вбудованих систем складає 60 – 80%. На (рис.5.) приведений орієнтовний графік виконання робіт із влаштування пакету плит перекриття.

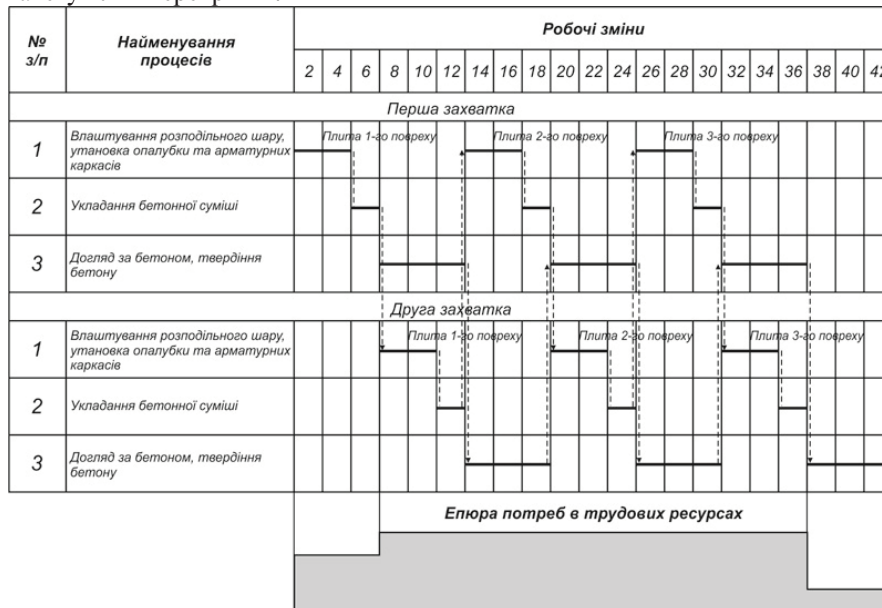


Рис. 5. Графік влаштування пакету плит перекриття при розділенні будівлі на дві захватки: стрілками зображено перехід працівників

Як видно із приведеного на рис. 5. графіку, навіть при розділенні будівлі на дві захватки можна організувати неперервну роботу колективу

будівельників за умови такого підбору кількості робітників, що тривалість виконання робіт із влаштування розподільного шару між плитами, установки арматурних каркасів та укладання бетонної суміші буде однаковою із тривалістю догляду за поверхнею бетону та набору бетоном необхідної міцності для початку роботи над наступною плитою. Однією із умов можливості такої організації робіт є використання комплексної бригади робітників, які будуть суміщати установку арматурних каркасів та укладання бетонної суміші. При цьому, як видно із епюри приведеної на рисунку 5, коефіцієнт нерівномірності використання трудових ресурсів буде близьким до одиниці.

**Висновки.** Реконструкція житлових та громадських будівель за допомогою вбудованих систем, зведених методом підйому перекриттів, може стати альтернативою відомим на сьогодні методам реконструкції зазначених будівель. Застосування цього методу вкупі із використанням монолітних залізобетонних конструкцій дозволяє практично повністю відмовитись від використання підйомних кранів, що в умовах щільної міської забудови стає вирішальною перевагою. Крім того, незважаючи на особливості будівель старої міської забудови, серед яких порівняно невелика площа у плані, що не дозволяє розділити будівлю на необхідну оптимальну для потокового методу організації будівництва кількість захваток, як показав проведений в роботі аналіз, можливо організувати ефективне виконання робіт із безперервною роботою працівників на більшій частині терміну будівництва та забезпечити мінімальний коефіцієнт використанні трудових ресурсів.

1. Теличенко В.И. Технология возведения зданий и сооружений: Учеб. для строит. вузов / В.И. Теличенко, О.М. Терентьев, А.А. Лapidус. – 2-е изд., перераб. и доп. – М.: Высш. шк., 2004. – 446 с. 2. Осипов А. Ф. Особенности объемно-планировочных и конструктивных характеристик реконструируемых жилых зданий г. Киева / А. Ф. Осипов, С. Ф. Акимов // Строительство и техногенная безопасность. – 2002. – Вып. 6. – С. 260–265. 3. Осипов А.Ф. Возведение монолитных перекрытий при реконструкции жилых зданий / А.Ф. Осипов, С.Ф. Акимов // Нові технології в будівництві. – К., 2005. – № 1. – С. 46–52. 4. Осипов О.Ф. Реконструкции жилых зданий. Методы возведения монолитных перекрытий / О.Ф. Осипов, С.Ф. Акимов // Новини науки Придніпров'я. – Дніпр., 2006. – № 3. – С. 9–15. 5. Осипов А. Ф. Разработка организационно-технологических моделей замены перекрытий в зданиях исторической застройки / О.Ф. Осипов, С.Ф. Акимов // Строительство и техногенная безопасность. – 2009. – № 29. – С. 101–108. 6. Воскобіник О.П. Особливості технології виконання робіт при реконструкції будівель за допомогою вбудованих систем / О.П. Воскобіник, Є.В. Дяченко // Збірник наукових праць (Галузеве машинобудування, будівництво). – Полтава: ПНТУ, 2012. – Вип. 33. – С.43 – 48. 7. Дикман Л.Г. Организация строительного производства / Учебник для строительных вузов / М: Издательство Ассоциации строительных вузов, 2006. – 608 стр.