

УДК 624.012.25

**МЕХАНІЧНІ ХАРАКТЕРИСТИКИ ШВИДКОТВЕРДНУЧИХ  
ВИСОКОМІЦНИХ БЕТОНІВ**

**MECHANICAL-EARLY HIGH-STRENGTH CONCRETE**

**Бабич Є.М., доктор техн. наук, Бабич В.Є., канд. техн. наук,  
Філіпчук С.В., канд. техн. наук, Кочкарєв Д.В., канд. техн. наук**  
(Національний університет водного господарства та природокористування,  
м. Рівне)

**Babich E.M., Dr. Professor, Babich V.E., candidate of technical sciences,  
Filipchuk S.V., candidate of technical sciences, Kochkarev D.V., candidate of  
technical sciences** Nationall university of water management and nature resources  
use, Rivne)

**Наведена методика дослідження бетонних призм, що працюють на стиск  
та розтяг, з високоміцних бетонів класів С60 і вище з високою ранньою  
міцністю та визначені механічні характеристики цих бетонів.**

**The method concrete prisms research, working in compression and stretching,  
with high-strength concrete grade C60 and higher high early strength and  
defined mechanical properties of concrete.**

**Ключові слова:**

Високоміцний бетон, важкий бетон, бетонна призма, швидкотверднучий бетон.

High-strength concrete, hard concrete, concrete prism, high-early concrete.

**Вступ.** Механічні характеристики кількісно оцінюють якість бетонів та їхню здатність чинити опір механічним і немеханічним впливам. Чим вище міцність бетону, тим краще його зчеплення з арматурою та вищий опір утворенню тріщин при розтяганні. Застосування бетонів високої міцності забезпечує підвищену довговічність та надійність залізобетонних конструкцій, що є важливим фактором доцільності використання їх в спеціальних спорудах, які можуть знаходитися під впливом як статичних, так і динамічних навантажень.

Механічні характеристики бетонів являються основою методик розрахунку залізобетонних конструкцій з необхідною надійністю в процесі експлуатації. Відповідно до ДБН В.2.6-98:2009 до основних механічних характеристик важких бетонів можна віднести:

- кубикову міцність  $f_{ck,cube}$ ;
- призову міцність  $f_{ck,prizm}$ ;
- міцність на розтяг  $f_{ctm}$ ;
- міцність на розтяг при розколюванні  $f_{ct,sp}$ ;
- початковий модуль пружності бетону  $E_{ctm}$ ;
- відносні деформації стиску  $\epsilon_c$ ;
- відносні граничні деформації стиску  $\epsilon_{cu}$ .

В нормах передбачено три рівня значень механічних характеристик бетонів: середні, характеристичні і розрахункові. Всі механічні характеристики встановлені в ДБН В.2.6-98:2009 залежно від класу бетону. Клас міцності ґрунтується на характеристичній кубиковій міцності із статистичною забезпеченістю 0,95. В нормах класи бетонів обмежуються максимальним значенням С60 (С50/60). Щодо вищих класів бетонів (до С100), то використання їх у практиці проектування можливе за умови виконання спеціальних експериментальних досліджень [1].

#### **Об'єм та методика експериментальних досліджень (табл. 1).**

Дослідженням піддавалися швидкотверднучі високоміцні бетони отримані в лабораторії кафедри технології будівельних виробів і матеріалознавства НУВГП [2]. Для досягнення поставленої мети й реалізації задач були виконані експериментальні дослідження роботи трьох серій кубів та призм із бетонів класів С60, С80 та С100 що дало змогу визначення міцнісні і деформативні характеристики бетонів. Випробування зразків кожної серії проводили у віці бетону 1 доба та 28 діб.

Всього було виготовлено 36 бетонних кубів із розміром ребра 10 см, 18 призм розміром 15 × 15 × 60 см та 18 призм розміром 10 × 10 × 40 см.

Механічні характеристики бетону (кубова і призова міцності) при одноразовому короткочасному навантаженні визначались за стандартними методиками [3, 4].

Випробування призм на стиск виконували в гідравлічному пресі ПГ-250 (з ціною поділки 2,5 кН). Їх навантаження здійснювали ступенями, величина яких приймалася рівною 8...10% від очікуваного руйнівного зусилля. На кожному ступені навантаження робилися витримки протягом п'яти хвилин, для зняття відліків та стабілізації деформацій. Перед основними випробуваннями призм виконували їх центрування по фізичній осі. (рис.1).

Міцність бетону спеціальних зразків-призм на розтяг для бетонів класів С60, С80 та С100 визначали на розривній машині УММ – 50. Під час випробування бетонних призм поздовжні деформації бетону на кожній ступені навантаження контролювали індикаторами годинникового типу 1 МИГ та 2 МИГ, які були розташовані на чотирьох гранях призми.

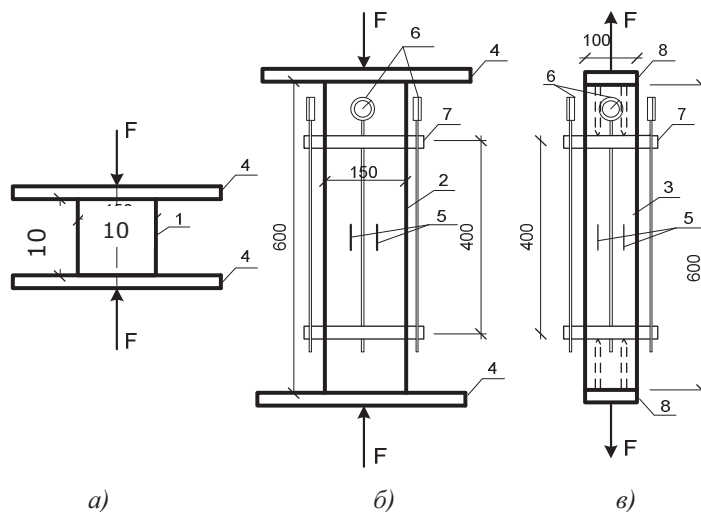


Рис.1. Схеми випробування і розміри дослідних зразків:

а) дослідний зразок – куба на стиск; б) дослідний зразок – призми на стиск; в) дослідний зразок – призми на розтяг; 1 – дослідний зразок – куба на стиск; 2 – дослідний зразок – призми на стиск; 3 – дослідний зразок – призми на розтяг; 4 – нижня та верхня траверса гідравлічної установки ПГ-250; 5 – тензорезистори; 6 – індикатори годинникового типу з ціною поділок 0,001 мм на базі 400 мм; 7 – кріплення індикаторів у вигляді сталевих рамок; 8 - спеціальні закладні анкерні пристрої, які дозволяли випробовувати призми на розтягання.

Таблиця 1.

Об'єм експериментальних досліджень

| № серії | Вид зразків | Розмір зразків, см | К-сть зразків | Предмет досліджень  |
|---------|-------------|--------------------|---------------|---|
| 1       | Куби        | 10×10×10           | 12            | Кубова міцність бетону у віці 1 доба та 28 діб.               |
|         | Призми      | 15×15×60           | 6             | Призмova міцність бетону на стиск, модуль пружнопластичності. |
|         | Призми      | 10×10×40           | 6             | Призмova міцність бетону на розтяг.                           |
| 2       | Куби        | 10×10×10           | 12            | Кубова міцність бетону у віці 1 доба та 28 діб.               |
|         | Призми      | 15×15×60           | 6             | Призмova міцність бетону на стиск, модуль пружнопластичності. |
|         | Призми      | 10×10×40           | 6             | Призмova міцність бетону на розтяг.                           |
| 3       | Куби        | 10×10×10           | 12            | Кубова міцність бетону у віці 1 доба та 28 діб.               |
|         | Призми      | 15×15×60           | 6             | Призмova міцність бетону на стиск, модуль пружнопластичності. |
|         | Призми      | 10×10×40           | 6             | Призмova міцність бетону на розтяг.                           |

**Результати випробування призм.** При випробуванні бетонних кубиків та призм на стиск у віці 1 доба були отримані наступні результати: бетон класу С60  $f_{cm, cube} = 33,0$  МПа ( $f_{cm, prism} = 29,8$  МПа); бетон класу С80  $f_{cm, cube} = 41,7$  МПа ( $f_{cm, prism} = 37,78$  МПа); бетон класу С100  $f_{cm, cube} = 52,2$  МПа ( $f_{cm, prism} = 46,11$  МПа).

У віці сім днів були випробувані тільки бетонні кубики, які показали суттєве збільшення міцності бетону. Цей приріст в середньому склав 40%, а відповідна міцність була наступна бетон класу С60  $f_{cm, cube} = 60,3$  МПа; бетон класу С80  $f_{cm, cube} = 66,6$  МПа; бетон класу С100  $f_{cm, cube} = 83,7$  МПа.

Також було виконане випробування відповідних бетонних кубів та призм у віці 28 днів. В наслідок чого були отримані наступні результати: бетон класу С60  $f_{cm, cube} = 66,1$  МПа ( $f_{cm, prism} = 47,1$  МПа); бетон класу С80  $f_{cm, cube} = 83,9$  МПа ( $f_{cm, prism} = 57,06$  МПа); бетон класу С100  $f_{cm, cube} = 91,6$  МПа ( $f_{cm, prism} = 71,03$  МПа).

Деформування призм у процесі одноразового короткочасного навантаження у віці 28 днів наведено в табл. 2.

Таблиця 2

Деформації бетонних призм на стиск при випробуванні у віці 28 днів

| Серія 1 (С60)              |                            | Серія 2 (С80)               |                            | Серія 3 (С100)              |                            |
|----------------------------|----------------------------|-----------------------------|----------------------------|-----------------------------|----------------------------|
| $\sigma_c$ , МПа           | $\epsilon_c \cdot 10^{-5}$ | $\sigma_c$ , МПа            | $\epsilon_c \cdot 10^{-5}$ | $\sigma_c$ , МПа            | $\epsilon_c \cdot 10^{-5}$ |
| 0                          | 0                          | 0                           | 0                          | 0                           | 0                          |
| 4.44                       | 9.06                       | 4.44                        | 7.88                       | 5.56                        | 9.75                       |
| 8.89                       | 25.25                      | 8.89                        | 17.25                      | 11.11                       | 23.00                      |
| 13.33                      | 39.31                      | 13.33                       | 27.38                      | 16.67                       | 32.25                      |
| 17.78                      | 52.06                      | 17.78                       | 37.81                      | 22.22                       | 44.06                      |
| 22.22                      | 64.88                      | 22.22                       | 48.75                      | 27.78                       | 56.44                      |
| 26.67                      | 78.13                      | 26.67                       | 60.00                      | 33.33                       | 69.13                      |
| 31.11                      | 91.94                      | 31.11                       | 71.63                      | 38.89                       | 81.25                      |
| 35.56                      | 98.56                      | 35.56                       | 82.25                      | 44.44                       | 95.56                      |
| 40.00                      | 120.44                     | 40.00                       | 96.13                      | 50.00                       | 109.75                     |
| 44.44                      | 139.31                     | 44.44                       | 111.69                     | 55.56                       | 125.94                     |
|                            |                            | 48.89                       | 121.63                     |                             |                            |
|                            |                            | 53.33                       | 151.50                     |                             |                            |
| $f_{cm, prism} = 47,1$ МПа |                            | $f_{cm, prism} = 57,06$ МПа |                            | $f_{cm, prism} = 71,03$ МПа |                            |

Таким чином порівнюючи результати випробувань призм відповідних класів бетонів у віці 1 доба та 28 днів можна зазначити, що призмове міцність бетону у віці 1 доба в порівнянні з міцністю у віці 28 днів відповідно склала: 0,63 для бетону класу С60; 0,66 для бетону класу С80 та 0,65 для бетону класу С100.



Рис. 2. Характер руйнування призм

Середнє значення міцності контрольного бетону при одноразовому навантаженні у віці 1 доба за результатами трьох зразків - призм близнюків на розтяг склало: перша серія зразків (бетон класу С60)  $f_{ctm} = 2,68$  МПа; друга серія (бетон класу С80)  $f_{ctm} = 3,0$  МПа; третя серія (бетон класу С100)  $f_{ctm} = 3,2$  МПа (табл. 3.).

Таблиця 3

Деформації бетонних призм на розтяг при випробуванні у віці 1 доба

| С60                  |                               | С80                 |                               | С100                |                               |
|----------------------|-------------------------------|---------------------|-------------------------------|---------------------|-------------------------------|
| $\sigma_{ct}$ , МПа  | $\varepsilon_c \cdot 10^{-4}$ | $\sigma_{ct}$ , МПа | $\varepsilon_c \cdot 10^{-4}$ | $\sigma_{ct}$ , МПа | $\varepsilon_c \cdot 10^{-4}$ |
| 0                    | 0                             | 0.0                 | 0                             | 0.0                 | 0                             |
| 0.27                 | 0.08                          | 0.3                 | 0.08                          | 0.32                | 0.08                          |
| 0.54                 | 0.15                          | 0.6                 | 0.16                          | 0.64                | 0.17                          |
| 0.80                 | 0.23                          | 0.9                 | 0.24                          | 0.96                | 0.25                          |
| 1.21                 | 0.33                          | 1.2                 | 0.33                          | 1.28                | 0.34                          |
| 1.47                 | 0.40                          | 1.5                 | 0.41                          | 1.6                 | 0.42                          |
| 1.74                 | 0.47                          | 1.8                 | 0.51                          | 1.92                | 0.51                          |
| 2.01                 | 0.54                          | 2.1                 | 0.60                          | 2.24                | 0.60                          |
| 2.28                 | 0.60                          | 2.4                 | 0.71                          | 2.56                | 0.69                          |
| 2.55                 | 0.66                          | 2.7                 | 0.81                          | 2.88                | 0.78                          |
|                      |                               |                     |                               | 3.04                | 0.83                          |
| $f_{ctm} = 2,68$ МПа |                               | $f_{ctm} = 3,0$ МПа |                               | $f_{ctm} = 3,2$ МПа |                               |

При випробуванні призм на розтяг у віці 28 діб зберігалась тенденція до збільшення призмової міцності аналогічно, як і для випробування призм на стиск. Міцність призм першої серії (бетон класу С60) збільшилася на 21% ( $f_{cm} = 3,0$  МПа), другої (бетон класу С80) – 17% ( $f_{cm} = 3,6$  МПа), а третьої (бетон класу С100) на 13% ( $f_{cm} = 4,06$  МПа). Таким чином за 1 добу призми в середньому по трьом серіям набрали 0,8 від проектної міцності бетону.

**Механічні характеристики високоміцних швидкотверднучих бетонів.** Базовими міцнісними характеристиками бетону, які використовуються в розрахунках, є їхні характеристичні значення:

- опір бетону осьовому стиску -  $f_{ck,prism}$ ;
- опір бетону осьовому розтягу -  $f_{ctk,0,05}$  і  $f_{ctk,0,95}$  ( $f_{ctk,0,05}$  визначається з забезпеченість 0,05; в аварійних ситуаціях -  $f_{ctk,0,95}$  з забезпеченістю 0,95).

Характеристичні значення визначаються залежно від середніх значень з урахуванням необхідної забезпеченості та коефіцієнта варіації. Характеристичне значення опору бетону осьовому стиску (призмової міцності) знаходиться за формулою

$$f_{ck,prism} = f_{cm,prism} (1 - 1,64V_c), \quad (1)$$

а характеристичне значення опору бетону осьовому розтягу  $f_{ctk,0,05}$  – за формулою

$$f_{ctk,0,05} = 0,7 f_{cm,0,05} \quad (2)$$

Розрахункові значення опору бетону осьовому стиску і розтягу визначаються з урахуванням коефіцієнтів надійності за матеріалом відповідно  $\gamma_c$  і  $\gamma_{ct}$ . Формули для цього мають відповідно вигляд:

$$f_{cd} = f_{ck,prism} / \gamma_c \quad (3)$$

$$f_{ctd} = f_{ctk,0,05} / \gamma_{ct} \quad (4)$$

де  $\gamma_c$  і  $\gamma_{ct}$  – коефіцієнти надійності для бетону відповідно при стиску і розтягу.

Коефіцієнти надійності для бетону в розрахунках за граничними станами першої групи при стиску і розтягу відповідно приймаються рівними  $\gamma_c = 1,3$  і  $\gamma_{ct} = 1,5$ , в розрахунках за граничними станами другої групи -  $\gamma_c$  і  $\gamma_{ct} = 1,0$ .

Згідно вище представленим залежностям були визначені механічні характеристики міцності високоміцних швидкотверднучих бетонів (табл. 4). Проміжні значення для інших класів бетонів були визначені шляхом лінійної інтерполяції між заданими класами бетонів. Отримані експериментальні характеристики міцності для бетону класу С60 задовільно збігається з даними, що наведені в нормах проектування. Це можна пояснити іншою структурою бетону та швидкістю набирання міцності бетону. Можна стверджувати, що отримані характеристичні і розрахункові опори можна використовувати для проектування конструкцій з цих бетонів.

Таблиця 4.

## Механічні характеристики бетону

| Клас міцності бетону  |       |       |       |       |       |       |       |       |
|-----------------------|-------|-------|-------|-------|-------|-------|-------|-------|
|                       | C60   | C65   | C70   | C75   | C80   | C85   | C90   | C100  |
| $f_{cm, cube}$ (МПа)  | 66.10 | 70.55 | 75.00 | 79.45 | 83.90 | 86.47 | 89.03 | 91.60 |
| $f_{ck, cube}$ (МПа)  | 51.47 | 54.93 | 58.40 | 61.86 | 65.32 | 67.32 | 69.32 | 71.32 |
| $f_{cm, prism}$ (МПа) | 47.10 | 49.59 | 52.08 | 54.57 | 57.06 | 61.72 | 66.37 | 71.03 |
| $f_{ck, prism}$ (МПа) | 36.67 | 38.61 | 40.55 | 42.49 | 44.43 | 48.05 | 51.68 | 55.30 |
| $f_{cd}$ (МПа)        | 39.59 | 42.25 | 44.92 | 47.58 | 50.25 | 51.79 | 53.32 | 54.86 |
| $f_{cm}$ (МПа)        | 3.40  | 3.45  | 3.50  | 3.55  | 3.60  | 3.75  | 3.91  | 4.06  |
| $f_{ctk, 0,05}$ (МПа) | 2.38  | 2.42  | 2.45  | 2.49  | 2.52  | 2.63  | 2.73  | 2.84  |
| $f_{ctk, 0,95}$ (МПа) | 4.42  | 4.49  | 4.55  | 4.62  | 4.68  | 4.88  | 5.08  | 5.28  |

**Висновки.** 1. Отримані експериментальні дані випробування високоміцних швидкотвердіючих бетонних призм, що відповідають класам бетонів С60, С80, С100, які відсутні в нормативній літературі.

2. Випробування бетонних призм показало, що вже у віці 1 доба бетон в середньому набирає 0,65 проектної міцності при випробуванні призм на стиск та 0,8 при випробуванні призм на розтяг. Це дасть змогу використовувати ці бетони для зведення споруд зі стислими термінами будівництва.

3. На підставі нових результатів експериментальних досліджень високоміцних швидкотвердіючих важких бетонів встановлені їх характеристичні і розрахункові значення опору стисканню та розтягу для класів від С60 до С100.

4. Для уточнення отриманих даних необхідно подальше накопичування експериментальних даних.

1. Берг О.Я. Физические основы теории прочности бетона и железобетона. – М.: Госстройиздат, 1961. – 96 с. 2. Дворкин Л. И., Дворкин О.Л. Основы бетоноведения. - М.: Стройбетон, 2006. - 689 с. 3. Бетоны. Методы определения призмной прочности. ГОСТ 24452 - 80. 4. Бетоны: Методы определения призмной прочности, модуля упругости. ГОСТ 10180-90. – Взамен ГОСТ 10180-78; Введ. 01.01.91. – М.: Изд-во стандартов, 1990. – 45 с. 5. ДБН В.2.6-98-2009 Бетонні та залізобетонні конструкції. К.: Мінбуд України, 2009. – 71 с.