

ПРИКЛАДНІ АСПЕКТИ РАДІОАСТРОНОМІЇ, РАДІОФІЗИКИ ТА ЕЛЕКТРОНІКИ

DOI: <https://doi.org/10.15407/rpra24.02.144>

УДК 537.962:621.382.32

PACS numbers: 95.85.Bh,
97.10.Bt, 98.38.Ez

В. В. МЫШЕНКО, В. М. ШУЛЬГА, А. М. КОРОЛЕВ,
Ю. В. КАРЕЛИН, Д. Л. ЧЕЧЁТКИН,
А. В. АНТЮФЕЕВ, А. Н. ПАТОКА

Радиоастрономический институт НАН Украины,
ул. Мыстэцтв, 4, г. Харьков, 61002, Украина
E-mail: k_w_m@ukr.net

ГЕТЕРОДИНЫ АЭРОНОМИЧЕСКИХ ПРИЕМНИКОВ МИЛЛИМЕТРОВОГО ДИАПАЗОНА

Предмет и цель работы: Приводятся описание оригинальных технических решений твердотельных высокостабильных гетеродинов миллиметрового диапазона и результаты исследования основных характеристик разработанных устройств. Цель работы – разработка малогабаритных стабилизированных генераторов с малой потребляемой мощностью для использования в составе супергетеродинных приемников 2-мм и 3-мм диапазонов для астрономических исследований.

Методы и методология: Созданные гетеродины основаны на многократном умножении опорного сигнала с фазовой автоподстройкой частоты. Выходной генератор на диоде Ганна работает без варактора, с перестройкой по частоте путем изменения напряжения на диоде. Для измерения спектральных характеристик использовался тестовый сигнал отдельного высокостабильного гетеродина астрономического приемника. Регистрация спектра сигнала исследуемого гетеродина осуществлялась параллельным фурье-анализатором спектра с частотным разрешением 1 кГц/канал. Методы исследования прочих базовых характеристик – стандартные методы радиоизмерений.

Результаты: Разработаны и протестированы компактные источники гетеродинного сигнала миллиметрового диапазона длин волн с низкой потребляемой мощностью (менее 20 Вт). Выходная мощность генераторов – не менее 50 мВт. Измеренная относительная нестабильность частоты лучше 10^{-8} при работе с термостатированным кварцевым опорным источником. Временной ресурс непрерывной работы превышает 2 года.

Заключение: Относительная нестабильность частоты (10^{-8}) и выходная мощность (более 50 мВт) представленных генераторов соответствуют характеристикам промышленных прецизионных генераторов миллиметрового диапазона, при этом разработанные устройства экономичнее, компактнее и дешевле. Ряд предложенных схемных и конструктивных решений может использоваться проектировщиками аналогичной техники в миллиметровом диапазоне длин волн.

Ключевые слова: миллиметровые волны, гетеродин, экономичность, стабильность, фазовая автоподстройка частоты

1. Введение

В список актуальных задач современной астрономии входит изучение атмосферных процессов методами дистанционного зондирования с поверхности Земли в микроволновом диапазоне. Эти методы позволяют проводить исследования в интервале высот 30 ÷ 100 км, труднодоступном для иных методов.

Объектом изучения методами микроволнового дистанционного зондирования является динамика малых газовых составляющих атмосферы,

в частности озона O_3 и окиси углерода CO . Предмет изучения – параметры спектральных линий излучения, в которых содержится информация о физических и химических процессах в атмосфере. В настоящее время в мире работает ряд астрономических станций со спектральной аппаратурой дистанционного зондирования [1–4]. Аппаратура, методики наблюдения и математические модели активно совершенствуются.

Основу спектральных радиочастотных инструментов составляют малошумящие супергетеродинные приемники. Назначение приемника –

усиление сигнала и перенос его спектра в диапазон, удобный для обработки параллельными фурье-анализаторами спектра [5, 6].

В Радиоастрономическом институте НАН Украины также ведется мониторинг O_3 и CO . С учетом геолокализации (г. Харьков), интенсивности спектральных линий и чувствительности приемника, линию озона оптимально наблюдать на частоте 142 ГГц. Для молекулы CO оптимум находится на частоте около 115 ГГц. Общие описания конструкций наших инструментов, а также некоторые результаты аэрономических измерений представлены в ряде публикаций [7–10]. В настоящей работе предлагается более подробное рассмотрение одного из важнейших узлов приемников – гетеродина. С одной стороны, описание структуры и параметров гетеродинов является обязательным условием принятия международным научным сообществом спектроскопической информации как достоверной. С другой стороны, ряд оригинальных технических решений, на взгляд авторов, может оказаться полезным широкому кругу разработчиков прецизионной приемной техники миллиметрового диапазона.

Для удешевления конструкции в большинстве случаев приемные системы в коротковолновой части миллиметрового диапазона предполагают либо наличие субгармонического смесителя, либо умножителя частоты F_0 исходного источника гетеродинного сигнала. Мы применили утроитель частоты, и F_0 составляет 46.9 ГГц (O_3) или 37.9 ГГц (CO) при промежуточной частоте 1.5 ГГц. Генераторы на такие частоты можно найти среди коммерчески доступных устройств синтезаторного типа. Если габариты и потребляемая мощность прибора не имеют принципиального значения, то может использоваться промышленный синтезатор. Если гетеродин как часть мобильной аэрономической станции должен быть малогабаритным, термостабильным, иметь низкое энергопотребление, то универсальный синтезатор уже не представляется оптимальным решением. К тому же стоит принимать во внимание экономический аспект: широкополосные (включая миллиметровый диапазон) прецизионные синтезаторы относятся к классу дорогих измерительных приборов, при том что в роли гетеродина большинство их опций не востребованы.

Основываясь на общефизических соображениях, доступных данных (см., например, [1–4]) и

собственном опыте в спектральной радиоастрономии и аэрономии, сформулируем ряд базовых требований к гетеродинам.

1. Относительная нестабильность частоты $\delta F_{sc}/F_1 \leq 5 \cdot 10^{-8}$. Здесь δF_{sc} – ширина канала анализатора спектра, F_1 – центр спектральной линии. В свою очередь, δF_{sc} определяется типом аэрономической задачи и обычно лежит в пределах 550 кГц.

2. Чистота спектра – интегральный параметр, характеризующий относительный уровень шумов и любых гармонических компонент в полосе анализатора спектра. Достаточным значением этого параметра считается –30 дБ от мощности несущей, что соответствует точности измерения параметров спектральной линии не хуже 0.1 %.

3. Мощность выходного сигнала – не менее 50 мВт, с учетом эффективности утроителей частоты [11] и потерь в диплексоре [9, 10].

4. Электронная перестройка частоты – не менее 20 МГц. Это опция, важная для организации режима радиометрии по принципу частотной модуляции при исследовании узких спектральных линий, таких как CO .

5. Потребляемая мощность для интервала окружающей температуры от –20 до +35 °С при термостатировании элементами Пельтье (20 °С) не должна превышать 10 ÷ 20 Вт (п. 5 и п. 6 взаимосвязаны). В противном случае потребляемая (и отводимая) мощность холодильной системы уходит за пределы сотен ватт, делая мобильность всей приемной системы условной.

6. Габариты: объем корпуса не должен заметно превышать 1 дм³.

7. Ресурс непрерывной работы – не менее года (режим мониторинга).

Некоторые дополнительные требования будут формулироваться далее, при описании общей блок-схемы, схем и принципов работы важнейших узлов.

2. Функциональная схема

В рамках настоящей работы были разработаны и построены 2 гетеродина для приемников 2-мм и 3-мм диапазонов, функциональные схемы которых идентичны (рис. 1). Утроитель частоты и диплексор, обеспечивающие подвод сигнала гетеродина к смесителю, конструктивно располагаются в блоке приемника [9, 10], и на рис. 1 они не отражены.

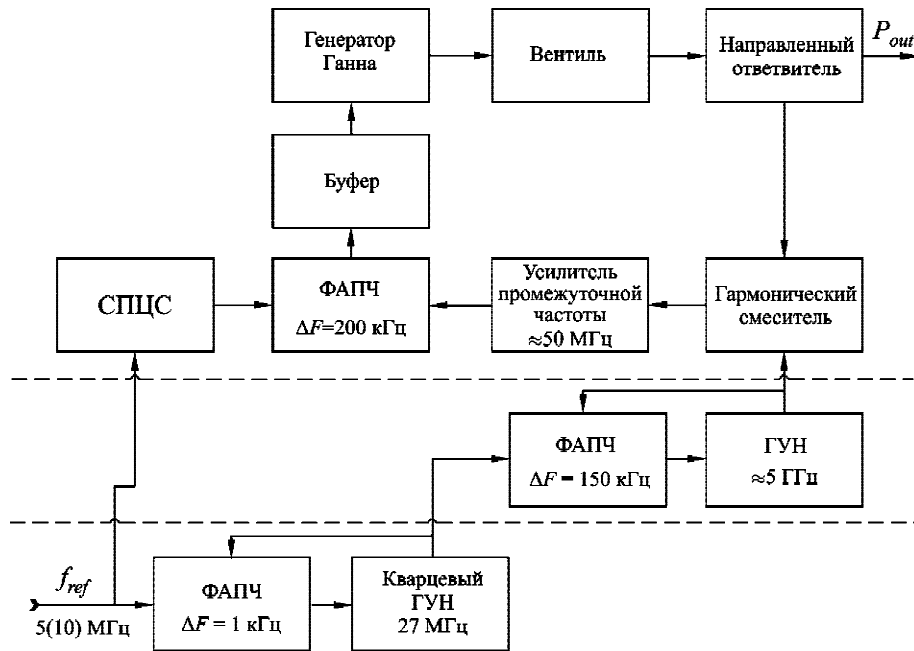


Рис. 1. Функциональная схема гетеродинов

Блок гетеродина, выполненный в виде отдельной конструкции, представляет собой генератор на диоде Ганна (см. рис. 1), работающий на частоте 46.9 ГГц (O_3) или 37.9 ГГц (CO). Стабильность частоты этих генераторов обеспечивается системой фазовой автоподстройки частоты (ФАПЧ) по высокостабильному сигналу источника опорной частоты. Это может быть, например, термостатированный кварцевый генератор, рубидиевый стандарт частоты, сигнал GPS. В любом случае частота опорного сигнала составляет 5 или 10 МГц.

В системах ФАПЧ используются 3 ступени повышения частоты от 5 МГц до 37.9 или 46.9 ГГц. Две низкочастотных ступени (до ≈ 5 ГГц) выполнены по схеме с прямым делением частоты (ADF4001 и ADF4107). При этом первая ступень имеет небольшой коэффициент умножения частоты (от 5 до 27 МГц). Одновременно на этой ступени выполняется чистка спектра сигнала опорной частоты и формируется сигнал, который затем умножается с высокой кратностью. В качестве генератора на этой ступени используется кварцевый генератор, управляемый напряжением (кварцевый ГУН 27 МГц, см. рис.1), обладающий низким уровнем фазовых шумов даже при небольшой отстройке от несущей (≈ 1 кГц). Полоса замкнутой системы ФАПЧ этого каска-

да не более 1.5 кГц. Дополнительная чистка спектра обеспечивается узкополосными кварцевыми фильтрами на входе и выходе системы (5 и 27 МГц соответственно).

Вторая ступень умножения частоты выполнена на синтезаторе типа ADF4107 и генераторе (ROS5363C-119+). Сигнал этого генератора, отличающегося пониженным уровнем фазовых шумов, служит опорой для последующего кольца умножения частоты.

В настоящее время коммерческие микросхемы делителей частоты, работающие на частотах выше 20 ГГц, отсутствуют, поэтому третья ступень умножения частоты выполнена по схеме ФАПЧ со стабилизацией промежуточной частоты. При этом сигнал твердотельного генератора (≈ 5 ГГц) подается на гармонический смеситель, где 7-я (или 9-я) гармоника смешивается с сигналом, ответвленным от выходного генератора на диоде Ганна. Направленный ответвитель выполнен на скрещенных волноводах и имеет переходное ослабление 15 дБ. Ответвители такого типа имеют малые габариты, что немаловажно при компоновке гетеродина в целом.

Полученный на выходе гармонического смесителя сигнал промежуточной частоты усиливается, а затем обрабатывается в системе ФАПЧ генератора Ганна.

При построении схем гетеродинов промежуточная частота выбиралась небольшой (десятки мегагерц), и схема ФАПЧ этой ступени повышения частоты реализована на микросхеме ADF4001. В качестве опорного сигнала для этой петли ФАПЧ служит выходной сигнал синтезатора прямого цифрового синтеза частоты AD9834 [12] (СПЦС, см. рис.1). Применение СПЦС позволяет очень точно устанавливать требуемое значение частоты выходного генератора, осуществлять его оперативную перестройку с малым шагом и обеспечивать модуляцию частоты. Используемый синтезатор прямого синтеза аналогичен предложенному в работе [13]. Тактовый генератор для СПЦС (≈ 50 МГц) может быть выполнен на кварцевом ГУН с системой ФАПЧ, так же как и для первой ступени повышения частоты. Однако коэффициент умножения этого сигнала по частоте невелик, поэтому мы использовали в качестве тактового генератора нетермостатированный кварцевый генератор (КХО-200), имеющий относительную нестабильность частоты не хуже 20 ppm. Выходная частота СПЦС может быть установлена с высокой степенью точности и может оперативно изменяться (режим частотной модуляции).

Все используемые микросхемы синтезаторов частот требуют программирования после включения. Эту функцию выполняют микроконтроллеры ATtiny25.

Ниже приводится описание отдельных узлов, технические решения которых могут представлять самостоятельный интерес для разработчиков соответствующей техники.

3. Выходной генератор СВЧ

Для нормальной работы умножителя частоты необходимо, чтобы выходная мощность сигнала гетеродина была не менее 50 мВт на частотах 37.9 ГГц (O_0) и 46.9 ГГц (O_3). Для получения максимальной мощности генератора СВЧ была выбрана конструкция генератора на диоде Ганна, электронная перестройка частоты которого (в пределах десятков мегагерц) осуществлялась путем изменения напряжения на генераторном диоде. Выходная мощность при такой перестройке изменяется незначительно. Начальная настройка на центральную частоту обеспечивается перемещением короткозамыкающего поршня волноводного

канала генераторной секции. В генераторах использовались диоды типа 3A727A (37.9 ГГц) и 3A727Г (46.9 ГГц) в оптимизированных волноводных секциях сечением 7.2×1.1 мм² и 3.6×1.0 мм² соответственно. Напряжение питания подводилось к диоду через коаксиальный фильтр-пробку.

Экспериментально было установлено, что при смещении диода от среднего положения вверх или вниз по высоте волновода знак электронной перестройки изменяется. При этом система ФАПЧ корректно работает только при положительном знаке крутизны перестройки (с ростом напряжения на диоде частота генерируемого сигнала растет). При отрицательной крутизне перестройки получить захват системы ФАПЧ было невозможно. Этот эффект следует учитывать при смене диода Ганна. Диапазон электронной перестройки генераторов составляет 100 МГц при напряжении на диоде Ганна $3.0 \div 4.2$ В (3A727A) и 70 МГц при напряжении $2.8 \div 3.6$ В (3A727Г). Изменение выходной мощности во всем диапазоне электронной перестройки не превышает 20 %.

В обоих генераторах применялись волноводные вентили типа ФВВ1-21 (37.9 ГГц) и ФВВ1-42Б (46.9 ГГц). Ввиду того что циркуляторный вентиль ФВВ1-42Б имеет узкую рабочую полосу частот, он подстраивался на нужную частоту путем изменения магнитного поля.

На генераторной секции со стороны фильтра-пробки (ввода питания) располагалась плата буферного усилителя сигнала ошибки (рис. 2).

Этот усилитель представляет собой эмиттерный повторитель Q1 – усилитель тока, с элементами (U1 и D2) поддержания минимального (обеспечивающего генерацию) напряжения на диоде Ганна. Тепловыделяющие элементы (транзистор КТ972А и стабилизатор минимального напряжения LM317Т), а также волноводные генераторные секции имеют тепловую связь с корпусом блока гетеродина. R1 и C1 являются элементами фильтра системы ФАПЧ.

4. Гармонический смеситель

Принципиальная схема гармонического смесителя показана на рис. 3. Он состоит из усилителя опорного сигнала (Q1), собственно смесителя (D1), предварительного усилителя промежуточной частоты (Q2).

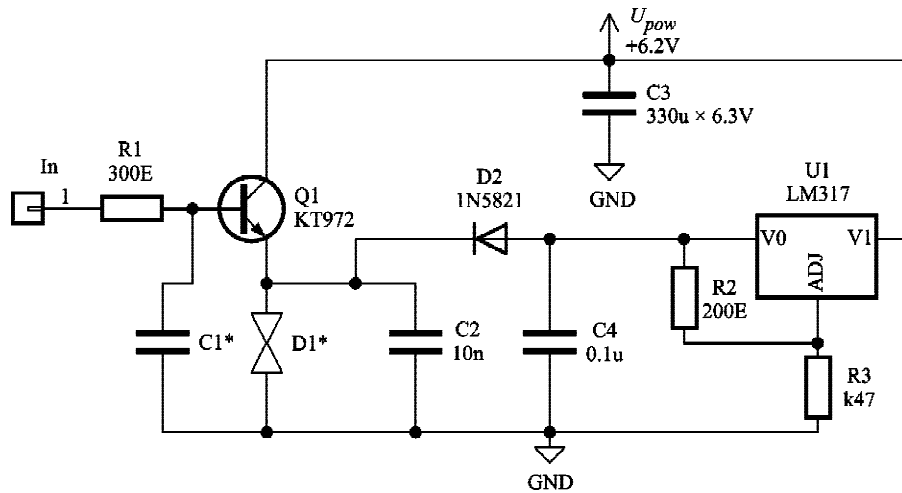


Рис. 2. Буферный усилитель сигнала ошибки

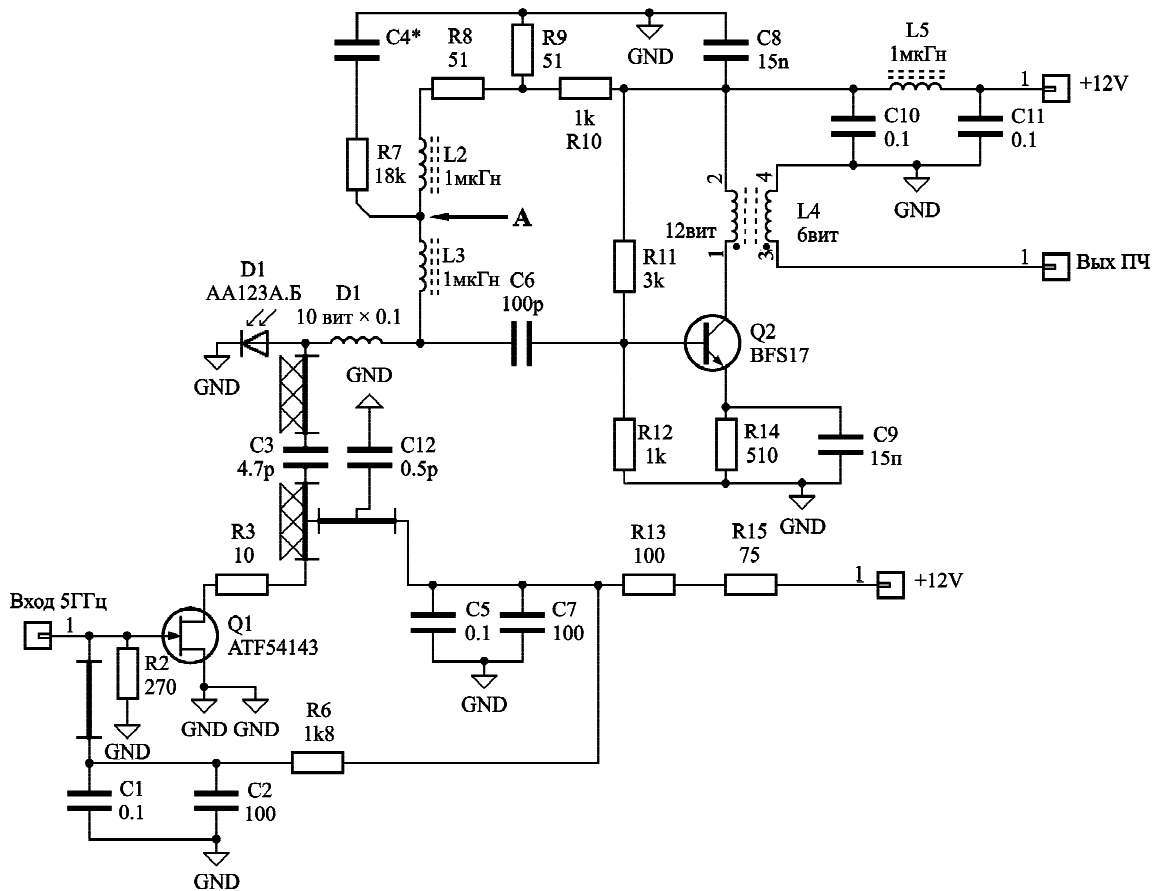


Рис. 3. Принципиальная схема гармонического смесителя

Смеситель выполнен по однодиодной схеме (AA123A) в волноводной секции сечением $5.2 \times 2.6 \text{ мм}^2$ с короткозамыкающим поршнем. Отказ от балансной схемы, обычной для устройств такого рода, обусловлен стремлением к удешевле-

нию конструкции и желанием использовать корпусные диоды, надежные и не требующие герметизации всего узла. Проникновение сигнала гетеродина на выход смесителя предотвращается конструктивным коаксиальным ступенчатым фильтром.

В непосредственной близости от смесительного диода расположены буферный усилитель опорного сигнала и предварительный усилитель сигнала промежуточной частоты. Электрическая длина полоскового тракта смеситель – сток Q1 не превышает половины длины волны опорного сигнала, что исключает возникновение волнового процесса в тракте и резко упрощает согласование импедансов смесителя и усилителя опорного сигнала. Коэффициент усиления усилителя опорного сигнала близок к 5 дБ, полоса рабочих частот составляет $2 \div 6$ ГГц. В усилителе опорного сигнала использован комплексный способ обеспечения устойчивости гетероструктурного полевого транзистора. Помимо стандартного способа (резистор в стоке Q1), безусловная устойчивость обеспечивается специально организованным ненасыщенным режимом постоянного тока [14, 15].

Усилитель сигнала промежуточной частоты имеет коэффициент усиления 23 дБ при полосе рабочих частот $10 \div 150$ МГц.

Элементы C3 и L1 образуют простейший дилектор, исключая взаимное шунтирование выхода усилителя опорного сигнала и входа усилителя промежуточной частоты.

Измеренные значения коэффициента преобразования равны -30 и -35 дБ для гармоник 7 и 9

соответственно. Подводимая мощность опорного сигнала – 1 мВт. Потребляемый ток – 70 мА при напряжении питания 12 В.

Гармонический смеситель выполнен в виде отдельного модуля. Его настройка сводится к установлению оптимального положения поршня смесителя по минимуму напряжения в точке “А” при наличии сигнала опорной частоты.

5. Конструкция гетеродинов

Конструктивно все узлы гетеродина, за исключением блока питания и источника опорной частоты, (см. рис. 4) размещены в едином корпусе с размерами $100 \times 100 \times 170$ мм.

На переднем торце корпуса расположен волноводный выход энергии СВЧ, на заднем – разъемы питания, опорной частоты и сигнала модуляции, индикаторы рабочего состояния гетеродина и ручка механической перестройки частоты выходного генератора.

Все узлы гетеродина выполнены в отдельных металлических корпусах, обеспечивающих экранировку устройств. Блочное построение позволяет минимизировать взаимное влияние узлов, в составе которых имеется несколько генераторов существенно различных частот. Последние, естественно, выбирались таким образом, чтобы взаимное влияние генераторов было мини-

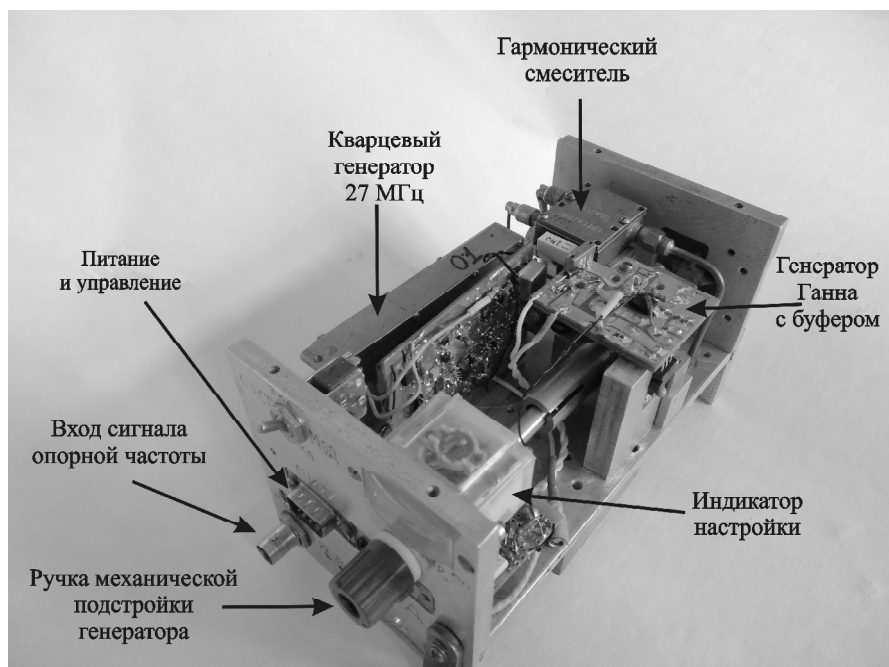


Рис. 4. Общий вид гетеродина

мальным. Каждая ступень повышения частоты, представляющая собой кольцо ФАПЧ, имеет светодиодный индикатор захвата ФАПЧ, а верхняя ступень дополнена еще и стрелочным индикатором, показывающим напряжение на генераторном диоде Ганна.

В разработанной конструкции при температуре окружающей среды $-20 \div +25^\circ \text{C}$, термостатирование не требовалось. Однако при экстремальных внешних условиях может потребоваться активное термостатирование.

Настройка гетеродинов после включения питания и прогрева в течение 0.5 ч состоит в механической подстройке выходного генератора (с помощью поршня) до срабатывания светодиодного индикатора. Затем подстройкой при помощи поршня по стрелочному индикатору следует установить нужное деление на шкале, которое соответствует достаточной мощности генератора и показывает, что есть запас по электронной перестройке.

6. Результаты испытаний и практической работы

Тестирование изготовленных гетеродинов дало следующие результаты:

- 1) потребляемая мощность – менее 20 Вт;
- 2) выходная мощность – не менее 50 мВт;
- 3) значение быстрой (порядка миллисекунд) электронной перестройки частоты – до 50 МГц;
- 4) долговременная относительная нестабильность частоты не хуже 10^{-8} (определяется стабильностью частоты опорного сигнала исполь-

зуемого кварцевого термостатированного генератора 5 МГц);

5) время выхода на рабочий режим при температуре окружающей среды 20°C – не более 30 мин.

Чистота спектра разработанного гетеродина имеет особо важное значение, т. к. с ней связана погрешность измерения параметров линии атмосферной примеси (CO или O_3). Вот почему исследованию чистоты спектра уделялось особое внимание. Ниже, на примере гетеродина для 3-мм приемника, вкратце описана методика измерений, представленная ранее в работе [16].

Тестовый сигнал вырабатывался высокостабильным гетеродином астрономического приемника, настроенным на частоту линии CO (115.27 ГГц), и подавался (с требуемым затуханием) на вход астрономического приемника. Спектроанализатор на выходе астрономического приемника работал с частотным разрешением 1 кГц/канал. На выходе спектроанализатора наблюдалась свертка спектров двух генераторов, и получаемый результат должен оцениваться как оценка свеху.

Выходной сигнал спектроанализатора нормировался на максимальное значение и представлялся в децибелах в зависимости от номера частотного канала. Отношение сигнал/шум при измерениях было не хуже 40 дБ.

Типичный вид сигнала приведен на рис. 5, а (вся полоса спектроанализатора) и рис. 5, б (фрагмент). Ширина канала спектроанализатора – 1 кГц, полная полоса обзора – 8 МГц.

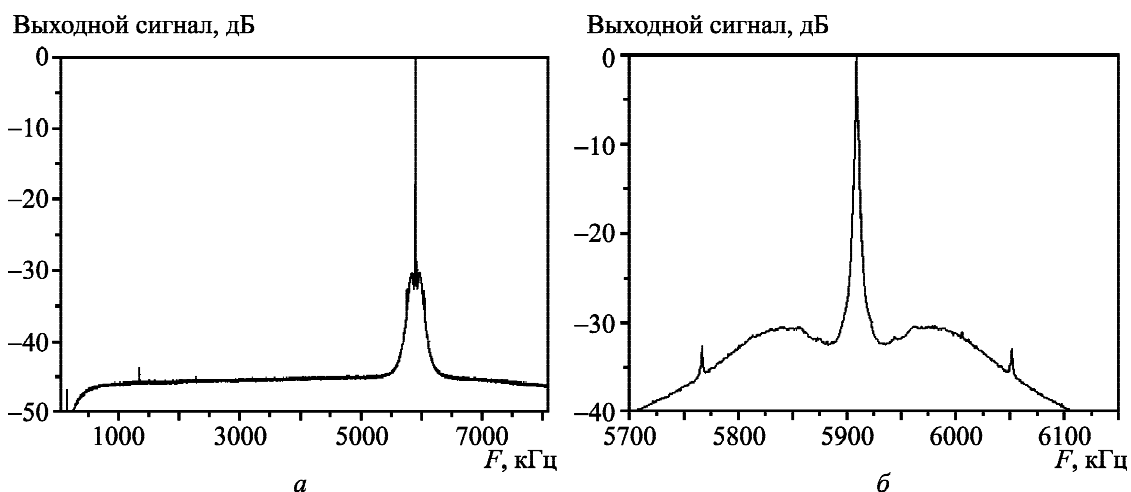


Рис. 5. Спектр сигнала гетеродина во всей полосе обзора спектроанализатора (а) и увеличенный фрагмент спектра (б)

Рис. 5, б демонстрирует спектр гетеродина в растянутом виде. По нему можно оценить ширину центральной линии и шумовые характеристики спектра гетеродина при отстройке от несущей частоты. Ширина средней линии не превышает 3 кГц по уровню -12 дБ. Эта величина определяется взаимной кратковременной нестабильностью источников опорных частот астрономического и аэрономического (тестируемого) гетеродинов.

Из рис. 5, б видно, что уровень шумов в полосе ФАПЧ не превышает -30 дБ от несущей при спектральном разрешении 1 кГц. Во всей полосе анализатора спектра (8 МГц) не наблюдается каких-либо помех, превышающих этот уровень. Таким образом, приведенный на рис. 5 спектр показывает, что разработанные гетеродины обеспечивают регистрацию исследуемых спектральных линий с достаточной точностью.

К настоящему моменту наработка гетеродинов приемников для наблюдения CO и O₃ превысила 2 года и 1 год соответственно.

7. Выводы

В настоящей работе представлены результаты разработки твердотельных стабилизированных системами ФАПЧ генераторов миллиметрового диапазона. Основное назначение этих генераторов – работа в качестве гетеродинов супергетеродинных приемников станций дистанционного зондирования атмосферы. Их относительная нестабильность частоты (10^{-8}) и мощность (более 50 мВт) соответствуют характеристикам промышленных прецизионных генераторов (синтезаторов) миллиметрового диапазона, при этом разработанные генераторы экономичнее, компактнее и дешевле.

Ряд предложенных схемных и конструктивных решений может использоваться проектировщиками аналогичной техники в миллиметровом диапазоне длин волн.

СПИСОК ЛИТЕРАТУРЫ

- Hoffmann C. G., Raffalski U., Palm M., Funke B., Golchert S. H. W., Hochschild G., and Notholt J. Observation of strato-mesospheric CO above Kiruna with ground-based microwave radiometry – retrieval and satellite comparison. *Atmos. Meas. Tech.* 2011. Vol. 4, Is. 11. P. 389–2408. DOI: 10.5194/amt-4-2389-2011
- Straub C., Espy P. J., Hibbins R. E., and Newnham D. A. Mesospheric CO above Troll station, Antarctica observed by a ground based microwave radiometer. *Earth Syst. Sci. Data.* 2013. Vol. 5, Is. 1. P. 199–208. DOI: 10.5194/essd-5-199-2013
- Hagen J., Murk A., Rüfenacht R., Khaykin S., Hauchecorne A., and Kämpfer N. WIRA-C: a compact 142-GHz-radiometer for continuous middle-atmospheric wind measurements. *Atmos. Meas. Tech.* 2018. Vol. 11, Is. 9. P. 5007–5024. DOI: 10.5194/amt-11-5007-2018.
- Rüfenacht R., Kämpfer N., and Murk A. First middle-atmospheric zonal wind profile measurements with a new ground-based microwave Doppler-spectro-radiometer. *Atmos. Meas. Tech.* 2012. Vol. 5, Is. 11. P. 2647–2659. DOI: 10.5194/amt-5-2647-2012
- Антюфеев А. В., Шульга В. А. Спектроанализатор на базе персонального компьютера. *Радиотехника.* 2005. № 5. С. 145–148.
- Karelin Yu. V., Antyufeyev O. V., Myshenko V. V., and Shulga V. M. An FPGA-based fourier FFTS-160 spectrometer for atmospheric molecular radiation research. *Telecomm. Radio Eng.* 2017. Vol. 76, Is. 4. P. 305–313. DOI: 10.1615/TelecomRadEng.v76.i4.30
- Forkman P., Piddyachiy V., Korolev A., Myshenko V., Myshenko A., and Shulga V. An uncooled very low noise Schottky diode receiver front-end for middle atmospheric ozone and carbon monoxide measurements. *Int. J. Infrared Millimeter Waves.* 2006. Vol. 27, Is. 1. P. 25–35. DOI: 10.1007/s10762-006-9061-3
- Piddyachiy V. I., Shulga V. M., Myshenko V. V., Korolev A. M., Myshenko A. V., Antyufeyev A. V., Poladich A. V., and Shkodin V. I. 3-mm wave spectroradiometer for studies of atmospheric trace gases. *Radiophys. Quantum El.* 2010. Vol. 53, Is. 5-6. P. 326–333. DOI: 10.1007/s11141-010-9231-y
- Piddyachiy V., Shulga V., Myshenko V., Korolev A., Antyufeyev O., Shulga D., and Forkman P. Microwave radiometer for spectral observations of mesospheric carbon monoxide at 115 GHz over Kharkiv, Ukraine. *J. Infrared Millim. Terahertz Waves.* 2017. Vol. 38, Is. 3. P. 292–302. DOI: 10.1007/s10762-016-0334-1
- Подъячий В. И., Короев А. М., Мышенко В. В., Шульга В. М. Приемный модуль 2-мм диапазона для наблюдений линии излучения атмосферного озона на частоте 142.2 ГГц *Радиофізика і радіоастрономія.* 2015. Т. 20, № 3. С. 261–268. DOI: 10.15407/rpra20.03.261
- Подъячий В. И. Утроитель частоты на диодах с барьером Шоттки в приемнике 3-мм диапазона для исследований линий излучения атмосферных газов. *Радиофізика і радіоастрономія.* 2015. Т. 20, № 1. С. 86–93. DOI: 10.15407/rpra20.01.086
- Алексеев Е. А., Захаренко В. В. Синтезатор прямого цифрового синтеза в микроволновой спектроскопии. *Радиофізика і радіоастрономія.* 2007. Т. 12, № 2. С. 205–213.
- Алексеев Е. А., Илюшин В. В., Мещеряков А. А. Высокоточный радиоспектрометр с субдуплеровским спектральным разрешением. *Радиофізика і радіоастрономія.* 2014. Т. 19, №4. С. 364–374. DOI: 10.15407/rpra19.04.364
- Короев А. М. Усилитель промежуточной частоты супергетеродинного радиоастрономического приемника. *Приборы и техника эксперимента.* 2011. № 1. С. 88–90.

15. Королев А. М., Шульга В. М. Ненасыщенный режим как альтернативный метод обеспечения устойчивости малошумящих усилителей на полевых транзисторных гереструктурах. *Радиофізика і радіоастрономія*. 2011. Т. 16, № 4. С. 433–439.
16. Antyufeyev A. V., Myshenko A. V., and Myshenko V. V. Microwave oscillator's spectral observation with a radio astronomy receiver. *Proceedings of the 23-th International Crimean conference "Microwave and Telecommunication Technology" (CriMiCo'2013)*. (Sept. 8-14, 2013. Sevastopol, Ukraine). Sevastopol, Ukraine: IEEE, 2013. P. 949–950.

REFERENCES

1. HOFFMANN, C. G., RAFFALSKI, U., PALM M., FUNKE, B., GOLCHERT, S. H. W., HOCHSCHILD, G. and NOTHOLT, J., 2011. Observation of strato-mesospheric CO above Kiruna with ground-based microwave radiometry – retrieval and satellite comparison. *Atmos. Meas. Tech.* vol. 4, is. 11, pp. 2389–2408. DOI: 10.5194/amt-4-2389-2011
2. STRAUB, C., ESPY, P. J., HIBBINS, R. E. and NEWNHAM, D. A., 2013. Mesospheric CO above Troll station, Antarctica observed by a ground based microwave radiometer. *Earth Syst. Sci. Data*. vol. 5, is. 1, pp. 199–208. DOI: 10.5194/essd-5-199-2013
3. HAGEN, J., MURK, A., RÜFENACHT, R., KHAYKIN, S., HAUCHECORNE, A. and KÄMPFER, N., 2018. WIRA-C: a compact 142-GHz-radiometer for continuous middle-atmospheric wind measurements. *Atmos. Meas. Tech.* vol. 11, is. 9, pp. 5007–5024. DOI: 10.5194/amt-11-5007-2018
4. RÜFENACHT, R., KÄMPFER, N. and MURK, A., 2012. First middle-atmospheric zonal wind profile measurements with a new ground-based microwave Doppler-spectro-radiometer. *Atmos. Meas. Tech.* vol. 5, is. 11, pp. 2647–2659. DOI: 10.5194/amt-5-2647-2012
5. ANTYUFYEYEV, A. V. and SHULGA, V. M., 2005. FFT-based digital spectrum analyzer on PC. *Radiotekhnika*. no. 10. pp. 145–148. (in Russian).
6. KARELIN, YU. V., ANTYUFYEYEV, O. V., MYSHENKO, V. V. and SHULGA, V. M., 2017. An FPGA-based fourier FFTS-160 spectrometer for atmospheric molecular radiation research. *Telecomm. Radio Eng.* vol. 76, is. 4, pp. 305–313. DOI: 10.1615/TelecomRadEng.v76.i4.30
7. FORKMAN, P., PIDDYACHYIY, V., KOROLEV, A., MYSHENKO, V., MYSHENKO, A. and SHULGA, V., 2006. An uncooled very low noise Schottky diode receiver front-end for middle atmospheric ozone and carbon monoxide measurements. *Int. J. Infrared Millimeter Waves*. vol. 27, is. 1, pp. 25–35. DOI: 10.1007/s10762-006-9061-3
8. PIDDYACHYIY, V. I., SHULGA, V. M., MYSHENKO, V. V., KOROLEV, A. M., MYSHENKO, A. V., ANTYUFYEYEV, A. V., POLADICH, A. V. and SHKODIN, V. I., 2010. 3-mm wave spectroradiometer for studies of atmospheric trace gases. *Radiophys. Quantum El.* vol. 53, is. 5-6, pp. 326–333. DOI: 10.1007/s11141-010-9231-y
9. PIDDYACHYIY, V., SHULGA, V., MYSHENKO, V., KOROLEV, A., ANTYUFYEYEV, O., SHULGA, D. and FORKMAN, P., 2017. Microwave radiometer for spectral observations of mesospheric carbon monoxide at 115 GHz over

- Kharkiv, Ukraine. *J. Infrared Millim. Terahertz Waves*. vol. 38, is. 3, pp. 292–302. DOI: 10.1007/s10762-016-0334-1
10. PIDDYACHYIY, V. I., KOROLEV, A. M., MYSHENKO, V. V. and SHULGA, V. M., 2015. The 2-mm range receiving module for observations of atmospheric ozone emission line at 142.2 GHz. *Radio Phys. Radio Astron.* vol. 20, is. 3, pp. 261–268. (in Russian). DOI: 10.15407/rpra20.03.261
11. PIDDYACHYIY, V., 2015. Schottky diode tripler in the 3-mm wave receiver for investigation of atmospheric gases. *Radio Phys. Radio Astron.* vol. 20, is. 1, pp. 86–93. (in Russian). DOI: 10.15407/rpra20.01.086
12. ALEKSEEV, E. A. and ZAKHARENKO, V. V., 2007. Direct Digital Synthesizer at the Microwave Spectroscopy. *Radio Phys. Radio Astron.* vol. 12, is. 2, pp. 205–213. (in Russian).
13. ALEKSEEV, E. A., ILYUSHIN, V. V. and MESCHERYAKOV, A. A., 2014. High-precision microwave spectrometer with sub-Doppler spectral resolution. *Radio Phys. Radio Astron.* vol. 19, is. 4, pp. 364–374. (in Russian). DOI: 10.15407/rpra19.04.364
14. KOROLEV, A., 2011. An Intermediate-Frequency Amplifier for a Radio-Astronomy Superheterodyne Receiver. *Instrum. Exp. Tech.* vol. 54, is. 1, pp. 81–83. DOI: 10.1134/S002044121006103X
15. KOROLEV, A. M. and SHULGA, V. M., 2011. Unsaturated regime as alternative method to provide stability of low-noise amplifier on high-electron-mobility transistors. *Radio Phys. Radio Astron.* vol. 16, is. 4, pp. 433–439. (in Russian).
16. ANTYUFYEYEV, A. V., MYSHENKO, A. V. and MYSHENKO, V. V., 2013. Microwave oscillator's spectral observation with a radio astronomy receiver. In: *Proceedings of the 23-th International Crimean conference "Microwave and Telecommunication technology" (CriMiCo'2013)*. Sevastopol, Ukraine: IEEE, pp. 949–950

V. V. Myshenko, V. M. Shulga, A. M. Korolev, Yu. V. Karelin,
D. L. Chechotkin, O. V. Antyufeyev, and O. M. Patoka

Institute of Radio Astronomy,
National Academy of Sciences of Ukraine,
4, Mystetstv St., Kharkiv, 61002, Ukraine

LOCAL OSCILLATORS FOR MM-WAVELENGTH AERONOMIC RECEIVERS

Purpose: A description of the original technical solutions of the solid-state highly stable local oscillators of the millimeter range and the results of the study of the main characteristics of the developed devices are given. The goal of the work is the development of small-sized stabilized generators with low power consumption for the use in the composition of superheterodyne receivers of the 2 mm and 3 mm ranges for aeronomic research.

Design/methodology/approach: The created local oscillators are based on multiple multiplication of the reference signal with a phase locked loop. The output generator on the Gunn diode works without a varactor, with the frequency tuning by changing the voltage on the diode. To measure the spectral characteristics, a test signal of a separate highly stable heterodyne

of an astronomical receiver was used. The spectrum of the investigated local oscillator was recorded by a parallel Fourier spectrum analyzer with the frequency resolution of 1 kHz per channel. Methods for the study of other basic characteristics were standard methods of radio measurements.

Findings: Compact sources of the heterodyne signal of the mm-wavelength range with low power consumption (less than 20 W) were designed and tested. The output power of the local oscillators is at least 50 mW. The measured relative frequency instability is better than 10^{-8} when working with a thermostated quartz reference source. The time resource of continuous work exceeds 2 years.

Conclusions: Relative instability of frequency (10^{-8}) and launch power (more than 50 mW) of the presented generators correspond to the characteristics of industrial mm-wavelength precision generators, the here developed generators (devices) being more economical, compact and cheaper. A number of proposed circuit and design solutions can be used by designers of similar equipment in the mm-wavelength range.

Key words: millimeter waves, local oscillator, economy, stability, phase locked loop

*В. В. Мищенко, В. М. Шульга, О. М. Корольов,
Ю. В. Карелін, Д. Л. Чечоткін, О. В. Антюфєєв,
О. М. Патока*

Радіоастрономічний інститут НАН України,
вул. Мистецтв, 4, м. Харків, 61002, Україна

ГЕТЕРОДИНИ АЕРОНОМІЧНИХ ПРИЙМАЧІВ МІЛІМЕТРОВОГО ДІАПАЗОНУ

Предмет і мета роботи: Наведено опис оригінальних технічних рішень твердотільних високостабільних гетеродинів міліметрового діапазону і результати дослідження основних характеристик розроблених пристроїв. Мета роботи – роз-

робка малогабаритних стабілізованих генераторів з малою споживаною потужністю для використання в складі супергетеродинних приймачів 2-мм і 3-мм діапазонів для аерономічних досліджень.

Методи і методологія роботи: Розроблені гетеродини базуються на багатократному множенні частоти опорного сигналу з фазовим автопідстроюванням. Вихідний генератор на діоді Ганна працює без варактора, з налаштуванням за частотою шляхом зміни напруги на діоді. Для вимірювання спектральних характеристик використовувався тестовий сигнал окремого високостабільного гетеродина астрономічного приймача. Реєстрація спектра сигналу досліджуваного гетеродина здійснювалася паралельним фур'є-аналізатором спектра з частотною роздільною здатністю 1 кГц/канал. Методи дослідження інших базових характеристик – стандартні методи радіовимірювань.

Результати роботи: Розроблено та протестовано компактні джерела гетеродинного сигналу міліметрового діапазону довжин хвиль з низькою споживаною потужністю (менше 20 Вт). Вихідна потужність генераторів – не менше 50 мВт. Виміряна відносна нестабільність частоти краще 10^{-8} при роботі з термостатованим кварцовим опорним джерелом. Часовий ресурс безперервної роботи перевищує 2 роки.

Висновок: Відносна нестабільність частоти (10^{-8}) і вихідна потужність (понад 50 мВт) представлених генераторів відповідають характеристикам промислових прецизійних генераторів міліметрового діапазону, при цьому розроблені генератори (пристрої) є більш економічні, компактні та дешеві. Низка запропонованих схемних і конструктивних рішень може використовуватися проектувальниками аналогічної техніки в міліметровому діапазоні довжин хвиль.

Ключові слова: міліметрові хвилі, генератор, економічність, стабільність, фазове автопідстроювання частоти

Стаття постуила в редакцію 11.04.2019