

Л. И. Ивженко<sup>1</sup>, Д. И. Юдина<sup>2</sup>, С. И. Тарапов<sup>1,2,3</sup>

<sup>1</sup>Институт радиопрофики и электроники им. А. Я. Усикова НАН Украины  
12, ул. Акад. Проскуры, Харьков, 61085, Украина

<sup>2</sup>Харьковский национальный университет имени В. Н. Каразина  
4, пл. Свободы, Харьков, 61077, Украина

<sup>3</sup>Харьковский национальный университет радиоэлектроники  
14, пр. Науки, Харьков, 61166, Украина

E-mail: ivzhenko@ire.kharkov.ua, iudina.darja2013@yandex.ua, tarapov@ire.kharkov.ua

## ДЕФЕКТНЫЕ МОДЫ В АНИЗОТРОПНОМ ПРОВОЛОЧНОМ МЕТАМАТЕРИАЛЕ МИКРОВОЛНОВОГО ДИАПАЗОНА

В настоящее время большое внимание уделяется изучению дефектных мод, возникающих вследствие нарушения периодичности в фотонных кристаллах. Этот интерес обусловлен тем, что в природе проявление нарушения периодичности встречается чаще, чем идеальная периодичность. Имеющиеся на сегодняшний день результаты теоретических исследований дефектных мод в искусственных средах (метаматериалах) не дают полного описания данного эффекта. Приведен анализ спектральных свойств анизотропного проволочного метаматериала с пространственным дефектом в микроволновом диапазоне длин волн. Экспериментально обнаружены дефектные моды в запрещенной зоне частотного спектра пропускания анизотропного проволочного метаматериала с дефектом. Выполнен анализ частотных зависимостей положений пиков пропускания, соответствующих возникновению дефектных мод, от толщины дефектного слоя, который показал хорошее совпадение результатов эксперимента с численным расчетом. Показано, что с увеличением толщины дефектного слоя пики дефектных мод смещаются в область низких частот. Результаты исследований могут найти применение при разработке различных телекоммуникационных устройств: фильтров, ответвителей, аттенуаторов, электромагнитных сенсоров, линз с субволновым разрешением, малогабаритных антенн, объектов, «невидимых» в определенном диапазоне частот и др. Ил. 4. Библиогр.: 21 назв.

**Ключевые слова:** метаматериал, проволочная среда, дефектная мода.

Несмотря на то, что изучение такого физического явления, как «дефектное состояние», или «дефектная мода», началось в физике твердого тела еще в середине прошлого века, исследования данных явлений не теряют своей актуальности и в настоящее время. Концепция волнового дуализма позволила свести уравнения движения для квантово-механических частиц, находящихся в поле периодического потенциала бесконечной кристаллической решетки, к уравнению Хилла. Решение этого уравнения, имеющего вид ряда непрерывных областей, позволяет говорить о зонном характере энергетического спектра частицы. В задачах физики твердого тела [1, 2] нарушение периодичности потенциала является необходимым условием существования решений, которые соответствуют появлению дефектных мод (дефектных состояний). Важно подчеркнуть, что в данной статье рассматривается дефектная мода, возникающая вследствие нарушения периодичности исследуемой структуры. В случае произвольного падения электромагнитного излучения на проволочный метаматериал эта мода представляет собой волну, электромагнитное поле которой локализовано вблизи дефектного слоя, т. е. когда имеет место отклонение от изначально заданного размера периода проволочного метаматериала. При нормальном падении дефектная мода представляет собой стоячую электромагнитную волну.

Решение задач электродинамики для распространения волн в бесконечных периодически

модулированных средах [3] вызвало необходимость обращения к уравнениям Хилла [4], определяющим зонный характер частотных спектров такой волны. Отличие задач электродинамики от задач физики твердого тела состоит лишь в том, что поле, имитирующее квантово-механическую частицу в виде волны де Бройля, имеет скалярный характер, а электромагнитное поле – векторный.

Отметим, что изучение дефектных мод всегда вызывает больший интерес, чем изучение собственно зонного характера частотных спектров, поскольку в природе нарушение периодичности встречается чаще, чем идеальная периодичность. Дефектные моды проявляют себя как хорошо локализованные объекты как в частотной, так и в пространственной областях, поэтому они могут найти успешное применение в различного рода частотных и пространственных фильтрах с возможностью управления их параметрами в широком диапазоне частот от гигагерцевого и до оптического. Исследованию этих явлений посвящено немало работ: в частности, детальный теоретико-экспериментальный анализ возможностей управления такими модами приведен в [4, 5]; строгое математическое моделирование аналогичных явлений дано в [6].

В физике метаматериалов среди объектов, где бы проявлялся «зонный» характер частотных спектров и которые могли бы быть успешно применены для изучения и формирова-

ния дефектных мод, многообещающим объектом является, в частности, анизотропный проволочный метаматериал (АПМ) [7–10]. Так, в [7] было показано, что метаматериал, получивший название «проволочная среда», или «*wire medium*» [11], (3D-структура из проволочек радиусом  $r$ , расположенных в пространстве в виде бесконечной решетки с элементарной ячейкой размером  $a$ ), при выполнении условия  $a \sim \lambda$ , где  $\lambda$  – длина волны, представляет собой в электродинамическом приближении фотонный кристалл (ФК) с зонным характером спектра.

Отметим, что в работах [13–18] исследовано резонансное взаимодействие дефектных мод с поверхностными электромагнитными волнами, существующими на границе ФК с однородной средой. Диэлектрическая проницаемость однородной среды должна быть отрицательной [12].

Настоящая работа представляет собой вклад в исследование дефектных мод, формируемых внесением в структуру проволочного метаматериала «дефектного» слоя, параметры которого отличаются от свойств слоев метаматериала. Работа проведена, в основном, экспериментальными методами на объектах, имитирующих неограниченный проволочный метаматериал с зонным характером спектра (присущим ФК) с преднамеренно внесенными пространственными дефектами. С целью проведения сравнительного анализа, с помощью численного моделирования был построен ряд частотных спектров пропускания для исследуемого проволочного метаматериала.

Целью данной работы является изучение свойств дефектных мод в спектре анизотропных проволочных метаматериалов в микроволновом диапазоне.

**1. Методика эксперимента.** Экспериментальные измерения частотных спектров пропускания в АПМ выполнены в миллиметровом диапазоне длин волн (22...40 ГГц). Схематическое изображение, внешний вид экспериментальной установки представлены на рис. 1 и 2, соответственно. Исследуемая структура (АПМ) располагается между двумя рупорными антеннами 3, которые выполняют роль излучателя и приемника электромагнитных волн с волновым фронтом, приближенным к плоскому (рис. 1). Векторный анализатор цепей *Agilent PNA-L Network Analyzer (N5230A)* генерирует электромагнитную волну, которая проходит через всю систему [19]. Вектор электрического поля  $\vec{E}$  направлен вдоль проволочек. Оба рупора разнесены относительно АПМ на расстоянии, равном примерно десяти длинам волн. Для устранения систематической погрешности перед началом измерений проводилась калибровка частотной неравномерности.

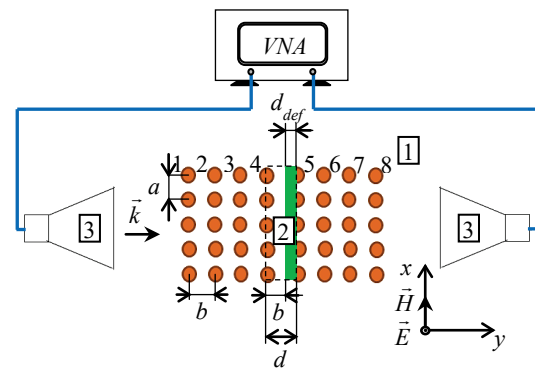


Рис. 1. Схематическое изображение экспериментальной установки: 1 – анизотропный проволочный метаматериал (АПМ); 2 – пространственный дефект, равный  $d_{def} = d - b$ ; 3 – излучающая и приемная рупорные антенны

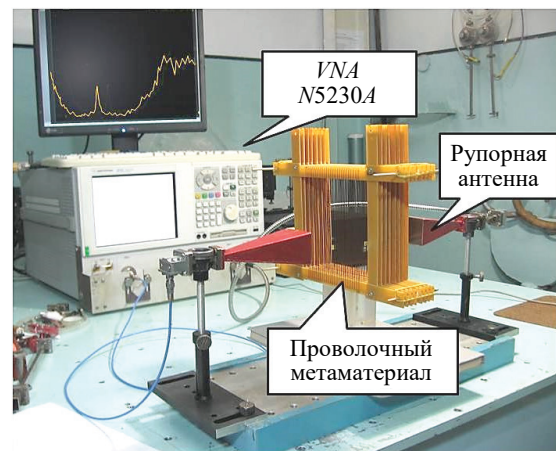


Рис. 2. Внешний вид экспериментальной установки

Таким образом, измеренная зависимость  $S_{21}(f)$  представляет собой спектр пропускания АПМ. Исследуемый АПМ представляет собой двумерный (2D) периодический массив из тонких медных проволочек диаметром  $d = 0,315$  мм, намотанных на рамки из стеклотекстолита с периодом  $a = 4$  мм вдоль оси  $x$ . Рамки выполняют роль каркаса и закреплены последовательно одна за другой на расстоянии  $b = 6,5$  мм вдоль оси  $y$ . Элементарная ячейка АПМ является прямоугольником с размерами сторон  $a \neq b$ . Как показано в [19], геометрические параметры элементарной ячейки рассчитаны таким образом, что плазменная частота среды соответствует  $f_p = 15$  ГГц. Выше этой частоты длина волны оказывается сравнимой с периодом структуры и частотный спектр прохождения приобретает зонный характер. В [19] определены интервалы частот, где описанная выше структура обладает электромагнитными свойствами, которые присущи плазмоподобной среде, а также электромагнитным кристаллам с запрещенной зоной (33).

На частотном спектре пропускания исследуемого АПМ с присущими ему свойствами ФК можно наблюдать первую ЗЗ, обозначенную на рис. 3, а как ЗЗ-1.

В статье АПМ без пространственных дефектов представлен в виде лабораторного макета, который состоит из 9 крепежных рамок стеклотекстолита с намотанными на них медными проволочками с периодом  $a$  вдоль оси  $x$ . Рамки разнесены друг относительно друга на расстоянии  $b$  вдоль оси  $y$ .

В данной работе исследуется АПМ с преднамеренно внесенным пространственным дефектом (нарушение периода  $b$ ). Малое отклонение от периода  $d_{def}$  представлено как разность расстояния между центрами проволочек 4-го и 5-го рядов  $d$  и периода  $b$ , а именно:  $d_{def} = d - b$ . Поэтому в ходе экспериментальных исследований расстояние между 4-м и 5-м рядами  $d$  («дефектный слой») изменяли от 7,5 мм до 17 мм.

**2. Результаты измерений.** В результате экспериментальных и численных исследований получен ряд спектров пропускания. Теоретический расчет выполнен численным методом *FDTD* (*Finite-Difference Time-Domain*, метод конечных разностей во временной области), реализованном в расчетном пакете *CST STUDIO SUITE – Student Edition*. Типичные графики частотной зависимости коэффициентов пропускания для случая АПМ без пространственных дефектов и для случая АПМ с дефектным слоем толщиной  $d = 9$  мм представлены на рис. 3, а и б соответственно.

В частотном спектре пропускания АПМ хорошо видна ЗЗ-1, которая ограничена разрешенными зонами (РЗ). Данное явление подробно описано в работе [19]. В настоящей работе экспериментальные исследования проводились в рабочем частотном диапазоне 22...40 ГГц, в котором наблюдается ЗЗ-1, где рассматриваемому нами АПМ свойственны электромагнитные свойства ФК.

Из рис. 3 видно, что ЗЗ-1 ограничена значениями частоты 24...34 ГГц. При внесении дефекта в исследуемый АПМ в этой зоне образуется пик пропускания (рис. 3, б). На рис. 3, б показаны результаты измерений (черная кривая) и численного расчета (кривая серого цвета). Видно хорошее совпадение этих двух пиков. В зависимости от величины дефекта этот пик смещается в рассматриваемом диапазоне частот в пределах ЗЗ-1 и изменяет свою амплитуду.

С ростом толщины дефектного слоя пик пропускания смещается в низкочастотную область спектра. Так, если для случая, когда  $d = 9$  мм, высота этого пика составляет 0,24 отн. ед.,

ширина пика составляет 0,08 ГГц, то по мере смещения пика к краю зоны, он, как и следует ожидать [5], расширяется, достигая 0,6...0,7 ГГц.

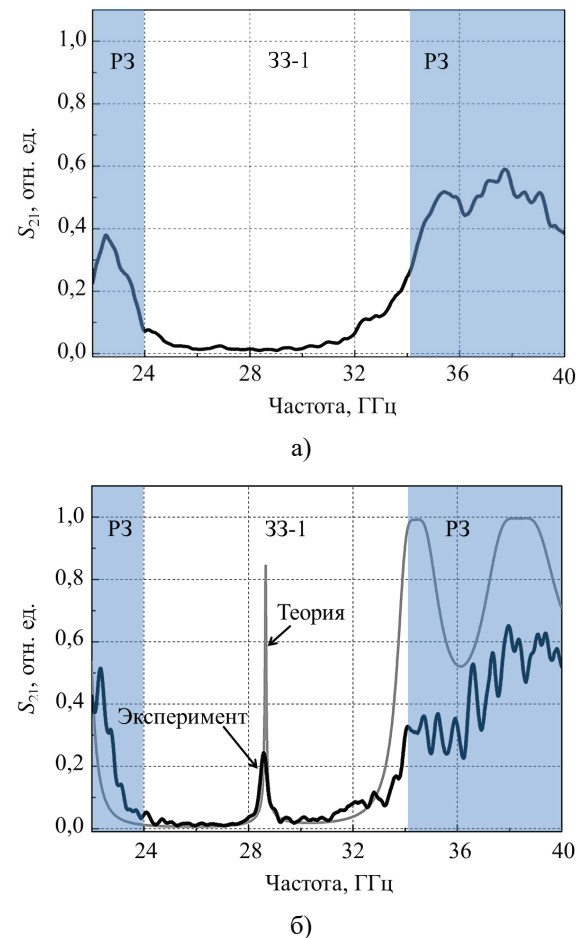


Рис. 3. Частотные зависимости спектров пропускания АПМ: а) без дефектного слоя; б) с дефектным слоем ( $d = 9$  мм)

Для выяснения характера влияния величины дефектного слоя на спектральные характеристики исследуемой структуры нами зарегистрирована экспериментальная зависимость частоты пика дефектной моды, появляющегося в ЗЗ-1, от толщины дефектного слоя и проведено сравнение с результатами численного счета. На рис. 4 представлена эта зависимость, где сплошная линия – теоретические данные, черные треугольники – эксперимент.

Из графика видно, что экспериментальные данные и данные, полученные с помощью численного счета, хорошо накладываются друг на друга, демонстрируя количественное совпадение теоретической модели и данных эксперимента. Также видно, что начиная с толщины дефектного слоя  $d = 8$  мм и с ее пошаговым увеличением (шаг 0,5 мм) до некоторой критической величины 12 мм частота пика пропускания монотонно сни-

жается от 30,5 ГГц до 24 ГГц. При дальнейшем возрастании толщины дефекта пик исчезает на границе РЗ, отмеченной на рис. 3 серым цветом.

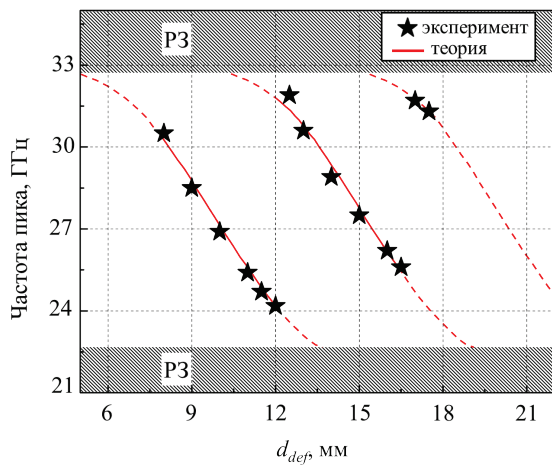


Рис. 4. Теоретическая (сплошная кривая) и экспериментальная (звездочки) зависимости частоты пика дефектной моды от толщины дефектного слоя  $d_{def} + b$

Однако, начиная с величины слоя, равной 12,5 мм, наблюдается появление еще одного, 2-го пика пропускания на частоте 31,6 ГГц в 33-1. Этот 2-й пик при дальнейшем росте толщины дефектного слоя также смещается в область низких частот. При достижении толщины  $d = 16,5$  мм 2-й пик, как и для толщины 12 мм, исчезает (и входит в РЗ). В дальнейшем появляется 3-й пик, который с ростом  $d_{def}$  ведет себя аналогично. Такое поведение объясняется тем, что с увеличением толщины дефектного слоя  $d$  растет размер области пространства, расположенного между 5-м и 6-м слоями, в котором формируется резонансное колебание (дефектная мода). Длина волны, при которой наблюдается резонанс, при этом также увеличивается (т. е. частота снижается). Очевидно, что 1-й, 2-й и 3-й пики соответствуют тому, что в дефектном слое, ответственном за их формирование, укладываются приблизительно 2, 3 и 4 полуволны. Отметим, что данные дисперсионные характеристики вполне соответствуют представлениям, изложенным в [5, 6, 20, 21].

**Выводы.** Таким образом, в ходе экспериментальных и численных исследований продемонстрирована зависимость частот дефектных мод от толщины дефектного слоя в спектре пропускания АПМ с зонным характером спектра, присущим ФК в рассматриваемом диапазоне частот. В работе описан лабораторный макет АПМ для изучения электромагнитных свойств метаматериалов, содержащих пространственный дефект; экспериментально продемонстрирована возможность существования дефектных мод в запрещенной зоне анизотропного проволочного

метаматериала и достигнуто количественное совпадение их частот с результатами численного анализа. Показано, что частота дефектного пика смещается на величину, равную  $\partial f_{def} / \partial d_{def} = -1,3$  ГГц/мм, с увеличением толщины дефектного слоя.

#### Библиографический список

1. Дэвисон С., Левин Дж. Поверхностные (таммовские) состояния. М.: Мир; 1973. 232 с.
2. Лифшиц М., Пикар И. Таммовские связанные состояния электронов на поверхности кристалла и поверхностные колебания атомов решетки. *Успехи физических наук*. 1955. Т. 56, вып. 4. С. 531–569.
3. Born M., Wolf E. Principles of optics: Electromagnetic Theory of Propagation, Interference and Diffraction of Light. London, New York: Pergamon Press., 1959.
4. Басс Ф. Г., Булгаков А. А., Тетервов А. П. Высоочастотные свойства полупроводников со сверхрешетками. Москва: Наука, 1989. 288 с.
5. Аверков Ю. О., Тарапов С. И., Харченко А. А. Яковенко В. М. Поверхностные электромагнитные состояния в структуре фотонный кристалл-феррит-плазموподобная среда. *Физика низких температур*. 2014. Т. 40, № 7. С. 856–863.
6. Бровенко А. В., Мележик П. Н., Поединчук А. Е. Спектральные задачи в теории дифракции волн на слоисто-неоднородных средах. *Радиофизика и электроника*. 2013. Т. 4(18), № 1. С. 6–14.
7. Sievenpiper D. F., Sickmiller M. E., and Yablonovitch E. 3D Wire Mesh Photonic Crystals. *Phys. Rev. B*. 1996. Vol. 76, N 14. P. 2480–2483.
8. Kuzniak V., Maradudin A. A. and Pincemin F. Photonic band structures of two-dimensional systems containing metallic components. *Phys. Rev. B*. 1994. Vol. 50, N 23. P. 16835–16844.
9. Pokrovsky A. L., Efros A. L. Nonlocal electrodynamics of two-dimensional wire mesh photonic crystals. *Phys. Rev. B*. 2002. Vol. 65, N 4. P. 045110.
10. Нестеренко Д. В., Котляр В. В. Рассеяние света на диэлектрическом цилиндре, включающем двумерную решетку металлических наностречней. *Компьютерная оптика*. 2008. Т. 32, № 1. С. 23–28.
11. Pendry J. B., Holden A. J., Stewart W. J. and Youngs I. Extremely low frequency plasmons in metallic mesostructures. *Phys. Rev. Lett*. 1996. Vol. 76, Iss. 25. P. 4773–4776. DOI:10.1103/PhysRevLett.76.4773
12. Виноградов А. П., Дорофеев А. В., Мерзликин А. М., Лисянский А. А. Поверхностные состояния в фотонных кристаллах. *Успехи физ. наук*. 2010. Т. 180, № 3. С. 249–263.
13. Белецкий Н. Н., Борисенко С. А., Гвоздев Н. И. Взаимодействие плазменных и дефектных мод в одномерной дефектной диэлектрической слоисто-периодической структуре, граничащей с плазموподобной средой. *Радиофизика и электроника*, 2013. Т. 4(18), № 3. С. 55–63.
14. Белецкий Н. Н., Борисенко С. А., Гвоздев Н. И. Резонансное взаимодействие электромагнитных волн в дефектной диэлектрической слоисто-периодической структуре, находящейся в плоскопараллельном волноводе. *Радиофизика и электроника*, 2014. Т. 5(19), № 2. С. 61–67.
15. Beletskii N. N., Borysenko S. A., Gvozdev N. I. Interaction of plasma and defective modes in one-dimensional layered periodic dielectric structures bordering upon plasma-like media. *Telecommunications and Radio Engineering*. 2015. Vol. 74, N 13. P. 1175–1191. DOI: 10.1615/TelecomRadEng.v74.i13.50
16. Белецкий Н. Н., Борисенко С. А., Гвоздев Н. И. Влияние диэлектрической постоянной кристаллической решетки

- проводящей среды на резонансное взаимодействие электромагнитных волн в структуре дефектный фотонный кристалл-проводник. *Радиофизика и электроника*. 2015. Т. 6(20), № 1. С. 62–67.
17. Белецкий Н. Н., Борисенко С. А. О спектре электромагнитных волн в одномерном дефектном фотонном кристалле, граничащем с проводящей средой. *Радиофизика и электроника*. 2016, Т. 7(21), № 2. С. 22–27.
  18. Beletski N. N., Borysenko S. A., Gvozdev N. I. On The Spectrum Of Electromagnetic Waves In The One-Dimensional Defective Photon Crystal Bordering On Conducting Medium. *Telecommunications and Radio Engineering*. 2016. Vol. 75, N 16. P. 1457–1465. DOI:10.1615/TelecomRadEng.v75.i16.40
  19. Ivzhenko L., Odarenko E. and Tarapov S. Mechanically Tunable Wire Medium Metamaterial in the Millimeter Wave Band. *PIER Letters*. 2016. Vol. 64. P. 93–98.
  20. Аверков Ю. О. Влияние дефектного слоя на границе фотонного кристалла и плазмоподобной среды на свойства поверхностных электромагнитных состояний. *Доп. НАН України*. 2012. № 9. С. 66–71.
  21. Kharchenko A. A., Tarapov S. I. Defect Mode Formation in the Spectrum of a Spatially Bounded Photonic Finite-Size Crystal. *Telecommunications and Radio Engineering*. 2014. Vol. 73, N 6. P. 547–553.

## REFERENCES

1. DAVIDSON, S. G., LEVINE, J. P., 1973. *Surface (Tamm) states*. Moscow: Mir. Publ. (in Russian).
2. LIVSHYTS, M., PEKAR, S., 1955. Tamm's bound states of electrons on the crystal surface and surface vibrations of lattice atoms. *Uspekhi Fizicheskikh Nauk*. Vol. 56, Iss. 4, pp. 531–569 (in Russian).
3. BORN, M., WOLF, E., 1959. *Principles of optics: Electromagnetic Theory of Propagation, Interference and Diffraction of Light*, London, New York: Pergamon Press. (in Russian).
4. BASS, F. G., BULGAKOV, A. A., TETERVOV, A. P., 1989. *High-frequency properties of semiconductors with super lattices*. Moscow: Nauka Publ. (in Russian).
5. AVERKOV, Yu. O., TARAPOV, S. I., KHARCHENKO, G. A. and YAKOVENKO, V. M., 2014. Surface electromagnetic states in the photonic crystal-ferrite-plasma-like medium structure. *Low Temperature Physics*. Vol. 40, no 7, pp. 667–673 (in Russian).
6. BROVENKO, A. V., MELEZHNIK, P. N., POEDENCHUK, A. E., 2013. Spectral problems in the theory of wave diffraction on layered inhomogeneous media. *Radiophysika i elektronika*. Vol. 4(18), no. 1, pp. 6–14 (in Russian).
7. SIEVENPIPER, D. F., SICKMILLER, M. E. and YABLONOVITCH, E., 1996. 3D Wire Mesh Photonic Crystals. *Phys. Rev. B*. Vol. 76, no. 14, pp. 2480–2483.
8. KUZMIAK, V., MARADUDIN, A. A. and PINCEMIN, F., 1994. Photonic band structures of two-dimensional systems containing metallic components. *Phys. Rev. B*. Vol. 50, no. 23, pp. 16835–16844.
9. POKROVSKY, A. L., EFROS, A. L., 2002. Nonlocal electrodynamics of two-dimensional wire mesh photonic crystals. *Phys. Rev. B*. Vol. 65, Iss. 4, p. 045110.
10. NESTERENKO, D. V. KOTLAR, V. V., 2008. Light Scattering on a dielectric cylinder, including a two-dimensional lattice of metallic nanorods. *Computer Optics*. Vol. 32, no. 1, pp. 23–28 (in Russian).
11. PENDRY, J. B., HOLDEN, A. J., STEWART, W. J., YOUNGS, I. I., 1996. Extremely low frequency plasmons in metallic mesostructures. *Phys. Rev. Lett*. Vol. 76, Iss. 25, pp. 4773–4776. DOI:10.1103/PhysRevLett.76.4773
12. VINOGRADOV, A. P., DOROFEENKO, A. V., MERZLIKIN, A. M. and LISANSKI, A. A., 2010. Surface states in photonic crystals. *PHYS-USP*. vol. 53, no. 3, pp. 249–263.
13. BELETSKI, N. N., BORYSENKO, S. A., GVOZDEV, N. I., 2013. Interaction of plasma and defective modes in one-dimensional layered periodic dielectric structures bordering upon plasma-like media. *Radiophysika i elektronika*. Vol. 18, no. 3, pp. 55–63 (in Russian).
14. BELETSKI, N. N., BORYSENKO, S. A., GVOZDEV, N. I., 2014. The resonant interaction of electromagnetic waves in a defect dielectric periodic layered structure placed in a parallel-plate waveguide. *Radiophysika i elektronika*. Vol. 5(19), no. 2, pp. 61–67 (in Russian).
15. BELETSKII, N. N., BORYSENKO, S. A., GVOZDEV, N. I., 2015. Interaction of plasma and defective modes in one-dimensional layered periodic dielectric structures bordering upon plasma-like media. *Telecommunications and Radio Engineering*. Vol. 74, no. 13, pp. 1175–1191. DOI:10.1615/TelecomRadEng.v74.i13.50
16. BELETSKII, N. N., BORYSENKO, S. A., GVOZDEV, N. I., 2015. Influence of the crystal lattice dielectric constant of conductive medium on the resonance interaction of electromagnetic waves in the defect photonic crystal-conductor structure. *Radiophysika i elektronika*. Vol. 6(20), no. 1, pp. 62–67 (in Russian).
17. BELETSKII, N. N., BORYSENKO, S. A., 2016. On the spectrum of electromagnetic waves in one-dimensional defective photon crystal bordering on conducting medium. *Radiophysika i elektronika*. Vol. 7(21), no. 2, pp. 22–27 (in Russian).
18. BELETSKII, N. N., BORYSENKO, S. A., GVOZDEV, N. I., 2016. On The Spectrum Of Electromagnetic Waves In The One-Dimensional Defective Photon Crystal Bordering On Conducting Medium. *Telecommunications and Radio Engineering*. Vol. 75, Iss. 16, pp. 1457–1465. DOI:10.1615/TelecomRadEng.v75.i16.40
19. IVZHENKO, L., ODARENKO, E. and TARAPOV, S., 2016. Mechanically Tunable Wire Medium Metamaterial in the Millimeter Wave Band. *PIER Lett*. Vol. 64, pp. 93–98. DOI:10.2528/PIERL16090903
20. AVERKOV, Yu. O., 2012. Influence of a defective layer at the interface between a photonic crystal and a plasma-like medium on properties of surface electromagnetic states. *Dop. NAN Ukraini*. No. 9, pp. 66–71 (in Russian).
21. KHARCHENKO, A. A., TARAPOV, S. I. 2014. Defect Mode Formation in the Spectrum of a Spatially Bounded Photonic Finite-Size Crystal. *Telecommunications and Radio Engineering*. Vol. 73, no. 6, pp. 547–553.

Рукопись поступила 18.05.2017.

L. I. Ivzhenko, D. I. Yudina, S. I. Tarapov

## DEFECT MODES IN THE SPECTRUM OF THE WIRE MEDIUM IN THE MICROWAVE RANGE

At present, the study of such a phenomenon as "defect mode" is topical. Defect modes arise from the violation of periodicity in photonic crystals. This interest is due to the periodicity violations in nature occurring more often than the ideal periodicity. Available to date theoretical studies of defect modes in artificial media (metamaterials) give only a qualitative description of this effect. In this paper the experimental analysis of spectral properties of the anisotropic wire medium in the microwave range of waveband is given. We experimentally observed the occurrence of defect modes in the band gap of the transmission spectra of wire medium metamaterial with spatial defect. The frequency dependence of transmission peaks location on the defect layer thickness is analyzed. The quantitative agreement between the experimental data and the numerical ones is shown. The research results are useful in the development of various telecommunication devices: filters, couplers, attenuators, electromagnetic sensors, lenses with subwavelength resolution, small-sized antennas objects "invisible" at a certain frequency range and others.

**Key words:** metamaterial, wire medium, defect modes.

Л. І. Івженко, Д. І. Юдіна, С. І. Тарапов

ДЕФЕКТНІ МОДИ В СПЕКТРІ  
ДРОТЯНОГО СЕРЕДОВИЩА  
В МІКРОХВИЛЬОВОМУ ДІАПАЗОНІ

На сьогодні велика увага приділяється вивченню дефектних мод, що виникають внаслідок порушення періодичності у фотонних кристалах. Такий інтерес зумовлений тим, що у природі порушення періодичності зустрічається частіше, ніж ідеальна періодичність. Більшість з результатів теоретичних досліджень дефектних мод у штучних середовищах (метаматеріалах) не дають повного опису цього ефекту. У статті проведено аналіз спектральних властивостей анізотропного дротяного метаматеріалу з просторовим дефектом у мікро-

хвильовому діапазоні довжин хвиль. Експериментально виявлено дефектні моди у забороненій зоні спектра проходження анізотропного дротяного метаматеріалу з просторовим дефектом у мікрохвильовому діапазоні довжин хвиль. Виконано аналіз частотних залежностей положення піків проходження, що відповідають виникненню дефектних мод, від товщини дефектного шару, який показав гарний збіг результатів експерименту із числовим розрахунком. Показано, що зі збільшення товщини дефектного шару піки дефектних мод зміщуються в область більш низьких частот. Результати досліджень можуть знайти застосування при розробці різних телекомунікаційних пристроїв: фільтрів, відгалужувачів, атенуаторів, електромагнітних сенсорів, лінз із субхвильовою роздільною здатністю, малогабаритних антен, об'єктів, «невидимих» у певному діапазоні частот, та ін.

**Ключові слова:** метаматеріал, дротяне середовище, дефектна мода.