

В.Ф. Сирик, В.А. Расцветаев, Е.Е. Дудля

ОПРЕДЕЛЕНИЕ ЭКСПЛУАТАЦИОННЫХ ПАРАМЕТРОВ ТРУБ ПОДЗЕМНОГО БУРЕНИЯ ДЕГАЗАЦИОННЫХ СКВАЖИН

Испытание бурильных труб проводят для определения эксплуатационных показателей: допустимой нагрузки растяжения-сжатия, прочности сварного шва, выносливости бурильной колонны, износостойкости замковой резьбы. В качестве критерия допустимых напряжений принят предел текучести материала трубы $[\sigma_m]$, коэффициент запаса прочности $K = 1,5$.

ВИЗНАЧЕННЯ ЕКСПЛУАТАЦІЙНИХ ПАРАМЕТРІВ ТРУБ ПІДЗЕМНОГО БУРІННЯ ДЕГАЗАЦІЙНИХ СВЕРДЛОВИН

Випробування бурильних труб проводять з метою визначення експлуатаційних показників: допустимого навантаження розтягування-стискування, міцності зварного шва, витривалості бурильної колони, стійкості до зношення замкової різьби. Критерієм допустимих напружень є гранична текучість матеріалу труби $[\sigma_m]$, коефіцієнт запасу міцності $K = 1,5$.

DETERMINATION OF PIPES OPERATING PARAMETERS FOR DRAINAGE BOREHOLES UNDERGROUND DRILLING

Drill pipe test main purpose is estimating performance parameters: strain load limit, strength of welded seam, drill string durability, wear resistance. Limit load criteria is material yield strength $[\sigma_m]$, load factor $K = 1,5$.

ВВЕДЕНИЕ

Развитие техники и технологии изготовления бурильных труб и их соединений для проходки скважин различных по назначению и конструкции дало возможность обеспечить горнодобывающую, геологоразведочную, жилищно-коммунальную промышленность надежным и эффективным инструментом. В Украине вместо резьбовых соединений буровых замков с трубами применяют прогрессивную и надежную конструкцию с приваренными замками. *Преимущества ее:* исключается изготовление трубной резьбы, сварка явля-

ется более производительной, чем навинчивание замков с нагревом, исключается замена замков в полевых условиях и т.д.

Бурение дегазационных скважин, особенно их горизонтальных участков, в том числе создание коммуникаций различного назначения и для жилых секторов населенных пунктов, с помощью направленного бурения потребовало повышения качества бурильных труб и их соединений. Поэтому возникла необходимость провести дополнительные испытания с целью определения эксплуатационных показателей бурильных колонн.

В нормативных документах и опубликованных источниках приведены требования качества изделий, методы испытаний и численные значения величин показателей [1, 2, 3].

В настоящей статье приведены методы испытаний соединений бурильных труб, полученных при изготовлении их для различных условий эксплуатации. Проводились следующие испытания:

- определение допустимой растягивающей нагрузки;
- определение влияния промывочной жидкости, содержащей раствор кислоты, на выносливость труб;
- определение допустимой изгибающей нагрузки на сварной шов бурильных труб с приваренными замками;
- определение средней наработки до отказа тела трубы;
- определение влияния вида упрочнения замковой резьбы на среднюю наработку до отказа.

В качестве критерия прочности материала принято $0,8 \sigma_m$ величины предела текучести материала трубы.

Величина растягивающего усилия определялась по формуле

$$F = 0,8 \sigma_m \cdot 0,785 (D^2 - d^2) \cdot 10^{-3}, \text{ кН},$$

где F – расчетное значение растягивающей нагрузки, прилагаемой к образцу бурильной трубы, кН;

σ_m – предел текучести материала трубы, МПа;

D – наружный диаметр трубы, м;

d – внутренний диаметр трубы, м.

Величина изгибающего момента, приложенного к концу бурильной трубы, определялась по формуле

$$\begin{aligned} M &= F_u \cdot 0,5 \cdot l \cdot W_u \cdot 0,8 \cdot \sigma_m = \\ &= F_u \cdot 40 \cdot 10^{-6} \cdot D^3 \cdot \left[1 - \left(d / D \right)^4 \right] \cdot \sigma_m, \text{ кНм}, \end{aligned}$$

где F_u – величина усилия, приложенного к сварному шву бурильной трубы, кН;

l – расстояние между опорами устройства для испытания изгибающего момента, м;

W_u – момент сопротивления изгибу, м³.

Момент сопротивления изгибу бурильной трубы определяется по формуле

$$\begin{aligned} W_u &= \left[(\pi \cdot D^3) / 32 \right] \cdot \left[1 - \left(d / D \right)^4 \right] = \\ &= 0,1 \cdot D^3 \cdot \left[1 - \left(d / D \right)^4 \right], \text{ м}^3. \end{aligned}$$

Изгибающий момент при известном расстоянии между опорами задается из расчета

$$F_u = M / l, \text{ кН}.$$

Длительность приложения нагрузки при растяжении и изгибе образцов труб должна быть не менее 5 минут. После снятия нагрузки образец трубы должен принять форму, какую он имел до приложения нагрузки. Если деформации образца не исчезают, то необходимо определить показатели механических свойств и химический состав стали образца и выбрать нагрузки, соответствующие фактическим параметрам материала труб.

ИСПЫТАНИЕ ТРУБ НА РАСТЯЖЕНИЕ

Основной задачей испытания труб на растяжение является определение допустимого значения осевой нагрузки при бурении дегазационных скважин вращательным способом.

Испытания проводятся на специальной разрывной машине, выполненной в виде горизонтального гидравлического пресса. Машина имеет в своем составе стационарную раму со специальными захватами в виде Т-образных упоров для присоединения испытываемых образцов.

ТЕХНИЧЕСКАЯ ХАРАКТЕРИСТИКА УСТАНОВКИ:

| | |
|---|-------------|
| Максимальное усилие растяжения-сжатия, кН(тс) | 1100(110) |
| Длина образцов бурильных труб, м | 1,20...3,6 |
| Диаметр образцов, мм | 27...114 |
| Рабочее давление маслососа, МПа(кгс/см ²) | 29(290) |
| Габаритные размеры, м | 4,5×1,2×0,8 |
| Масса, кг | 600 |

Растягивающее усилие измеряется электронным манометром, имеющим настройку заданного давления, при котором маслосос отключается. Усилие задается в соответствии с программой испытаний и выбирается из расчета достижения предела текучести материала $0,8 \sigma_m$ или разрыва трубы (сварного шва).

Испытание проводится на образцах, изготовленных по принятой технологии, в частности, с приваренными замками из материалов с различными механическими свойствами и подвергшимся термохимическому упрочнению и термической обработке. На рис. 1 изображены образцы бурильных труб, имеющих различные виды упрочнения: *a* – соединение резьбовое неупрочненное, аналог; *b* – приваренные замковые элементы с высадкой концов трубы; *в* – труба с приваренными замковыми элементами с гильзой без высадки концов; *г* – с приваренными замками при высадке концов гильзы в виде раструба.

В качестве материалов для изготовления образца принята горячекатаная труба по ГОСТ 8732-78 диаметром 68 мм с толщиной стенки 7 мм и диаметром 28 мм с толщиной стенки 7 мм, марка стали 30ХГСА по ГОСТ 8731-87. Приварные замковые детали из круглого проката сталь марки 40Х ГОСТ 4543-71, подвергшиеся термической обработке с твердостью по Бринеллю НВ = 255...321.

Испытания проводились до разрушения образца – разрыва при максимальном усилии растяжения. Разрушение произошло по телу трубы в виде уменьшения диамет-

ра и разрыва трубы. Сварные швы оказались прочнее материала трубы и не разрушились. Разрушение трубы произошло при усилии 304 кН (31,0 тс) то есть напряжения растяжения в момент разрушения составили $\sigma_p = 494 \text{ МПа} = 1,3\sigma_m$.

ИСПЫТАНИЕ ТРУБ НА ИЗГИБ

Испытание бурильных труб с приваренными замками является альтернативой испытанию на растяжение. Этот способ дает более надежные результаты, возможность вскрыть микротрещины в сварном шве и выявить скрытые дефекты, которые другими способами не определяются. Так при приложении растягивающей нагрузки, соответствующей $0,8 \sigma_m$, сварной шов не разрушится при наличии микротрещины или недостаточного нагрева металла на площади поперечного сечения до 0,25 от общей площади сварного шва. Однако в процессе бурения скважин при возникновении знакопеременных напряжений в сварном шве может произойти разрушение соединения.

На рис. 2 приведен чертеж приставки к разрывной машине. Приставка состоит из упора 1, закрепленного с помощью болтов на подвижном поршне гидравлического пресса; пространственной опоры 2, закрепленной на неподвижной стенке пресса и крепежных болтов 3. Образец бурильной трубы в горизонтальном положении опирается на выступы опоры при размещении сварного шва на середине опоры.

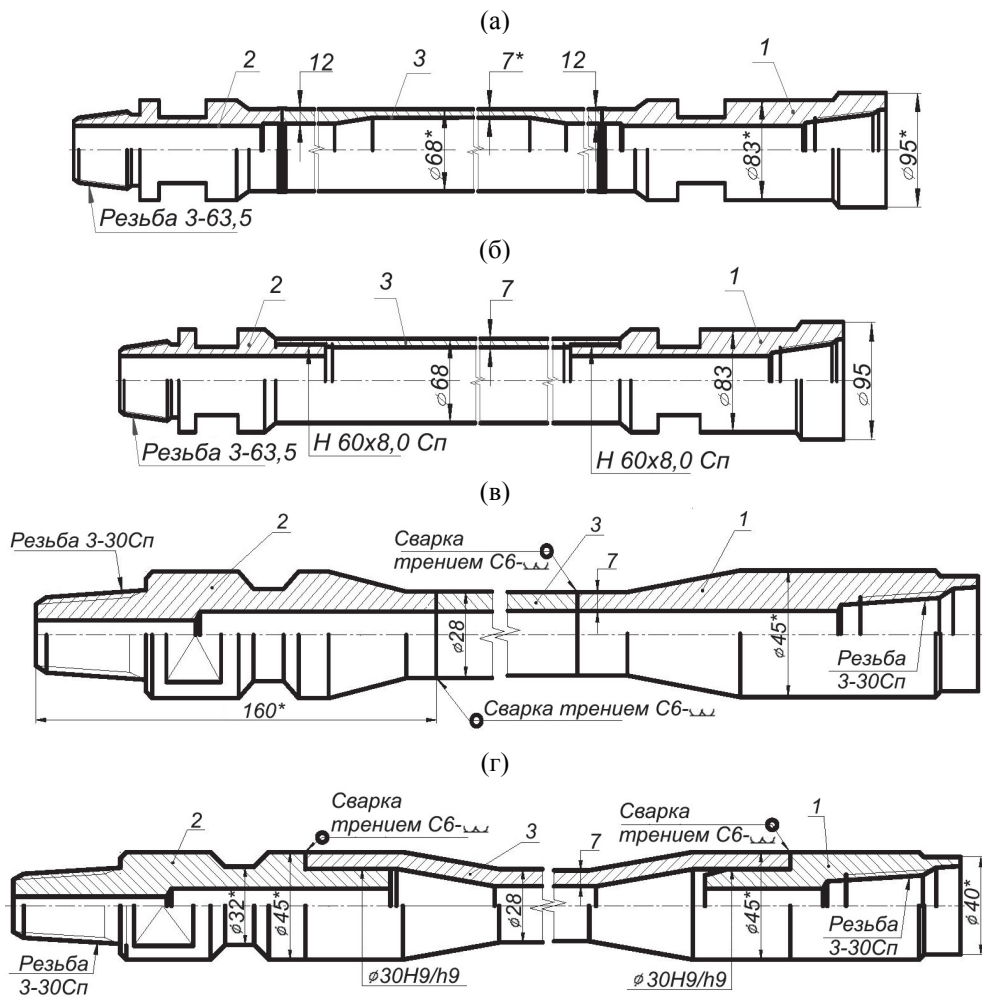


Рис. 1. Образцы труб с резьбовыми и приваренными элементами замка при нагревании за счет трения:
1 – муфта замка; 2 – nipple замка; 3 – гильза

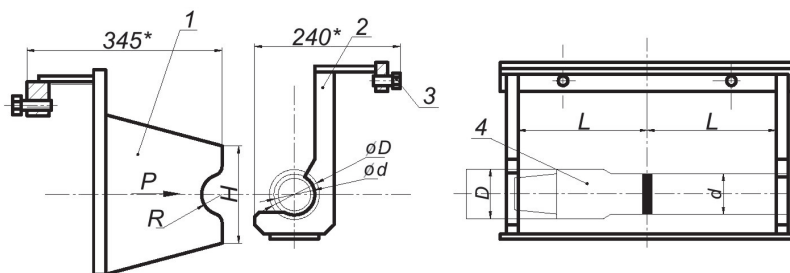


Рис. 2. Приставка к разрывной машине Днепрпетровского завода бурового оборудования для испытания труб на изгиб: 1 – упор; 2 – опора; 3 – болты; 4 – испытываемый образец сварного шва

Испытания на изгиб производится следующим образом. На манометре гидравлического пресса устанавливается предельное давление масла в гидроцилиндре, при котором P равно величине усилия, определенного из условия $0,8\sigma_m$. В табл. 1 приведены рекомендуемые значения усилия и

давления масла в гидроцилиндре разрывной машины конструкции Днепропетровского завода бурового оборудования (ДЗБО) для различных размеров бурильных труб при группе прочности материала K (предел текучести $\sigma_m = 500$ МПа).

РЕКОМЕНДУЕМЫЕ ЗНАЧЕНИЯ ИЗГИБАЮЩЕГО МОМЕНТА И УСИЛИЯ ПРИ ИСПЫТАНИИ БУРИЛЬНЫХ ТРУБ И СВАРНОГО ШВА

Таблица 1

| Показатель | Ед. изм. | Величина показателя для труб при значениях $D \times S$, мм | | | | | | | |
|----------------------------|-----------------|--|--------|----------|--------|--------|-------|-------|-------|
| | | 43×4,5 | 55×4,5 | 63,5×4,5 | 70×4,5 | 80×4,5 | 73×9 | 89×9 | 102×9 |
| Момент сопротивления W_u | мм ³ | 4850 | 8480 | 11780 | 14400 | 18430 | 28900 | 24670 | 32900 |
| Изгибающий момент M_u | Нм | 194 | 326 | 471 | 576 | 884 | 560 | 987 | 1315 |
| Усилие на упоре F_u | кН | 13 | 22 | 31 | 38 | 59 | 37 | 66 | 88 |
| Давление на насосе p | МПа | 0,38 | 0,64 | 0,90 | 1,10 | 1,70 | 2,70 | 1,90 | 2,55 |

Испытания проводятся путем приложения расчетной нагрузки в точке нахождения сварного шва (наружный грат удаляется в процессе приварки элементов замка) в трех положениях через $120^\circ \pm 5^\circ$. Бурильная труба не должна разрушаться в месте сварного шва и после снятия нагрузки должна принять первоначальное положение без искривления и перекоса оси трубы.

Способ испытания труб при изгибе в ДЗБО применялся в процессе отработки технологии сварки и выбора ее оптимальных режимов. При испытаниях бурильных труб с приваренными замками на оптимальных режимах брак сварного шва выявлен не был.

ИСПЫТАНИЕ БУРИЛЬНЫХ ТРУБ НА ВЫНОСЛИВОСТЬ

Государственным стандартом ГОСТ Р 51245-99 [2] предусмотрены испытания на выносливость путем определения средней наработки до отказа тела трубы, сварного и резьбового соединения при следующих условиях нагружения:

– вид нагружения – усталостное воздействие путем знакопеременного консольного изгиба с вращением;

– частота вращения нагруженного элемента – 450 мин^{-1} ;

– момент затяжки резьбового соединения перед началом нагружения 700–4700 Нм в зависимости от типоразмера труб;

– изгибающий момент при нагружении 400–3000 Нм в зависимости от типоразмера трубы.

В [3] приведена методика и описание испытательного стенда, применяемых при проведении исследований и заводских испытаний при разработке и испытании новых конструкций бурильных труб и их соединений. В качестве объектов испытаний использовались следующие конструкции труб, соединений и среды, в которой они эксплуатируются:

– геологоразведочные стальные бурильные трубы муфтово-замкового и nippleного соединения;

– геологоразведочные трубы с приваренными замками;

– стальные бурильные трубы для горизонтально направленного бурения с приваренными замками;

– в качестве рабочей среды (промывочной жидкости) применялись воздух, техническая вода и вода с добавкой серной кислоты.

ООО ДЗБО разработал колонну бурильных труб для бурения скважин в условиях АО «Волковгеология» при скважинной добыче твердого полезного ископаемого подземным выщелачиванием. В качестве промывочной жидкости и промышленного агента для растворения солей урана используют сульфатные воды с показателем $pH \leq 4,5 \dots 5$ [4, 5]; нами проведены испытания с целью определения оптимального соединения бурильных труб, обеспечивающего максимальную выносливость.

Испытания проводились при следующих параметрах:

– объект испытаний: труба бурильная 68×7 из стали марки 30ХГСА с приваренными элементами замка из стали марки 40ХН, сварка выполнена с нагревом дета-

лей трением; аналог – бурильные трубы 68×7 из стали марки 30ХГСА с замками из стали марки 40ХН свинченными ниппельной резбой $Sp68 \times 5,08$;

– частота вращения 450 мин^{-1} ;

– момент изгибающий $1,5 \text{ кНм}$ создавался грузом с массой 150 кг .

В процессе испытаний выполнялся контроль водородного показателя pH и периодически добавляли серную кислоту для поддержания кислотного показателя не выше $pH = 5,0$.

В табл. 2 приведены результаты испытаний.

По результатам испытаний изготовлена партия бурильных труб диаметром 68×7 с приваренными замками с нагревом трением и высадкой концов. По итогам опытного бурения установлено, что ресурс работы колонны увеличился в 2,0 раза при росте показателей бурения: средняя механическая скорость бурения увеличилась в 2,2-2,5 раза, а проходка на долото – в 1,5-1,8 раза.

РЕЗУЛЬТАТЫ СРАВНИТЕЛЬНЫХ ИСПЫТАНИЙ БУРИЛЬНЫХ ТРУБ С РАЗЛИЧНЫМИ СОЕДИНЕНИЯМИ

Таблица 2

| Тип соединения | Среда | pH | Время испытаний, час | Наработка, цикл | Примечание |
|----------------|------------------|---------|----------------------|-------------------|---------------|
| Резьба Н60×8 | H_2O | 7,0 | 16 | $0,43 \cdot 10^6$ | Обрыв ниппеля |
| | $H_2O + H_2SO_4$ | 4,5...5 | 51 | $1,38 \cdot 10^6$ | Обрыв ниппеля |
| | | | 61 | $1,6 \cdot 10^6$ | |
| Сварка трением | H_2O | 7,0 | 223 | $6,02 \cdot 10^6$ | Не разрушена |
| | $H_2O + H_2SO_4$ | 4,5...5 | 116 | $3,1 \cdot 10^6$ | Обрыв по шву |
| | | | 316 | $8,5 \cdot 10^6$ | |

ИСПЫТАНИЕ УПРОЧНЕННОЙ ЗАМКОВОЙ РЕЗЬБЫ

С развитием техники и технологии бурения дегазационных, разведочных, технических, технологических и эксплуатационных скважин на твердые, жидкие и газообразные полезные ископаемые выросли требования к качеству и надежности бурового инструмента, в частности, повышение

средней наработки замковой резьбы до отказа [6, 7]. Нарботка должна быть не менее 800 циклов свинчивания-развинчивания для геологоразведочных труб [2]. Техническими условиями на изготовление замковых резьб предусмотрено упрочнение профиля путем индукционной термообработки токами высокой частоты.

ООО ДЗБО изготавливают замки 3-42, 3-50 и 3-63,5 для геологоразведочных труб с

упрочнением профиля резьбы токами высокой частоты до твердости 49-57 HRC на глубину 3,3-5,0 мм. Замоквые резьбы нефтяного сортамента и труб для горизонтально направленного бурения применяется термохимическое упрочнение – азотирование на глубину 0,3-0,8 мм до твердости $\geq 450\text{HV}$.

Для определения фактической наработки резьбы до отказа ДЗБО провел сравнительные испытания образцов замковых резьб 3-35Сп, прошедших различные методы упрочнения профиля резьбы: объемную закалку до твердости $\text{HB} = 255..321$, индукционную ТВЧ до твердости $\text{HRC} = 49..57$ и термохимическую до твердости 450 HV.

На рис. 3 приведен чертеж приставки к трубообороту ПО-49А, входящего в состав стенда для определения средней наработки резьбы на отказ замков 3-42, 3-50 и 3-63,5 в соответствии с требованиями ГОСТ 7918-75. Приставка состоит из стакана 1, закрепленного на нижней опоре 3 с помощью болтов 8 и гаек 9, опора лысками входит в прорези подкладной вилки. К опоре нижней, имеющей муфтовую резьбу 3-35Сп, присоединен ниппель 5, имеющий наружные резьбы на обоих концах, верхний конец соединен с удлинителем 2, имеющим муфтовую резьбу 3-35Сп.

В стакан заливают глинистый раствор нормального качества, в который добавляют до 5% кварцевого песка зернистостью 0,1-0,2 мм. К верхнему удлинителю прикреплен груз, равный массе буровой свечи. Испытания проводили путем вращения системы резьб при свинчивании и развинчивании пары резьб, имеющих одинаковую твердость профиля резьбы. Вторая пара резьб ниппеля и муфты были затянуты с большим моментом и не вращались. Затем меняли пару резьб по назначению: первую пару свинчивали с большим моментом, а вторую – свинчивали и развинчивали до окончания испытаний.

Оценку качества упрочнения проводили путем сравнения износа профиля резьб за время испытаний. Количество циклов

(время испытаний) было одинаковым, а оценка относительного качества упрочнения принята по остаточному зазору между упорным торцом муфты и упорным уступом ниппеля, то есть изменение натяга резьбы. В качестве аналога принята резьба, подвергшаяся индукционной обработке токами высокой частоты.

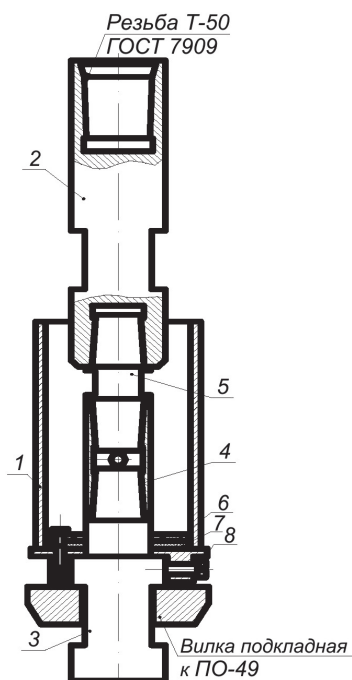


Рис. 3. Приставка к стенду для определения средней наработки замковой резьбы на отказ: 1 – стакан; 2 – удлинитель; 3 – опора нижняя; 4 – муфта; 5 – ниппель; 6 – диск; 7 – прокладка; 8 – болты; 9 – гайки

В результате испытаний было установлено следующее:

- количество циклов свинчивания-развинчивания было одинаковым для всех образцов резьб (три пары) и составляло 900-940 циклов;

- уменьшение расстояния L между торцом и уступом составило: для резьб с упрочнением ТВЧ $L = 32 - 25 = 7$ мм; для резьб с объемной закалкой $L = 32 - 15 = 17$

мм; для резьб упрочненных азотированием $L = 32 - 22 = 10$ мм;

– после испытаний все резьбы были изношены незначительно и могут использоваться при бурении скважин.

ВЫВОДЫ

1. При разработке бурильных труб с приваренными замками необходимо проводить испытание на изгиб до достижения на-

пряжений изгиба в сварном шве до $0,8 \sigma_m$.

2. В результате испытаний образцы должны принять первоначальную форму, что свидетельствует о том, что напряжения в металле не достигли предела текучести и образец не разрушился.

3. Термохимическое упрочнение профиля резьбы азотированием незначительно уступает индукционной обработке резьбы ТВЧ и может применяться при изготовлении буровых замков.



СПИСОК ЛИТЕРАТУРЫ

1. ГОСТ 5286-75. Замки для бурильных труб [Текст]. – М.: Издательство стандартов, 1976. – 24 с.
2. ГОСТ Р 51245-99. Трубы бурильные стальные универсальные. Общие технические условия [Текст]. – М.: Госстандарт России. – 12 с.
3. Дудля, Н.А. Бурильные трубы геологоразведочного сортамента [Текст]: монография / Н.А. Дудля, Г.Н. Викторов, Г.Н. Кириченко, И.Р. Островский. – Днепро-дзержинск: Издательский дом «Андрей», 2007. – 207 с.
4. Калавин, А.И. Добыча полезных ископаемых подземным выщелачиванием [Текст] / А.И. Калавин. – М.: Атомиздат, 1996. – 369 с.
5. Sirik, V.F. Dudlya, N.A., Rastsvetaev, V.A., Morozova, T.I. Testing joints of drilling pipes. XVI // International scientific-technical conference «New knowledge in the area of drilling, production, transport and storage of hydrocarbons», 22-24.10.2012 Hotel Permon, The High Tatras, Slovakia. – P. 149-154.
6. Госгортехнадзор России. «Правила безопасности в нефтяной и газовой промышленности». Утверждены Госгортехнадзором России 14.12.1992. – М.: НПО ОБТ, 1993. – 130 с.
7. Мислюк, М.А. Буріння свердловин. Том I. Загальні відомості. Бурові установки. Обладнання і інструмент [Текст] / М.А. Мислюк, І.Й. Рябчик, Р.С. Яремійчук. – К.: «Интерпрес ЛТД», 2002. – 540 с.

ОБ АВТОРАХ

Сирик Виктор Федорович – к.т.н., научный сотрудник ООО «Днепропетровский завод бурового оборудования».

Расцветаев Валерий Александрович – к.т.н., доцент кафедры транспортных систем и технологий Национального горного университета.

Дудля Екатерина Евгеньевна – студентка группы БДб-09-1 Факультета строительства Национального горного университета.