

## ПІДВИЩЕННЯ ЕКСПЛУАТАЦІЙНИХ ХАРАКТЕРИСТИК ОБСАДНИХ КОЛОН ШЛЯХОМ УДОСКОНАЛЕННЯ КОНСТРУКЦІЙ РІЗЬБОВИХ З'ЄДНАНЬ

Б.О. Чернов, В.Б. Чернов, М.Є. Чернова, В.Д. Яцишин

ІФНТУНГ, 76019, м. Івано-Франківськ, вул. Карпатська, 15, тел. (03422) 48090,  
e-mail: physics@nung.edu.ua

*Проведено аналіз впливу конструктивних параметрів на витривалість і герметичність різьбових з'єднань бурильних і обсадних труб. Науково обґрунтовано пружно-деформований стан з'єднання труб зі вставним спіральним елементом. Розроблено конструкції високогерметичних з'єднань тонкостінних труб зі вставним спіральним елементом. Проведено аналітичні дослідження на герметичність за високих значень тиску і температури. Визначено оптимальні параметри.*

Ключові слова: витривалість, герметичність, з'єднання, конструкція, елемент.

*Проведен анализ влияния конструктивных параметров на долговечность и герметичность резьбовых соединений бурильных и обсадных труб. Научно обосновано упругодеформированное состояние соединений труб со вставным спиральным элементом. Разработана конструкция высокогерметичных соединений тонкостенных труб со вставным спиральным элементом. Проведены аналитические исследования на герметичность при высоких значениях давлений и температуры. Определены оптимальные параметры.*

Ключевые слова: выносливость, герметичность, соединение, конструкция, элемент.

*The article deals with the impact analysis of the design factors on the persistence and tightness of threaded pipe joints of drill pipes and casing tubes. The elastically deformed state of the pipe junction with insertion coil is theoretically substantiated. The patterns of tight points of thin wall pipes with insertion coil are developed. The tightness theoretical investigations under high pressure and temperature are performed. The optimal parameters are determined.*

Keywords: endurance, integrity, connection, design, element.

Для забезпечення України енергоносіями необхідне підвищення рівнів видобування вуглеводневої сировини, що є неможливим без збільшення об'єму бурових робіт та без підвищення якості кріплення та довговічності свердловин.

Особливо важливою є проблема забезпечення стійкості обсадної колони під час кріплення пластичних порід (зокрема соленосних відкладів). Масивні сольові відклади присутні на родовищах Дніпровсько-Донецької западини. Головною особливістю буріння та кріплення в цих умовах є наявність хомогенних відкладів нижньої пермі, до складу яких входять дуже агресивні, різні за товщиною прошарки бішофітних відкладів, які, в основному, і є причиною ускладнень при бурінні та експлуатації свердловин.

Одним з найбільш поширених видів пошкоджень обсадних колон є втрата герметичності різьбових з'єднань. Герметичність різьбових з'єднань труб – це властивість з'єднань забезпечувати їх непроникність під дією навантажень надлишкового тиску рідини чи газу.

Обсадні труби нафтового сортаменту у відповідності до ГОСТ 632-80 виготовляються з різьбою трикутного і трапецеїдального профілю. Значний відсоток продукції трубопрокатних заводів країни випускається з різьбою трикутного профілю (ОТМ), яка є негерметичною, а існуючі ущільнюючі мастила і герметики в більшості випадків не забезпечують герметичності таких різьб.

Конструктивні зазори різьби – це гвинтові канали, призначені для забезпечення задовільного згвинчування і розгвинчування різьбових з'єднань. Розміри конструктивних зазорів у багаті разів перевищують висоту виступів на бокових гранях витків різьби, яка визначається чистотою поверхні. Крім конструктивних зазорів у будь-якому різьбовому з'єднанні присутні зазори технологічного характеру, які розраховуються відхиленням параметрів різьби від номінальних, що виникають в процесі виготовлення, але не виходять за межі ГОСТ 632-80. Конструктивні та технологічні зазори є причиною негерметичності різьбових з'єднань обсадних труб. Отже, необхідно підвищувати точність нарізання різьб, а при проектуванні їх конструкцій задавати мінімальні допуски на відхилення від оптимальних значень геометричних параметрів.

Оскільки всі труби нафтового сортаменту з'єднуються конічними різьбами, дослідимо кут підйому витка конічної різьби. Параметри конічної гвинтової лінії вказано на рис. 1.

При переміщенні матеріальної точки  $M(x, y, z)$  вздовж твірної гвинтової лінії, навколо осі різьби на кут  $2\pi$ , вона переміститься вздовж осі на величину, рівну крокові різьби  $S$ . Розгортка витка гвинтової лінії зображена на рис. 2.

Приймаючи, що кут піднімання гвинтової лінії не змінюється, і лінія АВ є прямою, одержали залежність для визначення кута  $\varphi$  піднімання гвинтової лінії:

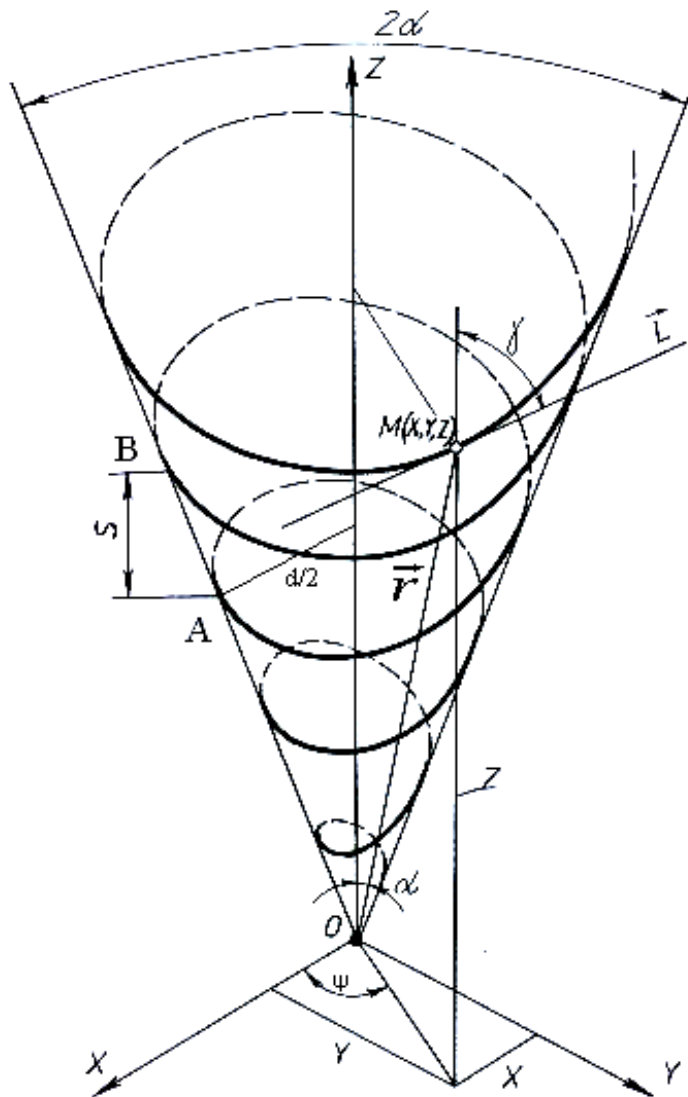


Рисунок 1 – Параметри конічної гвинтової лінії

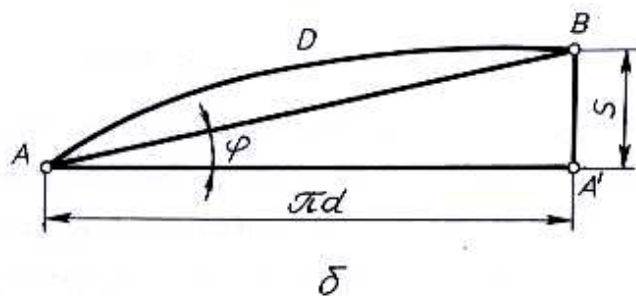


Рисунок 2 – Розгортка витка конічної гвинтової лінії

$$\varphi = \arctg \frac{S}{\pi d}. \quad (1)$$

Проте ця залежність справедлива лише для циліндричних різьб, тому що в конічних різьбах діаметр змінюється і розгортка має криволінійну форму (лінія АДВ рис. 2).

Під час проектування конічних різьб і визначення геометричних параметрів у формулі (1) під  $\alpha$  розуміють середній діаметр витка різьби, а під  $\varphi$  – середнє значення кута його

піднімання за виток. Розрахунок за формулою (1) призводить до отримання значних похибок у випадку малого діаметра, великого кроку і конусності різьби.

Виведемо рівняння конічної гвинтової лінії на основі елементів векторного аналізу, використовуючи параметр  $\psi$  – кут повороту навколо осі OZ,  $S$  – крок різьби,  $\alpha$  – кут нахилу  $\vec{r}$  від осі OZ ( $S$  і  $\alpha = \text{const}$ ).

Нехай точка  $M(x, y, z)$  належить лінії. Параметричне рівняння лінії:

$$\begin{cases} x = \frac{S \cdot \operatorname{tg} \alpha}{2\pi} \psi \cos \psi; \\ y = \frac{S \cdot \operatorname{tg} \alpha}{2\pi} \psi \sin \psi; \\ z = \frac{S \cdot \psi}{2\pi}. \end{cases} \quad (2)$$

Запишемо вектор-функцію  $\vec{r}(t)$ , годографом якої є сама гвинтова лінія:

$$\begin{aligned} \vec{r}(t) = & \frac{S \cdot \operatorname{tg} \alpha}{2\pi} \psi \cos \psi \cdot \vec{i} + \\ & + \frac{S \cdot \operatorname{tg} \alpha}{2\pi} \psi \sin \psi \cdot \vec{j} + \frac{S \cdot \psi}{2\pi} \vec{k}. \end{aligned} \quad (3)$$

Взявши похідну за часом з рівняння (3), одержимо:

$$\begin{aligned} \frac{d\vec{r}}{dt} = & \frac{S \cdot \operatorname{tg} \alpha}{2\pi} (\cos \psi - \psi \sin \psi) \vec{i} + \\ & + \frac{S \cdot \operatorname{tg} \alpha}{2\pi} (\sin \psi + \psi \cos \psi) \vec{j} + \frac{S}{2\pi} \vec{k}. \end{aligned} \quad (4)$$

Кут нахилу вектора  $\frac{d\vec{r}}{dt}$  до осі OZ:

$$\cos \gamma = \frac{\frac{dz}{dt}}{\sqrt{\left(\frac{dx}{dt}\right)^2 + \left(\frac{dy}{dt}\right)^2 + \left(\frac{dz}{dt}\right)^2}}. \quad (5)$$

Після підстановки (5) в (4) одержимо:

$$\begin{aligned} \cos \gamma = & \frac{S}{2\pi} \cdot \left\{ \frac{S^2}{4\pi^2} \operatorname{tg}^2 \alpha (\cos \psi - \psi \sin \psi)^2 + \right. \\ & \left. + \frac{S^2}{4\pi^2} \operatorname{tg}^2 \alpha (\sin \psi + \psi \cos \psi)^2 + \frac{S^2}{4\pi^2} \right\}^{-1/2} = (6) \\ = & \frac{1}{\sqrt{\frac{1}{\cos^2 \alpha} + \operatorname{tg}^2 \alpha \cdot \psi^2}}. \end{aligned}$$

Перепишемо залежність (6) так, щоб у неї входили лише стандартизовані величини з врахуванням, що  $\cos \gamma = \cos(90^\circ - \varphi) = \sin \varphi$ . Отримаємо:

$$\sin \varphi = \frac{1}{\sqrt{\frac{\pi^2 d^2}{S^2} + \frac{1}{\cos^2 \alpha}}}. \quad (7)$$

Відповідно

$$\varphi = \arcsin \frac{1}{\sqrt{\frac{\pi^2 d^2}{S^2} + \frac{1}{\cos^2 \alpha}}}. \quad (8)$$

Для циліндричних різьб  $\angle \alpha = 0$ , тоді

$$\sin \varphi_\varphi = \frac{1}{\sqrt{\frac{\pi^2 d^2}{S^2} + 1}}. \quad (9)$$

Відмінність формули (9) для визначення кута піднімання витка різьби полягає в тому, що крім геометричних параметрів – діаметра  $d$  і кроку різьби  $S$  – враховується ще й конусність різьби. Використання одержаної формули дає змогу уточнити розрахунки геометричних параметрів конічних різьб.

З метою підвищення експлуатаційних характеристик обсадних труб під час роботи за значних тисків та температури, а також під дією агресивних флюїдів розроблено конструкції муфтових різьбових з'єднань із вставним спіральним елементом [1].

Схему муфтового різьбового з'єднання із вставним спіральним елементом зображено на рис. 3. Різьбове з'єднання складається з муфти 1 і ніпеля 2. На внутрішній конічній поверхні муфти та зовнішній конічній поверхні ніпеля виконані спіральні канавки. В порожнині, яка утворена конічними спіральними канавками муфти і ніпеля, розміщується вставний конічний спіральний елемент 3, довжина якого принаймні на 1 виток менша від довжини гвинтових канавок муфти ніпеля. З обох сторін спіральних канавок, які розміщені на внутрішній конічній поверхні муфти і конічній поверхні ніпеля, виконані стабілізуючі ділянки.

З метою підвищення герметичності з'єднання вставний спіральний елемент виготовляється із матеріалу, коефіцієнт об'ємного температурного розширення якого більший, ніж такий для матеріалу муфти і труби (ніпеля). За фізико-механічними властивостями, для цього найкраще підходить бронза ОСЦ-555, БР-ОФ7-02, БР ОСЦ4-4-2,5, оскільки володіє високою границею плинності  $\sigma_{0,2}$ .

Конічні спіральні канавки виконуються на взаємодіючих конічних поверхнях муфти і ніпеля з конусністю, меншою від базової на величину співвідношення між діаметром поперечного перерізу вставного спірального елемента та довжиною конічної поверхні муфти, або ніпеля із спіральною канавкою. Крок спіральних канавок залежить від типорозміру і приймається, рівним 1,5÷2,5 діаметра поперечного перерізу вставного спірального елемента.

При згвинчуванні з'єднання відбувається посадка вставного спірального елемента в різьбові конічні канавки ніпеля і муфти. Оскільки вставний спіральний елемент виготовлений із бронзи ОСЦ-555, то коефіцієнт тертя бронзи зі сталлю на 50% менший, ніж сталь зі сталлю, що покращує припрацювання різьби та запобігає виникненню задирок при згвинчуванні і розгвинчуванні з'єднання.

Для багатократного згвинчування і розгвинчування та зменшення крутного моменту відгвинчування з'єднання вставний спіральний елемент в кінці гвинтової канавки муфти фіксується в спеціальному заглибленні. Відповідно вільна гвинтова канавка розміщена на початку муфти.

Із збільшенням глибини свердловини температура підвищується, а вставний спіральний елемент, виготовлений з матеріалу, коефіцієнт

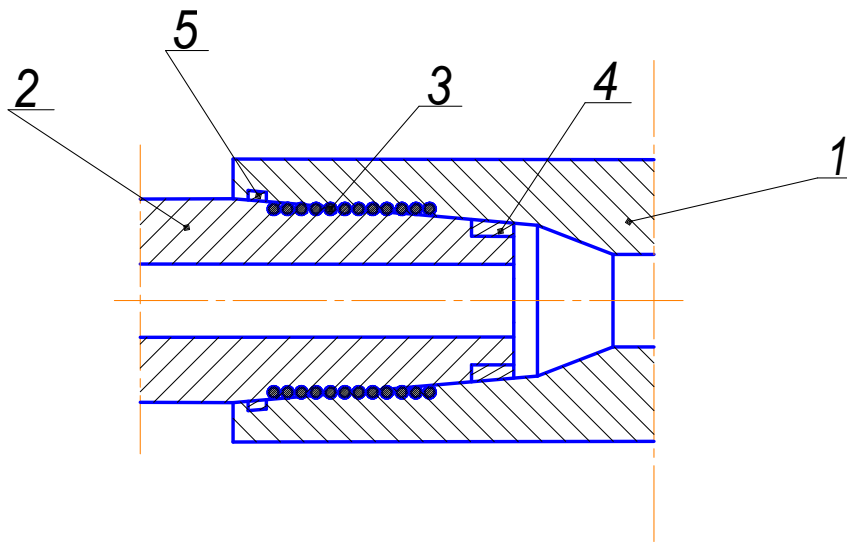


Рисунок 3 – Схема різьбового з'єднання з вставним спіральним елементом

об'ємного розширення якого є більшим, ніж муфти і ніпеля. Внаслідок цього виникають додаткові контактні тиски в радіальному напрямку, що забезпечує високу герметичність з'єднання.

З підвищенням температури відбувається видовження вставного елемента, і він заповнює вільні гвинтові канали. Наявність вільних гвинтових каналів унеможливує створення контактних напружень, вищих за пружність матеріалу. Герметичність такого з'єднання суттєво залежить від точності виготовлення, чистоти поверхні, фізико-механічних властивостей матеріалу, величини крутного моменту згвинчування. Незначні відхилення від оптимальних значень параметрів елементів різьби призведе до негерметичності різьбового з'єднання.

З метою підвищення герметичності та експлуатаційної надійності різьбового з'єднання із вставним спіральним витком на стабілізуючій конічній ділянці ніпельної частини з'єднання виконується кільцеве циліндричне проточування, на яке з додатнім діаметральним натягом здійснюється посадка герметизуючого елемента, виготовленого з матеріалу, коефіцієнт об'ємного температурного розширення якого є більшим, ніж такий муфти і труби (бронза ОСЦ-555, БРОФ7-0,2 та ін.). Зовнішній діаметр герметизуючого елемента та його конусність контролюється калібром-кільцем, що забезпечує посадку конічних стабілізуючих ділянок ніпельної і муфтової частин з'єднання з додатнім діаметральним натягом  $\Delta_c$ . В результаті цього відбуваються деформації муфти і ніпеля, які описуються моментною теорією тонкостінних кругових оболонок. Переміщення  $W$  серединної поверхні муфти чи труби під дією тиску  $P$  без крайового ефекту становить [2]:

$$w = \frac{D}{4\beta^4 D}, \quad (10)$$

де:  $\beta$  – коефіцієнт згасання деформацій,  $1/\text{мм}$ ;

$D$  – коефіцієнт жорсткості стінки на згин,  $\text{Н} \cdot \text{м}^2$ .

Коефіцієнт жорсткості оболонки (ущільнюючого герметизуючого елемента):

$$J = \frac{Eh}{R^2}, \quad (11)$$

де:  $E$  – модуль пружності матеріалу,  $\text{МПа}$ ;

$h$  – товщина стінки,  $\text{мм}$ ;

$R$  – радіус циліндричної поверхні,  $\text{мм}$ .

Радіальні переміщення внутрішньої поверхні стінки  $w = w(x)$  в довільному перерізі  $x$  пружної тонкостінної оболонки, пов'язані між собою диференціальним рівнянням четвертого порядку [2]:

$$\frac{d^2}{dx^2} \left( D \frac{d^2 w}{dx^2} \right) + jw = P(x), \quad (12)$$

де  $P(x)$  – еквівалентний тиск, що відповідає різниці внутрішнього і зовнішнього тисків на поверхні оболонки і діє у напрямку, перпендикулярному до серединної поверхні.

З врахуванням того, що герметизуючий елемент має конічну форму, а внутрішній тиск, який діє на різьбові з'єднання обсадної колони, однаковий, після підстановки значень у рівняння (12) та його розв'язку (10) одержимо:

$$w = \frac{P_{\text{вн}} \cdot R^2}{Eh}. \quad (13)$$

Звідси випливає, що пружно-деформований стан конічної частини герметичного елемента визначається радіальним натягом на конічних ущільнюючих поверхнях, тобто:

$$w = \Delta. \quad (14)$$

З підвищенням температури у свердловині внаслідок температурного радіального розширення на конічних поверхнях герметизуючого елемента та стабілізуючої ділянки муфти виникають значні контактні тиски, які пружно деформують герметизуючий елемент і зменшують його на величину:

$$w_{\hat{e}} = (\alpha_1 - \alpha_2) \cdot TR, \quad (15)$$

де  $\alpha_1$  і  $\alpha_2$  – коефіцієнти об'ємного температурного розширення герметизуючого елемента і з'єднання.

Додаткові контактні тиски, які при цьому виникають, визначаються співвідношенням:

$$D_{\hat{e}} = \frac{Eh}{R} (\alpha_1 - \alpha_2) T. \quad (16)$$

Відповідно, сумарний тиск, який діє на герметизуючий елемент і спричинює його пружно-деформацію, дорівнюватиме

$$D = \frac{D_{\hat{a}i} \cdot R^2}{Eh} + \frac{Eh}{R} (\alpha_1 - \alpha_2) T. \quad (17)$$

Отже, різниця між коефіцієнтами об'ємного температурного розширення матеріалів герметизуючого елемента та муфти і ніпеля різьбового з'єднання забезпечує підвищення контактного тиску в ущільненні, а, відповідно, і герметичність обсадної та теплонагнітальної колон.

Для того, щоб не вимивалось мастило з різьбового з'єднання під дією тисків та промивальної рідини, на стабілізуючій ділянці муфти зі сторони торця додатково розміщують герметизуючий елемент з фтор-вуглеводневого матеріалу (зокрема фторопласт Ф4М та ін.). Таким чином, дане різьбове з'єднання під час експлуатації в зоні високих температур і тисків володіє підвищеною герметичністю і має технічні переваги над іншими конструкціями з'єднань зі вставними витками.

Експериментальні та промислові дослідження даного типу герметизації різьбових з'єднань обсадних та теплонагнітальних колон підтвердили їх високу ефективність і надійність.

## Висновки

1. На основі аналізу конструктивних особливостей конічних різьбових з'єднань удосконалена формула розрахунку кута піднімання конічної гвинтової лінії, використання якої дозволяє уточнити розрахунки геометричних параметрів різьб та внести корективи в способи і технології зміцнення різьб та підвищення експлуатаційних характеристик обсадних та бурильних колон.

2. Розроблено високо-герметичні конструкції конічних різьбових з'єднань тонкостінних бурильних труб із вставним витком (А.с. 1830409). Досліджено пружно-деформований стан з'єднання при термоциклічних процесах. На основі аналізу результатів дослідження даних, визначено раціональні параметри з'єднання та герметизуючих елементів, що забезпечують герметичність і довговічність обсадних та теплонагнітальних колон.

## Література

1 А.с. 1830409 СССР Е21В17/042. Резьбовое соединение тонкостенных бурильных труб // Б.А.Чернов, Е.И.Крижановский, Е.М.Довжок, Д.И.Хома, Н.А.Чернов(СССР). - №488116/03; заявл. 02.04.90; опубл. 30.07.93, Бюл. №28.

2 Яворський В.М. Пружно-деформований стан муфтового з'єднання обсадних труб з герметизуючим елементом у високотемпературних свердловинах / В.М.Яворський, М.Є.Чернова, Б.О.Чернов // Нафтогазова енергетика. – 2009. – № 1 (10). – С.41-45.

*Стаття надійшла до редакційної колегії*  
14.03.11

*Рекомендована до друку професором*  
**Мойсишиним В.М.**