

ПОКРАЩЕННЯ ПІДГОТОВКИ ГАЗУ НА УКПГ-1 ЮЛІЇВСЬКОГО НГКР ШЛЯХОМ ВДОСКОНАЛЕННЯ СЕПАРАЦІЙНОГО ОБЛАДНАННЯ

¹В.Б. Воловецький, ²О.М. Щирба, ³О.Ю. Витязь

¹ГПУ «Шебелинкагазвидобування», 63011, Харківська обл., Валківський р-н, смт. Старий Мерчик, тел. (05753) 52378

²Український науково-дослідний інститут природних газів, 61125, м. Харків, Красношкільна наб., 20, тел. (057) 7304521

³ІФНТУНГ, 76019, м. Івано-Франківськ, вул. Карпатська, 15, тел. (0342 2) 42073, e-mail: public@nung.edu.ua

Висвітлено проблеми, які виникають на установках комплексної підготовки газу. Головними з них є забезпечення необхідної якості газу в умовах зниження робочих тисків та збільшення кількості рідини в продукції свердловин. У зв'язку з цим рекомендується провести модернізацію вертикального сепаратора першої ступені сепарації на УКПГ-1 Юліївського НГКР шляхом додаткового монтажу сепараційної вставки.

Ключові слова: свердловина, газопровід, газ, вуглеводневий конденсат, метанол, низькотемпературна сепарація, автоматизована газорозподільча станція.

Изложены проблемы, которые возникают на установках комплексной подготовки газа. Главными среди них есть обеспечение необходимого качества газа в условиях снижения рабочих давлений и увеличение количества жидкости в продукции скважин. В связи с этим рекомендуется провести модернизацию вертикального сепаратора первой ступени сепараций на УКПГ-1 Юльевского НГКМ путем дополнительного монтажа сепарационной вставки.

Ключевые слова: скважина, газопровод, газ, углеводородный конденсат, метанол, низкотемпературная сепарация, автоматизированная газоразпределительная станция.

This article deals with problems which arise while using units for complex gas separation. Main of the problems deals with provision of required gas quality in conditions of operating pressures reduction of liquid volume in production wells. In this regard, we recommend to upgrade vertical separator of the first separation grade on UKPH-1 of Yuliyivskiy NHKR by means of additional mounting of separation inserts.

Keywords: well, gas pipeline, gas, hydrocarbon condensate, methanol, low-temperature separation, automated gas distribution station.

Однією з важливих проблем, від правильного розв'язання якої залежать оптимальні техніко-економічні показники видобутку і подальшого транспорту газу газопроводами, є вибір методу обробки газу на нафтогазовидобувних об'єктах на весь період розробки родовищ. Установки підготовки газу призначені, поперше, для підготовки газу до подальшого транспортування і, по-друге, для максимального вилучення вуглеводнів: вуглеводневого конденсату, який є цінною сировиною, а також пропан-бутану.

На сьогоднішній день майже у всіх газопромислових управліннях ДК «Укргазвидобування» на установках первинної підготовки газу (УППГ), установках комплексної підготовки газу (УКПГ), установках комплексної підготовки нафти (УКПН), пунктах збору нафти (ПЗН) використовується сепараційне обладнання, якому 15-20 років. На газоконденсатних родовищах за такий проміжок часу відбувається багато змін, пов'язаних з роботою свердловин, а саме: зниження пластового тиску; збільшення кількості рідини, особливо пластової води, що впливає на режим роботи сепараторів; кількості вилученої рідкої вуглеводневої продукції, тобто

знижується їх ефективність виділення рідинної фази з газового потоку. Адже відомо, що виробничими вимогами до сепараторів є висока продуктивність, ефективна робота в широкому діапазоні навантажень за газовою та рідинною фазами. Це спонукає до пошуку альтернативних шляхів вирішення даної проблеми - модернізації існуючого сепараційного обладнання (де це можливо), чи його заміни, що вимагає коштів на вдосконалення установок з підготовки газу та нафти.

Метою даної статті є розробка методики підвищення ефективності сепараційного обладнання для оптимальної роботи в умовах зниження пластового тиску, збільшення кількості рідини в продукції газоконденсатних свердловин.

В даний час на Юліївському НГКР розробляються візейські горизонти В-16-19, В-25-26 та серпухівські горизонти С-4а, С-4в, С-5в. Газоконденсатні свердловини Юліївського НГКР підключені до двох установок комплексної підготовки газу УКПГ-1, УКПГ-2 та до установок первинної підготовки газу УППГ Східного блоку.

Вісім свердловин Юліївського НГКР (3 (85), 60, 10, 56, 57, 72 (74) і два газопроводи) підключено до установок вимикаючих пристроїв (УВП) УКПГ-1. Також по двох газопроводах з УКПГ-2 на УКПГ-1 працюють 8 свердловин з низькими робочими тисками. По одному з газопроводів працюють свердловини 67, 66, 107, а по іншому – 77, 79, 73, 61, 71.

В даний час на УКПГ-1 тиск першої ступені сепарації знаходиться в межах 4,0-4,2 МПа.

Підготовка газу на УКПГ-1 Юліївського НГКР здійснюється згідно вимог ГОСТ 5542-87 методом низькотемпературної сепарації. При цьому для вилучення з газу скраплених вуглеводнів здійснюється охолодження товарної продукції свердловин шляхом його дроселювання і сепарації холодного потоку в сепараторах, розділення суміші (вуглеводневий конденсат і пластової води, метанол) на складові, вивітрювання конденсату та зберігання в ємнісному парку для його підготовки до транспортування конденсатопроводом або самовивозом автоцистернами.

Із загального колектора установки вимикаючих пристроїв газ може надходити на основну або замірну лінію сепараційної установки УКПГ-1.

Із загального колектора установки вимикаючих пристроїв газ надходить у вертикальні сепаратори С-1-1, С-1-2, де здійснюється відокремлення газу від рідини (конденсату і рідини). Відсепарований газ із сепараторів С-1-1, С-1-2 надходить до сепараторів С-2-1, С-2-2 (ГБ-23), де здійснюється доочищення природного газу від залишків вологи і вуглеводневого конденсату в капельному вигляді. Відсепарований газ із сепараторів 1-ї ступені С-2-1, С-2-2 подається до теплообмінника Т-1 затрубного простору, де охолоджується зустрічним потоком газу з С-3, що проходить трубним простором, до температури 0...-3°C. Охолоджений газ із теплообмінника Т-1 дроселюється із температурою -3°C скеровується в низькотемпературний сепаратор 2-ї ступені С-3 (ГБ-18), де від газу остаточно відділяється рідина, яка випала в результаті охолодження. В теперішній час газ з УВП надходить на сепаратори С-1-2, С-2-2, а сепаратори С-1-1, С-2-1 закриті через малу завантаженість технологічної установки від 300 до 400 тис.м³/доб, оскільки пропускна здатність УКПГ-1 – 1 млн.м³/доб.

Осушений газ із С-3 скеровується до теплообмінника Т-2 трубного простору, де нагрівається зустрічним потоком теплоносія, що проходить затрубним простором, до температури +5°C, і в подальшому надходить на вузол заміру трубопроводом діаметром 200 або 114 мм.

Вузол заміру газу включає три лінії:

- 1 – газ від основної лінії;
- 2 – газ від замірної лінії;

3 – газ на автоматизовану газорозподільчу станцію (АГРС "Енергія – 1").

На цих лініях встановлено замірні діафрагми, після чого покази витрати газу, тиск і температура виводяться на прилад "Флоутек". Після заміру газ з основної і замірної ліній колек-

тором надходить в пиловловлювач, де здійснюється очищення газу від механічних домішок і вологи перед подаванням в магістральний газопровід на ТЕЦ-5 (в зимовий період) або в газопровід Шебелинка-Полтава-Київ через Степове ГКР (в літній період) [1]. Рідина з пиловловлювача продувається в ємність Є-6.

Рідина (вуглеводневий конденсат, пластова вода і метанол) із сепараторів С-1-1, С-1-2, С-2-1, С-2-2, С-2-3, С-2-4 скеровується в роздільну ємність Р-1, де конденсат відокремлюється від пластової води, метанолу. Конденсат із Р-1 направляється в ємність вивітрювання Є-1, а пластова вода з метанолом надходить на дегазатор Д-1, а відтак в ємність Є-6-1.

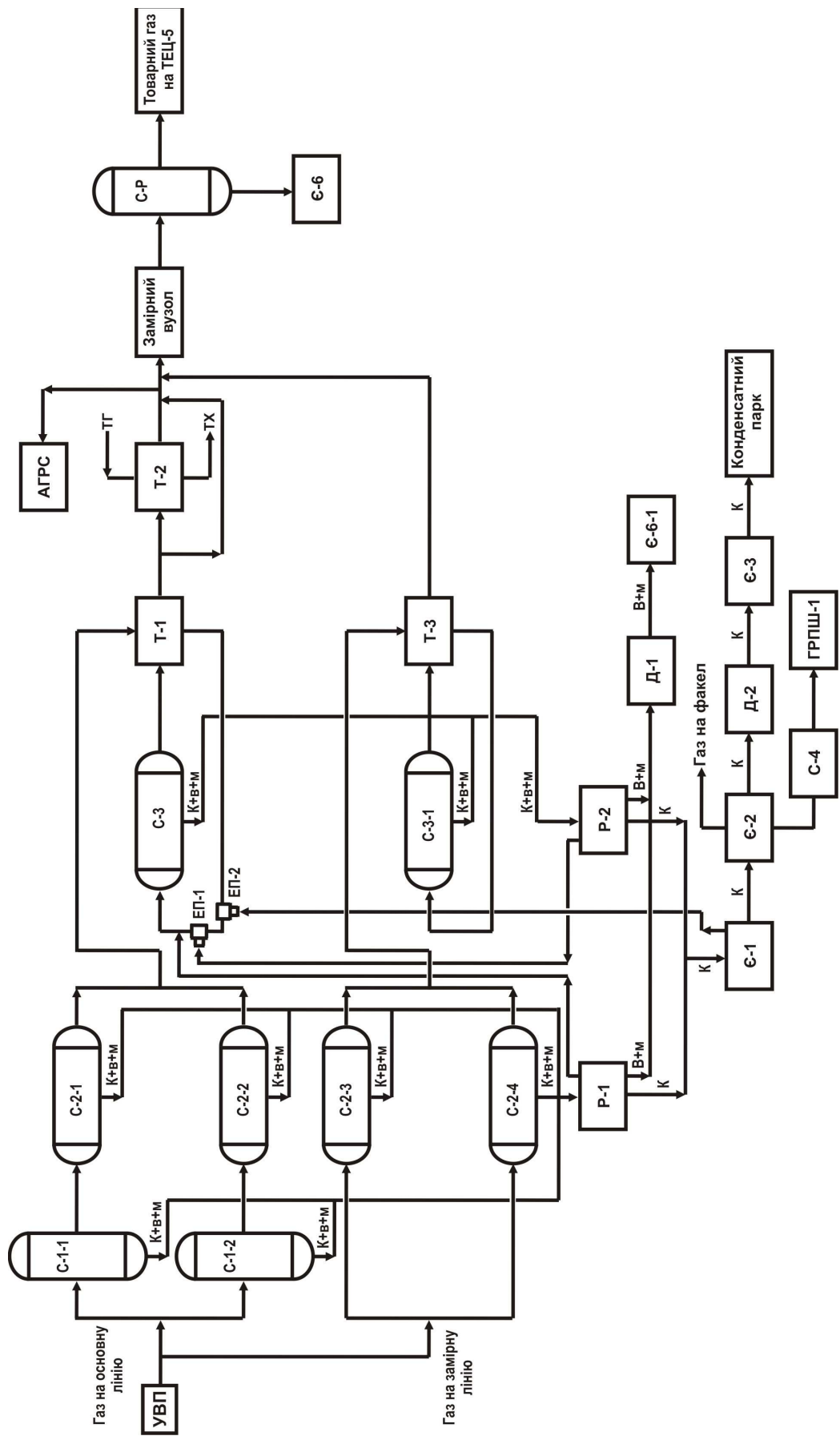
Рідина (вуглеводневий конденсат, пластова вода і метанол) із низькотемпературних сепараторів С-3, С-3-1 подається в роздільовач Р-2, де відбувається розділення на вуглеводневий конденсат і пластову воду, метанол. Конденсат із Р-2 направляється в ємність вивітрювання Є-1, а пластова вода з метанолом - на дегазатор Д-1, а відтак в ємність Є-6-1. Із ємностей Є-6-1 здійснюється виведення рідини на блоки регенерації метанолу (БРМ) УКПГ-2 або очисні споруди.

Ємність Є-1 призначена для вивітрювання вуглеводневого конденсату до тиску 1,6 МПа. Потім конденсат подається в ємність вивітрювання Є-2 конденсату до тиску 0,6 МПа. Після цього конденсат надходить на дегазатор Д-2, де здійснюється повне вивітрювання його до атмосферного тиску. Із Д-2 конденсат надходить в ємність Є-3, а потім трубопроводом діаметром Ду 150 – на парк конденсату.

Газ вивітрювання із Р-1 скеровується на вхід низькотемпературного сепаратора С-3; газ вивітрювання із Р-2 – на ежекторний пристрій ЄП-1, де високонапірним газом дотискується і подається на вхід низькотемпературного сепаратора С-3. Газ вивітрювання із ємності Є-1 надходить на ежекторний пристрій ЄП-2, де високонапірним газом дотискується і подається на вхід низьконапірного сепаратора С-3. Газ вивітрювання із Є-2 подається на сепаратор С-4, а далі – на ГРПШ-1-400 для власних потреб. Також передбачено лінію на факел. В даний час для власних потреб на вогневі підігрівачі ВП-1, 2 подається газ з автоматизованої газорозподільчої станції АГРС "Енергія-1".

Для дренажування рідини із сепараційного обладнання передбачена система дренажних трубопроводів, технологічно зв'язаних з дегазатором Д-2. Через Д-2 дренажна рідина надходить в ємність Є-3, а далі - на парк конденсату.

На рисунку 1 зображено схему установки комплексної підготовки газу УКПГ-1 Юліївського НГКР. Від якості природного газу, який надходить з нафтогазовидобувних об'єктів, залежить робота газотранспортної системи загалом. Проблема некондиційного газу в газопровід хоча б з одного родовища погіршить якість всього транспортованого газу. Недостатнє очищення газу є причиною зниження пропускної здатності газопроводів. Вирішення питань, пов'язаних з виявленням причин неякісної підготовки газу, розробленням і впровадженням



УВП - установка вимикаючих пристроїв; С-1-1, С-1-2, С-2-1, С-2-2, С-3, С-2-3, С-2-4, С-3-1, С-4, С-Р - сепаратори; Р-1, Р-2 - розділювачі рідини; Т-1, Т-2, Т-3 - теплообмінники; К+в+м - конденсат, вода, метанол; Д-1, Д-2 - дегазатори; С-1, С-2, С-3 - ємності вивітрювання; С-6, С-6-1 - ємності; ЕП-1, 2 - ежекторний пристрій; АГРС "Енергія - 1" - автоматизована газорозподільча станція

Рисунок 1 – Технологічна схема установки комплексної підготовки газу УКПГ-1 Юлівського НГКР

нових технологічних процесів, спрямованих на покращення техніко-економічних показників установок підготовки газу до транспорту, дозволить підвищити надійність роботи газотранспортних систем.

Зниження пластових тисків на газових свердловинах впливає на інтенсивність відбору газу на родовищах та призводить до вимушеного недотримання проектних режимів роботи установок на промислах сепараційного обладнання, що є однією із основних причин його неефективної роботи.

Основною вимогою до роботи установок низькотемпературної сепарації є забезпечення температури точки роси товарного газу по волозі і вуглеводнях.

На даний час на УКПГ-1 Юліївського НГКР забезпечується необхідна якість газу за рахунок низькотемпературної сепарації. Надалі зі збільшенням кількості води в продукції свердловин, зниженням робочих тисків, умови для низькотемпературної сепарації будуть погіршуватися, тому для дотримання необхідної якості газу доцільним буде вдосконалення сепараційного обладнання. В зв'язку з вище наведеним потрібно внести корективи в існуючу технологічну схему, модернізувати сепараційне обладнання технологічної установки УКПГ-1 Юліївського НГКР.

Забезпечення необхідної температури точки роси по волозі і вуглеводнях залежить від дотримання оптимального режиму роботи технологічних установок, ефективної роботи сепараторів (наявності всередині апаратів різних по конструкції відбійних пристроїв, сепараційних елементів), які мають велику поверхню для скупчення і коагуляції найменших крапель рідини.

Для забезпечення оптимального режиму роботи сепараційного обладнання УКПГ-1 Юліївського НГКР, слід проаналізувати роботу кожного сепаратора.

Найменш ефективним виявився вертикальний сепаратор С-1-2 першого ступеня сепарації, оскільки на нього спочатку подається газорідний потік від УВП УКПГ-1 (рис. 2). В зв'язку з цим необхідно провести детальний аналіз газу, який надходить у вертикальний сепаратор С-1-2 та виходить з нього.

Об'ємна, масова та мольна частки компонентів природного газу, який надходить у вертикальний сепаратор С-1-2, наведено в таблиці 1.

Об'ємна, масова та мольна частки компонентів природного газу, який виходить із вертикального сепаратора С-1-2, наведено в таблиці 2.

З наведеного видно, що газ, який поступає та виходить з вертикального сепаратора С-1-2, очищується не повністю, оскільки в його конструкції передбачено мало відбійних елементів: тільки у верхній частині сепаратора встановлена одна тарілка. Таким чином, газ надходить у сепаратор, скеровується у верхню його частину на тарілку і виходить з сепаратора, а рідина, що відбилася від тарілки, стікає стінками корпусу сепаратора у нижню його частину. Враховуючи

викладене, виникає необхідність вдосконалити конструкцію сепаратора.

Для покращення підготовки газу слід здійснити модернізацію існуючого вертикального сепаратора С-1-2 першої ступені сепарації. В зв'язку з цим пропонується на вхід сепаратора С-1-2 встановити сепараційну вставку з завихрювачем, а на виході з сепаратора – краплевловлюючу насадку, яка є металічною сіткою. Це дозволить потік газу, який надходить у сепаратор додатково розкрутити, і рідина, що потрапить до сепаратора від газу, краще розділятиметься за рахунок гравітаційних та відцентрових сил, а також потоком газу не будуть виноситись краплі рідини з сепаратора поза тарілку, оскільки їх буде затримувати краплевловлююча насадка. Таким чином, більше рідини буде залишатися у вертикальному сепараторі С-1-2 першої ступені сепарації і менше виноситися на другу ступінь сепарації.

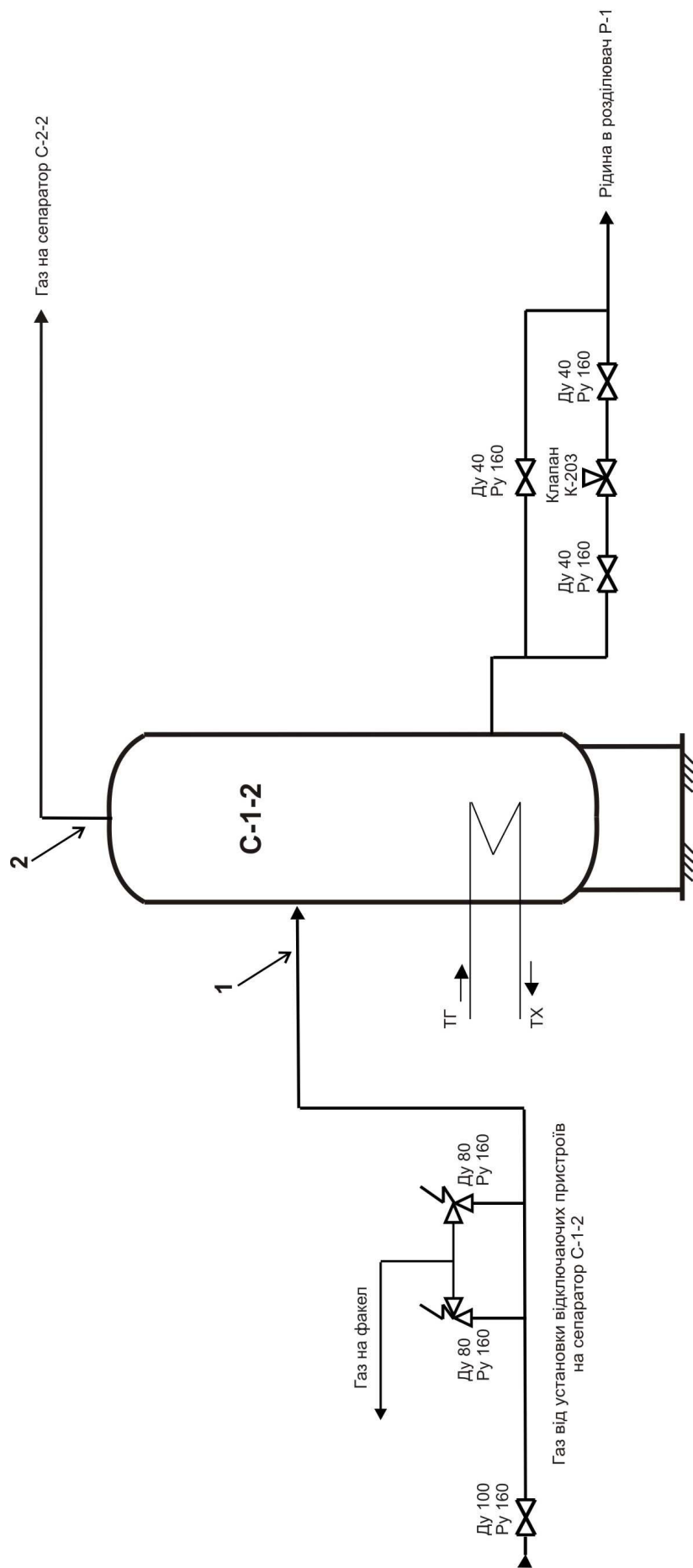
Сепараційна вставка (рис. 3) складається з порожнистого двофланцевого корпусу 1, що містить сепараційний елемент 2 з центральним краплевподібним обтічником 3 та напрямними завихрюючими лопатками 4, розміщеними в кільцевому каналі між внутрішньою поверхнею корпусу 1 та центральним краплевподібним обтічником 3. Слід зауважити, що кількість завихрюючих лопаток у сепараційній вставці можна змінювати в залежності від продуктивності технологічних установок та дебіту газових свердловин.

Очищення природного газу за допомогою сепараційної вставки здійснюється так. Газорідний потік надходить в напрямну камеру сепараційної вставки 2, визначену внутрішньою поверхнею корпусу 1, центральним краплевподібним обтічником 3 та лопатками 4, де набуває прискореного обертково-поступального (вихрового) руху. На виході з сепараційної вставки 2 за рахунок розширення газу температура потоку флюїду знижується, що призводить до конденсації вологи. Під дією відцентрової сили, яка виникає при обертанні двофазного потоку, краплі рідини відкидаються на внутрішню стінку каналу корпусу 1 та утворюють на ній плівку, яка газовим потоком виноситься до основної камери сепаратора і далі - в камеру для збору і відстоювання рідини.

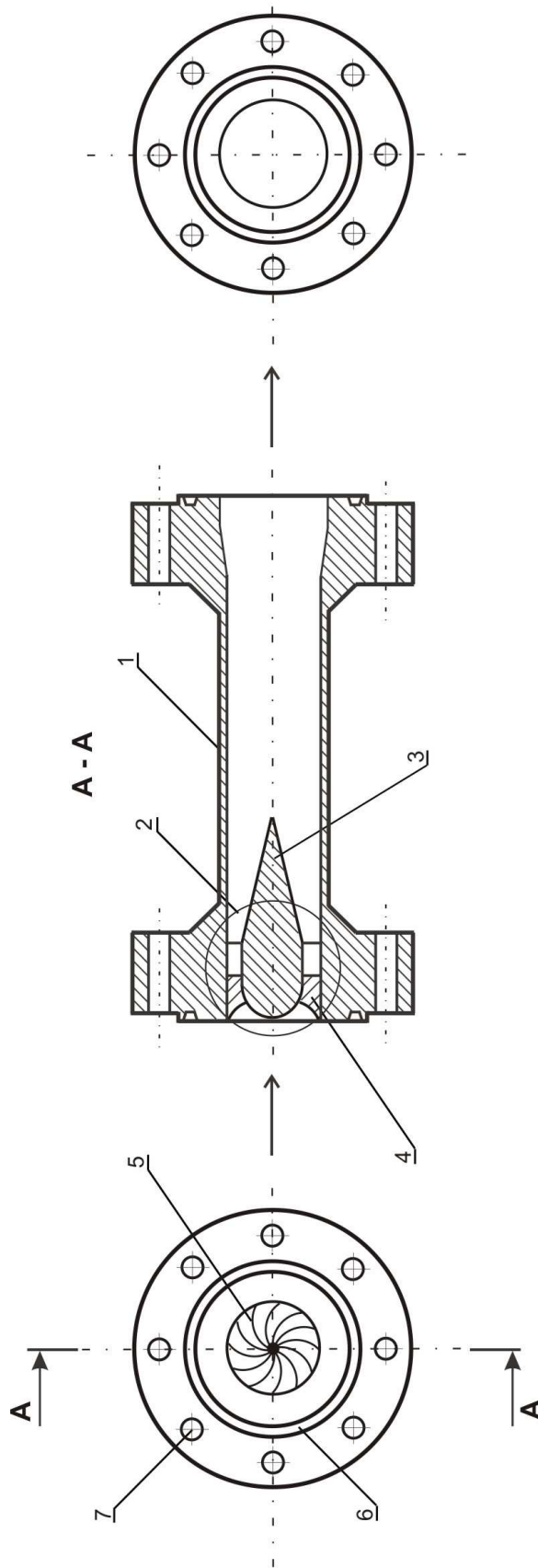
Необхідно відмітити, що сепаратор С-3 другої ступені сепарації у 2005 році модернізовано шляхом обладнання його сепараційною головкою з прямоточними відцентровими сепараційними елементами [2].

Впровадження викладених заходів дозволить за короткий час провести модернізацію сепараційного обладнання, що дасть змогу підвищити коефіцієнт сепарації та краще очистити газ від рідини.

В подальшому для забезпечення якісного очищення газу на УКПГ-1 пропонується встановити турбодетандер за допомогою, якого буде значно знижуватися температура сепарації, що дозволить, в свою чергу, охолоджувати товарну продукцію свердловин для кращого вилучення з газу вуглеводнів.



С-1-2 - сепаратор; ТГ, ТХ - теплоносії гарячий, холодний;
 1 → - місце встановлення сепараційної вставки; 2 → - місце встановлення краплевлівлюючої насадки
Рисунок 2 – Обв’язка сепаратора С-1-2 на УКПГ-1 Юлівського НГКР



1 - корпус; 2 - камера сепараційної вставки; 3 - центральний кралеподібний обтічник;
4 - завихрюючі лопатки; 5 - лопатка; 6 - паз під кільце; 7 - отвір під шпильку

Рисунок 3 – Сепараційна вставка

Таблиця 1 – Об’ємні частки компонентів природного газу, що надходить у вертикальний сепаратор С-1-2

№ з/п	Вуглеводень	Хімічний склад	Об’ємна частка, %	Масова частка, %	Мольна частка, %
1	Метан	CH ₄	88,256	88,140	76,305
2	Етан	C ₂ H ₆	5,776	5,804	9,360
3	Пропан	C ₃ H ₈	2,046	2,074	4,863
4	ізо-Бутан	i-C ₄ H ₁₀	0,251	0,258	0,787
5	н-Бутан	n-C ₄ H ₁₀	0,619	0,637	1,938
6	нео-Пентан	нео-C ₅ H ₁₂	0,005	0,005	0,018
7	ізо-Пентан	i-C ₅ H ₁₂	0,126	0,132	0,490
8	н-Пентан	n-C ₅ H ₁₂	0,114	0,120	0,444
9	Гексан+вищі	C ₆ H ₁₄	0,323	0,351	1,466
10	Кисень	O ₂	0,013	0,013	0,022
11	Азот	N ₂	1,802	1,797	2,721
12	Двоокис вуглецю	CO ₂	0,669	0,670	1,587

Густина газу при 20° С – 0,775 кг/м³

Таблиця 2 – Об’ємні частки компонентів природного газу, що виходить з вертикального сепаратора С-1-2

№ з/п	Вуглеводень	Хімічний склад	Об’ємна частка, %	Масова частка, %	Мольна частка, %
1	Метан	CH ₄	88,643	88,542	77,365
2	Етан	C ₂ H ₆	5,712	5,741	9,345
3	Пропан	C ₃ H ₈	1,987	2,014	4,766
4	ізо-Бутан	i-C ₄ H ₁₀	0,242	0,249	0,766
5	н-Бутан	n-C ₄ H ₁₀	0,565	0,582	1,788
6	нео-Пентан	нео-C ₅ H ₁₂	0,005	0,005	0,019
7	ізо-Пентан	i-C ₅ H ₁₂	0,114	0,119	0,448
8	н-Пентан	n-C ₅ H ₁₂	0,101	0,107	0,398
9	Гексан+вищі	C ₆ H ₁₄	0,167	0,181	0,765
10	Кисень	O ₂	0,013	0,013	0,022
11	Азот	N ₂	1,778	1,773	2,709
12	Двоокис вуглецю	CO ₂	0,672	0,674	1,610

Густина газу при 20° С – 0,768 кг/м³

Література

1 Комплексний проект розробки газоконденсатних та нафтових покладів Юліївського НГКР, звіт про НДР, за договором 100 ХГВ/2006-2006 (тема 51.272/2004-2006).

2 Кисельова С.О. Сепараційне обладнання УкрНДІгазу на базі відцентрових сепараційних елементів [Текст] / С.О. Кисельова, Л.О. Бондаревська, Є.О. Летюк, В.В. Тюрін // Питання розвитку газової промисловості України: Зб. наук. пр.:УкрНДІгаз. – Харків, 2009. – Вип. XXXVII. – С. 225-230.

Стаття надійшла до редакційної колегії
11.05.11

Рекомендована до друку професором
Кондратом Р.М.