

## ПОВЫШЕНИЕ ЭФФЕКТИВНОСТИ КАРАДАГСКОГО ПОДЗЕМНОГО ГАЗОХРАНИЛИЩА

<sup>1</sup>А.Н. Гурбанов, <sup>2</sup>Э.Х.Искендеров

<sup>1</sup>ГНКАР «Институт научных исследований», Азербайджан, AZ-10, г. Баку, ул. Зардаби, 88, тел./факс (99412) 4335390, e-mail: azn sell@eidata.net

<sup>2</sup>ООО ЛТТГ, Азербайджан г.Баку

З метою збільшення обсягу активного закачуваного газу проаналізовано існуючий стан, а також технологічні, термодинамічні параметри всіх свердловин і промислового устаткування на Карадагському ПСГ. З метою визначення загального обсягу закачуваного газу проведено попередній його розрахунок для кожної з свердловин ПСГ.

За результатами проведених на Карадагском ПСГ промислових досліджень розроблено ряд науково-технічних заходів щодо підвищення ефективності активного обсягу закачуваного газу і наведено технологічний результат та економічну ефективність від їх впровадження. Вибрано оптимальний термодинамічний і технологічний режим роботи експлуатації свердловини в період закачування і відбору газу на Карадагському ПСГ.

Ключові слова: ПСГ, свердловина, компресор, пласт, нефтегазоконденсат, НКТ, шлейф.

С целью увеличения активного объема закачиваемого газа проанализировано существующее состояние, а также технологические, термодинамические параметры всех скважин и промышленного оборудования на Карадагском ПХГ. С целью определения общего объема закачиваемого газа проведен предварительный его расчет для каждой из скважин ПХГ.

По результатам проведенных на Карадагском ПХГ промисловых исследований разработан ряд научно-технических мероприятий по повышению эффективности активного объема закачиваемого газа и приведен технологический результат и экономическая эффективность от их внедрения. Выбран оптимальный термодинамический и технологический режим работы эксплуатации скважины в период закачки и отбора газа на Карадагском ПХГ.

Ключевые слова: ПХГ, скважина, компрессор, пласт, нефтегазоконденсат, НКТ, шлейф

In order to increase the active volume of injected gas is analyzed existing state, as well as technological and thermodynamic parameters for all wells and fishing equipment at Karadag UGS. In order to determine the total volume of injected gas, a preliminary calculation of its wells for each of the UGS.

The results of the Karadag on UGS field research developed a number of scientific and technical measures to improve the effectiveness of the active volume of injected gas and shows the result of technological and economic efficiency of their implementation. The optimum thermodynamic and technological mode of exploitation wells during injection and gas withdrawal on Karadag UGS.

Keywords: UGS, well, compressor, stratum, oil and gas condensate, oil well tubing, loop

Азербайджанская Республика богата своими природными ресурсами и имеет огромные запасы нефти и газа. В настоящее время добываемая газоконденсатная продукция уникального месторождения «Шах-дениз» транспортируется по газопроводу «Баку-Тбилиси-Эрзурум» и намечается дальнейшая ее транспортировка в европейские страны.

С целью рационального использования продукции «Шах-дениз» и других месторождений («Алов», «Инам», «Ашрафи», «Нахичевань» и др.), стабилизации ее транспортировки, а также равномерного снабжения голубым топливом любой отрасли республики, требуется повышение эффективности эксплуатации действующих и создание новых подземных хранилищ газа (ПХГ).

Как известно, спрос на газ определяется многолетними колебаниями и сезонным потреблением и зависит от изменений температуры окружающей среды и специфики технологии ряда промышленных объектов. Сезонная

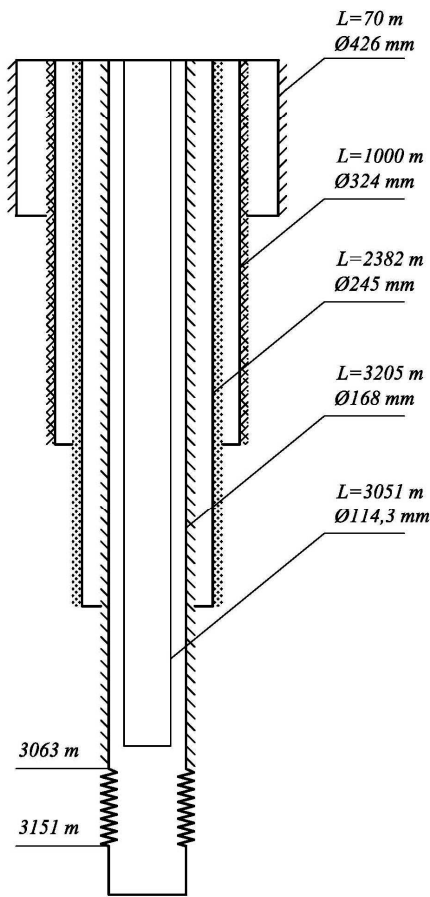
неравномерность газопотребления оказывает существенное влияние на экономику республики.

Так как неравномерность газопотребления является основным показателем подземных газохранилищ, а ПХГ являются неотъемлемым звеном газотранспортной сети и обеспечивают ее нормальное функционирование, вопросы усовершенствования технологии, повышения эффективности и эксплуатации ПХГ должны решаться комплексно [1-2].

Повышение эффективности ПХГ в республике связано с объемом закачиваемого газа, позволяющим определить потребность активного объема газа при суточном отборе.

Стратегия развития ПХГ связана с усовершенствованием технологических процессов и цикличностью эксплуатации при внедрении современных методов.

Важным показателем ПХГ является устранение сезонной неравномерности газопотребления, а также обеспечение населения и про-



Призабойная зона, м	3195
Фильтр, м	3151-3063
Год введения в эксплуатацию	1988
Технические, мм/м	324-1846
	245-2382
Объект эксплуатации	VII <sup>a</sup> -VII
Эксплуатационная колонна, мм/м	168-3205
НКТ, м/мм	3051-114,3
Длина шлейфа, м	412

Рисунок 1 – Конструкция скважины Карадагского ПХГ

мышленных объектов дополнительным объемом газа в период аномально холодных зим и аварийных ситуаций в системе газоснабжения.

Учитывая вышеизложенное, с целью выполнения Указа Президента АР о «Развитии топливно-энергетического комплекса Республики за период 2010-2015г.г.», в т.ч. доведение объема активного газа, закачиваемого в действующие ПХГ, до 5 млрд.м<sup>3</sup> необходимо разработать и внедрить ряд новых научно-технических мероприятий.

В настоящее время в республике эксплуатируется два ПХГ: Карадагское и Калмасское. Все научно-исследовательские и промышленные исследования, а также технико-экономическое обоснование проведены на примере Карадагского ПХГ.

Карадагское ПХГ создано на базе истощенных нефтегазоконденсатных месторождений (НГКМ). Месторождение было открыто в 1955 г., а в 1979 г. было закрыто, так как являлось истощенным. В 1980 г. с целью создания ПХГ на Карадагском НГКМ были проанализированы геолого-геофизические характеристики месторождений и технико-технологическое состояние эксплуатационных скважин [3-4].

С целью создания ПХГ на Карадагском месторождении было пробурено 50 скважин, из которых 8 по техническим причинам были ликвидированы в процессе бурения. 42 скважины доведены бурением до проектной глубины, после чего одна скважина в процессе эксплуата-

ции была ликвидирована. На данный момент из 41 скважины 24 находятся в эксплуатации, а 17 бездействуют.

Следует отметить, что глубина всех 41 скважин составляет 2610-3740 м, интервал фильтра находится в пределах 2584-3740 м, а диаметр насосно-компрессорных труб НКТ составляет 89, 101 и 114 мм.

В ходе обследования состояния Карадагского ПХГ установлено, что используемое техническое и технологическое оборудование, конструкции скважин, компрессорные станции, а также установки подготовки газа к транспорту являются морально устаревшими и не отвечают современным требованиям. Поэтому разработка и внедрение мероприятий по повышению эффективности и усовершенствование технологии эксплуатации Карадагского ПХГ являются весьма актуальными.

Следует отметить, что с целью увеличения активного объема закачиваемого в хранилище газа многими фирмами было проведено технико-экономическое обоснование (ТЭО) Карадагского ПХГ. Для достижения цели было предложено дополнительно пробурить 14 скважин, что потребовало огромных денежных средств.

Авторами также было проведено ТЭО по Карадагскому ПХГ. В 2010 г. заново проанализировано существующее состояние, технологические, термодинамические параметры всех скважин и промышленного оборудования на Карадагском ПХГ. Результаты проведенных работ

показали, что с целью увеличения активного объема закачиваемого газа в ПХГ не требуется бурить дополнительные скважины.

На основании результатов проведенных промысловых исследований на Карадагском ПХГ разработан ряд научно-технических мероприятий по повышению эффективности активного объема закачиваемого газа.

На рисунке указаны технические показатели и конструкция скважины ПХГ. Следует отметить, что технические показатели и конструкции всех скважин ПХГ аналогичны.

Для восстановления технологического режима фонда бездействующих скважин предложены следующие мероприятия:

- провести геофизические исследования;
- поднять НКТ;
- промыть фильтр;
- призабойную зону скважины обрабатывать кислотой;
- освоить и подключить скважину к процессу закачки газа.

С целью определения предполагаемого общего объема закачиваемого в скважины газа, был проведен предварительный расчет объема закачиваемого газа в каждой скважине.

Для того фонд скважин разбит на три категории:

- действующие – 17 шт.,
- временно недействующие – 9 шт.,
- бездействующие скважины – 11 шт.

Расчет был произведен в шести вариантах устьевых давлений скважины, МПа: 8,7; 9,5; 10,5; 12,5; 15,0; 18,0 по нижеописанным формулам:

$$Q_z = \frac{P_{зabой}^2 - P_1^2 = aQ_z + bQ_z^2; - a\sqrt{a^2 + 4b(P_{зabой}^2 - P_{пл}^2)}}{2b};$$

$$P_{зabой} = P_{устья} e^s; s = 0,03415 = \frac{\bar{p}L}{Z_{сpT_{сp}}};$$

где:  $P_{зabой}$ ,  $P_{устья}$ ,  $P_{пл}$  – пластовое давление устья скважин, МПа;

$a$ ,  $b$  – коэффициент сопротивления фильтрации;

$Q_z$  – расход газа, м<sup>3</sup>/сут;

$\bar{p}$  – относительная плотность газа;

$L$  – глубина скважины, м;

$Z_{сp,y}$  – коэффициент сжимаемости газа при оценке  $P_{устья}$  и  $T_{устья}$  скв.;

$$T_{сp} = 273 + t_{сp};$$

$$T_{сp} = (T_{зabой} - T_{устья}) / l_n \frac{T_{зabой}}{T_{устья}} - \text{средний по-}$$

казатель температуры устья и призабойной зоны.

Результаты проведенного расчета предполагаемой закачки газа по отдельным скважинам за сутки приведены в таблице 1.

Из таблицы 1 видно, что среди указанных вариантов наиболее эффективным является четвертый, так как при устьевом давлении скважины 18,0 МПа объем закачиваемого за 180 дней газа составит около 3,0 млрд. м<sup>3</sup>.

После внедрения предложенных мероприятий результаты данных, полученных расчетным путем (по объему закачиваемого газа в скважины), позволил верно оценить объем закачиваемого газа в бездействующие скважины на Карадагском ПХГ.

По завершению капремонта 26 бездействующих скважин ПХГ были подключены к процессу закачки газа и на них проведены ежедневные наблюдения за технологическим режимом каждой скважины в отдельности.

В процессе закачки были сняты следующие термодинамические и технологические параметры скважин: давление и температура поступающего на вход компрессорной станции газа и на выходе из нее, давление, температура газа на устье скважины ежечасно и ежесуточно.

Осуществлен систематический контроль за изменением давления на устье скважины и объемом принимаемого газа в начале закачки.

В 2010 году в процессе закачки газа в хранилище термодинамические и технологические показатели по Карадагскому ПХГ были следующие:

Показатели ПХГ в начале закачки (начало - 01 апреля 2010 г.):

- давление газа на входе КС 3,7-3,8 МПа;
- давление газа выходе из КС 8,0-8,2 МПа;
- давление устья скважины 7,0-7,1 МПа;
- пластовое давление до начала закачки 10,5- 10,8; МПа

– объем газа, закачиваемого в ПХГ 1,8-2,1 млн. м<sup>3</sup>/сут.

Показатели ПХГ в конце закачки (15 нояб-ря 2009 г.):

- давление газа на входе КС 3,9-4,0 МПа;
- давление газа на выходе из КС 10,2-10,5 МПа;

- давление устья скважины 10,5-10,6 МПа;
- пластовое давление в конце закачки 13,4-13,8 МПа;

– объем газа, закачиваемого в ПХГ 2,3-2,5 млн. м<sup>3</sup>/сут.

Результаты внедрение предложенных мероприятий по повышению активного объема закачиваемого газа в 19 скважинах Карадагского ПХГ приведены в таблице 2.

Из таблицы 2 видно, что после внедрения разработанных мероприятий в 19 скважин Карадагского ПХГ было закачено около 155,177 млн.м<sup>3</sup> газа за сезон.

Результаты проведенной работы показали, что дальнейшее внедрение разработанных мероприятий на других скважинах хранилища позволит увеличить активного объем закачиваемого газа в Карадагское ПХГ.

## Выводы

С целью увеличения активного объема закачиваемого газа в 2010.г. проанализировано существующее состояние, технологические, термодинамические параметры всех скважин и промыслового оборудования Карадагского ПХГ.

Таблиця 1 – Прогнозування об'єму закачки газу по скважинам Карадагського ПХГ, 1000 м<sup>3</sup>/день

Скважина	Варіанти					
	I	II	III	IV	V	VI
№	1	2	3	4	5	6
<b>1. Действующий фонд</b>						
413	157	210	258	361	430	494
414	115	160	205	287	320	365
417	204	284	368	544	660	752
426	157	213	262	367	460	520
427	88	132	184	282	320	362
432	88	129	180	270	305	351
434	48	73	112	165	200	230
436	137	198	277	407	480	547
450	206	278	353	512	610	689
454	189	255	324	473	576	651
458	53	77	92	135	162	186
459	139	206	289	425	490	548
460	131	190	266	391	460	520
461	10	15	22	35	43	49
464	199	268	340	493	615	689
465	75	109	153	229	240	271
453	65	98	130	200	203	300
ИТОГО:	2060x10 <sup>3</sup>	2895x10 <sup>3</sup>	3815x10 <sup>3</sup>	5576x10 <sup>3</sup>	6574x10 <sup>3</sup>	7524x10 <sup>3</sup>
<b>2. Временно бездействующий фонд</b>						
416	31	45	62	90	105	121
418	26	38	52	75	87	99
419	25	36	49	71	83	95
421	37	54	74	107	126	142
430	30	44	60	87	109	125
468	137	205	297	418	508	569
471	139	211	305	425	536	611
455	60	91	120	180	233	266
456	27	39	53	77	88	101
ИТОГО:	512x10 <sup>3</sup>	763x10 <sup>3</sup>	1072x10 <sup>3</sup>	1530x10 <sup>3</sup>	1875x10 <sup>3</sup>	2159x10 <sup>3</sup>
<b>3. Бездействующий фонд</b>						
411	144	216	313	438	550	616
415	188	282	409	560	680	761
463	140	210	304	425	536	605
467	152	212	307	430	540	615
472	118	177	256	358	420	474
433	152	212	307	430	540	615
457	152	212	307	430	540	615
462	102	153	222	310	380	437
470	138	207	300	420	530	599
431	172	258	374	523	623	697
451	142	209	302	422	525	593
ИТОГО:	1600x10 <sup>3</sup>	2348x10 <sup>3</sup>	3451x10 <sup>3</sup>	4746x10 <sup>3</sup>	5864x10 <sup>3</sup>	6627x10 <sup>3</sup>

Таблица 2 – Объем газа, закачиваемого в скважины Карадагского ПХГ в 2010 году

№ з/п	№ скважины	Объем закачиваемого газа, млн.м <sup>3</sup>							
		апрель	май	июнь	июль	август	сентябрь	октябрь	ноябрь
1	415	2760	4095	4264	4023	4234	4796	4095	2052
2	416	802	1071	2140	3162	2579	2454	2154	1102
3	418	146	215	215	181	0,438	459	0,229	145
4	419	250	236	259	204	0,258	308	0,322	142
5	421	125	232	262	241	0,251	265	0,223	96
6	427	1530	2205	2436	2203	1416	1576	1365	684
7	453	-	633	1921	1796	2253	2145	2132	1136
8	455	-	-	269	1689	2172	2454	2104	1102
9	456	2149	2611	2682	2442	2398	2337	2092	1067
10	461	-	-	-	211	0,727	821	0,794	410
11	462	130	1545	1846	1543	1633	1811	1715	855
12	467	831	1745	2311	2125	2282	2352	2215	1053
13	468	120	1120	2140	1546	1546	797	1151	744
14	470	-	39	435	652	652	617	555	237
15	471	-	-	433	588	588	644	676	357
16	472	-	-	91	702	702	731	649	350
17	430	-	-	-	307	707	291	236	112
18	457	-	-	-	-	10	177	334	170
19	463	-	-	-	-	-	-	332	170
Итого:		8843	15747	21704	23615	24816	25035	23373	11984

Всего 155, 177 млн.м<sup>3</sup>

На основании результатов проведенных промысловых исследований разработан и внедрен ряд научно-технических мероприятий по повышению эффективности активного объема закачиваемого газа в Карадагском ПХГ.

После внедрения предложенных мероприятий результаты данных полученных расчетным путем позволили верно оценить объем закачиваемого газа в бездействующие скважины Карадагского ПХГ.

### Литература

1 Фурман И.Я. Подземное хранение газа в Единой системе газоснабжения / И.Я. Фурман. – М.: Недра, 1992. – 286 с.

2 Бачурина Н.М. Эффективность подземного хранения газа в системе газоснабжения страны (Обз. информация) / Н.М. Бачурина, С.Н. Бузинов, А.Е. Арутюнов. – М.Недра, 1990. 427 с. – Сер.: Транспорт и подземное хранение газа.

3 Гурбанов А.Н. Технологический расчет осушки газа с применением нового абсорбента / А.Н. Гурбанов // Розвідка та розробка нафтових і газових родовищ. – 2010. – № 2(35). – С.140-144.

4 Зубарев А.П. Повышение производительности эксплуатационных скважин Касимовского ПХГ / А.П. Зубарев, И.Д. Акчурина, О.Г.Семенов // Газовая промышленность. – 2009. – №1. – С. 44-47.

Стаття надійшла до редакційної колегії  
13.05.11

Рекомендована до друку професором  
Кондратом Р.М.