

# Виробничий досвід

УДК 621.64.029

## АНАЛІЗ МЕТОДІВ ОХОЛОДЖЕННЯ ГАЗУ НА КОМПРЕСОРНИХ СТАНЦІЯХ

<sup>1</sup>В.Д. Шологон, <sup>2</sup>В.М. Радиш<sup>1</sup> ІФНТУНГ, 76019, м. Івано-Франківськ, вул. Карпатська, 15, тел. (03422) 42157,  
e-mail: public@nimg.edu.ua<sup>2</sup> ТЗОВ науково-виробничий центр "Новатор", 76008, м. Івано-Франківськ, вул. Глібова, 11,  
тел. (0342) 738109, e-mail: novator1-if@i.ua

Розглядаються процеси охолодження газового потоку в умовах компресорних станцій. Дано порівняльну характеристику різних методів охолодження газу після компримування на головних компресорних станціях та станціях закачування газу в підземні сховища. Зокрема, оцінено ефективність повітряного і водяного охолодження для регіонів із різними сезонними температурами та водними ресурсами. Описано переваги та перспективи використання одного з методів інтенсифікації теплообміну, а саме: запобігання виникненню відкладень під час роботи охолоджуючих пристроїв. Запропоновано методи розрахунку елементів водяних холодильників, дана оцінка їх ефективності. Проведено аналіз впливу конструкції апарату для підготовки технічної води в системах зворотного водопостачання із застосуванням магнітних полів з метою запобігання утворенню відкладень та накипу в теплообмінних апаратах компресорних станцій і установок комплексної підготовки нафти. Показано ефективність використання енергії магнітного поля в процесах підготовки технічної води для охолодження газу. Проведено дослідження дозволяють вдосконалити конструкцію апарату підготовки води в магнітному полі, застосування якого підвищить ефективність обробки до 30% без зменшення експлуатаційної надійності апарату в порівнянні з відомими конструкціями.

Ключові слова: природний газ, охолодження газового потоку, магнітна обробка рідини

Рассматриваются процессы охлаждения газового потока в условиях компрессорных станций. Дана сравнительная характеристика различных методов охлаждения газа после компримирования на главных компрессорных станциях и станциях закачки газа в подземные хранилища. В частности, оценена эффективность воздушного и водяного охлаждения для регионов с различными сезонными температурами и водными ресурсами. Описаны преимущества и перспективы использования одного из методов интенсификации теплообмена, а именно: предотвращение отложений при работе охлаждающих устройств. Предложены методы расчета элементов водяных холодильников, дана оценка их эффективности. Проанализировано влияние конструкции аппарата для подготовки технической воды в системах оборотного водоснабжения с применением магнитных полей с целью предотвращения образования отложений и накипи в теплообменных аппаратах компрессорных станций и установок комплексной подготовки нефти. Показана эффективность использования энергии магнитного поля в процессах подготовки технической воды для охлаждения газа. Проведены исследования позволяют усовершенствовать конструкцию аппарата подготовки воды в магнитном поле, применение которого повысит эффективность обработки до 30% без уменьшения эксплуатационной надежности аппарата по сравнению с известными конструкциями.

Ключевые слова: природный газ, охлаждение газового потока, магнитная обработка жидкости

The processes of cooling gas flow under compressor stations conditions are considered. The comparative characteristics of different methods of cooling gas after compression on the main compressor stations and pumping gas stations into underground storage is given, in particular, the effectiveness of air and water cooling for regions with different seasonal temperatures and water resources is evaluated. The advantages and prospects of using one of the methods of heat energy exchange, namely the prevention of deposits during the cooling devices work have been subject to investigation. The methods of calculating the elements of water coolers and their effectiveness are given. The analysis of construction apparatus impact on making it ready for the process water in water recycling systems using with the help of magnetic fields to prevent deposits formation and scale formation in heat energy exchangers and compressor station facilities for oil complex is made. The efficiency of magnetic field energy in

*making the process water for cooling gas is specified. The results of made research can improve the design of water treatment system in a magnetic field, the use of which will increase the efficiency of processing up to 30% without reducing the operational reliability of the device compared to generally known structures.*

Keywords: natural gas, cooling gas flow, magnetic fluid treatment Актуальність проблеми

Газова промисловість – провідна галузь паливно-енергетичного комплексу України. Від надійності її роботи значною мірою залежить стабільність і розвиток національної економіки, а також, зважаючи на географічне положення України, надійність поставок природного газу до країн Європи [1].

У практиці проектування й експлуатації магістральних газопроводів питання про охолодження газу донедавна було пов'язане лише з однією умовою - термостійкістю покриттів із бітумної ізоляції. Причому гранична температура газу (+60 °С), що надходить в газопровід, спочатку була встановлена згідно із зазначеними вимогами. На компресорних станціях питання про охолодження газу після компримування вирішується для кожного конкретного випадку на підставі визначеної в проекті оцінки техніко-економічної доцільності, а гранична температура газу, що надходить в газопровід, за умовою термостійкості бітумних покриттів, встановлюється рівною +70 °С [2].

Досвід експлуатації газопроводів за продуктивності, близької до проектної, а також теплотехнічні розрахунки для газопроводів великих діаметрів показали нагальну необхідність комплексного розгляду проблеми охолодження газу як щодо деяких газопроводів, що перебувають в експлуатації, так і для проєктованих газопроводів із труб великого діаметра [3]. Крім того, питання охолодження газу після компримування на головних компресорних станціях та станціях закачування газу в підземні сховища на даний час мають першочергове значення у зв'язку з безперервним зростанням загального ступеня стиснення [2].

Одним з методів інтенсифікації теплообміну є запобігання виникнення відкладень. Цей метод є найбільш перспективним, оскільки не вимагає відключення теплообмінних апаратів від технологічної лінії, їх розкриття та ручного очищення. Одночасно він забезпечує постійну, максимально можливу для даної конструкції апарату теплопередачу між теплоносіями.

Розроблено три нових способи запобігання утворенню відкладень і накипу в теплообмінних апаратах-низькочастотний акустичний, магніто-акустичний та магніто-акустичний з видаленням шламу за межі системи охолодження. Найбільш перспективними методами запобігання відкладень є безреагентні методи, засновані на фізичних впливах.

Вказані способи дозволяють експлуатувати теплообмінну апаратуру без зупинки її для очищення, вигідно відрізняються від відомих низькою вартістю і простотою реалізації.

В безреагентному способі, як і в магніто-акустичному, використовується магнітна обробка води перед подачею її в теплообмінний апарат і збудження низькочастотних акустич-

них коливань в потоці води, що протікає через теплообмінники.

Дослідження в галузі магнітної обробки води і результати досліджень про можливість застосування низькочастотного акустичного поля, що вводиться у внутрішньотрубну водяну порожнину теплообмінних апаратів, для запобігання утворенню відкладень на теплообмінній поверхні теплообмінних апаратів, лягли в основу розробленого магніто-акустичного способу запобігання утворенню відкладень на теплообмінній апаратурі.

Серед пристроїв для магнітної обробки рідини найбільш широке поширення одержали апарати з циліндричним корпусом, уздовж осі якого розташований електромагніт. Для захисту котушок електромагніта від впливу рідини, що обробляється, застосовують кожухи з немагнітного матеріалу (найчастіше - з неіржавіючої сталі), а для охолодження котушок в кожух заливують струмонепровідну рідину (трансформаторну оливу) [1].

#### Аналіз літературних даних по проблемі

Системи охолодження газу на компресорних станціях магістральних газопроводів включають пристрої для охолодження газу, пристрої для охолодження оборотної води, пристрої для здійснення циклу охолодження газу, а також допоміжне обладнання [1].

До пристроїв для охолодження газу слід віднести холодильники газу різних конструкцій: кожухотрубчасті, зрошувальні, типу «труба в трубі» і повітряні.

Зниження температури води в системах охолодження газу може бути здійснено шляхом скидання «гарячої води» в джерело водопостачання і шляхом використання бризкальних басейнів, градирень і повітряних холодильників [2].

Таким чином, поєднання пристроїв для охолодження газу та пристроїв для охолодження води утворюють такі принципові системи охолодження газу:

- 1) кожухотрубчасті холодильники зі скиданням «гарячої води» в джерело водопостачання,
- 2) кожухотрубчасті холодильники з охолодженням води в бризкальних басейнах,
- 3) кожухотрубчасті холодильники з охолодженням води в градирнях,
- 4) кожухо-трубчасті холодильники з охолодженням води в повітряних холодильниках,
- 5) зрошувальні холодильники зі скиданням води в джерело водопостачання,
- 6) зрошувальні холодильники з охолодженням води в бризкальних басейнах;
- 7) зрошувальні холодильники з градирнею;
- 8) холодильники «труба в трубі» зі скиданням води в джерело водопостачання;

9) холодильники «труба в трубі» з охолодженням води в бризкальних басейнах;

10) холодильники «труба в трубі» з охолодженням води в градирнях;

11) холодильники «труба в трубі» з охолодженням води в повітряних холодильниках;

12) повітряні холодильники газу.

До інших принципових системам охолодження газу слід віднести:

1) охолодження газу в компресорних холодильних машинах,

2) охолодження газу в абсорбційних холодильних машинах,

3) комбіновані системи охолодження газу водою і холодильною установкою,

4) комбіновані системи охолодження газу повітрям і холодильною установкою,

5) охолодження газу в вихрових камерах, що використовують ефект Ранка [2].

При оцінці систем охолодження газу вирішальне значення мають: обсяги охолоджуваного газу, задані перепади температур, кліматичні умови, наявність джерел водопостачання у місцях охолодження газу, а також вартість устаткування і експлуатації систем охолодження газу.

Системи охолодження газу з використанням води в якості охолоджуючої рідини повинні розглядатися, перш за все, виходячи з умов водопостачання, а також з можливостей нормальної експлуатації при заданих змінах температури зовнішнього повітря.

Охолодження гарячої води шляхом скидання в джерело водопостачання (ріки, канали і т. д.) називають прямооточною системою охолодження води. При обґрунтуванні прямооточної системи охолодження води необхідно враховувати такі фактори, як: середньорічний дебіт джерела (річка, канал і т.д.), який повинен у декілька разів перевищувати потребу системи охолодження газу в охолоджуючій воді; віддаленість джерела водопостачання від компресорної станції; різниця геодезичних висот між середньорічним рівнем води в джерелі і вісью циркуляційних насосів; якість і температура води в джерелі [4].

Відкладення накипу на поверхнях холодильників при прямооточному охолодженні річковою або озерною водою зустрічаються вкрай рідко. Тож основні заходи зводяться до очищення води від органічних забруднень. Особливі умови виникнення накипу при прямооточній системі пояснюються специфічними властивостями окремих джерел водопостачання, які завчасно визначити неможливо, тому в кожному окремому випадку виникнення накипу на поверхні холодильників необхідно проводити спеціальні його дослідження [5].

Основним недоліком апаратів для магнітної обробки рідини зазначеного типу є те, що для уникнення розриву немагнітного кожуха і пошкодження обмоток електромагніту під дією надлишкового тиску середовища, що обробляється, або тиску електронепровідної рідини внаслідок теплового розширення від нагрівання обмоток електромагніту стінки кожуха повинні

мати достатню товщину і міцність [1, 6, 8]. Водночас від товщини стінки немагнітного кожуха залежать основні параметри апарату [7, 8]. Тому актуальним є дослідження, пов'язані із зменшенням товщини стінки магнітного кожуха та впливом даних маніпуляцій на основні параметри апарату.

Охолодження оборотної води в бризкальних басейнах можна застосовувати на КС. Охолоджуючий ефект бризкальних басейнів залежить від правильності підбору розбризкуючих пристроїв і швидкості вітру.

Недоліком бризкальних басейнів є значні втрати циркуляційної води від крапельного виносення, що становлять 1,5-3% від витрати циркуляційної води. Тому охолодження оборотною водою в бризкальних басейнах для систем охолодження газу слід вважати малоефективним способом.

Охолодження оборотною водою в градирнях різних типів (відкриті, баштові, вентиляторні) вважається одним з ефективних засобів і широко застосовується на теплових електростанціях і в різних галузях промисловості, у тому числі і на компресорних станціях магістральних газопроводів. Найсучаснішим способом є охолодження води в вентиляторних градирнях [9], що забезпечують стійке охолодження води, високі теплові навантаження і велику ступінь наближення води до теоретичної межі охолодження.

Особливістю охолодження води в оборотних системах охолодження, на відміну від прямооточних систем, є випаровування води, що супроводжується зростанням концентрації речовин, розчинених у воді. Тому до якості циркуляційної води в таких системах висуваються підвищені вимоги.

Вказані системи охолодження води є відкритими. Тривалий час ведуться роботи із проектування та впровадження закритих систем охолодження оборотної води.

У газовій промисловості систему охолодження води повітрям необхідно враховувати стосовно застосування до умов охолодження оливи в газоперекачувальних агрегатах з газотурбінним приводом для роботи в зимовий період.

Розглядаючи закриту систему охолодження оборотної води в повітряних холодильниках і для охолодження газу після компримування, слід зауважити, що за високих температур зовнішнього середовища (наприклад, для районів Закарпаття, південних та східних регіонів) ефективність такої системи знижується, і альтернативним варіантом щодо глибини охолодження оборотної води стає охолодження води в градирнях.

Система безпосереднього охолодження природного газу в повітряних холодильниках на даний час є перспективною для регіонів із невисокою сезонною температурою. Використання повітряних холодильників для охолодження газу знімає проблеми водопостачання та водопідготовки, виключає витрату води, значно спрощує обслуговування установок охоло-

дження. Використання систем охолодження газу в повітряних холодильниках має велике значення для безводних регіонів.

**Вирішення частини нерозв'язаної проблеми**

Проаналізуємо основні залежності.

Пропускна здатність. Витрата рідини через апарат визначають з виразу [6]

$$Q = Sv, \quad (1)$$

де  $S$  – площа поперечного перерізу потоку рідини;

$v$  – швидкість потоку рідини.

Площа поперечного перерізу потоку рідини в апараті в зоні обробки

$$S = \frac{\pi}{4} [d_{в.к.}^2 - (d_{з.е.} + 2\delta)^2], \quad (2)$$

де  $d_{в.к.}$  – внутрішній діаметр корпусу апарату в зоні обробки;

$d_{з.е.}$  – зовнішній діаметр кільцевого елемента магнітопроводу електромагніта;

$\delta$  – товщина стінки немагнітного кожуха електромагніту.

Враховуючи, що немагнітний кожух впритул прилягає до кільцевого елемента електромагніту, при розгляді рівняння (2) проміжок між ними можна прийняти рівним нулю.

Підставивши рівняння (2) у вираз (1), отримаємо:

$$Q = \frac{\pi}{4} v [d_{в.к.}^2 - (d_{з.е.} + 2\delta)^2]. \quad (3)$$

Аналізуючи рівняння (3) як функцію  $Q$  від  $\delta$ , отримуємо, що при  $\delta \rightarrow 0$   $Q \rightarrow \max$ , тобто при заданих (незмінних) значеннях  $d_{в.к.}$ ,  $d_{з.е.}$  і  $v$  пропускна спроможність апарату збільшується зі зменшенням товщини стінки немагнітного кожуха електромагніту.

Споживана потужність апарату. Використовуючи відомі залежності, знаходимо струм в котушці електромагніту:

$$I = \frac{H_1 l_1 + 2H_2 l_2 + 2H_\delta \delta + 2H_3 l_3 + H_4 l_4}{w}, \quad (4)$$

де  $H_1, H_2, H_3, H_\delta, H_4$  – напруженості магнітного поля на ділянці стрижневого магнітопроводу, на кільцевій ділянці магнітопроводу, в стінці немагнітного кожуха, в зоні обробки рідини на ділянці кільцевий-зовнішній магнітопроводу та корпусі відповідно;

$l_1, l_2, l_4$  – довжини магнітних ліній на стрижневій ділянці магнітопроводу, в кільцевому магнітопроводі та корпусі відповідно;

$l_3$  – проміжок між немагнітним кожухом і зовнішнім магнітопроводом;

$w$  – число витків котушки.

Використовуючи вираз (4) і рівняння для визначення споживаної електричної потужності [3], знаходимо споживану потужність апарату:

$$P = \frac{nU}{w} (H_1 l_1 + 2H_2 l_2 + 2H_\delta \delta + 2H_3 l_3 + H_4 l_4), \quad (5)$$

де  $n$  – кількість котушок електромагніту,

$U$  – напруга, що прикладена до котушки електромагніту.

Аналізуючи рівняння (5) як функцію  $P$  від  $\delta$ , отримуємо, що при  $\delta \rightarrow 0$   $P \rightarrow \min$ , тобто за інших рівних умов споживана потужність апарату зі зменшенням товщини стінки немагнітного кожуха зменшується.

Матеріаломісткість і габарити. З [1] відомо, що щільність струму в провіднику обмотки становить  $j = I / S_n$ . Площа поперечного перерізу провідника  $S_n = \pi d^2 / 4$ , де  $d$  – діаметр провідника обмотки електромагніту.

Після низки перетворень отримаємо:

$$d = \sqrt{\frac{4(K + 2H_\delta \delta)}{\pi j}}, \quad (6)$$

де  $K = H_1 l_1 + 2H_2 l_2 + 2H_3 l_3 + H_4 l_4$ .

**Формування мети досліджень**

Аналізуючи рівняння (6) як функцію  $d$  від  $\delta$ , отримуємо, що при  $\delta \rightarrow 0$   $d \rightarrow \min$ , тобто за інших рівних умов зі зменшенням товщини немагнітного кожуха діаметр обмотувального дроту зменшується, що дає змогу зменшити розміри магнітопроводу, матеріаломісткість і габарити апарату загалом.

Таким чином, аналіз свідчить, що основні параметри апарату поліпшуються зі зменшенням товщини стінки немагнітного кожуха, тобто при конструюванні апарату слід прагнути до мінімальної товщини стінки немагнітного кожуха. Крім того, чим менше товщина стінки немагнітного кожуха, тим менші втрати магнітного потоку на розсіювання і збудження індуктивних струмів у немагнітному кожусі.

В ідеальному випадку немагнітний кожух повинен являти собою тонку розділювальну стінку між оброблюваним середовищем і струмомонопровідною рідиною. Найкраще цим умовам відповідає фольга. Але застосування її як матеріалу для немагнітного кожуха в звичному його виконанні є неможливим через необхідність забезпечення достатньої конструктивної міцності кожуха.

Пропонуємо апарат для магнітної обробки рідини, конструкцію якого зображено на рис. 1. Апарат складається з циліндричного корпусу 1, уздовж осі якого розташований багатополісний електромагніт 2, розміщений в немагнітному кожусі 6 (електромагніт поєднує стрижневий магнітопровід 4, кільцеві магнітопроводи 5 і котушки 3), клемних виводів 7 живлення електромагніту, вузла 8, призначеного, для заливки струмомонопровідної рідини і відведення повітря в процесі заливання. За необхідності апарат може містити фільтр 11 для механічних домішок.

Оброблювана рідина скеровується в патрубку 9, мінає фільтр 11 і надходить у кільцеву

щілину, утворену корпусом, апарату та немагнітних кожухом електромагніту. Оброблена електромагнітним полем, рідина виводиться з апарату через патрубок 10.

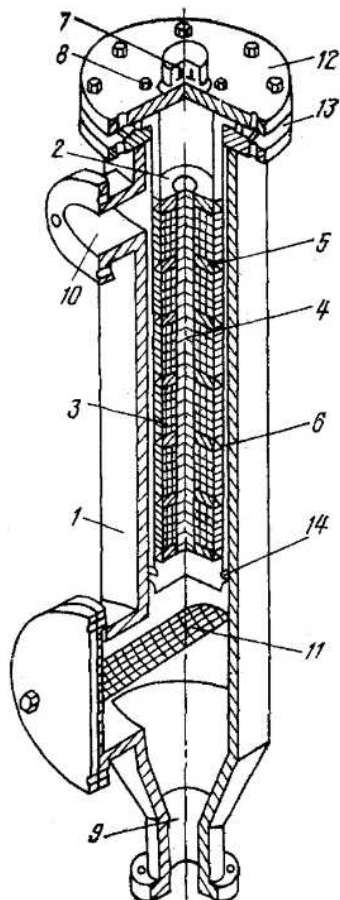


Рисунок 1 – Апарат магнітної обробки рідини

Розглянутий апарат має ряд особливостей. Немагнітний кожух електромагніту виготовлений з фольги. При цьому один торець кожуха має вигляд сильфона 14, який виконує функції автоматичного пристрою для підтримки різниці надлишкових тисків оброблюваного середовища та струмонепровідної рідини, а також функції температурного компенсатора, що попереджає розрив немагнітного кожуха в разі підвищення температури і об'ємного розширення струмонепровідної рідини внаслідок нагрівання котушок електромагніту під час роботи апарату.

Електромагніт кріпиться безпосередньо до кришки 12, а циліндричний корпус і немагнітний кожух - до фланця 13. Це дає змогу зменшити матеріаломісткість, спростити конструкцію і підвищити герметичність апарату.

Виконання немагнітного кожуха з фольги та особливості кріплення елементів апарату дозволяють підвищити його продуктивність і надійність, зменшити споживаний струм за тієї ж ефективності обробки рідини (тобто зменшити енерговитрати), поліпшити тепловий режим, скоротити витрату обмотувального дроту, загальну матеріаломісткість і габарити конструкції, знизити собівартість обробки води.

### Завдання наступних досліджень

Вплив конструктивних змін на техніко-економічні показники апарату залежить від конкретних умов експлуатації, зокрема від виду оброблюваного середовища і його основних параметрів (особливо від надлишкового тиску [8]).

### Висновки

Застосування апаратів зазначеної конструкції для електромагнітної обробки технічної води в системах оборотного водопостачання з метою запобігання утворенню відкладень і накипу в теплообмінних апаратах компресорних станцій і установок комплексної підготовки нафти у виробничих об'єднаннях «Укрнафта» і «Прикарпаттрансгаз» дозволило (в порівнянні з апаратами типу ЕМА-50) підвищити на 30% продуктивність, зменшити на 10% споживану електричну потужність, на 10% витрати обмотувального дроту, на 30% собівартість обробки 1 м<sup>3</sup> технічної води і значно скоротити витрату неіржавіючої сталі. Ці переваги отримані без зменшення експлуатаційної надійності апарату в порівнянні з відомими конструкціями.

### Література

- 1 Трубопровідний транспорт газу / М. П. Ковалко, В. Я. Грудз, В. Б. Михалків та ін.; за редакцією М. П. Ковалка. – К: Агенство з раціонального використання енергії та екології, 2002. – 600 с.
- 2 Тепловые режимы магистральных газопроводов / И. Е. Ходанович, Б.Л. Кривошеин, Р. Н. Бикчентай. – М.: Недра, 1971. – 216 с.
- 3 Бикчентай Р. Н. Сравнительное исследование охлаждения газа на компрессорных станциях магистральных газопроводов: Докл. на 11-м Международном газовом конгрессе. – М.: ВНИИЭгазпром, 1970.
- 4 Сазанов Б. В. Промышленные тепловые электростанции / Б. В. Сазанов; под ред. Е. Я. Соколова. – М.: Энергия, 1967. – 344 с.
- 5 Крушель Г. Е. Образование и предотвращение отложений в системах водяного охлаждения / Г. Е. Крушель. – М.: Госэнергоиздат, 1955. – 224 с.
- 6 Магнитная обработка воды / П. С. Стукалов, Е. В. Васильев, Н. А. Глебов. – Л.: Судостроение, 1969. – 190 с.
- 7 Черняк О. В. Основы теплотехники и гидравлики / О. В. Черняк. – М.: Высшая школа, 1969. – 311 с.
- 8 Бессонов Л. А. Теоретические основы электротехники / Л. А. Бессонов. – М.: Высшая школа, 1973. – 752 с.
- 9 Вентиляторные градирни / В. А. Гладков и др. – М.: Госстройиздат, 1964. – 160 с.

Стаття надійшла до редакційної колегії  
25.04.12  
Рекомендована до друку професором  
Грудзом В.Я.