

## АНАЛІЗ І РАЦІОНАЛІЗАЦІЯ КОНСТРУКЦІЇ ПІНОГЕНЕРУЮЧОГО УСТАТКУВАННЯ АБО ПРИСТРОЮ

В.М. Савик, М.М. Лях, В.М. Вакалюк, Я.В. Солоничний

ІФНТУНГ, 76019, м. Івано-Франківськ, вул. Карпатська, 15, тел. (03422) 42353,  
e-mail: savicppntu@rambler.ru

*Висвітлено актуальність проблеми, пов'язаної з необхідністю промивання свердловин пінистими розчинами у процесі їх буріння і освоєння. Наведено окремі характерні ознаки аерованих рідин і пінистих розчинів та приклади їх застосування на конкретних родовищах. Описано основні вимоги до аерованих рідин та пінистих розчинів, а також позитивні ефекти, які можна отримати при правильному їх використанні. Здійснено огляд способів отримання пін та досягнення належного ефекту диспергування.*

*Проведено широкий аналітичний огляд різноманітних типів піногенеруючих пристроїв і наведені їх структурні схеми. Розроблено структурну схему найбільш ефективного піногенеруючого пристрою. Даються рекомендації щодо раціоналізації конструкції піногенеруючого устаткування. Описано конструкцію та принцип роботи запропонованої нової конструкції піногенеруючого пристрою.*

*У висновках дається настанова та рекомендації щодо подальших напрямів дослідження та вдосконалення піногенеруючого устаткування.*

*Ключові слова: піногенератор, аератор, пінистий розчин, піногенеруючий пристрій, аеровані рідини, піноутворення, промивання свердловин пінами.*

*Освещена актуальность проблемы, связанной с необходимостью промывки скважин пенными растворами при их бурении и освоении. Приведены отдельные характерные признаки аэрированных жидкостей и пенных растворов и примеры их применения на конкретных месторождениях. Описаны основные требования к аэрированным жидкостям и пенным растворам, а также положительные эффекты, которые можно получить при правильном их использовании. Рассмотрены способы получения пен и достижения должного эффекта диспергирования.*

*Проведен широкий аналитический обзор различных типов пеногенерирующих устройств и приведены их структурные схемы. Разработана структурная схема наиболее эффективного пеногенерирующего устройства. Даны рекомендации по рационализации конструкции пеногенерирующего оборудования. Описаны конструкция и принцип работы предлагаемой новой конструкции пеногенерирующего устройства.*

*В заключение поданы инструкции и рекомендации для дальнейших направлений исследования и совершенствования пеногенерирующего оборудования.*

*Ключевые слова: пеногенератор, аэратор, пенящийся раствор, пеногенерирующее устройство, аэрационные жидкости, пены, промывка скважин пенами.*

*The abstract deals with the necessity of flushing the wells via foamed solutions in the process of drilling and completion. The specific characteristics of aerated liquids and foamed solutions as well as the examples of their application in certain fields were mentioned. Furthermore, the basic requirements for aerated liquids and foamed solution, including the positive effects that can be obtained in case of their proper application were described.*

*The author also accomplished the review of foam production process and the ways to achieve proper dispersion effect. An extensive analytical review of various foam-generating devices' performances was made. The structural data charts of foam-generating devices were presented. The structural chart of most effective foam-generating device was designed. Next the author gives us recommendations regarding the design rationalization of foam-generating equipment. The design and operation principle of proposed new construction of foam-generating device was characterized.*

*The conclusions provide us with the guidelines and recommendations for the future research lines and foam-generating equipment improvement.*

*Keywords: foam-generator, aerator, foamed solution, foam-generating device, aerated liquids, foamability, flushing of the wells via foams.*

**Постановка проблеми у загальному вигляді та її зв'язок із важливими науковими чи практичними завданнями.** Кінцева мета буріння нафтових і газових свердловин – отримання припливу нафти або газу. Тривалі промислові спостереження і спеціальні дослідження свідчать, що якість промивальної рідини може суттєво вплинути на термін освоєння свердловини і величину припливу нафти або газу. Існує багато прикладів, коли свердловини, пробурені на неясному глинистому розчині, не давали припливу нафти, хоча сусідні свердловини, пробурені з промиванням іншими рідинами, працювали з достатньо високими дебітами.

Оскільки головним фактором, який сприяє проникненню промивальної рідини та її фільтрату у продуктивний пласт, є надлишковий тиск у свердловині, при розкритті необхідно підтримувати рівновагу між тисками у свердловині і пласті. Тому густина промивальної рідини повинна бути такою, щоб статичний тиск її стовпа у свердловині дорівнював пластовому у тій точці пласта, де коефіцієнт аномальності найбільший. Це ж стосується і свердловин із аномально низькими пластовими тисками (АНПТ), які пробурені на перспективних площах Західної України та деяких зонах Дніпровсько-Донецької западини.

**Аналіз останніх досліджень і публікацій, в яких започатковано розв'язання даної проблеми.** Для вивчення геологічної будови на перспективних площах Західної України здійснено буріння пошуково-розвідувальних свердловин на Коломийській, Гуцулівській, Дебеславецькій і Старобогородчанській площах. В роботі [1] подано аналіз результатів процесів буріння, кріплення та випробування пластів на даних площах. Ускладнення в процесі буріння, в основному, пов'язані з нестійкими відкладами непродуктивної (верхньої) частини розрізу та аномально низькими пластовими тисками в них, що призводить до обвалювання стінок свердловин, утворення каверн, водопроводів, поглинань та прихоплювання інструменту внаслідок перепаду тиску.

Для покращення технології буріння необхідне удосконалення конструкції свердловин, насамперед в умовах, коли гідростатичний тиск менший або рівний пластовому; щоб запобігти виникненню таких типових ускладнень, як поглинання промивальної рідини, водопрояви, прихоплювання інструменту внаслідок перепаду тиску, осипання порід і каверноутворення, необхідно першочергово використовувати ефективні промивальні рідини, які б відповідали вимогам технології буріння свердловин в таких складних гірничо-геологічних умовах.

За якістю розкриття перспективних продуктивних горизонтів на розвідувальних площах Передкарпаття та Дніпровсько-Донецької западини та результатами геофізичних досліджень і випробувань пластів встановлено, що переважна більшість з них розкривались із значною репресією на пласт. Такі умови, особливо при тривалому процесі закриття, сприяють проникненню фільтрату та твердої фази промивальної рідини в продуктивні пласти.

Аналіз впливу технології розкриття продуктивних горизонтів на зміну проникності пластів у привибійній зоні та на продуктивність свердловин показав, що в процесі розкриття відбувається зниження фільтраційних властивостей пластів, причому із збільшенням репресії найбільше знижується продуктивність свердловин, в яких продуктивні пласти характеризуються тріщиною проникливістю. Наявність тріщин сприяє проникненню в них не тільки фільтрату, але і твердих частинок промивальної рідини із наступним закупоренням не тільки тріщин, але і навколотріщинного простору.

Таким чином, основними негативними наслідками використання промивальної рідини, яка створює значну репресію на продуктивний пласт, є:

- погіршення фільтраційної характеристики колекторів та подальше зниження продуктивності свердловини;
- збільшення терміну освоєння свердловини, а в деяких випадках неможливість отримання припливів та достовірної оцінки наявності вуглеводнів у пласті.

Все це призводить до досить відчутного підвищення вартості робіт та термінів спорудження свердловини. При розкритті продуктив-

них горизонтів з коефіцієнтом аномальності нижчим 1,0 для промивання слід використовувати мінералізовані аеровані рідини з домішками поверхнево-активних речовин (ПАР) або рідини на нафтовій основі, а за низьких коефіцієнтів аномальності – піни і газоподібні агенти [2].

Аеровані промивальні рідини поділяються на аеровану воду, аеровані глинисті суспензії і піни.

Аерованими називають промивальні рідини, в які введено газовий компонент, що надає їм нових властивостей. Аерується розчин механічним шляхом – насиченням вихідного розчину повітрям, або хімічним шляхом – обробкою розчину піноутворюючими ПАР.

Будь-яка аерація дозволяє в широких межах регулювати густину промивальної рідини і тим самим зменшувати або збільшувати гідростатичний тиск на вибій. При механічній аерації за допомогою компресорів густина розчину може бути знижена до 100 кг/м<sup>3</sup>, а при хімічній – до 700 кг/м<sup>3</sup>.

Якщо до аерованої рідини додають піноутворюючу ПАР (наприклад, оксиетилловий поліфенол ОП-10), то вона сприяє утворенню дуже дрібних глобул повітря в аерованій рідині і перетворює останню на піну. Піна – агресивна нестійка дисперсна система, яка складається з бульбашок газу (дисперсної фази), що розділені плівками рідини (дисперсного середовища). Основну частину об'єму піни (до 99%) складає газоподібна фаза.

Для визначення стану фаз в газорідній системі використовується показник ступеня аерації рідини  $a$ , який представляє собою відношення об'ємних витрат газу  $Q_g$  і рідини  $Q_p$  при атмосферному тиску, тобто

$$a = \frac{Q_g}{Q_p} \quad (1)$$

При  $a < 60$  дисперсна система «газ – рідина» є аерованою рідиною, а при  $a = 60 - 300$  – піною.

Кратність піни  $K_n$  оцінюється відношенням об'єму піни  $V_n$  до об'єму  $V_p$ , яка містить піноутворювач, тобто

$$K_n = \frac{V_n}{V_p} \quad (2)$$

Даний показник змінюється в залежності від властивостей використовуваних ПАР, їх концентрації в розчині і способу отримання піни. До піни відноситься газорідна система з кратністю  $K_n \geq 3,8$ ; при  $K_n \leq 3,8$  повітряно-рідинна суміш вважається емульсією газу в рідині.

Пінна система характеризується такими основними властивостями:

- піноутворююча здатність (пінистість) визначається об'ємом (в мл), або висотою стовпа (в мм) піни, яка утворюється з постійного об'єму розчину при забезпеченні певних умов протягом даного часу;
- стабільність (стійкість) піни, тобто час існування певного об'єму піни;
- дисперсність, тобто розподіл бульбашок за розмірами;

– коефіцієнт теплопровідності є дуже важливим показником при бурінні у багаторічно-мерзлих породах.

Піни ефективно застосовуються при бурінні свердловин у твердих породах (вапняках, доломітах), у пористих та тріснутих поглинаючих породах, при розкритті продуктивних пластів, освоєнні та капітальному ремонті свердловини в умовах аномально низьких тисків (0,3 – 0,8 від значень гідростатичного тиску). Піни також використовують при бурінні свердловин в надмерзлих породах, оскільки вони забезпечують розмерзання порід та практично забезпечують номінальний діаметр свердловини.

Піна порівняно з відомими циркулюючими агентами (газ, вода, глиниста промивальна рідина) володіє специфічними властивостями та перевагами. В роботі [3] на основі аналізу практики буріння свердловин описано низку переваг піни:

– порівняно із іншими буровими розчинами піни дозволяють легко і в широкому діапазоні регулювати вибійний тиск як в процесі циркуляції, так і в період проведення спуско-піднімальних операцій за рахунок зміни ступеня аерації;

– в'язкість піни можна регулювати в широких межах і в деяких випадках вона може значно перевищувати в'язкість інших бурових розчинів;

– використання піни майже повністю запобігає проникненню бурового розчину в пласт за рахунок закупорюючої дії бульбашок піни;

– значно покращуються умови винесення частин вибуреної породи внаслідок прилипання їх до бульбашок повітря, а наявність стиснутого повітря в системі призводить до збільшення швидкості вихідного потоку, що дозволяє зменшити подачу насоса. Як показали експерименти, при ступені аерації  $a \geq 20$  подачу насоса можна зменшити на 50%, що призведе до значного зниження гідродинамічного тиску на стінки свердловин;

– механічна швидкість проходки збільшується внаслідок збереження вибою в чистому вигляді, адсорбційного зниження твердості породи (ефект Ребіндера), а також зменшення гідродинамічного тиску на вибій свердловини;

– трифазна піна дозволяє зберегти стійкість стінок свердловини в процесі розкриття пластів з невеликими тисками, оскільки відсутні перепади гідродинамічного тиску на стінки свердловини і показник фільтрації низький.

В роботі [4] проведено аналіз проектних даних по 129 свердловинах БУ “Укрбургаз” і ОАО “Укрнафта”. На основі виконаної оцінки впливу гідравлічних особливостей первинного розкриття інтервалів продуктивних горизонтів на стан фільтраційної характеристики пластів рекомендується для спорудження свердловин з АНПТ використовувати промивальні рідини меншої густини (інвертно-емульсійні). Отже, виникає необхідність у розробленні обладнання для виготовлення піни з необхідними параметрами.

**Виділення невирішених раніше частин загальної проблеми, яким присвячується стаття.** Отримання піни у виробничих умовах здійснюється в спеціальних піногенеруючих пристроях за рахунок інтенсивного сумісного диспергування піноутворюючої рідини і повітря (газу).

Ефект диспергування досягається: при проходженні потоку газу через піноутворюючу рідину; дією рухомих пристроїв на рідину в атмосфері повітря або ж дією рухомої рідини на будь-яку перешкоду; ежектуванням повітря рухомих потоком рідини.

Процес піноутворення складний через сумісний вплив численних фізико-хімічних, фізико-технічних та інших чинників. В наш час піну, яка використовується при бурінні як очисний агент, отримують тільки диспергаційним способом в спеціальних піногенеруючих пристроях. При попередньому отриманні піни можна регулювати її кратність, дозуючи витрату піноутворюючої рідини і повітря (газу), а за необхідності – змінюючи конструктивні параметри піногенеруючого пристрою.

**Метою роботи** є аналіз існуючого піногенеруючого устаткування та раціоналізація його конструкції для покращення якості піноутворення.

**Висвітлення основного матеріалу дослідження.** За конструктивними відмінностями піногенеруючі пристрої можна поділити за такими основними типами:

– з піноутворенням внаслідок багаторазових ударів повітря і піноутворюючої рідини;

– з піноутворенням при барботуванні повітрям піноутворюючої рідини;

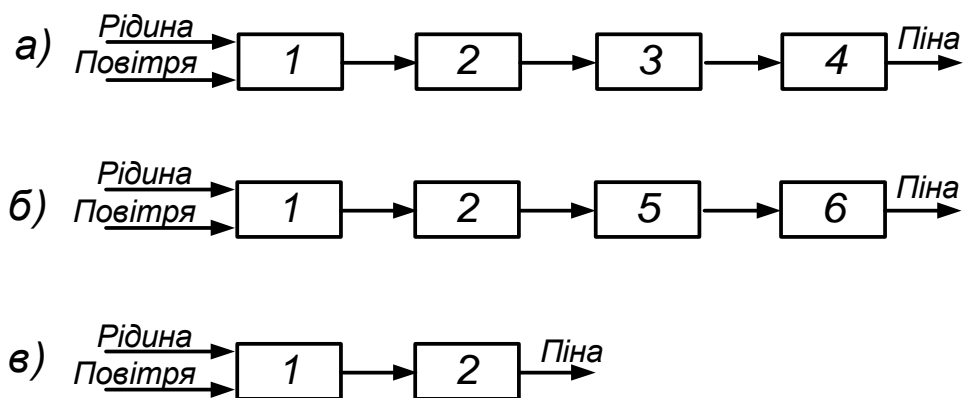
– з піноутворенням під тиском через розпилювач на сітку;

– піногенеруючі пристрої, в яких потоки повітря і піноутворюючої рідини перемішуються обертовими лопатками-турбінами, що приводяться в рух автоматичним приводом або стиснутим повітрям, що надходить в піногенеруючі пристрої.

На даний час розроблено багато різних конструкцій піногенеруючих пристроїв [5]. У розглянутих типових конструкціях піна утворюється на сітці або при попаданні суміші в перфоровану трубку. Структурні схеми таких піногенеруючих пристроїв зображені на рис. 1.

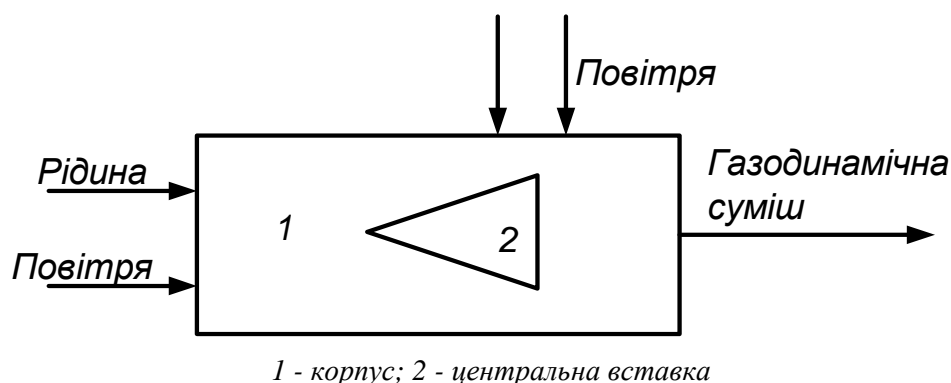
Розглянуті піногенеруючі пристрої можуть бути рекомендовані для буріння неглибоких геологорозвідувальних, інженерно-геологічних, геофізичних та інших свердловин. Для буріння глибоких свердловин необхідно використовувати спеціальні дотискні пристрої.

Утворення газорідинної суміші в пристрої для насичення рідини газом [6] відбувається таким чином: при проходженні рідиною центральної вставки в корпусі за нею утворюються кавітаційна каверна, яка сприяє введенню в рідину газового потоку, перемішування й диспергування компонентів суміші. Структурна схема даного пристрою зображена на рис. 2.



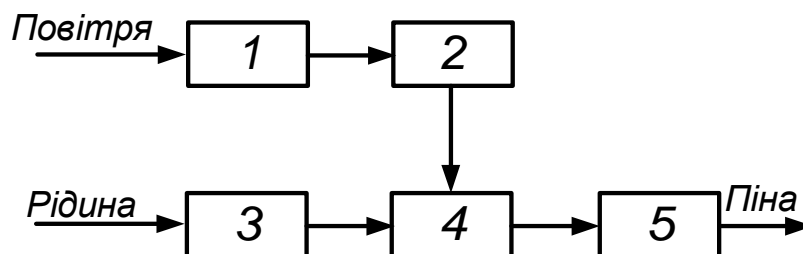
1 - камера змішування; 2, 4 - сітка; 3 - легкий сипкий матеріал;  
5 - отвори трубки; 6 - перфорована трубка

Рисунок 1 – Структурні схеми піногенеруючих пристроїв



1 - корпус; 2 - центральна вставка

Рисунок 2 – Структурна схема пристрою для насичення рідини газом



1 - циліндрична вставка; 2 - отвори дифузора; 3 - ежекторна вставка;  
4 – камера змішування; 5 - сітки

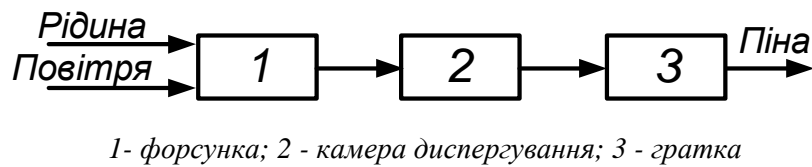
Рисунок 3 - Структурна схема піногенеруючого пристрою

До причин, що перешкоджають ефективному використанню пристрою в бурінні свердловин, можна віднести те, що за високих тисків рідини (більше 1,0 МПа) даний пристрій буде непрацездатним. А під час буріння промивальна рідина може подаватись під тиском (5÷10) МПа і більше. Крім цього, повітря в даному пристрої повинно подаватись під тиском, не меншим тиску рідини, а це вимагає додаткового оснащення пристрою компресором високого тиску.

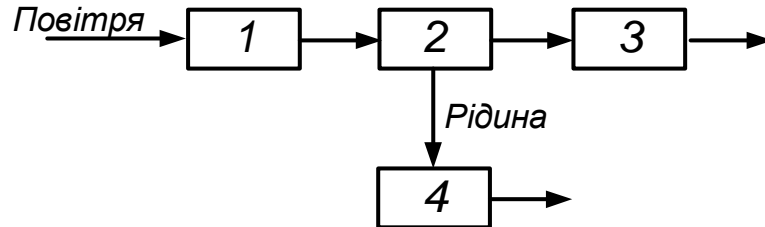
Для підвищення якості піни при проведенні геологорозвідувальних робіт використовується піногенеруючий пристрій [7], конструктивною особливістю якого є те, що на виході із камери піноутворення встановлені сітки з розміщени-

ми в них кульками. Газорідинна суміш ударяється до сферичної сітки з кульками. При цьому кульки, підхоплені потоком, будуть здійснювати рух по замкнутій території, ударяючись між собою, до стінок ежекторної вставки і сферичної сітки. Відділені від кульок мікрочастинки переходять в пінну суміш, підвищуючи якість утворення піни. Структурна схема піногенеруючого пристрою зображена на рис. 3.

Таке конструктивне виконання піногенеруючого пристрою забезпечує подрібнення робочого і ежекторного середовища на першій стадії надходження в пристрій, а потім багаторазове їх подрібнення рухомими по замкнутих траєкторіях кульками, дією кавітаційних проявів і магнітних сил, перехід в поверхневу плів-



1- форсунка; 2 - камера диспергування; 3 - гратка  
**Рисунок 4 - Структурна схема піногенеруючого пристрою для технічної піни**



1 - ежектор; 2 - вихрова камера; 3 - калібруючі гратки; 4 - відвідний канал  
**Рисунок 5 - Структурна схема піногенеруючого пристрою для освоєння свердловин**

ку мікрочастинок при зношенні кульок. Це буде покращувати утворення дрібної, рівномірної за розмірами бульбашок стабільної піни. Це забезпечить підвищення ефективності очищення вибою і стовбура свердловини від шлама.

Розглянутий піногенеруючий пристрій може бути рекомендований для буріння неглибоких геологорозвідувальних, інженерно-геологічних, геофізичних та іншого призначення свердловин за невеликих тисків робочого і ежекторного середовищ. При високих тисках відбуватиметься інтенсивне зношування поверхонь корпусу, ежекторної вставки і сферичної сітки.

Піногенеруючий пристрій для приготування технічної піни, який описаний в [8], має камеру диспергування, яка виконана у вигляді зрізаного конуса і розширюється в напрямі ходу піни, має встановлений вздовж її осі глухий циліндр, що з'єднаний із стінками камери гвинтовою перегородкою. Наповнювач виготовлений із волокнистого пружного матеріалу, а патрубків для повітря і рідини сходяться у форсунці, яка встановлена на вході в камеру диспергування. На виході із цієї камери встановлена гратка і пінопровід, що видається назовні. Структурна схема піногенеруючого пристрою зображена на рис. 4.

Для отримання пін високого тиску створено піногенеруючий пристрій [9], який дає змогу отримувати на виході високоструктуровані піни потрібних параметрів (за кратністю, стійкістю, тиском) з розчину ПАР та природного газу тиском (3÷5)МПа із застосуванням для подачі робочої рідини насосних агрегатів з робочим тиском до (40÷50)МПа.

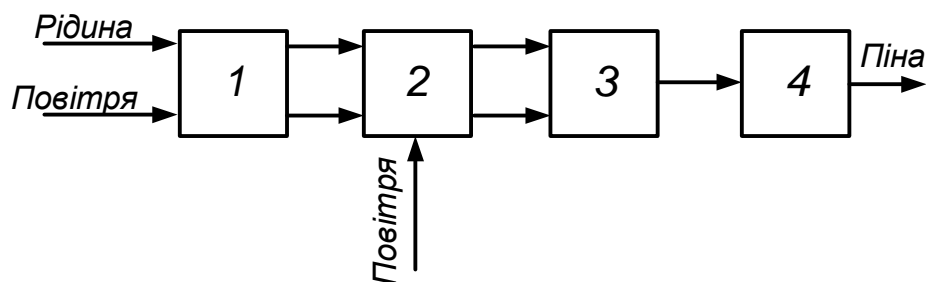
Даний піногенеруючий пристрій застосовується для освоєння свердловин з використанням газу пониженого тиску відносно піни. В умовах бурової установки такі високі тиски рідини і повітря отримати неможливо без використання додаткових насосних агрегатів і компресорних станцій.

Проведений аналіз конструкції різних типів піногенеруючих пристроїв, їх структурний

аналіз дають можливість провести класифікацію піногенеруючих пристроїв. У всіх типах розглянутих піногенеруючих пристроїв рідина подається із більшим тиском порівняно з повітрям. Повітря, як правило, засмоктується до місця змішування. Повітря може подаватися під атмосферним тиском або, що частіше, під тиском компресора. Робоча рідина в піногенеруючому пристрої в основному використовується із домішками ПАР. Рідина подається в одно- або багатосоплову вставку. Змішування двох фаз може здійснюватися за рахунок насичення рідини повітрям (газом), або за рахунок відцентрових сил. Піноутворення може здійснюватися в камері змішування; на сітці (сітковому пакеті); в перфорованій трубці; в камері змішування і на сітках; у вихровій камері. Встановити піногенеруючий пристрій можна безпосередньо на маніфольді бурового насоса, або, зробивши "байпас", що дасть можливість включати його за необхідності переходу на буріння з піною при розкритті продуктивних пластів.

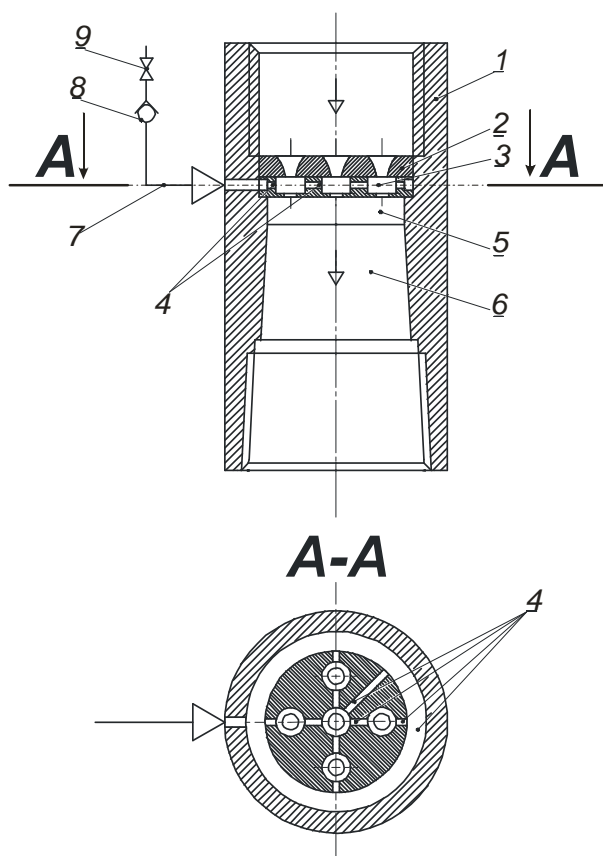
Особливістю піногенеруючого пристрою для освоєння свердловин є те, що суміш рідини з газом подається тангенційно виконаним каналом у вихрову камеру. Під дією відцентрових сил суміш розділяється на рідину біля стінок, яка виділяється з піногенеруючого пристрою через відвідний канал, і піну, яка проходить крізь калібруючі гратки і подається через вихідну трубу. Структурна схема такого піногенеруючого пристрою зображена на рис. 5.

Провівши структурний аналіз, можна дійти висновку, що для проєктованого піногенеруючого пристрою необхідно підібрати структурну схему, зображену на рис. 6. Запропонований піногенеруючий пристрій буде найбільш близьким до пристрою для насичення рідини повітрям або газом [10], під час роботи якого промивальна рідина подається до соплової вставки. Внаслідок великих швидкостей витікання рідини із сопла у камері змішування утворюється розрідження і повітря із атмосфери поступає в цю камеру, де проходить процес змішування рідини з повітрям.



1 - багатосоплова вставка; 2 - камера попереднього змішування;  
3 - камера кінцевого змішування; 4 - дифузор

Рисунок 6 – Структурна схема проектуваного піногенеруючого пристрою



1 - корпус; 2 - сопла; 3 - камери ежекційні попереднього змішування; 4 - камери для повітря чи газу; 5 - камера кінцевого змішування; 6 - дифузор; 7 - штуцер; 8 - зворотний клапан; 9 - запірнорегулюючий елемент

Рисунок 7 – Піногенеруючий пристрій

При великих подачах рідини односопловий пристрій є неефективним через незначну площу контактування рідини з повітрям. Наявність тільки однієї ступені насичення рідини повітрям дає низьку якість насичення рідини повітрям або газом. Тому в'язка промивальна рідина в даному пристрої не буде проходити належного перемішування і диспергування суміші до піноутворення. Для підвищення ефективності піноутворення нами пропонується вдосконалити піногенеруючий пристрій шляхом збільшення ступенів насичення рідини повітрям (газом)

та збільшення площі контактування із струменями рідини за рахунок належного перемішування і диспергування суміші. Для цього камера змішування поділена на декілька ежекційних камер попереднього змішування, кожна з яких містить сопло і канал для підведення повітря (газу), додатково введено камеру кінцевого змішування струменів, що виходять із камер попереднього змішування. Стабілізація потоку піни здійснюється в дифузорі, де зменшується швидкість руху потоку рідини і зростає тиск.

Піногенеруючий пристрій (рис. 7) для насичення бурового розчину повітрям або газом з подальшим піноутворенням працює так [1]. Буровий розчин поступає в корпус 1 пристрою і через багатосоплову вставку 2 в камерах 3 попереднього змішування за рахунок ефекту ежекції, захоплює повітря, яке підводиться каналами 4 і змішується з рідиною. Далі суміш підводиться до камери кінцевого змішування 5, де відбувається інтенсивне змішування та диспергування суміші із багатьох струменів. У дифузорі 6 проходить стабілізація отриманого потоку піни. До каналів 4 повітря (газ) підводиться через штуцер 7, зворотний клапан 8, запірнорегулюючий елемент 9. За певних умов, коли швидкість розчину через багатосоплову вставку 2 буде недостатньою для створення ефекту ежекції (всмоктування повітря), розчин за відсутності зворотного клапана 8 поступав би в повітряну або газову лінію. За допомогою запірнорегулюючого елемента 9 можна регулювати об'єм повітря або газу, що надходить, це дає можливість змінювати параметри пінистого розчину (його густину).

### Висновки

1 Запропонований піногенеруючий пристрій повинен забезпечити високу ефективність насичення промивальної рідини повітрям (газом) і високоякісне піноутворення за рахунок можливості насичення в'язких промивальних рідин повітрям (газом) та можливості регулювати у значних межах насичення повітрям (газом) суміші.

2 Для розроблення конструкторської документації на виготовлення запропонованого піногенеруючого пристрою необхідно провести додаткові дослідження геометричних параметрів багатосоплових піногенеруючих пристроїв.

*Література*

- 1 Марухняк В.М. Геологотехнологічні проблеми розкриття горизонтів з аномально низькими пластовими тисками та гранулярними колекторами в Західному регіоні України / В.М. Марухняк // Мінеральні ресурси України. – 2005. - №1. - С. 35-37.
- 2 Коцкулич Я.С. Буріння нафтових і газових свердловин. [Текст] / Я.С.Коцкулич, Я.М. Кочкодан. – Коломия: ВПТ "Вік", 1999. – 504 с.
- 3 Амиян В.А. Повышение качества вскрытия пласта [Текст] / В.А. Амиян, А.В. Амиян // Обзорная информация. – М.: ВНИИОЭНГ, 1985. – Сер. бурение.
- 4 Мислюк М.А. До оцінки первинного розкриття горизонтів на родовищах України. [Текст] / М.А. Мислюк, І.М. Ковбасюк, В.М. Стасенко, М.В. Гунда // Нафтова і газова промисловість. – 2005. – № 6. – С.17-19.
- 5 Яковлев А.М. Бурение скважин с пеной на твердые полезные ископаемые. [Текст] / А.М. Яковлев, В.И. Коваленко. – Ленинград: Недра, 1987. – 128 с.
- 6 Патент України № 55531, С2 7В01F3/04. Е02В8/08. Пристрій для насичення рідини газом / Романцов В.П., Доброногов В.Г., Булгаков О.Б., Булгаков Б.Б., - № 2000106011. Заявл. 24.10.2000. Опубл. 15.04.2003.
- 7 Пат. 2054312 С1 Российской Федерации, МПК 6В01F5/04. Пеногенератор / Толокнов И.И., Коломиец А.М., Прокшиц В.И., Певзнер В.П., Максаков В.И. -№ 4666628/26. Заявл. 24.03.89. Опубл. 20.02.96.
- 8 Пат. 2047488 С1 Российской Федерации, МПК 6В28С5/38. Пеногенератор / Пылаев А.Я. – № 5059402/33. Заявл. 20.08.92. Опубл. 10.11.95.
- 9 Розробка та впровадження комплексу технологічних заходів для закінчування свердловин в умовах гранулярних колекторів з АНПТ в Західному регіоні та Криму: Заключний звіт про науково-дослідну роботу за договором №16/03 з НАК "Надра України". – Полтава, 2003.
- 10 Кузьменко М.М. Технические средства для приготовления буровых растворов // Обзорная информация. Сер. Техника, технология и организация геологоразведочных работ. – М: ВИЭМС, 1991.
- 11 Патент України № 35717, МПК В01F3/4, Е02В8/00. Піногенеруючий пристрій / Лях М.М., Савик В.М., Лужаниця О.В., Тимошенко В.М., Фурса Р.П., Вакалюк В.М. - № а2006108923. Заявл. 10.08.2006. Опубл. 10.10.2008. Бюл. №19.

*Стаття надійшла до редакційної колегії  
10.07.12  
Рекомендована до друку професором  
Копєєм Б.В.*