

## ОСОБЛИВОСТІ ПІДНІМАННЯ ТРУБОПРОВІДІВ БАЛКОВИХ ПЕРЕХОДІВ МАГІСТРАЛЬНОГО ГАЗОПРОВІДУ НАД ЇХ ОПОРАМИ У ПРОЦЕСІ ВИКОНАННЯ РЕМОНТНО-ПРОФІЛАКТИЧНИХ РОБІТ

Є.В. Харченко, Ю.Я. Новіцький

Національний університет "Львівська політехніка", 79013, м. Львів, вул. Бандери, 12,  
тел. 0322582521, e-mail: Iurii.Novitskyi@gmail.com

Розглядаються проблеми підйому трубопроводів балкових переходів магістрального газопроводу великого діаметра над їх опорами в процесі виконання ремонтно-профілактичних робіт без виводу магістрального газопроводу із експлуатації. Проводиться аналіз існуючих конструкцій підйомників, особливостей піднімання трубопроводів великого діаметра над їх опорами та пропонується конструкція нового підйомника. Розглядаються проблеми визначення та шляхи забезпечення контактної міцності трубопроводу при його взаємодії із опорними роликками робочого органа підйомника.

Ключові слова: локальні напруження, підйомник, контактна міцність, оболонка, скінченні елементи

Рассматриваются проблемы подъема трубопроводов балочных переходов магистрального газопровода большого диаметра над их опорами в процессе выполнения ремонтно-профилактических работ без вывода магистрального газопровода из эксплуатации. Проводится анализ существующих конструкций подъемников, особенностей подъема трубопроводов большого диаметра над их опорами и предлагается конструкция нового подъемника. Рассматриваются проблемы определения и пути обеспечения контактной прочности трубопровода при его взаимодействии с опорными роликами рабочего органа подъемника.

Ключевые слова: локальные напряжения, подъемник, контактная прочность, оболочка, конечные элементы

The problems beam pipe transitions lifting of gas pipeline of large diameter over their legs in the process of rehabilitation and maintenance without stopping the process of gas pipeline operation. The analysis of existing structures, lifts, lifting features of large diameter pipelines over their legs is done and construction of a new lift is offered. The problems are viewed which predetermine defining and determining ways of providing contact strength of the pipeline during its interaction with the supporting rollers of the working body lift.

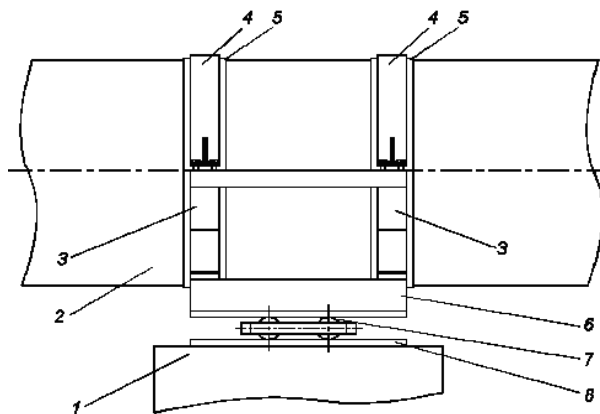
Keywords: local stress, lift, contact strength, shell, finite elements

**Вступ.** Через територію України проходить широко розгалужена мережа магістральних газопроводів, які експлуатуються вже біля сорока років і відносяться до об'єктів підвищеного ризику.

Надземні переходи магістрального газопроводу – це частини магістрального газопроводу, які розташовані в повітрі над ріками та заболоченою місцевістю. Надземні переходи є проблемним місцем газопроводів, оскільки вони піддаються корозійному впливу атмосфери, особливо у важкодоступних для обслуговування місцях їх опор.

Конструкція рухомої опори (рис. 1) складається із залізобетонного ростверку 1, на якому закріплено металеву опорну плиту 8, по якій можуть переміщатися опорні котки 7. Зверху, на котках, встановлено сідловину 6, до якої з допомогою хомутів 3 та 4 через ізолюючі прокладки 5 прикріплено трубопровід 2. Рухома опора служить для утримання трубопроводу у вертикальному напрямі та можливості компенсації його температурних деформацій в горизонтальній площині.

Корозійні процеси відбуваються саме під сідловиною опори та ізолюючими прокладками хомутів. Для того щоб їх виявити (рис. 2), а тим більше усунути [2], необхідно підняти трубопровід 2 над опорною плитою 8 на деяку висоту (80-100 мм), зафіксувати його, розкрити хому-



- 1 – залізобетонний ростверк; 2 – трубопровід;  
3 – хомут нижній; 4 – хомут верхній;  
5 – ізолююча прокладка; 6 – сідловина опори;  
7 – опорний коток; 8 – опорна плита

**Рисунок 1 – Конструктивна схема рухомої опори**

ти 3 та 4 і витягнути сідловину 6 з хомутами 3. Даний процес ускладнюється ще й тим, що під'їзні шляхи до опор балкових переходів, як правило, утруднені або і повністю відсутні, тому устаткування повинно монтуватися лише мускульною силою двох-трьох робітників.

Проблемою є і наявність вільного місця на опорі, тобто роботи виконуються на висоті в обмеженому просторі.



**Рисунок 2 – Пляма корозії в місці контакту трубопроводу із сідловиною опори**

#### Аналіз сучасних досліджень і публікацій.

Для вирішення цієї проблеми було розроблено мобільну установку (рис. 3) [5] для розвантаження опорного вузла і підймання ділянки трубопроводу з сідловиною опори 6 відносно опорних котків 7. Конструкція установки є розбірною, а вага окремих її частин не перевищує 16 кг. Установка складається із двох пневмоподушок 5 які встановлюються на опорних балках 3. Балки, в свою чергу, встановлюються на регульованих консолях 2, що з'єднуються шпильками на залізобетонному ростверку опори 1. Між пневмоподушками і трубопроводом встановлюються жорсткі призми. Стиснуте повітря подається в пневмоподушки із балонів або компресора. Висота підйому контролюється індикатором контролю переміщення 7.



1 - бетонна опора; 2 - консоль; 3 - опорні балки;  
4 - опорна плита; 5 - пневмоподушка;  
6 - призма; 7 - індикатор висоти підйому

**Рисунок 3 – Підймальна установка**

Дана конструкція підйимального пристрою в даний час успішно використовується в Управлінні магістральних газопроводів «Львівтрансгаз» для ремонтних робіт елементів опор магістральних трубопроводів діаметром від 530 мм до 1020 мм.

Для проведення аналогічних робіт з трубопроводами діаметром 1220 та 1420 мм необхідно створити нову конструкцію більшої вантажності. При аналізі конструктивної схеми (рис. 3) пристрою виявилось, що збільшення його вантажності призводить до значного зростання масово-габаритних параметрів консолей (2) та опорних балок (3), що суттєво зменшує його мобільність та можливість безпечного збирання (розбирання) підйимального пристрою монтажниками на висоті 6-8 м в обмеженому просторі опори. Крім цього, проблемою є масово-габаритні параметри сідловины опори трубопроводу великого діаметра, яку неможливо витягнути з допомогою мускульної сили двох робітників, та й немає куди її розмістити.

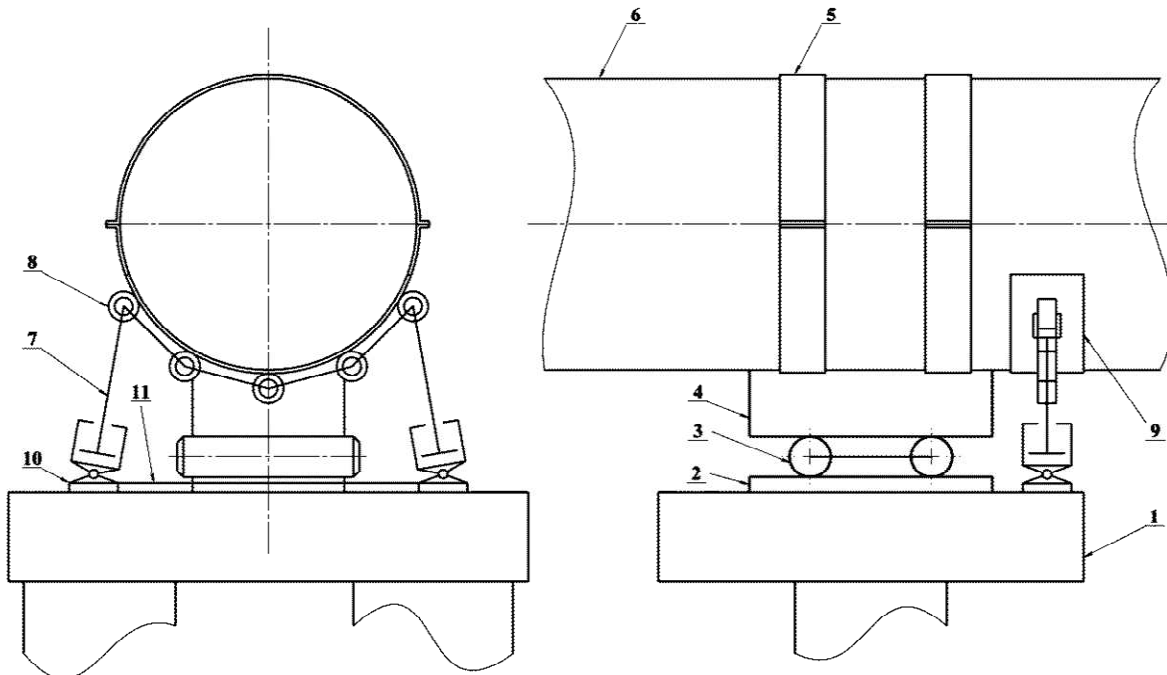
Всіх цих недоліків в певній мірі позбавлена конструкція підйимального пристрою із гідроприводом, що представлена на рис. 4 [4]. Пристрій складається із двох гідроциліндрів 7, до штоків яких через шарніри кріпиться втулковий ланцюг 8, який взаємодіє з трубопроводом через металеву прокладку 9. Для кращої стійкості гідроциліндри нахилено всередину на невеликий кут (3-5°). При подачі робочої рідини в порожнини циліндрів, їхні штоки будуть переміщатися вгору, а отже – підніматимуть трубопровід над опорою.

Особливістю підймання трубопроводів великого діаметра над опорною плитою є значні зусилля, що виникають при цьому. Причин декілька. Перша – значна маса двох прольотів трубопроводу – 25-30 т.с. Друга причина – висока жорсткість трубопроводів великого діаметра. Сили жорсткості проявляються як при підйманні (згині) трубопроводу, так і при його відхиленні від горизонту в процесі будівництва. Трапляються випадки, коли різниця вертикальних позначок сусідніх опор становить 250-300 мм, що суттєво розвантажує занижену опору, та стільки ж перевантажує завищену. Враховуючи це – необхідна максимальна проектна вантажність підйимального пристрою – 100 т.с.

До переваг такого пристрою слід віднести малі масово-габаритні параметри підйомника та встановлення його лише із однієї сторони сідловины, що дає можливість в процесі проведення ремонтних робіт без проблем відсунути її в іншу сторону безпосередньо по трубопроводу, закріпивши попередньо під верхні хомути спеціальні опори на роликах.

До недоліків конструкції слід віднести значну концентрацію навантажень на трубопровід при його взаємодії з ланцюгом. Як видно із рис.4, ролики ланцюга концентровано навантажують трубопровід, що може призвести до значних напружень і, як наслідок, аварійних руйнувань.

**Ціль статті.** Для уникнення можливості перевантаження трубопроводу в процесі ремонту опор слід виконати розрахунки міцності трубопроводу в процесі його локальної взаємодії з роликами ланцюга підйимального пристрою. Ці розрахунки можна виконати як методами аналітичної механіки [3; 7] так і з допомо-



1 – залізобетонний ростверк, 2 – опорна плита, 3 – опорні котки, 4 – сідловина опори, 5 – хомути, 6 – трубопровід, 7 – гідроциліндр, 8 – ланцюг із роликками, 9 – металева підкладка, 10 – опорний шарнір, 11 – страхувальний канат

Рисунок 4 – Функціональна схема підіймача

гою сучасних CAD/CAE систем [1]. Використання таких CAD систем як SolidWorks та інтегрованих розрахункових модулів Simulation, що побудовані на методі скінченних елементів (МСЕ), дає змогу швидко та оперативного за результатами топографічних вимірів побудувати модель переходу і провести відповідні розрахунки напружено-деформованого стану трубопроводу, визначити реакції опор (вантажність пристрою), безпечну висоту його підйому над опорою та максимальне значення тиску газу в трубопроводі, оскільки роботи відбуваються без виводу гілки газопроводу із експлуатації.

**Основний текст.** Враховуючи розміри надземних переходів магістральних газопроводів та, на жаль, ще досить обмежені можливості сучасних ЕОМ, особливо в питаннях розрахунку контактних задач з допомогою МСЕ, деякі частини задачі зручніше розв'язувати аналітичними методами. Наприклад, задачу про визначення реакцій з боку роликів ланцюга підіймального пристрою на трубопровід в процесі їх взаємодії (рис.5).

На рис.5 представлено розрахункову схему підіймального пристрою із ланцюгом, що складається із 5 ланок та максимальним кутом охоплення труби (180°).

Використовуючи відомі методи із курсу теоретичної механіки відповідно до розрахункової схеми на 5 ланок (рис. 5) складемо рівняння для  $n$  ланок. В стані рівноваги сума вертикальних проекцій всіх реакцій від роликів рівна силі тяжіння, яка діє на ланцюг, тобто:

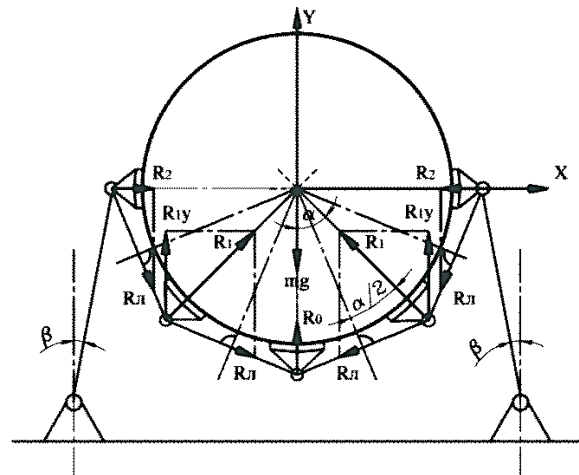


Рисунок 5 – Розрахункова схема підіймального пристрою

$$R_0 + 2R_{1y} + 2R_{2y} + \dots + 2R_{ny} = mg \quad (1)$$

або

$$R_0 + 2R_1 \cos \alpha + 2R_2 \cos 2\alpha + \dots + 2R_n \cos n\alpha = mg, \quad (2)$$

де

$$\left. \begin{aligned} R_0 &= 2R_n \sin \frac{\alpha}{2}; R_1 = 2R_n \sin \frac{\alpha}{2} = R_0; \\ R_1 &= 2R_n \sin \frac{\alpha}{2} = R_0; R_n = R_n \sin \frac{\alpha}{2} = \frac{R_0}{2}. \end{aligned} \right\} (3)$$

Тоді рівняння (2) з врахуванням (3) переписується таким чином:

$$2R_n \sin \frac{\alpha}{2} + 4R_n \sin \frac{\alpha}{2} \cos \alpha + 4R_n \sin \frac{\alpha}{2} \cos 2\alpha + \dots + 4R_n \sin \frac{\alpha}{2} \cos n\alpha = mg. \quad (4)$$

Із рівняння (4) отримаємо зусилля натягу ланцюга:

$$R_n \left( 2 \sin \frac{\alpha}{2} + 4 \sin \frac{\alpha}{2} \cos \alpha + 4 \sin \frac{\alpha}{2} \cos 2\alpha + \dots + 4 \sin \frac{\alpha}{2} \cos n\alpha \right) = mg.$$

Звідси:

$$R_n = mg \cdot \left( 2 \sin \frac{\alpha}{2} + 4 \sin \frac{\alpha}{2} \cos \alpha + 4 \sin \frac{\alpha}{2} \cos 2\alpha + \dots + 4 \sin \frac{\alpha}{2} \cos n\alpha \right)^{-1}. \quad (5)$$

Підставляючи значення  $R_n$  у рівняння 3, отримаємо величини відповідних реакцій.

Прийmemo, для прикладу,  $mg=500$  кН (50 т.с.) – орієнтовне середнє навантаження, що діє на опору трубопроводу діаметром 1420 мм при її підніманні та кількість роликів  $n=3$  шт., а кут між роликами  $\alpha=45^\circ$ . Тоді сумарний кут охоплення трубопроводу ланцюгом становитиме  $90^\circ$ . Із формули (5) отримаємо:  $R_n = 383$  кН. Тоді із формули (3) отримаємо:  $R_0=293$  кН,  $R_1=147$  кН. Не вдаючись у визначення міцності оболонки, можна з впевненістю констатувати, що локальне навантаження втулки ланцюга з оболонкою із зусиллям близько 300 кН (30 т.с.) є досить небезпечним. Це ж стосується і міцності ланцюга. Для стандартного вантажного ланцюга типу ПРИ-103,2-65000 коефіцієнт запасу міцності  $k=650/383=1,7$ , що, враховуючи високу небезпечність аварійності, є недопустимим значенням.

Із аналізу формул (3;4;5) впливає, що для зменшення цього навантаження слід використати ланцюг із меншим кроком, більшою кількістю втулок та більшим кутом охоплення труби.

Збільшення сумарного кута охоплення трубопроводу до  $180^\circ$  за рахунок збільшення кількості роликів та ланок ( $\alpha=45^\circ$ ,  $n=5$  шт.) принесе такий результат:  $R_n=270,6$  кН,  $R_0=207,1$  кН,  $R_1=207,1$  кН,  $R_2=103,6$  кН. Тобто зменшилось навантаження на ланцюг ( $k=2,4$ ) та оболонку (207 кН проти 293 кН).

З цього можна зробити висновок, що крок ланцюга повинен бути якомога меншим – в ідеалі прямуємо до канату. Використання канату в якості гнучкого робочого органа підйомника має два серйозні недоліки, перший – проблема закріплення канату до штока гідроциліндра, другий – наявність тертя ковзання в парі канат – труба, що може призвести до виникнення динамічних навантажень (фрикційних ривків) в процесі піднімання. Всіх цих недоліків позбавлений стандартний вантажний втулковий ланцюг із збільшеними втулками – роликами, що контактують із трубою та можуть оберталися відносно своєї осі.

На рис. 6 зображено дослідний зразок підйомного пристрою вантажністю 500 кН ( $\approx 50$  т.с.), де у якості гнучкого елемента використано приводний роликів ланцюг із зігнутими пластинами ПРИ-103,2-650 ДСТУ ГОСТ 13568:2006 із руйнівним навантаженням 650 кН та масою 27 кг/м.п. В стандартному ланцюгу (рис. 7) товщиною  $h=60$  мм втулки ( $d_3 = 46$  мм  $< h$ ) мм змінено на втулки більшого діаметра - ролики, ( $d_3 = 70$  мм  $> h$ ), з метою забезпечення контакту підкладки трубопроводу безпосередньо з роликами, а не з ланками ланцюга. Для можливості проведення робіт з використанням лише мускульної сили робітників ланцюг розбирається на декілька частин вагою не більше 16 кг. Як видно із рис. 6, ланцюги типу ПРИ можна розбирати на окремі ланки, що зручно для регулювання їх робочої довжини.



Рисунок 6 – Загальний вигляд дослідного зразка підйомника

Визначимо параметри навантаження ланцюга. За величини кроку  $t=103$  мм для трубопроводу діаметром 1420 мм при його охопленні на величину  $180^\circ$ , кут  $\alpha$  становить приблизно  $8^\circ$ . Кількість ланок 21 шт. Тоді за формулою (5)  $R_n=254,5$  кН,  $R_0= R_1= R_2= \dots = R_9=35,5$  кН,  $R_{10}= 0,5R_0=17,8$  кН, що є цілком допустимо для міцності ланцюга ( $k=2,6$ ).

Слід зазначити, що збільшення кута обхвату труби ланцюгом зменшує навантаження на ланцюг, і при куті обхвату більшому від  $180^\circ$  воно буде рівне  $0,5mg$ . Як видно із рис. 5, обхват ланцюгом більше половини труби є неприпустимим, тому величину кута обхвату слід приймати як можна ближче до  $180^\circ$ .

За необхідності більшого запасу міцності ланцюга (більшої вантажності пристрою) слід використати ланцюг ПРИ-140-120000 з кроком 140 мм.

Невеликий нахил гідроциліндрів під кутом  $\beta$  дещо збільшує реакції крайніх роликів, але враховуючи те, що їхні значення є вдвічі меншими від всіх інших, діапазон кута нахилу гідроциліндра в інтервалі  $3^\circ \leq \beta \leq 6^\circ$  є цілком допустимим. Збільшення кута нахилу гідроциліндрів є недопустимим із за можливого проковзування опор і, як наслідок, падіння всієї конструкції. Тому величину кута  $\beta$  слід брати меншою від кута тертя між підшвою опори гідро-

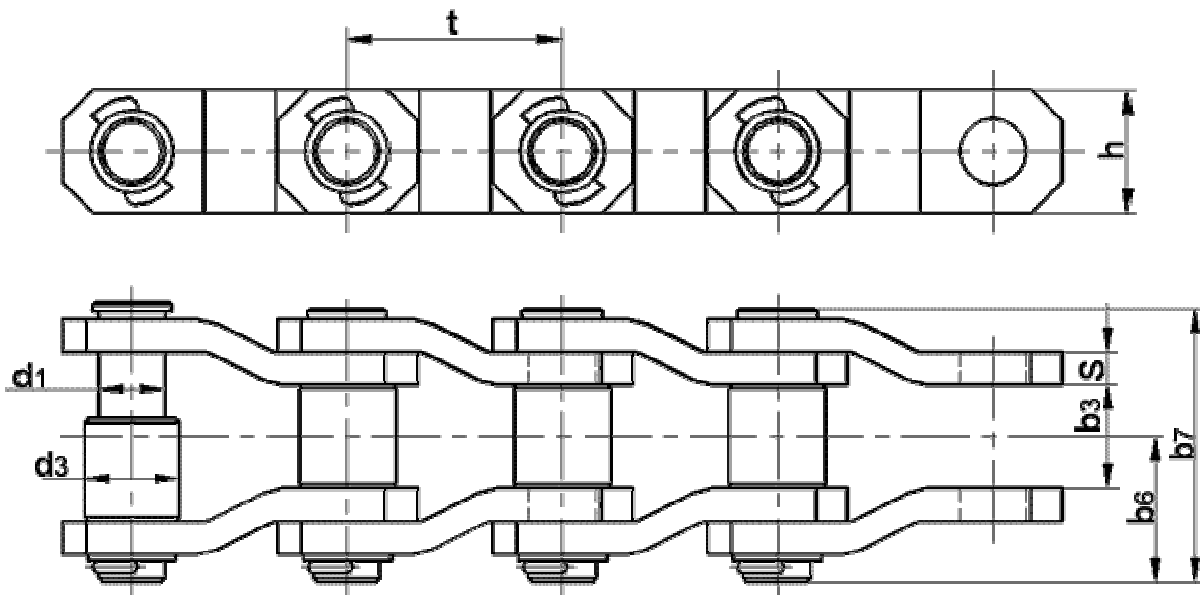


Рисунок 7 – Конструкція ланцюга привідного типу «ПРИ» ДСТУ ГОСТ 13568:2006

Таблиця 1 – Основні параметри привідних ланцюгів типу ПРИ

Позначення	t	d1	d3	h	s	b3	b7	Розривне навантаження, кН	Вага 1 м ланцюга, кг
ПРИ-78,1-400	78,1	19,0	40,0	56,0	10	38,1	102	400	16,30
ПРИ-103,2-650	103,2	24,0	46,0	60,0	15	49,0	135	650	27,70
ПРИ-140-1200	140,0	36,0	65,0	90,0	20	80,0	182	1200	63,00

циліндра та опорною поверхнею залізобетонного ростверка. Для більшої надійності в конструкції підйомника передбачено страхувальний канат (рис. 4), який у декілька разів намотується на відповідні елементи опор гідроциліндрів. Крім того, практикується використання прокладок між підшоною опори та залізобетонним ростверком. Найкращих результатів вдалося досягнути при використанні букових брусків.

Визначення напружено-деформованого стану трубопроводу при його одночасному навантаженні силами від дії тиску та температурного перепаду, а також згинального моменту від дії гравітації і піднімання трубопроводу над опорою здійснюється за відомими методиками [6] і не є проблемою. Проблемою є визначення величини локальних напружень, які виникають в місцях контактної взаємодії роликів ланцюга з трубопроводом (тонкостінною оболонкою) і те, що їх значення можуть бути досить значними. Проблема ця полягає в тому, що сучасні CAD/CAE системи [1], що базуються на використанні методу скінчених елементів (МСЕ) вже можуть досліджувати контактні задачі із змінною площадкою контакту, але ще вимагають дуже багато, як на сучасний ПК, апаратного ресурсу. Такі задачі на сьогоднішній день можна вирішувати методами аналітичної механіки [3; 7], які є досить громіздкими, довготривалими та вимагають дуже високої кваліфікації персоналу. Великі ЕОМ в Україні на сьогоднішній день є малорозповсюдженими як через їх високу вартість, так і через високу вартість від-

повідного програмного забезпечення для них. Однак, з допомогою доступних CAD/CAE систем для ПК із використанням їх максимальних на даний час конфігурацій, можна провести дослідження напружено деформованого стану тонкостінної оболонки при її локальній взаємодії із роликками ланцюга підйомника на досить якісному рівні.

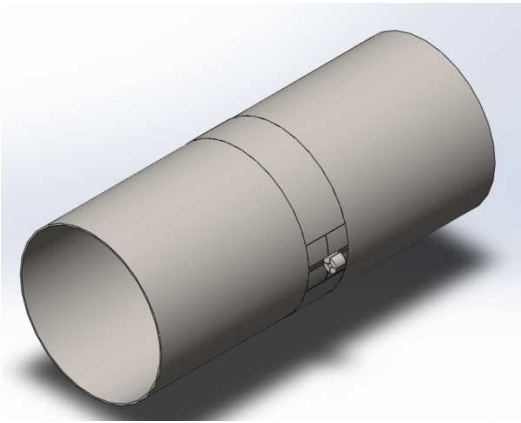
Якість розрахунків, як і рекомендується у SolidWorks Simulation, можна оцінити шляхом розв'язування подібних дещо спрощених задач аналітичними методами або проведенням експериментальних досліджень.

На рис. 8 зображено розрахункову віртуальну модель ділянки трубопроводу в процесі її контактної взаємодії із роликом ланцюга підйомника. Розрахунки виконуються із врахуванням геометричної нелінійності, оскільки площа контакту є функцією навантаження. Задачі такого типу вимагають [1] значного ресурсу ПК, тому для зменшення розмірності матриці скінчених елементів модель розбито на окремі ділянки, які розбиватимуться на скінченні елементи різних розмірів.

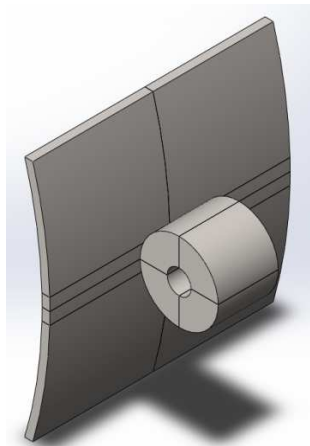
Для кращого представлення результатів розрахунку менш важливі ділянки трубопроводу можна вимкнути із візуалізації, тобто в розрахунках вони присутні, але для нас невидимі. Тому на рис. 9 зображено лише фрагмент із попередньої моделі.

Як свідчить практика проведення розрахунків НДС трубопроводів великого діаметра (1000 мм і більше) для адекватного визначення





**Рисунок 8 – Віртуальна модель ділянки трубопроводу та її взаємодії із одним роликом**



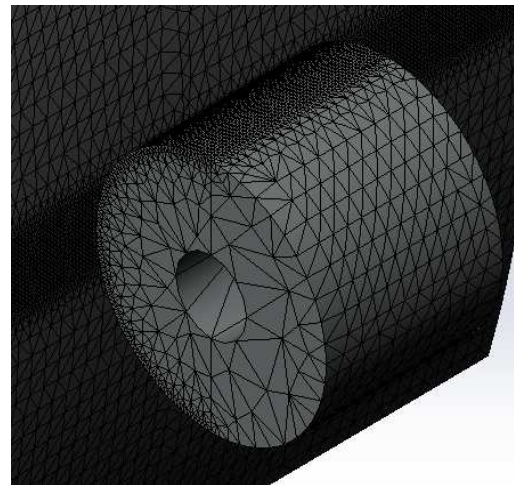
**Рисунок 9 – Фрагмент трубопроводу із роликом**

напружень від дії згинального моменту (від дії сили гравітації) та тиску газу цілком достатньою є розмір сітки 70-80 мм. Для трубопроводів діаметром 500-800 мм достатнім є розмір сітки 50-70 мм. Причому трубопровід можна розглядати як оболонку. Оболонку в розумінні мембранної теорії розрахунку оболонки. В цьому випадку трубопровід розбивається на поверхневу сітку скінченних елементів [1], що суттєво зменшує розмірність матриці. За даною технологією проводились розрахунки довгомірного балкового переходу через р. Стрий діаметром 1420 мм та загальною довжиною близько 1000 м (34 опори).

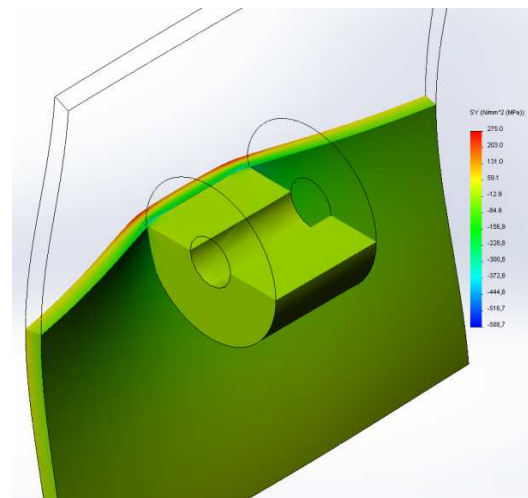
Однак при навантаженні трубопроводу локальним згинальним моментом (взаємодія з роликом) його НДС характеризується стиском на зовнішній та розтягом на внутрішній локальній ділянці трубопроводу, а у мембранній теорії оболонок поняття зовнішньої та внутрішньої поверхні відсутні. Тобто ми повинні використовувати загальну теорію оболонок. В розумінні SolidWorks наша оболонка це тверде тіло, яке розбивається не на плоскі, а на об'ємні скінченні елементи – тетраедри, що суттєво (на порядки) збільшує розмірність матриці. Інша проблема полягає в оптимальному розмірі тетраедра. Практика свідчить, що більш менш аде-

кватні результати розрахунків можна одержати при розбиванні об'єкта розрахунку на таку кількість елементів, щоби на характерному параметрі об'єкта знаходилось щонайменше 3-4 тетраедри високої якості (з проміжним вузлом – параметр Fine). Для контактних задач таким характерним параметром є розмір контактної площадки, вірніше довжина її меншої сторони. Тому область безпосереднього контакту необхідно розбивати на дуже дрібні елементи.

На рис. 10 зображено результат розбивання на сітку скінченних елементів (тетраедрів) фрагменту трубопроводу при його контактній взаємодії із роликом ланцюга підйомника із розміром тетраедра в контактній області 1 мм, а на рис. 11 – результат розрахунку – хромограму кільцевих напружень, які виникають при цьому.



**Рисунок 10 – Сітка скінченних елементів**



**Рисунок 11 – Результат розрахунку НДС трубопроводу**

Як видно із рисунка, фрагмент трубопроводу піддається локальному згину, тобто зовнішня частина трубопроводу в місці її взаємодії із роликом стискається, а внутрішня – розтягується і цей НДС трубопроводу носить локальний характер.

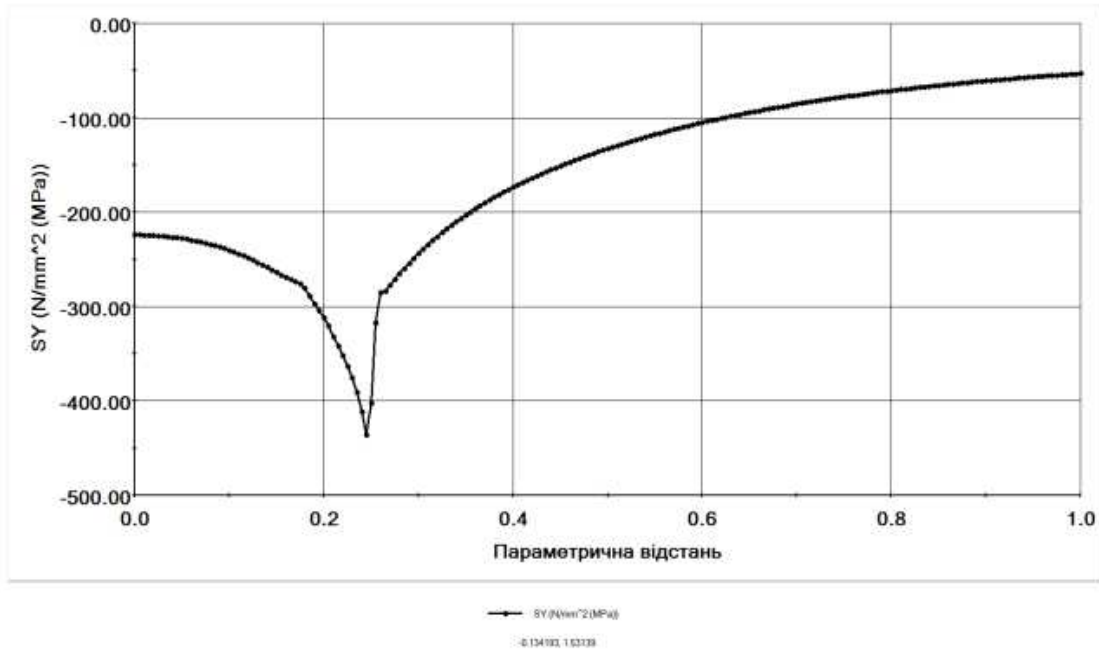


Рисунок 12 – Розподіл кільцевих напружень вздовж контактної лінії на зовнішній поверхні оболонки

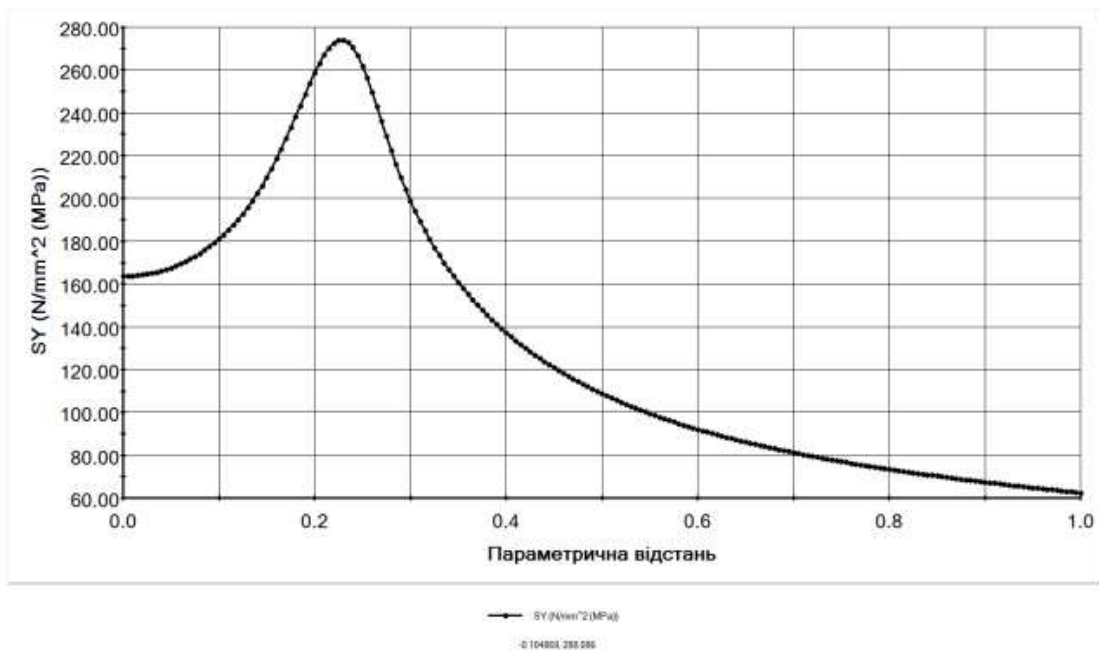


Рисунок 13 – Розподіл кільцевих напружень вздовж контактної лінії на внутрішній поверхні оболонки

На рис. 12 зображено графічну залежність – розподіл напружень (кільцевих) вздовж осі контактної лінії від центра ролика до краю фрагмента (від 0 до 100 мм). В іншу сторону по лінії контакту залежність є симетричною. Хоча, як відомо, міцність трубопроводу оцінюється за трьома компонентами головних напружень (четверта теорія міцності), саме ця компонента, у випадку проведення ремонтних робіт трубопроводу під тиском газу, буде головною. Адже основні напруження від дії тиску газу – кільцеві, будуть додаватися до кільцевих напружень

від локальної взаємодії трубопроводу із роликом і величина їх становить 150–200 МПа.

В результаті цього на зовнішній стороні трубопроводу сумарні напруження зменшуватимуться до 250–300 МПа, а на внутрішній (рис. 13) – зростатимуть до 420–470 МПа, оскільки в них однакові знаки. Зменшення величини тиску газу в трубопроводі призведе до зменшення напружень всередині трубопроводу і збільшення назовні, тобто зменшення тиску в трубопроводі не призводить до покращення його міцності.

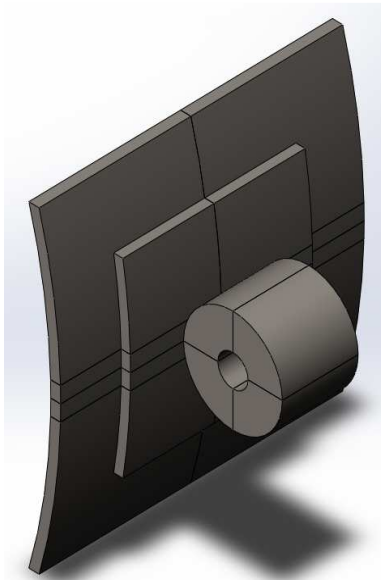


Рисунок 14 – Фрагмент трубопроводу із роликот та прокладкою

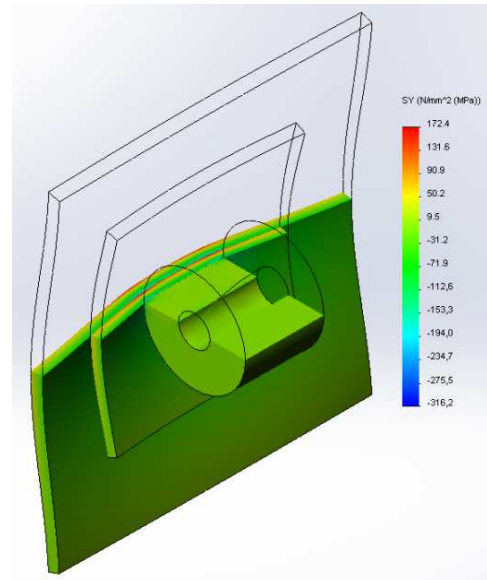


Рисунок 15 – Результат розрахунку НДС трубопроводу

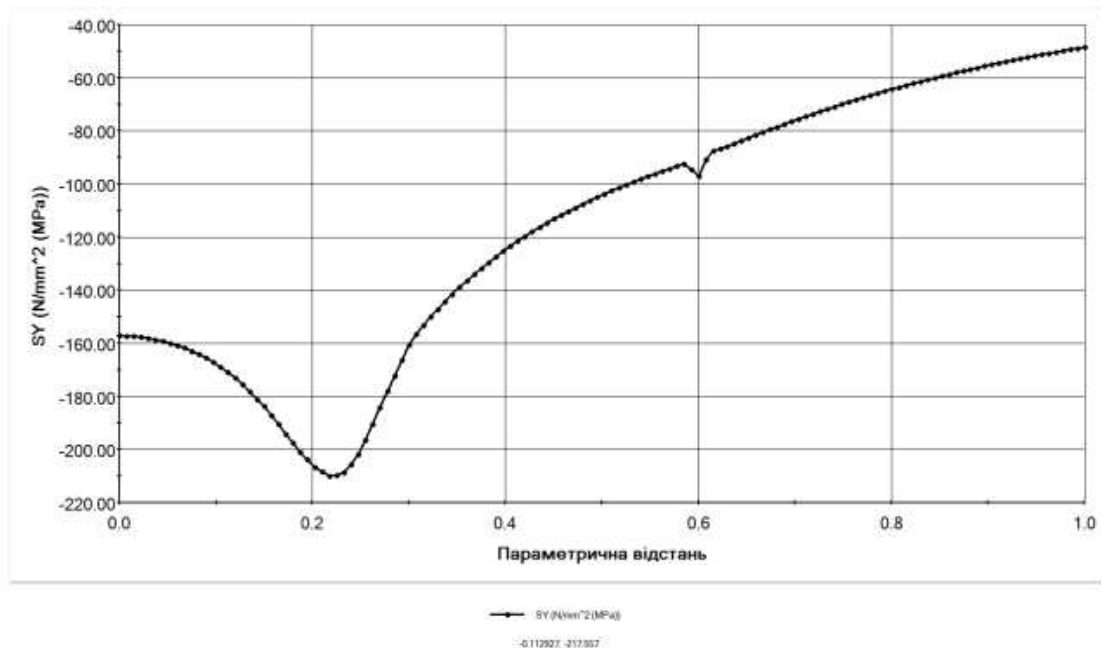


Рисунок 16 – Розподіл кільцевих напружень вздовж контактної лінії на зовнішній поверхні оболонки

Одним із дієвих способів покращення міцності трубопроводу є використання металевої прокладки між роликот та трубопроводом (рис. 14).

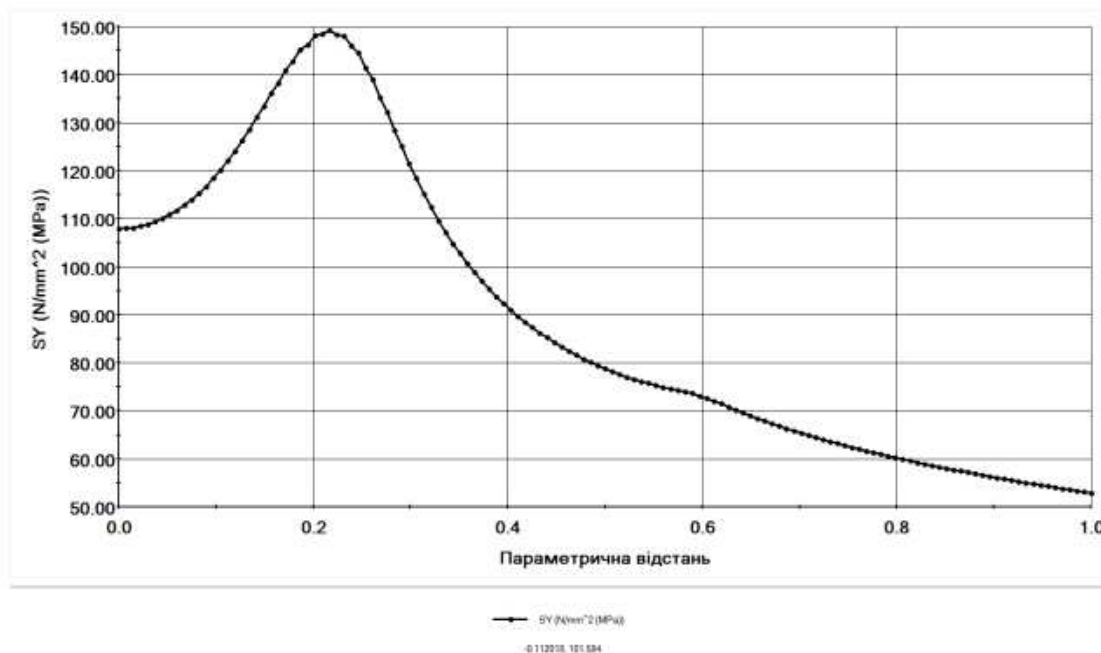
На рис. 14 зображено розрахункову модель контактної взаємодії трубопроводу із роликот через металеву прокладку товщиною 6 мм, а на рис. 15 – хромограму (результат розрахунку) кільцевих напружень. Як видно із рисунка, металева прокладка сприймає на себе значну частину навантажень, тобто ефективно розвантажує трубопровід.

Розподіл кільцевих напружень на зовнішній та внутрішній поверхнях трубопроводу по лінії його контактної взаємодії з роликот лан-

цюга підйомника через металеву прокладку представлено на рис. 16 та 17. Як видно із порівняльного аналізу рисунків, використання прокладки товщиною 6 мм майже в двічі зменшує НДС трубопроводу при його локальній взаємодії із роликот.

Більшого (при потребі) зменшення напружень можна досягти збільшенням товщини прокладки або збільшенням їх кількості. Як відомо із курсу опору матеріалів перший випадок є більш ефективним, однак у цьому випадку збільшується маса окремої деталі, що може призвести до неможливості її встановлення мускульною силою двох робітників на висоті опори в досить обмеженому просторі. Наприклад





**Рисунок 17 – Розподіл кільцевих напружень вздовж контактної лінії на внутрішній поверхні оболонки**

для трубопроводу діаметром 1420 мм, металева прокладка розміром 6x120x2250 мм важить 13 кг. Також існують певні технологічні проблеми із виготовленням товстостінних (більше 6 мм) прокладок, а використання декількох прокладок пов'язане із їх різними діаметрами. Тому такі питання слід вирішувати індивідуально, для конкретного випадку.

Слід також зазначити, що у ланцюзі підйомника є не один ролик. Тому напруження від другого ролика накладатимуться на напруження першого та третього, тобто сусідніх роликів. Враховуючи той факт, що напруження від локальної взаємодії швидко затухають, величина напружень від сусідніх роликів є незначною (5-7%).

**Висновки.** При контактній взаємодії ролика із трубопроводом в місці їх контакту виникають локальні напруження, що швидко затухають на невеликих від ролика відстанях. Ці напруження носять згинальний характер - стиск назвні та розтяг всередині трубопроводу і можуть набувати високих значень. Складові компоненти цих напружень – кільцеві напруження, додаються із кільцевими напруженнями від дії тиску газу в трубопроводі, що може бути небезпечним для міцності магістрального газопроводу в процесі його ремонту. Зменшити значення цих напружень, а отже і покращити міцність трубопроводу в процесі його ремонту можна встановивши одну або декілька металевих прокладок між ролики ланцюга підйомника та трубопровід.

### Література

1 Алямовский А.А. Инженерные расчеты в SolidWorks Simulation. – М.: ДМК Пресс, 2011. – 664 с.

2 Беккер М.В. Технология ремонту повітряних переходів магістральних трубопроводів та методика її застосування / М.В. Беккер, А.С. Мандра, В.О. Ніколаєв, С.В. Ксендзюк // Інформаційний огляд ДК “Укртрансгаз”. – 2004. – №4 (28). – С. 5–6.

3 Бурак. Я.І. Аналітична механіка локально навантажених оболонок / Я.І. Бурак, Ю.К. Рудавський, М.А. Сухорольський. – Львів: «Інтелект-Захід», 2007. – 240 с.

4 Патент на корисну модель №73750 (Україна) / Спосіб ремонту ділянок трубопроводів, розташованих на опорах балкових переходів. МПК F16L 55/18 / Є. В. Харченко, Ю. Я. Новіцький. Заявлено 02.03.2012 р. Опубл. 10.10.2012, бюл. №19, 2012 р. - 4 с.

5 Савула С.Ф., Банахевич Ю.В., Зубик Й.Л., Кичма А.О., Новіцький Я.М. Спосіб ремонту ділянок трубопроводів розташованих на колонах балкових переходів. Деклараційний патент України № 21540. Опубл. в Бюл. №3 від 15.03.2007. – 2 с.

6 Строительные нормы и правила. Магистральные трубопроводы. СНиП 2.05.06-85. Государственный комитет СССР по делам строительства. Москва, 1985.

7 Тимошенко С.П. Пластинки и оболочки / С.П. Тимошенко, С. Войновский-Кригер. – М.: Наука, 1966. – 635 с.

*Стаття надійшла до редакційної колегії 16.04.13*

*Рекомендована до друку професором **Мойсишиним В.М.** (ІФНТУНГ, м. Івано-Франківськ) професором **Білобраном Б.С.** (Національний університет «Львівська політехніка, м. Львів)*