

## ДОСЛІДЖЕННЯ ДИНАМІЧНОЇ СКЛАДОВОЇ НАТЯГУ ВОДОВІДДІЛЬНОЇ КОЛОНИ ЗА НЕРЕГУЛЯРНОЇ ХИТАВИЦІ БУРОВОГО СУДНА

О.О. Слабий

ІФНТУНГ; 76019, м. Івано-Франківськ, вул. Карпатська, 15, тел. (03422) 42166,  
e-mail: burewisnyk@gmail.com

*Питанню зміни зусилля натягу верхнього кінця водовіддільної колони внаслідок хитавиці плавучої бурової установки на сьогоднішній день приділяють недостатньо уваги. Вивчення даного питання дасть можливість уточнити існуючі моделі водовіддільних колон і краще зрозуміти динаміку їхньої роботи.*

*В даній роботі описано побудову математичної моделі натяжної системи водовіддільної колони канатного типу. Модель описується в мові моделювання фізичних систем Modelica і розв'язується в середовищі гібридного моделювання чисельними методами. На основі отриманих результатів проведено аналіз і порівняння амплітудо-частотних характеристик динамічного зусилля натягу верхнього кінця водовіддільної колони, вертикальної хитавиці, хвилювання моря і тиску в газовому резервуарі.*

*Ключові слова: натяжна система водовіддільної колони, нерегулярне хвилювання, математична модель, Modelica.*

*Вопросу изменения усилия натяжения верхнего конца водоотделяющей колонны вследствие качки плавучей буровой установки на сегодняшний день уделяют недостаточно внимания. Изучение данного вопроса позволит уточнить существующие модели водоотделяющих колонн и лучше понять динамику их работы.*

*В данной работе описано построение математической модели натяжной системы водоотделяющей колонны канатного типа. Модель описывается в языке моделирования физических систем Modelica и решается в среде гибридного моделирования численными методами. На основе полученных результатов проведен анализ и сравнение амплитудно-частотных характеристик динамического усилия натяжения верхнего конца водоотделяющей колонны, вертикальной качки, волнения моря и давления в газовом резервуаре.*

*Ключевые слова: натяжная система водоотделяющей колонны, нерегулярное волнение, математическая модель, Modelica.*

*The issue of change tension force of the upper end of the drilling riser due to motion floating rig is not giving enough consideration today. The studying of this issue helps to clarify existing models of drilling riser and better understand the dynamics of their work.*

*In this paper, it is described a mathematical model of wire riser tensioner. The model is described in the multi-domain modeling language Modelica and is solved by numerical methods. The analysis and comparison of amplitude-frequency characteristics of dynamic tension force of the upper end of the drilling riser, heave, state of sea and the pressure in the gas tank is executed on based the results of the model solution.*

*Keywords: wire riser tensioner, irregular wave, mathematical model, Modelica.*

### Вступ

Натяжна система водовіддільної колони (НСВК) відіграє роль гнучкої ланки, що з'єднує палубу плавучої бурової установки (ПБУ) і верхній кінець водовіддільної колони (ВК). В процесі роботи вона забезпечує натяг ВК, захищає її від негативних силових факторів і переміщень викликаних коливаннями ПБУ. На сьогоднішній день існують НСВК безпосередньої дії і канатного типу, які працюють за принципом пневматичної подушки. Тобто забезпечення сталого зусилля натягу відбувається гідроциліндрами, тиск рідини в яких підтримується гідропневматичними акумуляторами. Дана система теоретично дає змогу отримувати стале зусилля натягу ВК за умови, коли об'єм газу, що знаходиться в акумуляторі є безмежним і в системі відсутні сили тертя, однак це не забезпечується на практиці, в результаті чого зусилля натягу колони залежить від хитавиці ПБУ, що, в свою чергу, впливає на динаміку роботи ВК.

В роботах [1, 2, 3, 4, 5], присвячених вивченню динаміки роботи ВК, умові закріплення

верхнього кінця приділяють другорядну роль і в переважній більшості робіт НСВК відкидають або замінюють еквівалентними моделями, що не достатньо точно представляють її конструктивні особливості. В роботах [1, 4, 5] динамічне зусилля натягу ВК отримують із енергетичного спектру хвилювання моря з використанням лінійної передавальної функції. Верхньою граничною умовою в роботах [2, 6] бралось відоме переміщення, яке було наслідком хитавиці ПБУ. Більш детально питання моделювання роботи НСВК піднімалось в роботах [7, 8], де авторами розглядалось конструктивне виконання НСВК, однак в роботі [7] модель представлена за допомогою емпіричних формул, а конструкція системи, що розглядається на даний час є уже не актуальною. В роботі [8] розглядається модель, побудована в середовищі гібридного моделювання SimulationX. Дана модель на нашу думку є найточнішою із усіх оглянутих, однак виходячи із мети дослідити критичні режими роботи НСВК, в роботі не розглядаються такі фактори, як нерегулярне хвилювання моря, бортова і кільова хитавиці ПБУ.

Із оглянутих матеріалів можна зробити висновки, що в існуючих моделях ВК питання впливу конструктивних особливостей НСВК на динамічне зусилля натягу ВК приділяли недостатню увагу. В результаті це призводило до похибок в дослідженнях динаміки роботи ВК, особливо в умовах нерегулярного хвилювання моря, так як математична модель НСВК має яскраво виражену нелінійність. Виходячи із вищесказаного було сформульовано основну мету роботи – розробку комплексу бібліотек для середовища гібридного моделювання, яке б дало можливість проводити дослідження зміни зусилля натягу ВК, а також інших параметрів НСВК при різних умовах роботи і компоновках системи ПБУ-НСВК-ВК.

### Конструкція натяжної системи водовіддільної колони канатного типу

Виходячи із обмежень до конструкції гідроциліндрів НСВК безпосередньої дії, на даний час більшість ПБУ виконуються із НСВК канатного типу, що в переважній більшості складається із восьми одиночних або спарених натяжних пристроїв водовіддільної колони (НПВК). Натяг ВК такою системою відбувається за допомогою передачі їй через натяжне кільце зусиль натягу тросів. Натяг кожного тросу здійснюється НПВК, конструкцію якого зображено на рисунку 1. Трос 4 кріпиться до натяжного кільця 6, який знаходиться на верхньому кінці ВК 7 і далі через відхиляючий шків 8, що розташований на палубі подається до натяжного пристрою. Натяжний пристрій являє собою поліспасть 1 між обоймами якого розташовується гідралічний циліндр 3, що здійснює натяг тросу. Корпус гідроциліндра і другий кінець тросу

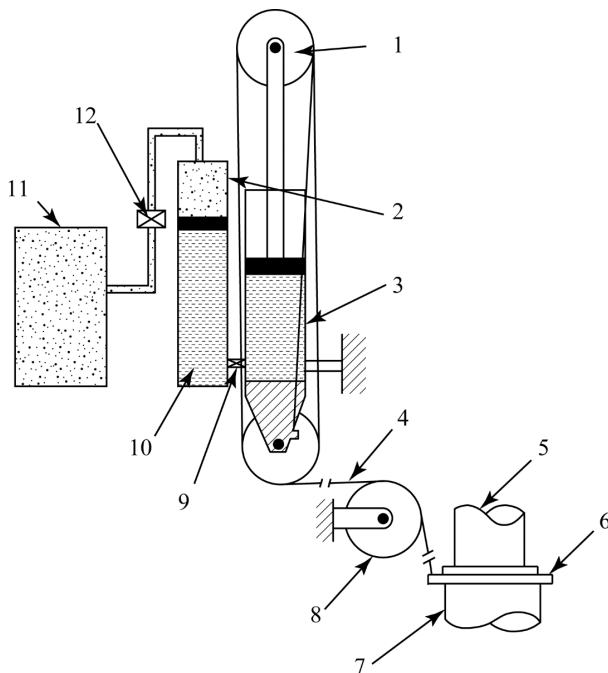


Рисунок 1 – Принципова схема конструкції натяжного пристрою водовіддільної колони канатного типу

закріплені до палуби ПБУ. Для уникнення негативних крутних моментів натяжне кільце має можливість вільно обертатися навколо осі ВК. Забезпечення сталого тиску робочої рідини в гідроциліндрі використовується гідропневматичний акумулятор поршневого типу 2, який приєднують до газового резервуару високого тиску 11. Гідропневматичні елементи поєднуються між собою трубопроводами круглого сечення, в яких встановлюють крани 9 і 12. Згідно адіабатного закону

$$pV^\gamma = const \quad (1)$$

тиск рідини в гідроциліндрі не буде змінюватися за умови, коли  $V \rightarrow \infty$ . На практиці об'єм газового резервуару високого тиску є обмеженим, а враховуючи також наявність в системі сил тертя, зусилля натягу тросу залежать від переміщення поршня гідроциліндра, а значить від зміни довжини ділянки тросу між палубою і натяжним кільцем.

### Визначення довжини троса між відхиляючим шківом і натяжним кільцем

Для визначення довжини ділянки троса потрібно враховувати конструктивне виконання приєднання водовіддільної колони до палуби ПБУ, а також хитавицю ПБУ. Виходячи із складності задачі, розрахунок довжини ділянок тросів ведеться з наступних припущень:

- поширення хвиль проходить в одному напрямку і всі гребені хвилі паралельні один одному;
- вважаємо, що нахил верхнього кінця ВК є настільки малим, що його впливом на зміну координат точок кріплення кінців тросів до натяжного кільця, а також відхиленням вектора зусилля осевого натягу ВК від вертикалі можна знехтувати;
- силовим впливом ВК на динаміку роботи ПБУ, а також зміну положення центру мас ПБУ внаслідок переміщення буринних труб в процесі буріння, через їхній невеликі значення нехтуємо;
- хитавицю ПБУ моделюємо за допомогою оператора амплітудної характеристики (РАО);
- виходячи із умови залежності передавальних функцій від кута між площиною симетрії ПБУ і напрямком руху хвилі вважаємо, що в ПБУ відсутнє ривкання і в довільний момент часу її положення характеризується п'ятьма незалежними координатами.

Враховуючи дані припущення, будемо розраховувати схему НСВК для визначення довжини ділянок тросів між палубою і натяжним кільцем, яка описує систему, що складається із 8 натяжних пристроїв (рис. 2). ВК представлена на схемі пружним елементом, що характеризується коефіцієнтом пружності  $k_1$ . Опір переміщенню ВК у воді моделюється еквівалентними демпферними елементами із коефіцієнтами демпфування  $d_1$ . На верхньому кінці ВК в точці С кріпиться натяжне кільце III, на якому рівномірно по колу радіусом  $r$  розташовані гнізда

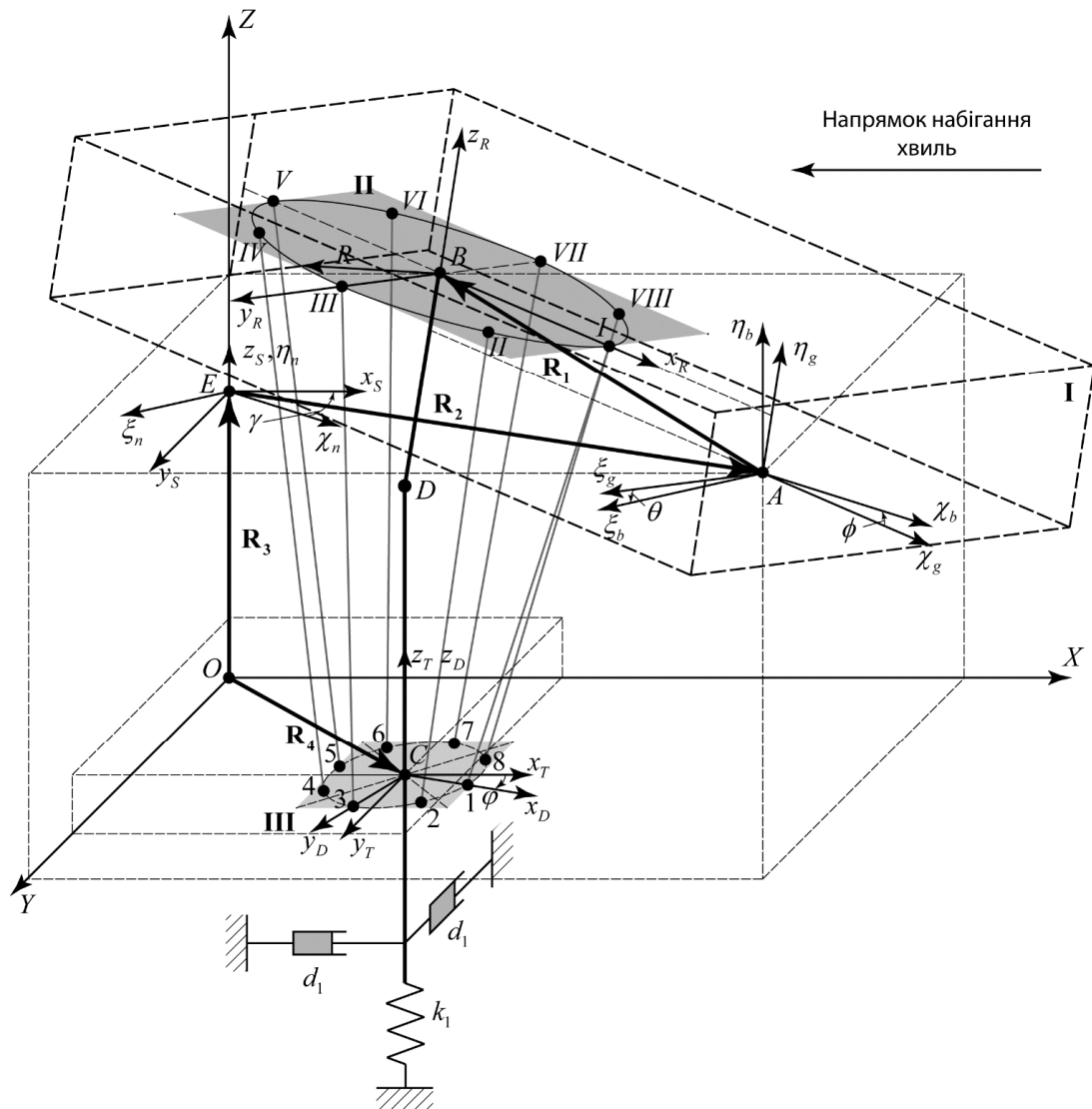


Рисунок 2 – Розрахункова схема для визначення довжини ділянок тросів між палубою і натяжним кільцем водовіддільної колони

1–8 для закріплення тросів НСВК. Можливість вільного провертання натяжного кільця навколо осі ВК характеризується кутом  $\phi$ . Над натяжним кільцем розташована телескопічна секція, що описується ланкою  $CD$ . В точці  $D$  розташований сферичний шарнір для захисту ВК від силових моментів, викликаних хитами ПБУ. Кріплення ВК до бурової палуби II, яка розташована на ПБУ I, відбувається в точці  $B$  за допомогою секції фіксованої довжини  $BD$ . На буровій палубі II рівномірно по колу радіусом  $R$  з центром в точці  $B$  кріпляться відхилаючі шкві НСВК I–VIII. Для вирішення поставленої задачі знаходження довжини ділянок 1–I, 2–II, ..., 8–VIII в схему введено наступні системи координат:

- глобальна система координат  $XYZ$  в точці  $O$ , яка розташована на поверхні моря над свердловиною. Вісь  $Z$  даної системи координат направлена по осі свердловини,  $X$  в напрямку протилежному вектору швидкості хвиль;

- рухома система координат  $x_D y_D z_D$ , яка в точці  $C$  зв'язана з натяжним кільцем;

- рухома система координат  $x_T y_T z_T$ , в точці  $C$  осі якої направлені паралельно осям глобальної системи координат;

- рухома система координат  $\chi_g \zeta_g \eta_g$ , що розташована в точці  $A$ , яка є центром інерції ПБУ, з осями, прив'язаними до геометрії ПБУ;

- рухома система координат  $\chi_b \zeta_b \eta_b$  в точці  $A$  з осями, прив'язаними до геометрії ПБУ, яка умовно знаходиться в спокійному морі. В даній системі координат визначається бортова  $\theta$  і кильова  $\phi$  хитами ПБУ;

- нерухома система координат  $\chi_n \zeta_n \eta_n$ , зв'язана з точкою  $E$ , осі якої паралельні осям системи координат  $\chi_b \zeta_b \eta_b$ . Відносно даної системи задається повздовжня, поперечна і вертикальна хитами ПБУ;

- система координат  $x_S y_S z_S$ , зв'язана з точкою  $A$ , осі якої паралельні глобальній системі координат;

– система координат  $x_R y_R z_R$ , зв'язана з точкою  $B$ , що є точкою перетину осі бурової вежі і площини палуби, до якої закріплені відхиляючі шківів з осями, паралельними системі координат  $\chi_g \zeta_g \eta_g$ .

Для визначення координат точок 1–8, I–VIII в глобальній системі координат XYZ пропонується наступна схема переходу:

для точок I–VIII :

$$\begin{aligned} x_R &\rightarrow \mathbf{R}_1 \rightarrow \xi_g \rightarrow \varphi \rightarrow \theta \rightarrow \xi_b \rightarrow \mathbf{R}_2 \rightarrow \\ &\eta_g \qquad \qquad \eta_b \\ \chi_n &\qquad x_s \qquad X \\ \rightarrow \xi_n &\rightarrow \gamma \rightarrow y_s \rightarrow \mathbf{R}_3 \rightarrow Y, \\ \eta_n &\qquad z_s \qquad Z \end{aligned}$$

для точок 1–8:

$$\begin{aligned} x_D &\qquad x_T \qquad X \\ y_D &\rightarrow \phi \rightarrow y_T \rightarrow \mathbf{R}_4 \rightarrow Y, \\ z_D &\qquad z_T \qquad Z \end{aligned}$$

де  $\mathbf{R}_1$  – радіус-вектор, що описує відстань між центром інерції ПБУ і точкою  $B$ . Вектор залежить від конструкції ПБУ і приймається постійним у часі;

$\varphi, \theta$  – кильова і бортова хитавиці ПБУ відповідно;

$\mathbf{R}_2$  – радіус-вектор, що характеризує позадвожню, поперечну і вертикальну хитавиці ПБУ;

$\gamma$  – курсовий кут ПБУ приймається постійним у часі;

$\mathbf{R}_3$  – радіус-вектор, що описує відстань між точками  $E$  і  $O$ , залежить від конструкції ПБУ і верхнього кінця ВК, приймається постійним у часі;

$\phi$  – кут, на який проковзує натяжне кільце навколо осі ВК;

$\mathbf{R}_4$  – радіус-вектор, що визначає положення точки  $C$  відносно точки  $O$  і залежить від величини і напрямку дії сил натягу ВК і є змінним у часі.

В початковий момент часу системи координат  $\chi_g \zeta_g \eta_g, \chi_b \zeta_b \eta_b$  і  $\chi_n \zeta_n \eta_n$  співпадають, а радіус-вектори  $\mathbf{R}_1$  і  $\mathbf{R}_4$  є рівними.

**Побудова моделі натяжного пристрою водовіддільної колони**

Виходячи із конструкції, НПВК розглядається як взаємодія двох систем – механічної, що включає в себе поліспасти, відхиляючий шків і трос, і гідропневматичної, до якої входить гідроциліндр, гідропневматичний акумулятор, газові резервуари високого тиску і допоміжна арматура.

Механічна система НПВК складається із відхиляючого шківів 1, що кріпиться до бурової палуби і чотирьох шківів 2-5 поліспасти, що

утворюють наступні обойми: нерухому (шківів 2,4) і рухому (шківів 3,5). Шківів огинає трос, що одним кінцем кріпиться до натяжного кільця, а іншим до палуби ПБУ (рис. 3,6). Дана система моделюється у псевдодвохвимірному просторі за допомогою моделей типових елементів: ділянки троса і блока, розрахункові схеми яких подані на рисунках 3а і 3в відповідно.

Ділянкою троса моделюють проміжок між двома механізмами, які з'єднуються за допомогою троса, на який на даному проміжку не діють зовнішні зусилля. Вона характеризується кінцями  $A, B$  і відомою довжиною  $L$ . Трос приймаємо невагомим нежорстким тілом із розподіленими параметрами по довжині, що моделюється тілом Кельвіна-Фойхта. Математична модель ділянки тросу є наступна:

$$\begin{aligned} L &= l + \varepsilon_l; \\ \frac{dl}{dt} &= \frac{dl_A}{dt} - \frac{dl_B}{dt}; \end{aligned} \tag{2}$$

$$\frac{T}{A \cdot k_s} = E \frac{\varepsilon_l}{l} + \eta \frac{d\left(\frac{\varepsilon_l}{l}\right)}{dt},$$

де  $L$  – загальна довжина ділянки;  
 $l$  – довжина тросу в нездеформованому стані на ділянці;

$\varepsilon_l$  – деформація тросу;

$T$  – зусилля натягу тросу;

$A$  – площа поперечного перерізу тросу;

$k_s$  – коефіцієнт заповнення поперечного перерізу тросу матеріалом;

$E$  – модуль Юнга матеріалу тросу;

$\eta$  – коефіцієнт в'язкості;

$\frac{dl_i}{dt}$  – довжина тросу в нездеформованому стані, що поступає через точку  $i$  за одиницю часу.

Шківів моделюється із ділянкою тросу, що контактує з ним, і приймається абсолютно твердим тілом, яке характеризується масою, моментом інерції і моментом тертя, що виникає в підшипнику. Його математична модель є наступною:

$$\begin{aligned} J \frac{d\omega}{dt} &= T_2 r - T_1 r - M_{mp} \operatorname{sgn}\left(\frac{dl_1}{dt}\right); \\ \omega &= \frac{\frac{dl_1}{dt} \left(1 + \frac{T_1}{EAk_s}\right)}{r}; \end{aligned} \tag{3}$$

$$T_1 + T_2 + mg + m \frac{d^2 s}{dt^2} - R = 0,$$

де  $J$  – момент інерції шківів;

$m$  – маса шківів;

$M_{mp}$  – момент тертя шківів;

$\omega$  – кутова швидкість шківів;

$s$  – поступальне переміщення осі шківів;

$R$  – зусилля, що діє на вісь шківів;

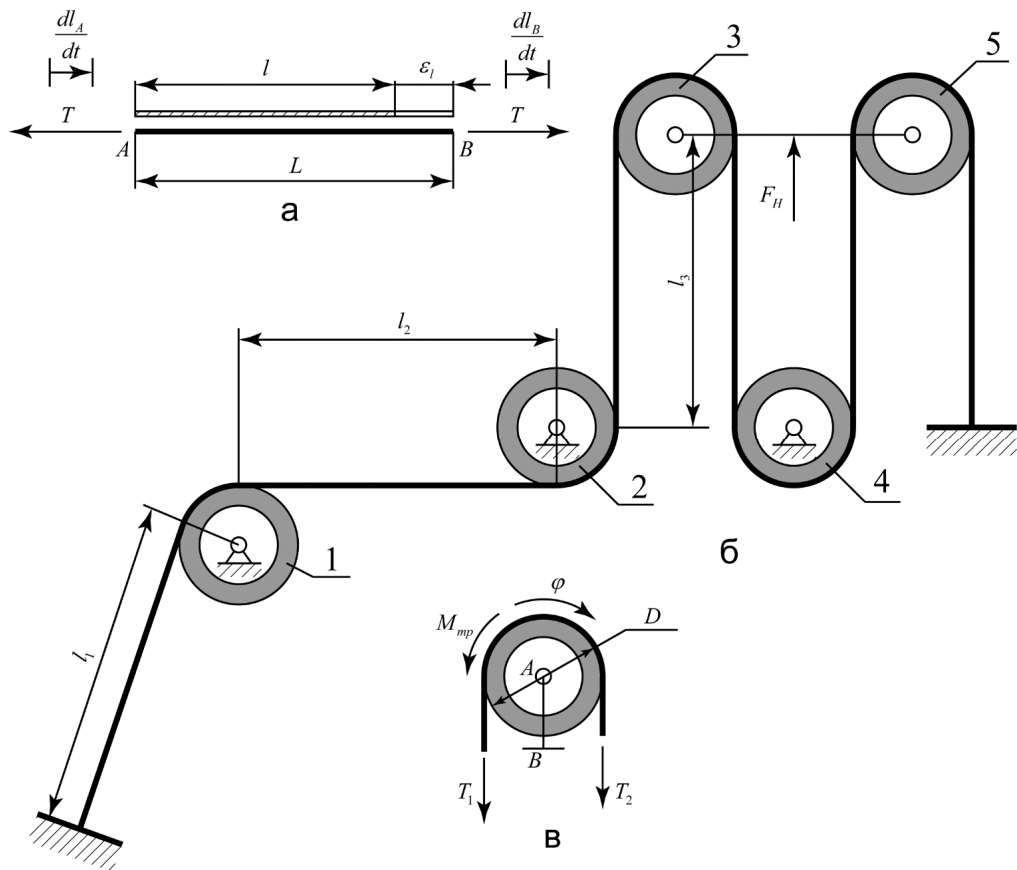


Рисунок 3 – Розрахункова схема механічної частини НПКВ

$T_i$  – сила натягу тросу. Залежно від умови закріплення є відомими або зусилля  $R$  (для рухомого шків), або переміщення  $s$  (для нерухомого шків).

Розрахункову схему гідропневматичної системи відображено на рисунку 4. Вона складається із газового резервуару низького тиску 1, гідралічного циліндра 2, гідропневматичного акумулятора поршневого типу 3 і газового резервуару високого тиску 4, які з'єднані між собою трубопроводами. Дана система характеризується наступними параметрами: об'ємом резервуару низького тиску  $V_1$ , діаметром гідроциліндра  $D_h$ , діаметром штоку гідроциліндра  $d_h$ , довжиною гідроциліндра  $L_h$ , довжиною штока гідроциліндра  $l_{hs}$ , товщиною поршня гідроциліндра  $l_{hp}$ , масою поршня і штоку гідроциліндра  $m_{hp}$ , робочим діаметром акумулятора  $D_a$ , довжиною акумулятора  $L_a$ , товщиною поршня акумулятора  $l_{ap}$ , масою поршня акумулятора  $m_{ap}$ , об'ємом резервуару високого тиску  $V_2$ , трубопроводу, що з'єднують елементи характеризуються діаметрами  $d_1, d_2, d_3$  і довжиною  $l_1, l_2, l_3$  відповідно. В певний момент часу положення поршня в гідроциліндрі характеризується координатою  $x_h$ , а акумулятора –  $x_a$ .

Математичні моделі гідралічного циліндра і акумулятора отримуються застосуванням принципу д'Аламбера відносно поршня із врахуванням сил ваги, інерції, тертя, зусиль, що діють на поршень з боку камер і штоку. Гідралічна камера моделюється із припущення, що рідина є стискувана і характеризується модулем об'ємної пружності  $\beta$ , а пневматична із припущення що робочий газ є ідеальним [9, 10, 11, 12] Виходячи із цього математична модель гідралічного циліндра є наступною:

$$\begin{aligned}
 & P_{h1}A_{h1} - P_{h2}A_{h2} - m_{hp}g - \\
 & - m_{hp} \frac{d^2 x_h}{dt^2} - F_H - F_{hf_p} - F_{hf} = 0; \\
 & \frac{dP_{h1}}{dt} = \frac{\beta_{eff}}{V_{h1}} \left( \frac{dm_{h1}}{dt} \frac{1}{\rho_o} - \frac{dx_h}{dt} A_{h1} \right); \\
 & P_{h2}V_{h2} = m_{h2}R_g T_{h2}; \\
 & m_{h2} \frac{dT_{h2}}{dt} + T_{h2} \frac{dm_{h2}}{dt} = \gamma_g T_{gas} \frac{dm_{h2}}{dt} - \\
 & - \frac{d(L_h - x_h) A_{h2}}{dt} \frac{\alpha_g A_{T_{h2}} (T_{h2} - T_{out})}{c_{vg}}; \\
 & A_{h1} = \frac{\pi D_h^2}{4}, \quad A_{h2} = \frac{\pi (D_h - d_h)^2}{4},
 \end{aligned} \quad (4)$$

де  $P_{h1}, P_{h2}$  – тиск в гідралічній і пневматичній камерах відповідно;

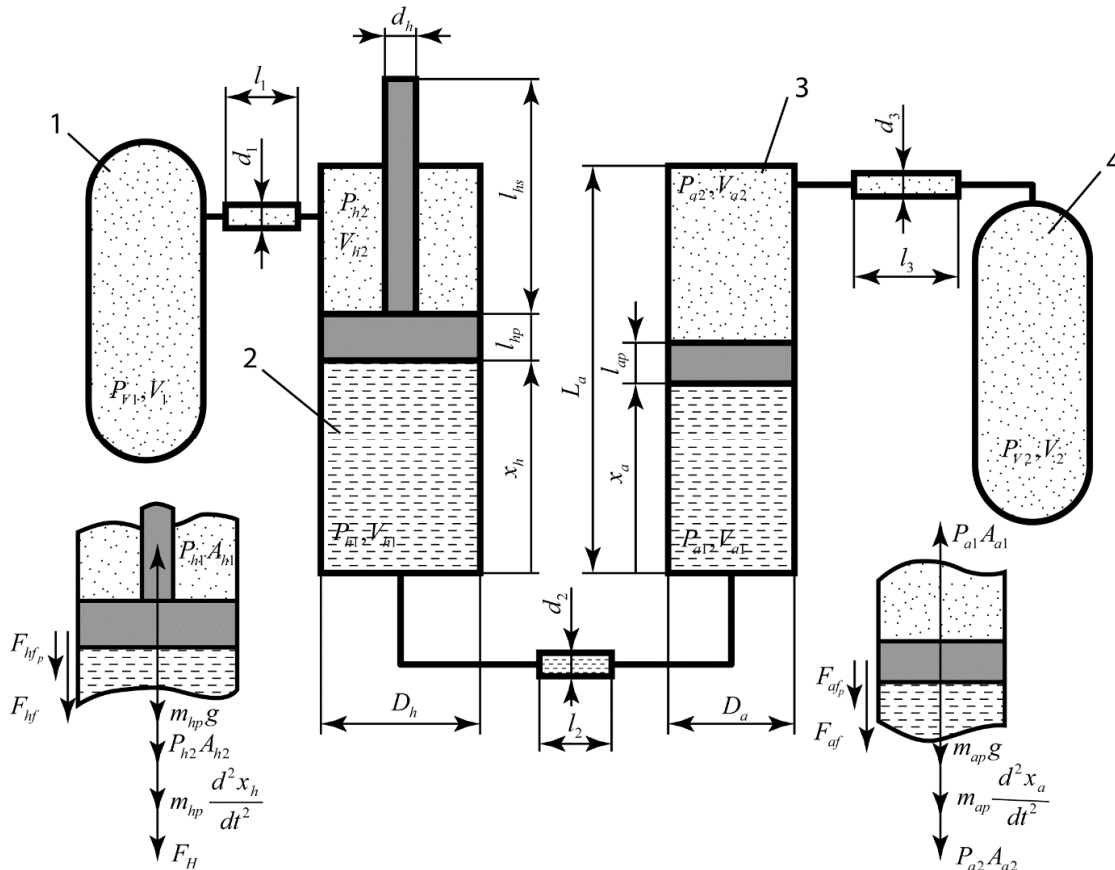


Рисунок 4 – Розрахункова схема гідро-пневматичної системи НПК

$A_{h1}, A_{h2}$  – площі робочої поверхні поршня гідралічної та пневматичної камер відповідно;

$F_H$  – сила, що діє на шток гідроциліндра з боку рухомої об'єми поліспасти;

$V_{h1}, V_{h2}$  – ефективні об'єми гідралічної та пневматичної камер;

$m_{h1}, m_{h2}$  – маси робочої речовини в гідралічній та пневматичній камерах відповідно;

$\beta_{eff}$  – ефективний модуль об'ємної пружності робочої рідини;

$\rho_o$  – густина робочої рідини;

$R_g$  – газова стала;

$T_{h2}$  – температура робочого газу в камері;

$T_{gas}$  – температура вхідного/вихідного потоку газу;

$c_{vg}$  – питома теплоємність робочого газу при сталому об'ємі;

$a_g$  – коефіцієнт теплопровідності;

$A_{Th2}$  – площа передачі тепла;

$T_{out}$  – температура навколишнього середовища;

$F_{hf_p}$  – сила тертя, викликана різницею тиску в камерах гідроциліндра, що визначається за формулою:

$$F_{hf_p} = k_p (P_{h1} - P_{h2}) \operatorname{sgn} \left( \frac{dx_h}{dt} \right), \quad (5)$$

де  $k_p$  – коефіцієнт тертя;

$F_{hf}$  – сила тертя Стрібека, що визначається за формулою:

$$F_{hf} = \left( F_{col} + F_{st} e^{-f_{st} \left| \frac{dx_h}{dt} \right|} \right) \operatorname{sgn} \left( \frac{dx_h}{dt} \right) + d_f \frac{dx_h}{dt}, \quad (6)$$

де  $F_{col}$  – сила тертя Кулона;

$F_{st}$  – сила тертя Стрібека;

$f_{st}$  – коефіцієнт згасання ефекту Стрібека;

$d_f$  – коефіцієнт в'язкого тертя.

Математична модель акумулятора є ідентичною за відсутності зусилля, що діє з боку штоку. Виходячи із того, що циклічний процес в газових резервуарах протікає довгий проміжок часу, для його моделювання використовуємо ізотермічний процес для ідеального газу. Математична модель газового резервуару наступна:

$$p_{Vi} V_i = \frac{m_{Vi}}{M} RT, \quad (7)$$

де  $p_{Vi}$  – тиск в  $i$ -ому резервуарі,

$V_i$  – об'єм  $i$ -ого резервуару,

$m_{Vi}$  – маса робочого газу в  $i$ -ому резервуарі.

Таблиця 1 – Параметри водовіддільних колон, що використовувались при моделюванні

Секції, із яких нарашується колона	Зовнішній діаметр, м	Товщина стінки, м	Довжина 1 секції, м	Кількість секцій у компоновці	Загальна довжина, м	Маса 1 секції у повітрі, кг	Загальна маса секцій, кг	Маса 1 секції у воді, кг	Загальна вага секцій у воді, кН
<b>Водовіддільна колона 21" довжиною 6000 футів (1,82 км)</b>									
Натяжне кільце			0	1	0				
Верхній сферичний шарнір			3,74904	1	3,75				
Телескопічна секція	0,5334	0,0159	29,2608	1	29,26	24989	24989	24989	245061
Секція із поплавками до 3000 футової глибини	1,1557	0,0159	21,336	38	810,77	392	14891	22	8291,48
Секція із поплавками до 5000 футової глибини	1,1557	0,0159	21,336	31	661,42	513	15912	59	17939,6
Секція із поплавками до 6500 футової глибини	1,1557	0,0175	21,336	19	405,38	884	16807	141	26324,5
Блок нижнього обладнання			4,61	1	4,61	74842	74842		
Набір противикидних превенторів			8,443	1	8,443	161025	161025		
Загальні характеристики ВК без урахування нижнього обладнання ВК і набору превенторів					1910,8		72600		297617
Натяг водовіддільної колони									2889

**Вхідні дані і початковий стан системи**

**Водовіддільна колона**

Для даного дослідження було вибрано ВК довжини 1,82 км, компоновання і основні параметри якої подано в таблиці 1. В математичній моделі водовіддільна колона моделюється трьома пружно-демпферними елементами і двома зосередженими масами. Значення коефіцієнтів жорсткості пружних елементів визначаємо за формулою:

$$k_C = \frac{EA}{L}, \quad (8)$$

де  $k_C$  – коефіцієнт жорсткості;

$E$  – модуль Юнга матеріалу водовіддільної колони;

$A$  – площа поперечного січення водовіддільної колони;

$L$  – довжина ділянки, яку моделюємо за допомогою елемента. Величина коефіцієнта демпфування вибирається рівною 10% коефіцієнту жорсткості. Значення зосередженої маси є еквівалентом ваги ділянки колони, що моделюється пружним елементом у воді.

Отриману ВК розбиваємо на три частини довжинами 810,77; 661,42 і 405,38 м. Виходячи з цього, отримуємо коефіцієнти жорсткості еквівалентних пружних елементів: 8524896, 10449835 і 18707706 Н/м відповідно.

Опір переміщенню водовіддільної колони в морській воді моделюється за допомогою двох демпферних елементів у взаємо-перпендикулярних осях. Значення коефіцієнта демпфування визначаємо з доданку спротиву рівняння Морісона, який записується наступним чином:

$$F = C_D \frac{\rho_w D}{4} LV|V|, \quad (9)$$

де  $C_D$  – коефіцієнт опору для тіла круглого січення (приймаємо рівним 1,0) [13];

$\rho_w$  – густина морської води (приймаємо рівною 1023 кг/м<sup>3</sup>);

$D$  – зовнішній діаметр водовіддільної колони;

$L$  – довжина водовіддільної колони (приймаємо рівною 100 м);

$V$  – швидкість переміщення колони в воді.

Для спрощення обчислень проводимо лінеаризацію даного рівняння методом Боргмана [14], в результаті отримуємо:

$$F = \sqrt{\frac{8}{\pi}} C_D \frac{\rho_w D}{4} LV;$$

$$k_d = \sqrt{\frac{8}{\pi}} C_D \frac{\rho_w D}{4} L =$$

$$= \sqrt{\frac{8}{\pi}} 1,0 \frac{1083 \cdot 1,1557}{4} 100 = 49932 \left( \frac{H \cdot c}{m} \right).$$

### Хвилювання моря, хитавиця ПБУ

В дослідженні використано нерегулярне хвилювання моря, що отримується, як сума гармонічних коливань відповідно до лінійної теорії Ейрі. Значення частот і амплітуди кожної гармоніки визначається шляхом розкладання енергетичного спектру хвилювання. В роботі використано енергетичний спектр хвилювання JONSWAP.

Математична модель хвилювання і хитавиці ПБУ записується наступним чином:

$$\eta(t) = \sum_{n=1}^{400} \zeta_n \sin(\omega_n t + \varepsilon_n);$$

$$\varepsilon_n \in \{0..2\pi\};$$

$$\omega_n \in \{\Delta\omega(n-1).. \Delta\omega \cdot n\};$$

$$\Delta\omega = \frac{5\omega_p}{400};$$

$$\zeta_n = \sqrt{2 \cdot S_{\zeta\zeta}(\omega_n) \Delta\omega};$$

$$\xi_j(t) = \sum_{n=1}^{400} \zeta_n H_j(\omega_n) \sin(\omega_n t + \varepsilon_n),$$

де  $\eta(t)$  – значення хвилювання моря;  
 $n$  – кількість базових функцій, що використовують при моделюванні;  
 $\zeta_i$  – амплітуда хвилювання  $i$  функції;  
 $\omega_i$  – частота  $i$  функції;  
 $\varepsilon_i$  – фаза зсуву;  
 $\omega_p$  – пікова частота;  
 $\Delta\omega$  – діапазон частот базової функції;  
 $\xi_j(t)$  – хитавиця ПБУ на  $j$ -ому ступені вільності;

$H_j(\omega_n)$  – оператор амплітудної характеристики для  $j$ -ого ступеня вільності ПБУ.

Значення оператора амплітудної характеристики взяті із роботи [15] для бурового судна West Navigator шляхом оцифрування наведених в роботі графіків з подальшою їхньою кубічною сплайн-інтерполяцією. Нами використовувались значення оператора амплітудної характеристики для судна при курсових кутах рівних  $0^\circ, 15^\circ, 25^\circ, 45^\circ, 90^\circ$ .

### Характеристика натяжного пристрою водовіддільної колони

За основу досліджень вибрано одиничний натяжний пристрій водовіддільної колони канатного типу із гідравлічним циліндром діаметром 470 мм. Робочою рідиною гідросистеми НПВК є Erifon 818, а в якості робочого газу – азот.

Сила тертя між поршнем і корпусом гідроциліндра залежить від багатьох факторів, зокрема конструкції ущільнення і матеріалів, що використовуються в ньому, часу напрацювання гідроциліндра, зусилля, що розвивається гідроциліндром, процесу висування-засування што-

ку, частоти зміни зусилля на штоку і характеру змащувальної рідини, що застосовується. Для сучасних гідроциліндрів, що використовуються в офшорній техніці втрати на тертя приймають на рівні 1-3% [12, 16, 17].

Виходячи із даних рекомендацій, приймаємо, що сила тертя Кулона складає 2%, а тертя Стрібека (ефект «прилипання») – 1% від статичного зусилля, що розвиває гідроциліндр.

Зусилля натягу тросів в початковий момент часу визначається за наступною формулою:

$$T_W = \frac{T_R}{N \cos \alpha},$$

де  $T_R$  – розрахункова сила натягу водовіддільної колони;

$N$  – кількість НПВК в системі;

$\alpha$  – кут між вектором дії зусилля натягу троса і віссю водовіддільної колони.

Початковий тиск в пневмосистемі визначається в залежності від затребуваного зусилля натягу водовіддільної колони за наступною формулою:

$$P = \frac{\frac{4T_R}{N \cos \alpha} + G}{A_h},$$

де  $T$  – розрахункове зусилля натягу водовіддільної колони;

$A_{h1}$  – площа робочої поверхні гідроциліндра;

$G$  – додаткові зусилля, що діють в системі (сили ваги поршня, штоку гідроциліндра і рухомої обойми поліспасти).

### Побудова чисельної моделі

Побудова чисельної моделі відбувалась на платформі математичного моделювання Wolfram SystemModeler. Дана платформа включає в себе інтерактивне графічне середовище моделювання, середовище програмування і компілятор вільної об'єктно-орієнтованої, декларативної, компонентно-орієнтованої мови моделювання фізичних систем Modelica. Дана мова розроблена для побудови моделей складних фізичних систем, шляхом поєднання між собою структурних блоків, що моделюють окремі ланки або фізичні процеси. Кожний блок описується, як система алгебраїчно-диференціальних рівнянь на основі якої, а також інформації по поєднанню між блоками компілятором будується загальна математична модель системи, яка розв'язується програмно чисельними методами.

В процесі розробки моделі було створено бібліотеки моделювання механічних, гідравлічних і пневматичних систем НПВК, а також бібліотеки моделювання нерегулярного моря і хитавиці бурового судна West Navigator. В результаті поєднання елементів даних бібліотек отримано чисельну модель натяжної системи водовіддільної колони графічне представлення якої подано на рисунку 5. Дана модель складається із блоків моделювання хитавиці ПБУ



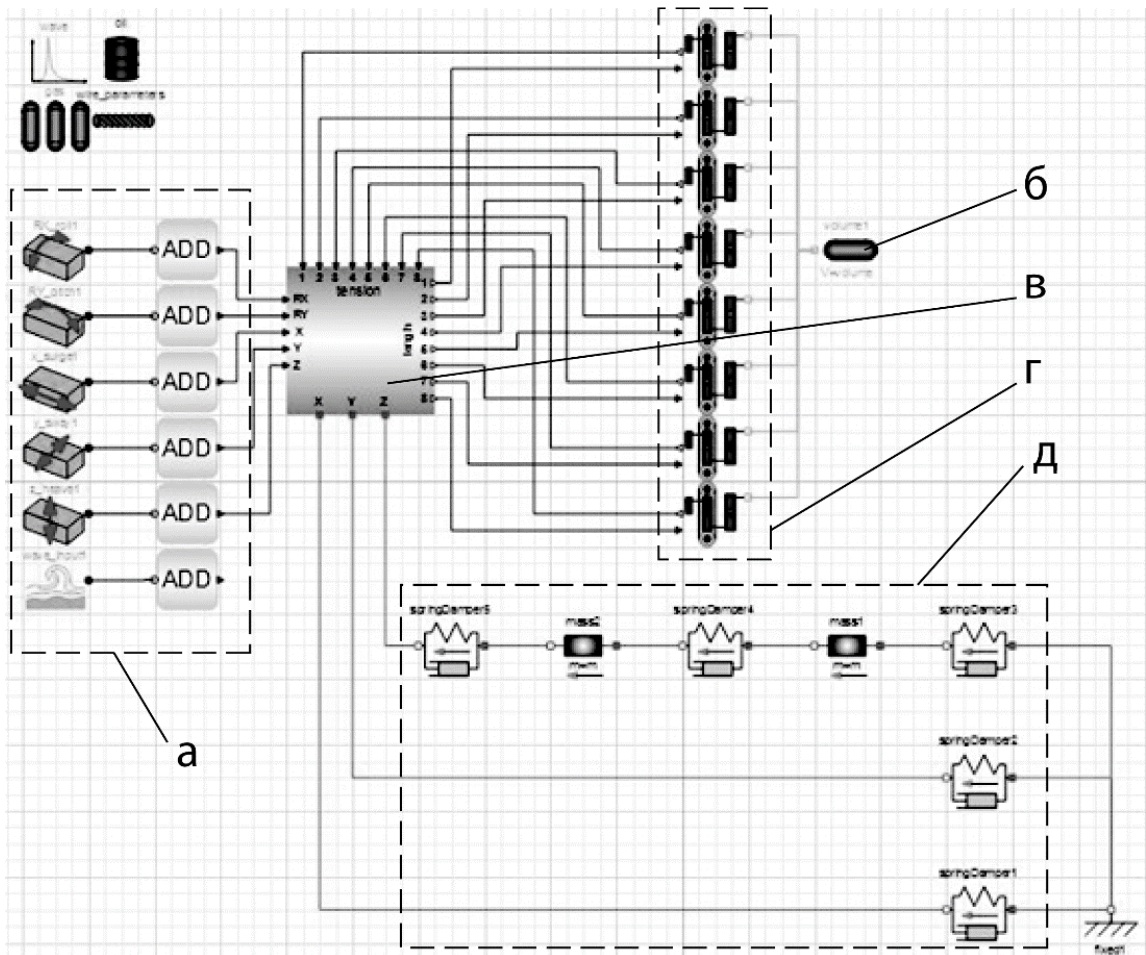


Рисунок 5 – Числова компонентна модель натяжної системи водовіддільної колони в середовищі SystemModeler

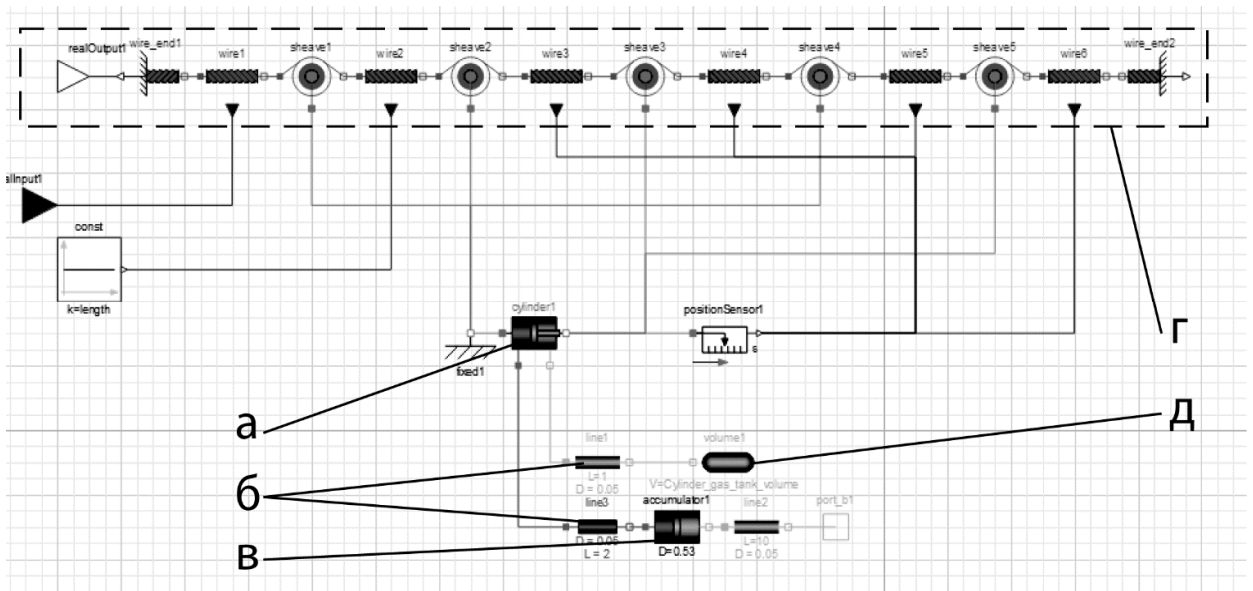


Рисунок 6 – Числова модель натяжного пристрою водовіддільної колони в середовищі SystemModeler

(рис. 5,а), блоку розрахунку довжини тросів між натяжним кільцем і палубою ПБУ (рис. 5в), восьми моделей НПКВ (рис. 5г), резервуару високого тиску (рис. 5б) і еквівалентної моделі ВК (рис. 5д).

Модель НПКВ представлена на рисунку 6 складається із блоків, які моделюють гідроциліндр (рис. 6а), гідропневматичний акумулятор поршневого типу (рис. 6в), газовий резервуар (рис. 6д), трубопроводів круглого сечення

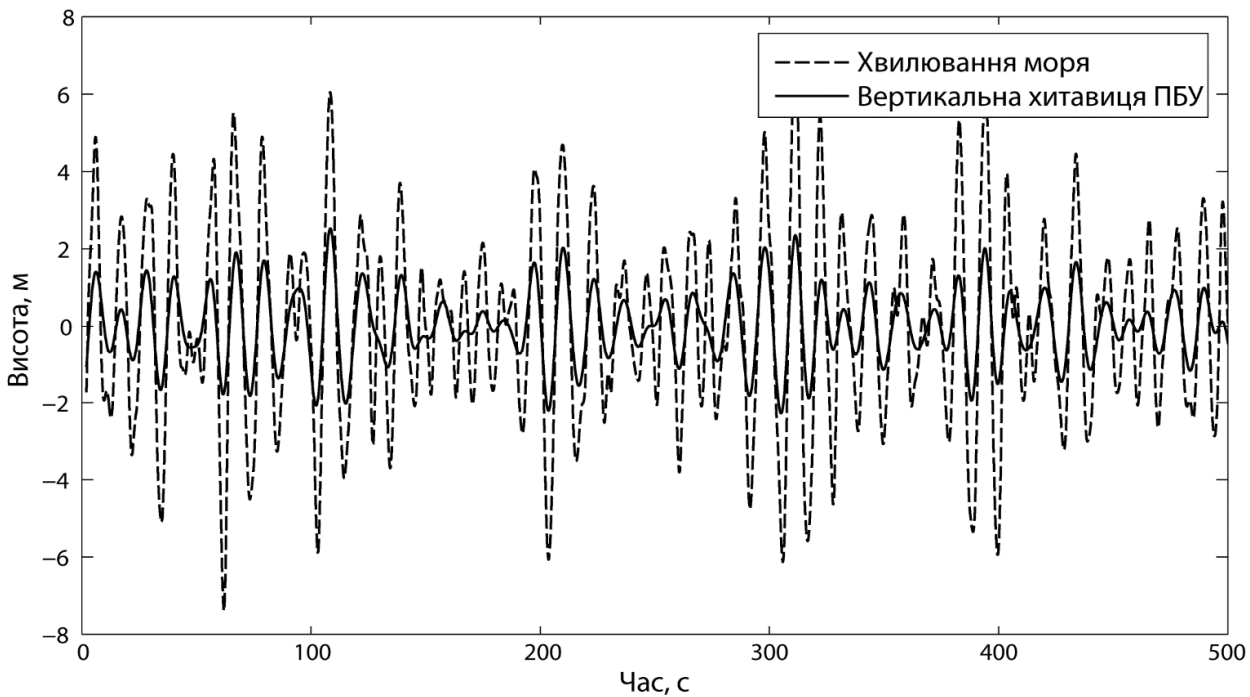


Рисунок 7 – Залежність між хвилюванням моря і вертикальною хитавицею ПБУ. Енергетичний спектр JONSWAP  $\gamma = 3.3$ ,  $\omega_p = 0.5$ , БС West Navigator, курсовий кут  $25^\circ$

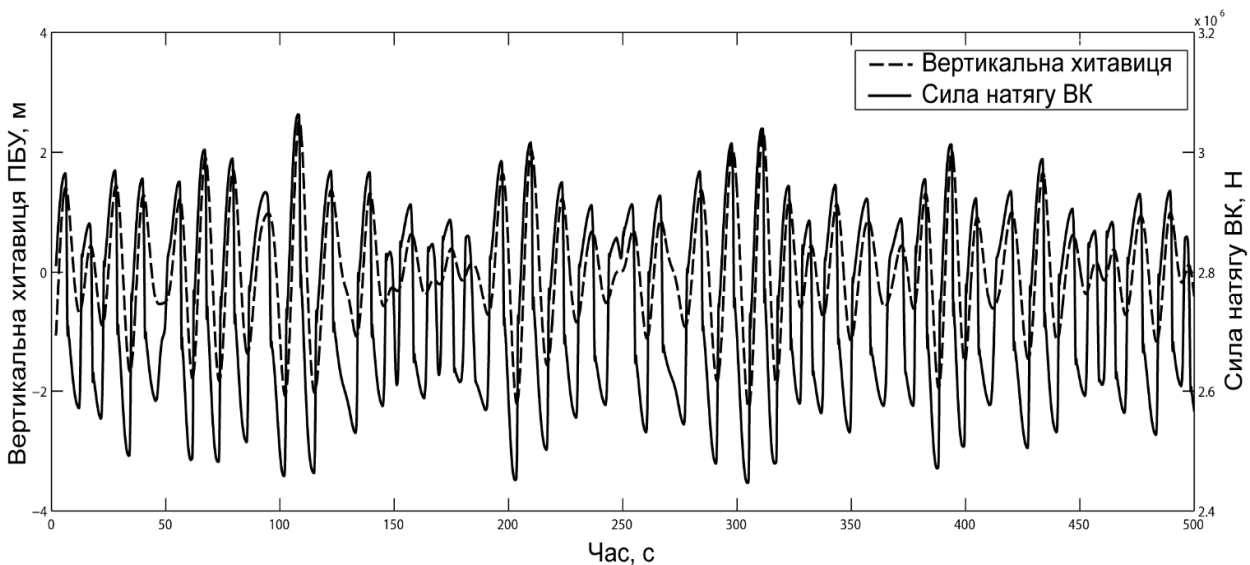


Рисунок 8 – Залежність зміни зусилля натягу ВК від вертикальної хитавиці ПБУ. БС West Navigator, курсовий кут  $15^\circ$ , статичний натяг ВК  $2.8 \cdot 10^6$  Н

(рис. 6б) і поліспасти (рис. 6г), який складається із моделей шківів і ділянок тросу.

В результаті компіляції математична модель НСВК описується системою 3134 рівнянь серед яких 1461 рівняння є простим. Розв'язок системи проводився в проміжку 0-1000 с з кроком 0,01 с і допустимою похибкою 0,000001.

#### Аналіз отриманих результатів

В результаті розв'язку задачі отримано значення величин параметрів досліджуваної системи з певним часовим кроком. Для подальшого аналізу обрано найбільш важливі хара-

ктеристики системи: хвилювання моря, вертикальна хитавиця ПБУ, зусилля натягу ВК і тиск в газовому резервуарі високого тиску. Результати трьох чисельних експериментів для дослідження динамічної складової натягу ВК при нерегулярному хвилюванні, отриманому із енергетичного спектру JONSWAP подано нижче. Проведені експерименти відрізняються між собою іншим вибором частот і кута фази зсуву у формулі (11).

На рисунку 7 подані графіки зміни висоти хвилі і вертикальної хитавиць ПБУ з часом, а на рисунку 8 зображено зміну вертикальної хитавиці ПБУ і динамічне зусилля натягу ВК.

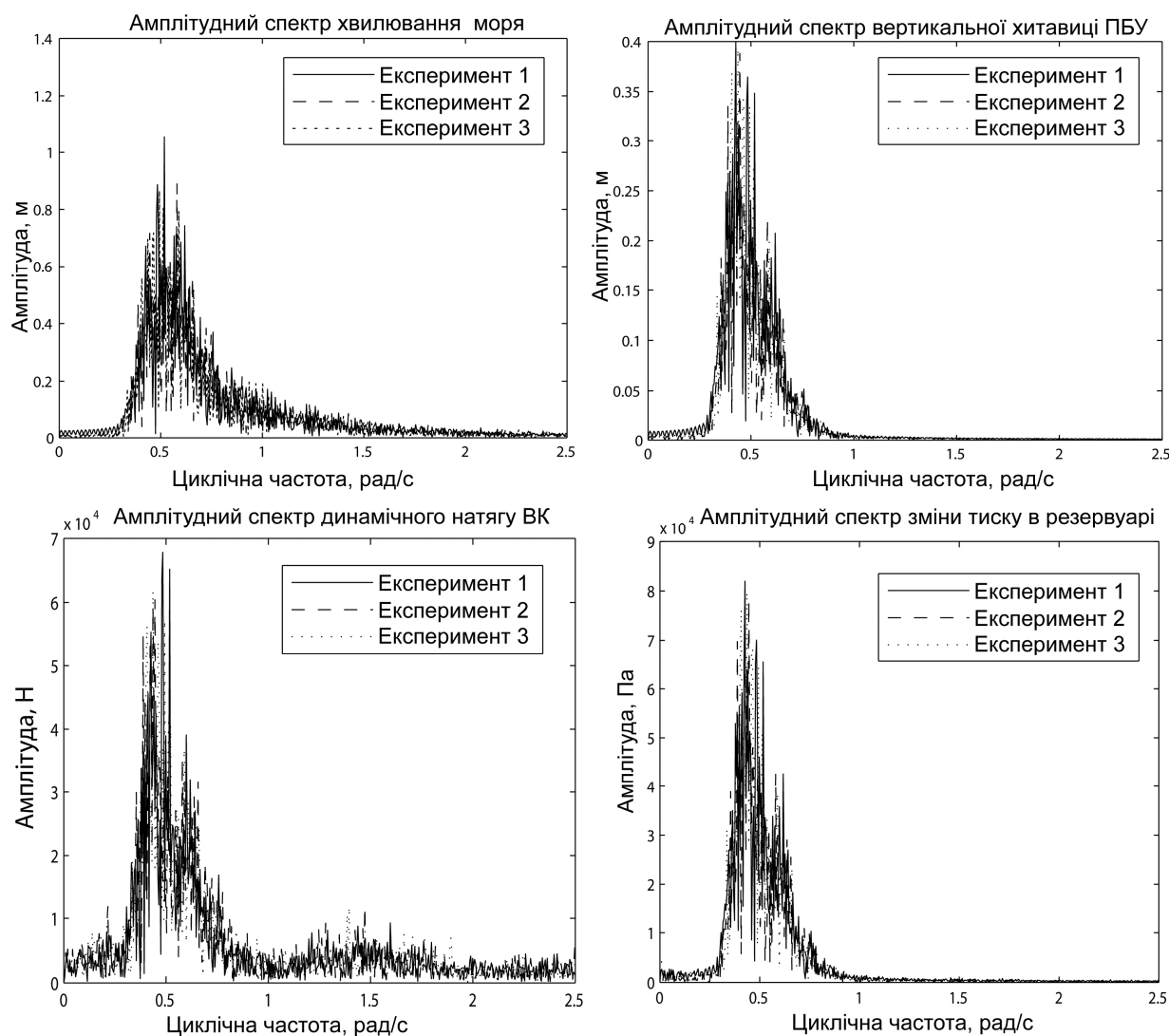


Рисунок 9 – Амплітудо-частотні залежності основних характеристик системи

Амплітудо-частотні характеристики досліджуваних параметрів системи наведено на рисунку 9. Із рисунку видно, що графіки добре корелюються, в діапазоні частот 0,25-1 рад/с, однак амплітудо-частотна характеристика динамічної сили натягу ВК має додатковий екстремум при частоті 1,5 рад/с, а також більші значення амплітуди в діапазонах частот 0-0,3 рад/с. Виходячи із цього можна зробити висновок, що використання лінійної передавальної функції між амплітудо-частотними характеристиками вертикальної хитавиці ПБУ і динамічною силою натягу ВК недостатньо враховують конструкцію НСВК. При розрахунку спектральної щільності основних параметрів системи використано згладжування функції на основі вікна Хеммінга з параметром  $n=12$ . Аналізуючи графіки, подані на рисунку 11, слід зазначити, що значення енергетичної спектральної щільності хвилювання моря, отриманою в результаті експериментальних даних, добре корелюються із аналітичною функцією.

Співвідношення між усередненою спектральною щільністю основних параметрів НСВК подано на рисунку 11. На основі цього рисунку

можна виділити наступні відмінності між спектральною щільністю вертикальної хитавиці ПБУ і динамічним зусиллям натягу ВК: це діапазон частот 0-0,3 рад/с (рис. 11б), де значення спектральної щільності вертикальної хитавиці близькі до нуля, права частина від екстремуму функції (рис. 11а) і додатковий екстремум при частоті 1,5 рад/с (рис. 11в). Вивчення природи цих явищ, дасть змогу краще зрозуміти процеси, що проходять в НСВК, і більш точно моделювати верхню граничну умову під час дослідження динаміки роботи ВК за нерегулярного хвилювання моря.

### Висновки

1. Проведено декомпозицію і розроблено математичні моделі елементів НСВК канатного типу.
2. Побудовано бібліотеки моделювання в мові програмування Modelica, що включають в себе моделі гідравлічних, пневматичних, механічних та інших елементів, що дають змогу проводити побудову моделей НСВК в різних конфігураціях.

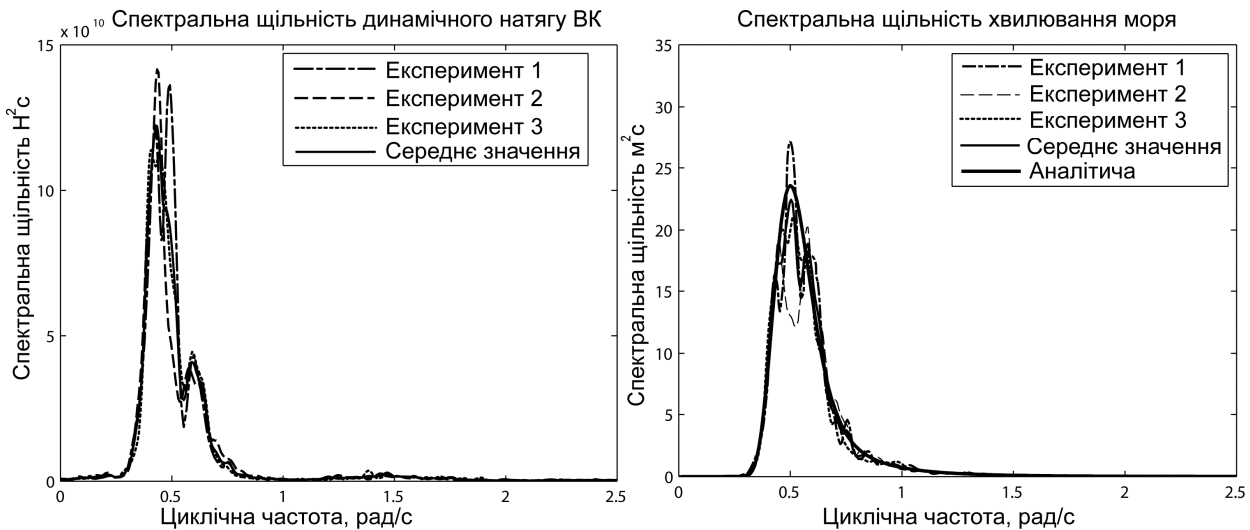


Рисунок 10 – Спектральна щільність хвилювання моря і динамічного зусилля натягу ВК

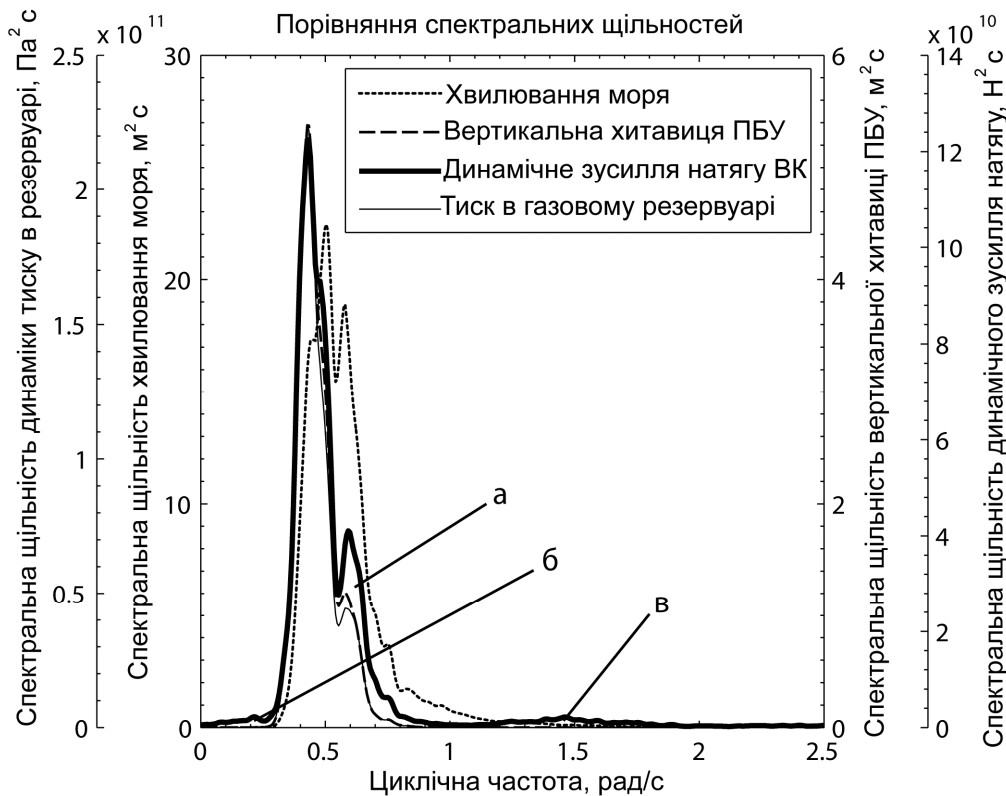


Рисунок 11 – Порівняння усереднених спектральної щільності основних параметрів системи на основі трьох експериментів

3. На основі розроблених бібліотек моделювання створено чисельну модель НСВК, що складаються із 8 одиничних НІВК канатного типу, що утримують водовіддільну колону довжиною 1,82 км.

4. Проведено чисельний експеримент, в результаті якого проведено аналіз залежності між динамічною складовою зусилля натягу і вертикальною хитавицею ПБУ. В результаті виявлено, що передавальна функція між спектром вертикальної хитавиці ПБУ і динамічним зусиллям натягу ВК є нелінійною. Виявлено три діапазони частот, де спектр динамічного натягу має додаткову енергію.

**Література**

1 Tikhonov V. S., Safronov A. I., Gelfgat M. Y., Grebtsov N. N., Podrazhansky A. M. Selection of parametrs and bending vibrations of deepwater drilling aluminium riser in random waves – 1998 – p. 8.

2 Otteren A. A mathematical model for dynamic analisys of a flexibe marine riser connected to a floating vessel // Modelling, indentification and control. – 1982. – Т. 3, № 4. – pp. 187-209.

- 3 Kirk C. L. Dynamic and static analysis of a marine riser // Applied Ocean Research. – 1979. – Т. 1, № 3.
- 4 Sexton R. M., Agbezuge L. K. Random Wave and Vessel Motion Effects on Drilling Riser Dynamics // Offshore Technology Conference. – Houston, Texas, 1976.
- 5 Tikhonov V. S., Safronov A. I. Effect of fluid column dynamics on longitudinal vibrations of an ultra deepwater riser covered by an orifice plug // Ocean Engineering. – 2002. – Т. 29, № 1. – pp. 99-112.
- 6 Brouwers J. J. H. Analytical methods for predicting the response of marine risers – 1982.
- 7 Kozik T. J., Noerager J. Riser Tensioner Force Variations // Eighth Annual Offshore Technical Conference. – Houston, USA: Society of Petroleum Engineers of AIME, 1978. – pp. 399-408.
- 8 Dyngvold O. Development of simulation model for virtual testing and design of a riser tensioner system University of Arder, 2011. – p. 103.
- 9 Modeling of Hydraulic Systems. Tutorial for HyLib(r). Library of Hydraulic Components. – Modelon AB, 2008.
- 10 Автоматизированное пректирование машиностроительного гидропривода / Бажин И. И.; под ред. И. И. Бажина, М. М. Гайцгори и др. – Москва: Машиностроение, 1988. – 312 с.
- 11 Гидроцилиндры / Марутов В.А., Павловский С.А. – Москва: Машиностроение, 1966.
- 12 Motion Control in Offshore and Dredging. / Albers P. – New York: Springer, 2010. – 319 p.
- 13 Handbook of Offshore Engineering. / Chakrabarti, Subrata – London: Elsevier, 2005.
- 14 Ocean Wave Simulation for Engineering Design. / Borgman L. E. – Berkeley: University of California, 1967. – 44 p.
- 15 Anundsen T. Operability comparison of three ultra-deepwater and harsh environment drilling vessels; Universitetet i Stavanger, 2008. – 106 p.
- 16 Tran X. B., Hafizah N., Yanada H. Modeling of dynamic friction behaviors of hydraulic cylinders // Mechatronics. – 2012. Т. 22, № 1. – pp. 65-75.
- 17 Li S., Campbell M., Howells H., Orsak J. Tension loss of hydro-pneumatic riser tensioners // ASME 2013 32nd International Conference on Ocean. – Nantes, France: OMAE2013, 2013. – p. 8.

*Стаття надійшла до редакційної колегії*

*11.02.14*

*Рекомендована до друку*

*професором Векериком В.І.*

*(ІФНТУНГ, м. Івано-Франківськ)*

*д-ром техн. наук Кунцяком Я.В.*

*(НДІКБ бурового інструменту, м. Київ)*