

## МЕТОДИ ЗАБЕЗПЕЧЕННЯ ТОЧНОСТІ ВИГОТОВЛЕННЯ РІЗЬБОВИХ КІНЦІВ ТРУБ НАФТОГАЗОВОГО СОРТАМЕНТУ

О.Р. Онисько

ІФНТУНГ; 76019, м. Івано-Франківськ, вул. Карпатська, 15, тел. (0342) 727126,  
e-mail: Onysko.Oleg@gmail.com

Різьбові поверхні на трубах нафтового сортаменту на сьогоднішній день виконують за допомогою токарних різьбонарізних різців. Отже, точність різьбових кінців обсадних і бурильних труб значною мірою залежить від точності робочої частини різців, а особливо точності профілю різальної кромки. Визначальними параметрами методів забезпечення точності виготовлення різьб є значення кута нахилу різальної кромки  $\lambda$  та переднього кута нахилу передньої площини різьбонарізного різця  $\gamma$ . У статті йдеться про необхідність застосування корекції профілю різальної кромки токарного інструмента для виготовлення різьби у випадку, коли різальна кромка не належить прямолинійній твірній гвинтової поверхні різьби. Тобто потреба такої корекції може виникати у разі застосування ненульового значення геометричних параметрів різальної частини різьбових різців — кутів  $\gamma$  і  $\lambda$ .

Ключові слова: передній кут, кут нахилу різальної кромки, різьбонарізний різець, гвинтова поверхня, різьба.

Резьбовые поверхности на трубах нефтегазового сортамента на современном этапе выполняют при помощи резьбонарезных резцов. Таким образом, точность резьбовых концов обсадных и буровых труб в значительной степени зависят от точности рабочей части резцов, а особенно точности профиля их режущей кромки. Определяющими параметрами методов обеспечения точности изготовления резьбы есть значения углов наклона режущей кромки  $\lambda$  и переднего угла наклона передней плоскости резьбонарезного резца  $\gamma$ . В данной статье раскрывается необходимость применения коррекции профиля режущей кромки токарного инструмента для изготовления резьбы в случае, если режущая кромка не принадлежит прямолинейной образующей винтовой поверхности резьбы. То есть необходимость такой коррекции может возникнуть в случае применения ненулевого значения геометрических параметров режущей части резьбовых резцов — углов  $\gamma$  и  $\lambda$ .

Ключевые слова: передний угол, угол наклона режущей кромки, резьбонарезной резец, винтовая поверхность, резьба.

At present threaded surfaces of the oil and gas grades pipes are made by threading tools. Therefore, the accuracy of the threaded ends of the casing and drilling pipes largely depends on the accuracy of the cutting tool working part and, especially, it is dependent on the accuracy of the cutting edge profile. Essential parameters of the methods for ensuring the thread manufacturing accuracy include the value of the cutting edge inclination angle  $\lambda$  and front angle of the near plane of the threading tool  $\gamma$ . The article deals with the need of utilization of the cutting edge profile correction of the lathe tool for making a thread in the event when the cutting edge does not belong to the rectilinear generator of the spiral thread surface, i. e. the need for such a correction may occur in case of application of the non-zero value of the geometrical parameters of the threaded ends cutting part — angles  $\gamma$  and  $\lambda$ .

Keywords: front angle, cutting edge inclination angle, threading tool, spiral surface, thread.

**Актуальність питання.** Якість бурильних і обсадних труб включає у себе якість різьбових поверхонь на їхніх кінцях. Виготовлення різьбових кінців труб нафтогазового сортаменту ставить перед нафтогазовим машинобудуванням комплексне завдання — дотримання вимог до якості різьби при одночасному забезпеченні продуктивності її виготовлення. Якість різьбових кінців бурильних труб повинна забезпечувати задані експлуатаційні показники згвинтованості, міцності та герметичності різьбових з'єднань. Продуктивність виготовлення продиктована, у першу чергу, типом виробництва. У випадку виготовлення різьбових кінців труб даного сортаменту, ми маємо справу із масовим, або великосерійним виробництвом. Формування різьб на трубах з високими вимогами щодо їх міцності та точності можливе тільки із застосуванням процесу різьбонарізання. Отже, саме технологія різьбонарізання у цілому і якість різьбонарізних інструментів зо-

крема є вирішальними чинниками у забезпеченні як якості різьбових кінців, так і продуктивності їх виробництва.

**Вимоги до точності різьби на обсадних і бурильних трубах.** На нинішній день у технологічному процесі виготовлення труб нафтогазового сортаменту здебільшого застосовують різьбові різці або різьбові головки з однопрофільною чи багатопрофільною різальною кромкою. Схему, яка ілюструє різець з однопрофільною різальною кромкою і різьбу, яку він формує, показано на рисунку 1.

Діючими в Україні стандартами [1], [2] для труб нафтогазового сортаменту регламентуються як власне самі конструкції різьбових поверхонь, так і їхня точність. З огляду на проблематику, яка розглядається у даній статті, повертає до себе увагу певна залежність конструкції вказаних різьб і їх точності від конструкції та точності різьбоутворюючого інструмен-

ту. Зокрема, у стандарті [1] вказано, що  $r$  – радіус заокруглення впадини різьби вказаний саме задля проектування різьбоутворюючого інструменту, а вказана точність розміру  $h_1$  (висота профілю різьби) є необхідною для визначення параметрів профілю різьби і для різьбоутворюючого інструменту. У стандарті [2] теж вказано на те, що параметри  $r$  і  $r_1$  вказують саме для проектування різьбоутворюючого інструменту. Згідно зі стандартами [1], [2] зазначені розміри контролю не підлягають. У той же час цими самими стандартами регламентуються і ті розміри та їх граничні відхилення, які підлягають контролю. Серед них, такі як кут нахилу сторони профілю різьби  $\alpha/2$  і висота профілю  $h_1$ . У таблиці 1 наведені деякі параметри і їх відхилення за стандартом [2] для трикутної різьби за стандартом ГОСТ 632-80.

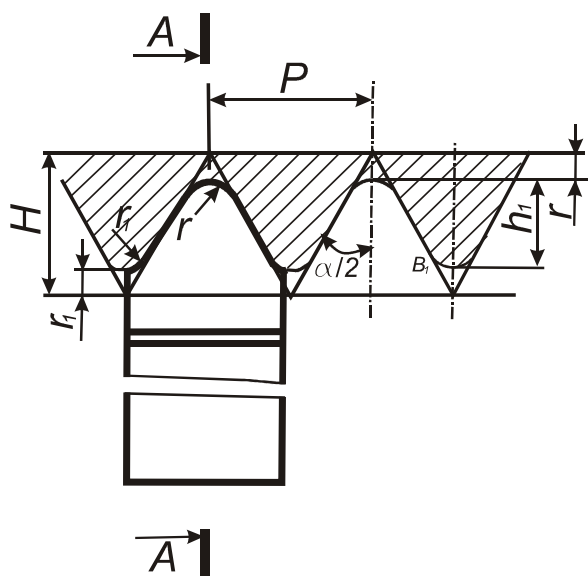


Рисунок 1 – Схема різьбоутворення трикутної різьби з допомогою різьбонарізного різця

Таблиця 1 – Параметри і граничні відхилення від номінальних розмірів трикутної різьби за стандартом ГОСТ 632-80

Параметр різьби	Норма
Крок різьби, $P$	3,175 мм
Висота вихідного профілю, $H$	2,750 мм
Висота профілю, $h_1$	$1,810_{-0,1}^{+0,05}$ мм
Кут нахилу сторони профілю, $\alpha/2$	$30^\circ \pm 1^\circ 15'$
Радіус заокруглення вершини профілю, $r$	$0,508^{+0,045}$ мм
Радіус заокруглення впадини профілю, $r_1$	$0,432^{+0,045}$ мм

Більш жорсткими є граничні відхилення від номінальних розмірів для трапецеївидних різьб. Вказані вище стандарти обмежують ці відхилення до величини  $\pm 30'$  для кута нахилу сторони профілю  $\alpha/2$  і до  $\pm 0,03$  мм для висоти профілю  $h_1$ . Саме ці параметри і є визначаль-

ними у виборі технології різьбо нарізання, яка включає у себе ряд аспектів, пов'язаних як із схемами зрізання припуску та режимами різання, так і з конструктивними та геометричними параметрами інструментів.

**Огляд та аналіз схем різання при нарізанні різьб різцями.** Схеми зрізання припуску, що застосовуються при обробці різьби різцями представлені на рисунку 2. Ці схеми відносяться до обробки різьб з симетричним профілем, в даному випадку трикутним.

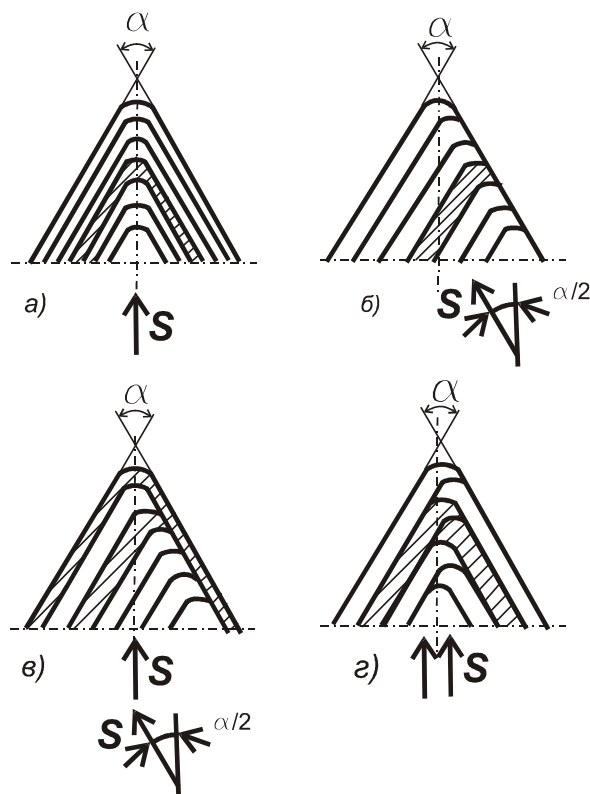


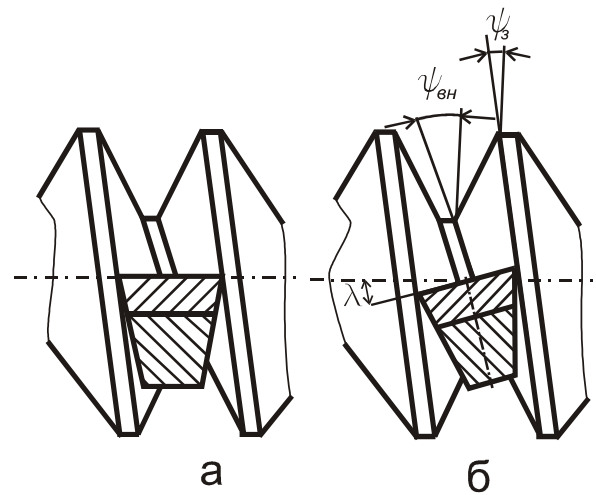
Рисунок 2 – Схеми зрізання припуску різьбоутворення трикутної різьби при обробці різьби різцями (S – напрям подачі врізання)

Спосіб врізання при багатопрохідному нарізанні різьби значною мірою впливає на якість поверхні різьби, стійкість робочої частини різця і на форму отриманої стружки. Схеми різання при нарізанні різьб із симетричним профілем різьбовими різцями у залежності від напрямку додаткової поперечної подачі можуть бути зведені до кількох основних схем (див. рисунок 2): радіальне врізання (а), врізання вздовж бокової сторони профілю різьби (б), врізання вздовж бокової сторони профілю різьби з подальшою зміною напрямку на радіальне (в), врізання з послідовним чергуванням бічних сторін профілю різьби (г) [3]. Найпоширенішою схемою є радіальна. При її реалізації обидві різальні кромки різця (права і ліва) є головними, вони поспідовно зрізають матеріал, а кінцевий контур різьби утворюється на останньому проході. Стружка має коробчасту форму і тому для її зрізання потрібні значні зусилля різання. Схема

різання врізанням уздовж бокової сторони профіля різьби передбачає по суті одну різальну кромку і окіл вершини різця, оскільки інша різальна кромка зрізає незначний припуск. Внаслідок більш вільного різання і некоробчатої форми стружки силове навантаження на різальну кромку є меншим, ніж при радіальній схемі різання. У схемі різання врізанням з послідовним чергуванням бокових сторін профілю різьби вершинна кромка постійно, а кожна із бічних кромок по чергові від проходу до проходу стає головною. Ця схема різання, на відміну від попередньої забезпечує по чергове навантаження різальних кромок і рівномірний розподіл спрацювання між ними. Однак вона вимагає відповідно налаштованої програми ЧПК. Схема різання врізанням уздовж бокової сторони профіля різьби зі зміною напрямку врізання на останньому проході є по суті комбінацією попередніх схем і відповідно має свої недоліки і переваги.

**Огляд існуючих досліджень впливу геометричних параметрів різьбового різця на виконаній за його допомогою різьби.** Встановлення осі різьбового різця, щодо осі різьбової поверхні може бути перпендикулярним (рис. 3а) або виконане під кутом  $\lambda$ , який дорівнює куту підйому різьби  $\psi$  (рис. 3б).

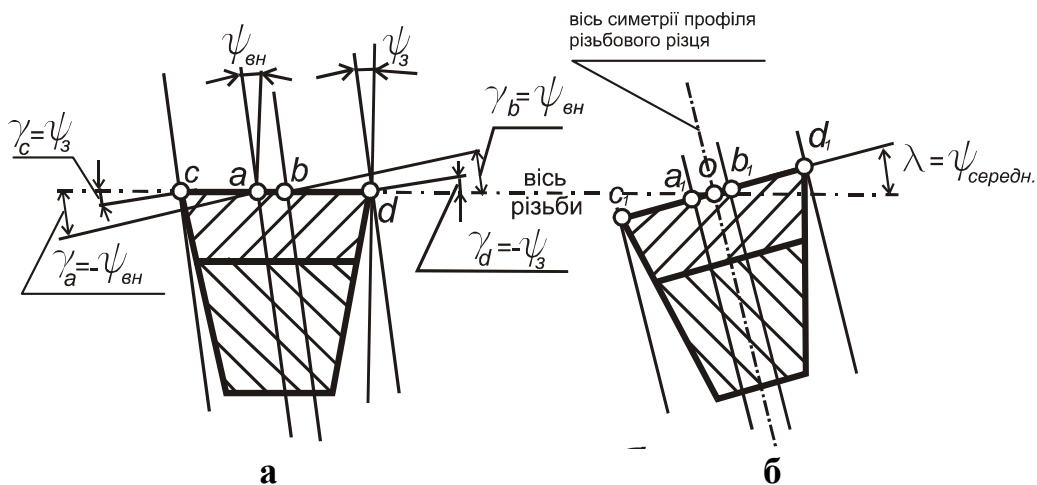
Кут підйому різьби не є постійною величиною, оскільки змінюється від найбільшого значення  $\psi_{вн}$  у впадині різьбової поверхні до найменшого значення  $\psi_3$  на її виступі (див. рис. 3б). У точках, які розміщені на середньому діаметрі різьби кут підйому матиме яесь своє значення  $\psi_{середн.}$  Таким чином, значення кута  $\lambda$  повинно дорівнювати значенню кута  $\psi_{середн.}$  (рис. 4б) [3]. Якщо значення кута  $\lambda$  є нульовим, тоді дійсні значення інших геометричних параметрів різьбового різця стають залежними від значень кутів підйому. У внутрішніх точках  $a$  і  $b$ , тобто тих, які належать впадині різьби, передні кути  $\gamma_a$  і  $\gamma_b$  за модулем дорівнюють зна-



**Рисунок 3 – Встановлення осі різьбового різця щодо осі різьбової поверхні**

ченню  $\psi_{вн}$  (рис. 4а) [3]. Щодо точок, які належать зовнішній поверхні різьби –  $c, d$ , то для них значення передніх кутів за абсолютною величиною є таким, що відповідає значенню  $\psi_3$  (див. рис. 4а). За абсолютним значенням, як видно з рис. 4а, на лівій різальній кромці різця (точка  $c$ ) маємо позитивне значення переднього кута, а на правій (точка  $d$ ), навпаки — негативне. Зменшення значення кута  $\psi$  призводить, як відомо, до збільшення сили різання і погіршення стружкоутворення. У той же час збільшення цього параметра призводить до зменшення сили різання, але при цьому не слід нехтувати зменшенням тіла різального клину в околі різальної кромки і як наслідок можливим зменшенням інтенсивності відведення тепла із зони різання.

На рисунку 5 зображено схему розміщення різьбонарізного різця у виконаній ним різьбовій поверхні. Верхня частина містить переріз різця  $A-A$  з рисунку 1. Його передня площина нахилена під певним додатнім кутом  $\gamma$ . Цей передній кут, на думку авторів [3], [4], призво-



*a — вісь симетрії профілю різьбового різця перпендикулярна до осі різьбової поверхні,  
б — вісь симетрії профілю різьбового різця нахилена до осі різьбової поверхні під кутом  $\lambda$ ,  
що дорівнює куту підйому різьби по середньому діаметрі  $\psi_{середн.}$*

**Рисунок 4 – Кути  $\gamma$  і  $\lambda$  різця в процесі нарізання різьби у залежності від його встановлення**

дить до необхідності корекції профілю різальної кромки, принаймні її прямолінійної частини *ab*. У вказаних джерелах йдеться про те, що внаслідок здійснення повздовжньої подачі і при наявності ненульового значення переднього кута для забезпечення виконання заданого профілю різьби, профіль різальної кромки повинен бути виконаний несиметричним, причому ліва різальна кромка повинна бути коротшою ніж права, якщо мова йде про нарізання справа–наліво і навпаки.

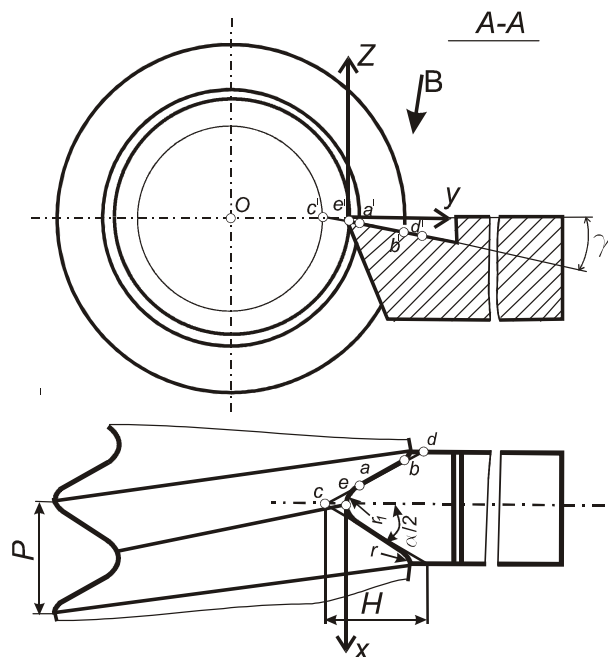


Рисунок 5 – Кут нахилу передньої поверхні  $\gamma$

У дисертаційній роботі [3] аналізується також і вплив кута  $\lambda$  на точність виконання профілю різьби. Отримані автором формули вказують на залежність зміни ширини впадини від підйому різьби  $y$ , та величини кута нахилу передньої площини навколо осі  $\psi$  (див. рис. 5), тобто кута  $\lambda$ . У роботах [3] і [4] автори на прикладі конкретних розрахунків доводять про незначні впливи величини переднього кута на відхилення кута нахилу сторони  $\alpha/2$  профілю різьби у процесі здійснення різьбонарізання. Як правило величина цих відхилень лежить у межах допуску. До такого ж висновку доходить автор [3] і щодо впливу кута  $\lambda$  на величину того ж відхилення.

**Огляд існуючих конструктивних пропозицій, які забезпечують регулювання значень геометричних параметрів різьбових різців.** Сучасні різьбонарізні технології здебільшого мають на озброєні інструменти, у яких робоча частина — це твердосплавна різальна пластина, яка механічно кріпиться до тіла цього інструменту. У більшості виробників різьбонарізних різців кріплення твердосплавної пластини передбачає і, так звану, підкладну пластину (рисунок 6).



Рисунок 6 – Встановлення робочої різальної пластини на підкладну пластину

Підкладна пластина виконує ряд поставлених до неї завдань, одне з яких — це забезпечення необхідного кута нахилу  $\lambda$  різальної пластини. Конструктивно це забезпечується саме за рахунок підбору підкладної пластини, виходячи з її маркування, яке власне і відображає який кут має вказана пластина. Різець Sandvik Coromant [5], як бачимо з рисунку 7 укомплектовується підкладними пластинами, які забезпечують нахил різальної кромки під кутом  $\lambda$  у діапазоні від  $-2^\circ$  до  $4^\circ$ .

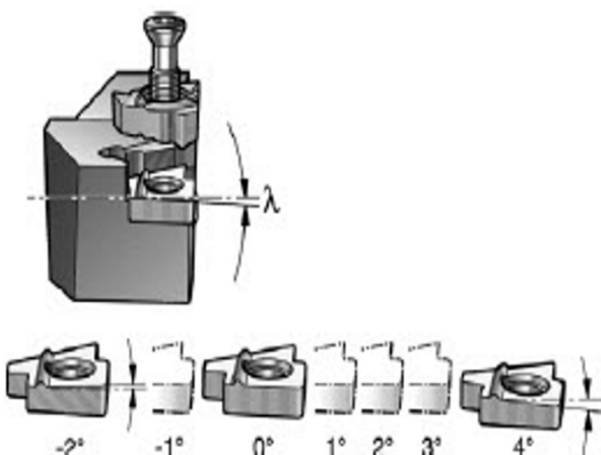
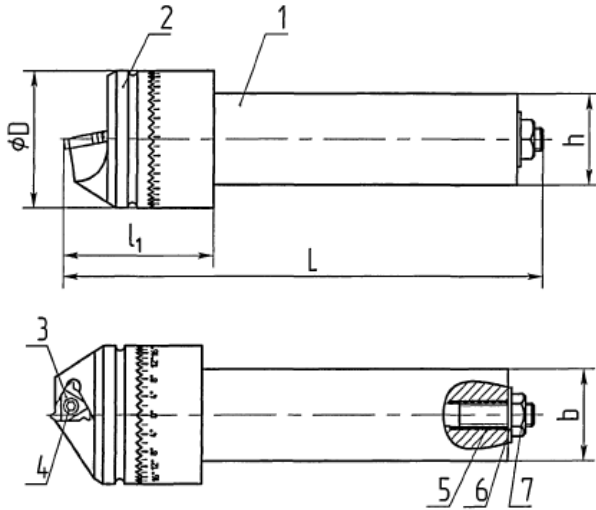


Рисунок 7 – Підбір підкладної пластини з потрібним значенням кута  $\lambda$

Компанія ZCC-CT пропонує підкладні пластини, які забезпечують величину кута  $\lambda$  у діапазоні від  $-1^\circ$  до  $3^\circ$  [6]. Вибір проводиться у залежності від кроку різьби та її діаметру і далі дискретно згідно з найближчими числами з ряду, що запропонований у вигляді таблиць чи діаграм вибираються підкладні пластини [5], [6]. Схожі методики запропоновані також компаніями Seco, «Резьбовые технологии» та іншими провідними виробниками різьбонарізних різців та пластин до них.

У дисертаційній роботі [3] Фомін Є. В. запропонував конструкцію різця з механічним кріпленням пластин, які устанавлюються на поворотній частині державки. Він складається із корпусу, на лівому торці котрого виконане зубчасте рифлення, яке контактує із зубами державки (рисунок 8). За допомогою цього

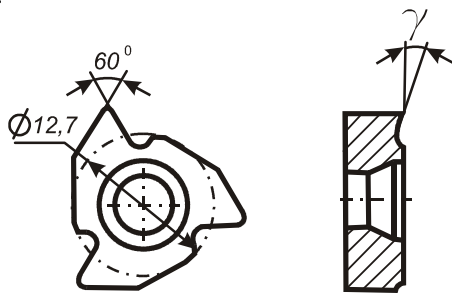
рифлення визначається положення різьбової пластини відносно різьби, тобто виставляється величина кута  $\lambda$ , причому у діапазоні від  $-90^\circ$  до  $+90^\circ$ . Жорсткість конструкції різця забезпечується за допомогою підпружиненої гайки – затискача.



1 – корпус різьбового різця; 2 – державка з різьбовою твердосплавною пластиною 3; 4 – гвинт кріплення різьбової пластини; 5 – пружина; 6 – гайка–затискач

**Рисунок 8- Конструкція різьбового різця з поворотною державкою**

Більшість сучасних виробників користуються однопрофільними поворотними пластинами з трьома робочими поверхнями. На рисунку 9 зображено пластину фірми ZCC-CT для правого нарізування різьби стандарту API, який є американським аналогом ГОСТ 632-80. У каталогах фірми вказується профільний кут різальної частини інструмента ( $60^\circ$ ) і загальні розміри пластини, серед них  $d$  12,7 мм. Величина переднього кута  $\gamma$  пластини не регламентується. За рахунок установки пластини на робочій частині різця передній кут стає рівний нулю.



**Рисунок 9 – Загальні розміри різьбової правої пластини фірми ZCC-CT для виготовлення різьби за стандартом API (аналог ГОСТ 632-80)**

Потреба корекції профілю різьбонарізних різців задля забезпечення максимальної точності виконання профілю різьби при застосуванні різців з переднім кутом  $\gamma$  відмінним від нуля. У статті [7] автори доводять потребу корекції профілю різальної кром-

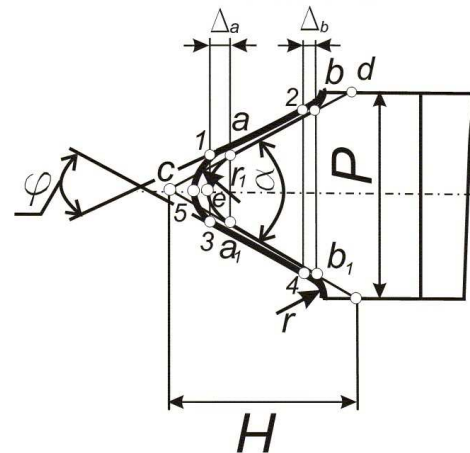
ки у випадку застосування нахилу передньої площини різьбового різця під кутом  $\gamma$ , який не дорівнює нулю. На рисунку 10 показано вигляд В, різця зображеного на рисунку 5. На ньому жирною лінією схематично вказана відкоректована відносно теоретичного різьбового профілю різальна кромка. Теоретичний профіль різьби заданий величинами  $H$  (висота вихідного профілю різьби) і  $P$  (крок різьби). Величини зміщення крайніх точок  $\Delta_{max}$  і  $\Delta_{min}$  прямолінійної ділянки визначаються за представлені у статті [8] формулами:

$$\Delta_{max} = \frac{d_2 \sin^2 \gamma}{2(1 + \cos \gamma)}; \quad (1)$$

$$\Delta_{min} = \frac{d_2^2 \sin^2 \gamma}{2(d_2 + \sqrt{d_1^2 - d_2^2 \sin^2 \gamma})}; \quad (2)$$

де  $d_1$  – зовнішній діаметр різьби,  $d_2$  – внутрішній діаметр різьби,  $\gamma$  – передній кут різця.

### Вигляд В



**Рисунок 10 – Відкоректований профіль різальної кромки різьбонарізного різця (вигляд В — у площині передньої поверхні, виконаної, під кутом  $\gamma$ , що не дорівнює нулю)**

Отже, усі перелічені у статті конструкції різальної частини різьбонарізних різців і схеми зрізання припуску передбачають установлення передньої площини під певним кутом нахилу. Нахил визначається величиною кута  $\lambda$  і величиною кута  $\gamma$ . У той самий час згадані конструкції, окрім вказаної у [7], виконані без корекції різальної кромки задля досягнення високої точності різьби.

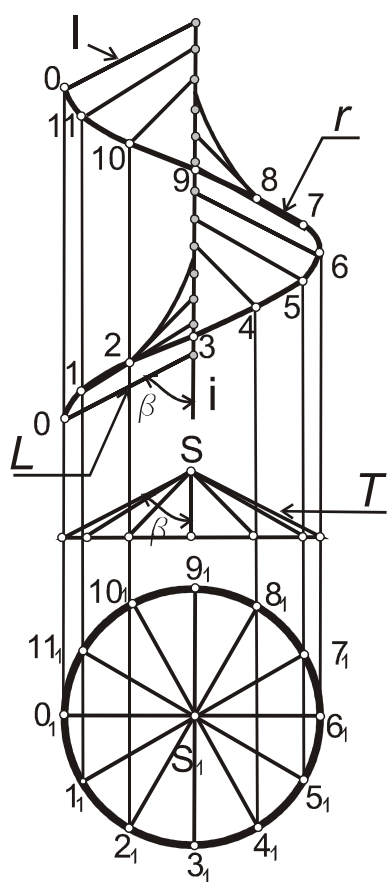
### Метою даної статті є:

- доведення гіперболічного профілю теоретично-точної різальної кромки різьбонарізних різців, які мають ненульові значення кута  $\lambda$ .

- визначення загальної методики забезпечення точності виготовлення різьбових кінців труб нафтогазового сортаменту.

**Моделювання поверхні трикутної різьби.**

На рисунку 11 показано комплексне креслення косою гелікоїда. Задано дві направляючі лінії: крива  $r$  (геліса) і пряма  $i$  (вісь поверхні). Твірна — пряма лінія  $l$  так переміщується по цих напрямних, що постійно залишається перпендикулярною до осі поверхні  $i$ . Твірна  $l$  при своєму переміщенні буде складати з віссю  $i$  постійний кут  $\alpha$ , відмінний від прямого. Для цього треба побудувати співвісний з гелісою  $r$  направляючий конус обертання  $T$ , в якого твірні складають з віссю  $i$  кут  $\beta$ . На поверхню направляючого конуса наноситься каркас твірних, кількість яких дорівнює кількості твірних одного витка гелікоїда (на рисунку їх 12). Далі з кожної точки  $0, 1, 2, 3, \dots$  на гелісі  $r$  проведені твірні — паралельні відповідним твірним направляючого конуса. У результаті виходить лінійчата гвинтова поверхня косою гелікоїда  $L$  [9].



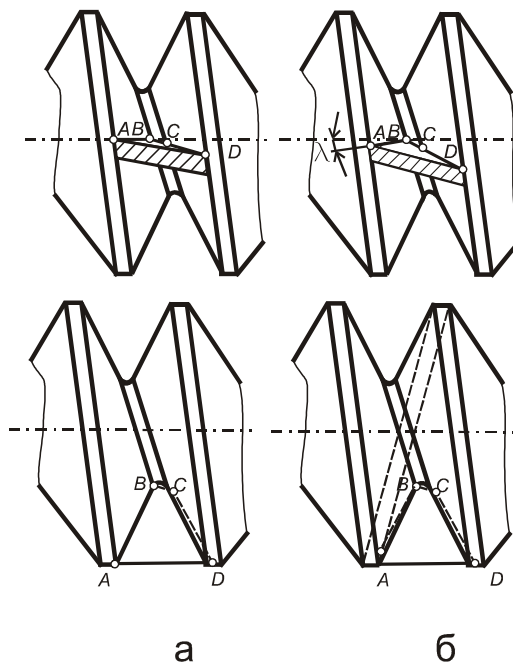
**Рисунок 11 – Комплексне креслення косою гелікоїда**

Отже, у косою гелікоїда твірна під час переміщення по напрямних постійно залишається паралельною до твірної конічної поверхні  $T$ , котра, таким чином, є поверхнею паралелізму для нього. В такому разі, гвинтову поверхню гелікоїда можна представити як послідовність елементарних конічних поверхонь.

Як відомо твірна конуса проходить через його вершину  $S$ , а значить перетинає вісь  $i$ . Тож різальна кромка різця, повинна виконувати роль твірної для лінійчатої поверхні гвинтової

поверхні різьби, а значить і роль твірної елементарної конічної поверхні. Розглянемо усі схеми взаємного розміщення гвинтової поверхні трикутної різьби і передньої площини різьбового різця з тим, щоб визначити чи перетинають його різальні кромки (ліва і права) вісь різьби.

**Геометричне дослідження схем розміщення різальних кромки щодо поверхні різьби.** На рисунку 12 показано розміщення твердосплавної пластинки різьбонарізного різця із нахилом передньої площини тільки під переднім кутом  $\gamma$ , що не дорівнює нулю (а), і під нерівними нулю кутами  $\gamma$  і  $\lambda$  (б). Рисунок 12а і 12б відповідають схемам зрізання припуску уздовж бокової сторони профілю різьби  $CD$  (така схема має ще одну назву — генераторна схема зрізання припуску). На рисунку 12а ліва різальна кромка  $AB$  належить прямій, що перетинає вісь різьбової поверхні, а права різальна кромка  $CD$  належить прямій, яка не перетинає вісь різьбової поверхні. На рисунку 12б і ліва і права різальні кромки не лежать на прямих, які перетинають вісь гвинтової поверхні.



**Рисунок 12 – Схема взаємного розміщення різьбової поверхні і різальної пластинки, з розміщеною під кутом  $\gamma$  (передній кут) передньою площиною  $ABCD$ , виконаною з кутом нахилу головної різальної кромки  $AB$ , що дорівнює  $0$  (а), що не дорівнює  $0$  (б).**

На рисунку 13 показано розміщення твердосплавної пластинки різьбонарізного різця із нахилом передньої площини під кутом  $\lambda$ . Ця схема може відповідати як радіальному зрізання, тобто профільній схемі зрізання припуску, так і врізання уздовж бокової сторони профілю  $CD$ , тобто генераторній схемі зрізання припуску. Обидві різальні кромки  $AB$  і  $CD$  не належать до прямих, що перетинають вісь різьбової поверхні.

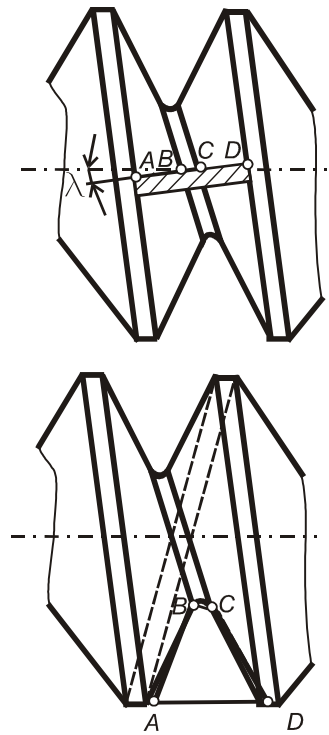


Рисунок 13 – Схема взаємного розміщення різьбової поверхні і різальної пластинки, з розміщеною під кутом  $\lambda$  передньою поверхнею

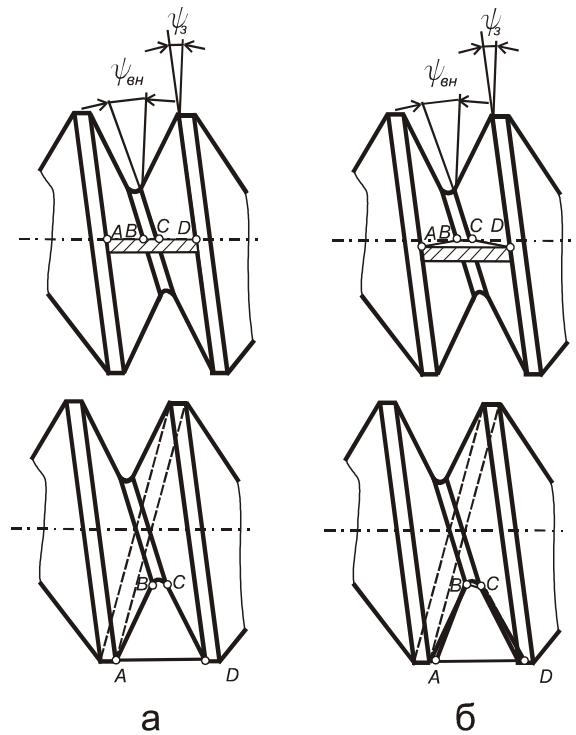


Рисунок 14 – Схема взаємного розміщення різьбової поверхні і різальної пластинки, з розміщеною під кутом  $\lambda = 0$  передньою поверхнею; з кутом  $\gamma = 0$  (а); з кутом  $\gamma$ , що не дорівнює нулю (б)

На рисунку 14 показано розміщення твєрдосплавної пластинки різьбонарізного різця із нахилом передньої площини під кутом  $\lambda=0$ . Рисунки 14а і 14б показують розміщення різальних кромєк характерних для профільної схеми зрізання припуску, тобто для радіального врізання. На рисунку 14а різальні обидві кромки належать прямим, які перетинають вісь гвинтової поверхні. На рисунку 14б обидві різальні кромки не перетинають вісь різьбової поверхні.

Результати аналізу схем розміщення різальних кромєк при різних схемах зрізання припуску зведено у таблицю 2.

Гіперболічна форма різальної кромки, отриманої внаслідок перетину передньої площини і різьбової поверхні. На рисунку 15 показано конічну поверхню і площину, яка не містить прямих, що перетинають вісь конуса. Ця площина перетинає конус під кутом  $\eta$ , який має значення у межах від  $0^\circ$  до  $\delta$  (половинний кут при вершині конуса). У такому випадку лінією перерізу вказаної площини і конуса це — гіпербола.

Загальна методика забезпечення точності виготовлення різьбових кінців труб нафтогазового сортаменту. Передня площина різьбонарізного різця, яка представлена двома прямими  $AB$  і  $CD$  перетинає елементарні конуси лівої і правої гвинтових поверхонь трикутної різьби під кутами  $\gamma$  і  $\lambda$ , які не виходять за межі діапазону  $0^\circ-30^\circ$ . У випадку, коли  $\gamma = \lambda = 0$ ,

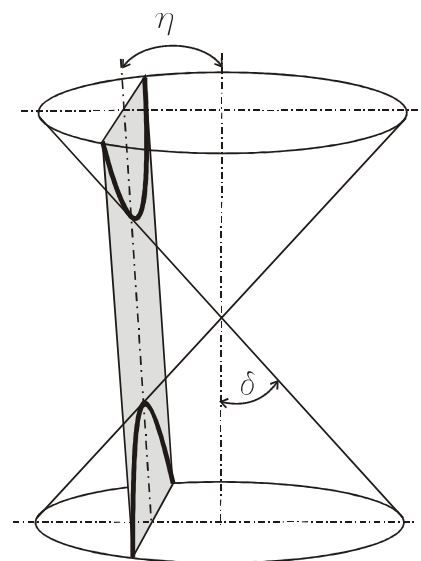


Рисунок 15 – Схема гіперболічного перерізу конуса з площиною, яка проходить під кутом  $\eta$  до осі конуса

різальні кромки різьбового різця розміщені на прямим, які перетинають вісь гвинтової поверхні, а значить співпадають із твірними елементарної конічної і відповідно гвинтової поверхні. У випадку, коли  $\gamma$  і  $\lambda$  не дорівнюють 0, різальні кромки різьбового різця не розміщені на прямим, які перетинають вісь гвинтової поверхні, а значить не співпадають із твірними елементарної конічної і відповідно гвинтової поверхні. У

Таблиця 2 — Вплив вибраної схеми зрізання припуску на відхилення від теоретичного профілю різьби

№ з/п	Схема зрізання припуску	Позначення на рисунку 2	Схема взаємного розміщення різьбової поверхні і різальної пластинки	Наявність кутів установлення передньої площини, які не дорівнюють нулю			Розповсюдженість схеми	Можливість багатопрофільної різальної кромки	Наявність методу корекції профілю різальної кромки	Відхилення від теоретичного профілю різьби	
				$\gamma$	$\lambda$	$\gamma_a \gamma_b$				Ліва кромка	Права кромка
1	профільна	А									
2			Рис12а	-	-	+	-	-	-	-	+
3			Рис12б	+	+	+	-	-	-	+	+
4			Рис13	-	+	-	+	-	-	+	+
5			Рис14а	-	-	+	+	+	-	-	-
6			Рис14б	+	-	+	-	+	+	+	+
7	генераторна	Б									
8			Рис12а	+	-	-	+	-	-	-	+
9			Рис12б	+	+	+	+	-	-	+	+
10			Рис13	-	+	-	-	-	-	+	+
11			Рис14а	-	-	+	-	-	-	-	-
12			Рис14б	+	-	+	-	-	+	+	+
13	генераторно-профільна	В									
14			Рис12а	+	-	+	-	-	-	-	+
15			Рис12б	+	+	+	-	-	-	+	+
16			Рис13	-	+	-	-	-	-	+	+
17			Рис14а	-	-	+	-	-	-	-	-
18			Рис14б	+	-	+	-	-	+	+	+
19	змінного врізання	Г									
20			Рис12а	-	-	+	-	-	-	-	+
21			Рис12б	+	+	+	-	-	-	+	+
22			Рис13	-	+	-	+	-	-	+	+
23			Рис14а	-	-	+	+	+	-	-	-
24			Рис14б	+	-	+	-	+	+	+	+

такому разі теоретично-точна різальна кромка різьбового різця повинна мати відкоректований профіль, що враховує гіперболічний характер перерізу передньої площини з гвинтовою поверхнею різьби. Як приклад формули 1 і 2 служать для корекційного розрахунку профіля різальної кромки у випадку застосування тільки кута, який відмінний від 0. Для корекції профіля різальної кромки різця із ненульовим значенням  $\lambda$  або одночасно ненульовим значенням  $\gamma$  і  $\lambda$  слід провести окремі аналітичні дослідження.

**Висновки**

1. Точність виготовлення різьбових кінців труб нафтогазового сортаменту значною мірою залежить від прийнятих значень переднього кута  $\gamma$  і кута нахилу різальної кромки  $\lambda$  різьбо-нарізного різця.

2. У випадку застосування ненульового значення вказаних кутів теоретично-точна різальна кромка повинна мати гіперболічний профіль.

3. Методи досягнення точності ґрунтуються на застосуванні корекційного розрахунку профіля різальної кромки різця у площині передньої поверхні.

У рамках подальшої роботи у даному напрямку слід виявити аналітичні залежності впливу кута нахилу різальної кромки  $\lambda$  на величини відхилення відкоректованого профілю різьбового різця від теоретичного профілю різьби.



## Література

- 1 ГОСТ 28487–90. Межгосударственный стандарт. Резьба коническая замковая для элементов бурильных колонн. Профиль. Размеры. Допуски [Текст]. Разработан и внесен Министерством нефтяной и газовой промышленности СССР, Государственным комитетом СССР по управлению качеством продукции и стандартам от 27.03.90 № 614. Введен впервые. Издание с изменением № 1, утвержденным в июле 1992 г. (ИУС 10-92); М.: ФГУП «Стандартинформ», 2006. – 10 с.
- 2 ГОСТ 632–80. Межгосударственный стандарт. Трубы обсадные и муфты к ним [Текст]. Разработан и внесен Министерством черной металлургии СССР, нефтяной промышленности СССР. Утвержден и внесен в действие постановлением Государственного комитета СССР по стандартам от 05.06.80 № 2578. Взамен ГОСТ 632–64. Издание (апрель 2010 г.) с Изменением № 1, №2, №3, №4 утвержденными в октябре 1982 г., январе 1986 г., январе 1988 г., мае 1989 г. июле 1992 г. (ИУС 2-83, 5-86, 4-88,8-89); М.: «Стандартинформ», 2010. – 75 с.
- 3 Фомин Е. В. Повышение стойкости и точности резьбовых резцов на основе моделирования процесса резьбонарезания [Текст]: дис. ... канд. техн. наук : 05.03.01 : защищена 22.03.07 : утв. 24.09.07 / Фомин Евгений Владимирович – М., 2007. – 206 с. – Библиогр.: С. 194–202. – 003653715.
- 4 Онисько О. Р. Забезпечення точності виготовлення різьб обсадних труб шляхом застосування параметричного проектування профіля різьбальної частини різьбонарізних інструментів в середовищі системи програмування Дельфі [Текст] / О. Р. Онисько, Л. О. Борушак, В. Б. Копей // Науковий вісник Івано-Франківського національного технічного університету. – 2009. – №2(20). – С. 50-53.
- 5 Ultra-rigid thread turning for all types of threads – internal and external. [Електронний ресурс]: – Електрон. дан. (1 файл). Sandvik Coromant. Site. Режим доступу: [www.sandvik.coromant.com/en-gb/products/corothread\\_266/Pages/default.aspx](http://www.sandvik.coromant.com/en-gb/products/corothread_266/Pages/default.aspx). – Назва з екрана
- 6 Katalog 2011-2012 ZCC-CT. Гедион-Альфа Офіційний дистрибутор інструмента ZCC-CT в Росії. [електронний ресурс]: – електрон. дан.–М.: «Гедион Альфа», 2013 (1 файл). Режим доступу: [www.g-alfa.ru/tochenie\\_2012.pdf](http://www.g-alfa.ru/tochenie_2012.pdf) – Назва з екрана.
- 7 Онисько О. Р. Програмна реалізація розрахунку форми різьбальної кромки різьбового різця залежно від значення величини його переднього кута та діаметра різьби [Текст] / О. Р. Онисько, Л. О. Борушак, С. О. Рязанов // Вісник національного університету «Львівська політехніка». – 2013. – № 772. – С. 129–134.
- 8 Онисько О. Р. Різьбові різці з відкоректованою за значенням переднього кута прямолинійною різьбальною кромкою [Текст] / О. Р. Онисько, В. Г. Панчук, В. В. Врюкало // Міжнародний збірник наукових праць «Прогресивні технології і системи машинобудування». – Донецьк: ДНВЗ «Донецький національний технічний університет». – 2014. – № 2(48). – С. 10–14.
- 9 Магопєць О. С. Нарисна геометрія різьби: навчально-методичний посібник до організації самостійної роботи студентів [Текст] / О. С. Магопєць, Т. М. Ауліна. – Кіровоград: Кіровоградський національний технічний університет, 2004. – 127 с.

Стаття надійшла до редакційної колегії  
21.07.14

Рекомендована до друку  
професором **Петриною Ю.Д.**  
(ІФНТУНГ, м. Івано-Франківськ)  
професором **Никифорчиним О.Р.**  
(Прикарпатський національний університет  
ім. В. Стефаника, м. Івано-Франківськ)