

ГЕНЕРАТОРИ КОЛИВАНЬ ТИСКУ ТА МЕХАНІЗМИ ВИНИКНЕННЯ ІМПУЛЬСНО-ХВИЛЬОВИХ ПРОЦЕСІВ У СВЕРДЛОВИННИХ УМОВАХ І МОЖЛИВІСТЬ ЇХ ПРАКТИЧНОГО ВИКОРИСТАННЯ

Я. Я. Якимечко

ІФНТУНГ; 76019, Україна, м. Івано-Франківськ, вул. Карпатська, 15, тел. (0342) 727146,
e-mail: JarykJJ@ukr.net

Наведено класифікацію генераторів гідродинамічних коливань тиску, представлено схеми будови генераторів різних модифікацій і принципи їх роботи, розглянуто механізм виникнення імпульсно-хвильових процесів у свердловинних умовах та можливість їх практичного використання з метою інтенсифікації видобування високов'язких нафт.

Описано ефекти, які виникають у пористому середовищі продуктивних пластів внаслідок роботи генераторів ультразвукових коливань. Наголошується, що вони будуть ефективними лише тоді, коли інтенсивність коливань достатня і основним у цьому є розробка, випробування та впровадження потужних і довговічних генераторів акустичного поля. Наведено формули, за якими можуть бути розраховані такі параметри оцінки роботи генераторів, як частота коливань, доза ультразвуку, тиск у кавітаційній бульбашці тощо.

Встановлено, що у пульсаторах при визначених умовах під час руху робочої рідини можуть виникати кавітаційні процеси. У рідині і на поверхні твердого тіла у випадку, якщо тиск підтримується нижче деякого критичного тиску, що визначається фізичними властивостями і станом рідини, виникають бульбашки пари або парогазових сумішей, які лускають, потрапивши у зону з підвищеним тиском. Кавітація полягає в утворенні розривів суцільності на деяких ділянках потоку рухомої крапельної рідини. Розриви виникають у тих ділянках рухомого потоку, де у результаті перерозподілу тиску, зумовленого рухом рідини, відбувається значне місцеве зниження тиску.

Основні результати свідчать, що вплив кавітації на зменшення в'язкості важких вуглеводнів є істотним і тому, враховуючи ці обставини, необхідно удосконалити технологію видобування високов'язкої нафти, що у поєднанні з використанням дії пульсуючих потоків дозволить наблизити вирішення складної задачі з інтенсифікації видобутку високов'язкої нафти.

Ключові слова: класифікація генераторів, імпульсно-хвильові процеси, кавітаційні явища, параметри роботи генераторів, зниження в'язкості нафти, збільшення дебіту.

Приведена классификация генераторов гидродинамических колебаний давления, представлены схемы строения генераторов различных модификаций и принципы их работы, рассмотрен механизм возникновения импульсно-волновых процессов в скважинных условиях и возможность их практического использования в целях интенсификации добычи высоковязких нефтей.

Описаны эффекты, возникающие в пористой среде продуктивных пластов вследствие работы генераторов ультразвуковых колебаний. Отмечено, что они будут эффективными только тогда, когда интенсивность колебаний достаточна и основным в этом является разработка, испытание и внедрение мощных и долговечных генераторов акустического поля. Приведены формулы, по которым могут быть рассчитаны такие параметры оценки работы генераторов, как частота колебаний, доза ультразвука, давление в кавитационном пузыре и т.д.

Установлено, что в пульсатор при определенных условиях во время движения рабочей жидкости могут возникать кавитационные процессы. В жидкости и на поверхности твердого тела в случае, если давление поддерживается ниже некоторого критического давления, определяется физическими свойствами и состоянием жидкости, возникают пузырьки, пара или парогазовых смесей, которые целкают, попав в зону с повышенным давлением. Кавитация заключается в образовании разрывов сплошности на некоторых участках потока подвижной капельной жидкости. Разрывы возникают на участках подвижного потока, где в результате перераспределения давления, обусловленного движением жидкости, происходит значительное местное понижение давления.

Основные результаты свидетельствуют, что влияние кавитации на уменьшение вязкости тяжелых углеводородов является существенным и поэтому, учитывая эти обстоятельства, необходимо усовершенствовать технологию добычи высоковязкой нефти, что при сочетании с использованием действия пульсирующих потоков, позволит приблизить решение сложной задачи по интенсификации добычи высоковязкой нефти.

Ключевые слова: классификация генераторов, импульсно-волновые процессы, кавитационные явления, параметры работы генераторов, снижение вязкости нефти, увеличение дебита.

The article gives the classification of hydrodynamic pressure fluctuation generators, a diagram of the structure of generators of various modifications and the principles of their work, the mechanism of pulse-wave processes in downhole conditions and the possibility of their practical use in order to intensify the extraction of high-oil are also considered.

The effects that occur in the porous medium as a result of productive layers generators ultrasonic vibrations are described. It is admitted that they will be effective only when the intensity of fluctuations is sufficient and the key

point here is the development, testing and implementation of powerful and durable generators of acoustic field. The article contains the formulas which help calculate valuation parameters of the generator like the oscillation frequency, ultrasound dose, cavitation bubble pressure, etc.

It has been discovered that under certain conditions during the moving of working fluid cavitation processes may occur in the pulsator. In liquid and solid surface if pressure is maintained below a certain critical pressure and is defined by the physical properties and by the states of fluid, vapor, bubbles or gas-vapor mixture which burst in high pressure zone, are formed. Cavitation lies in the formation of breaks in continuity that take place in some areas of moving stream of drop liquid. Breaks happen in the areas of a moving stream, where redistribution of pressure caused by the fluid motion result in a considerable pressure decrease.

The main results show that the cavitation effect on reducing the viscosity of heavy hydrocarbons is essential and, therefore, it is necessary to improve the high-viscosity oil extraction technology combined with the use of action of pulsating flows, which will enable the advance in solving complex problems of intensification of high-viscosity oil.

Keywords: classification of generators, pulse-wave processes, cavitation parameters of generators, decreasing oil viscosity, flow rate increase..

Вступ

Загальновізвано, що високов'язкі нафти і бітуми будуть одним із важливих джерел вуглеводнів у 21 столітті. У деяких країнах вони вже зараз набувають важливого значення. Для інтенсифікації видобутку таких нафт використовують різні методи впливу на пласт. До них відносяться теплові, хімічні і фізичні. Кожний з них має свої переваги і недоліки [1].

Для підвищення видобутку високов'язких і високопарафіністих нафт ефективно використовують теплову дію, але цей метод потребує великої кількості теплової енергії та тривалого часу обробки пласта через його низьку теплопровідність.

Хімічна дія на пласт виявляється нерентабельною через високі ціни на хімреагенти та шкідливого їх впливу на навколишнє середовище.

Теплову та хімічну дію на пласт можна значною мірою замінити акустичною, яку можна локалізувати у обмеженому об'ємі, підбираючи як потужність, так і частоту дії, а також комбінацію різних частот.

Аналіз сучасних закордонних і вітчизняних досліджень та публікацій

У багатьох нафтовидобувних країнах світу ведуться активні дослідження і розробка нових технологій та техніки для видобування високов'язких нафт із застосуванням нових фізичних явищ та ефектів. Сургучовим М.Л., Кузнецовим О.Л., Сімкіним Е.М. виконано лабораторні та промислові дослідження для встановлення дії акустичних коливань та гідродинамічних імпульсних дій на привибійну зону генераторами коливань з метою інтенсифікації видобутку нафти та попередження відкладання парафіну [2]. Цією ж проблемою займалися і українські вчені Федоткін І.М. та Немчин А.Ф. [3].

Вирішенням багатьох задач щодо теоретичних основ і напрямків практичного використання пульсуючих пристроїв для інтенсифікації процесу нафтовіддачі пластів та руйнування порід при бурінні свердловин займалися академік РАН Ганієв Р. Ф., Гіматудінов Ш.К., Ібрагімов Л.Х., Іванников В.І., Яремійчук Р.С., Фем'як Я.М. та ін.

Виділення невирішених раніше частин загальної проблеми

Акустичні коливання викликають у насиченому пористому середовищі пульсуючі потоки, так звані звукові вітери. Відомий також сейсмоелектричний ефект, пов'язаний з виникненням електричного потенціалу при поширенні у ньому пружної хвилі. Останнім часом виявлено термодинамічні ефекти, що виникають у пористому середовищі при дії на нього ультразвуком, до яких відносяться:

1) термоакустичний ефект, що виражається у зміні ефективної теплопровідності середовища в акустичному полі;

2) явище зміни тиску насичення, а також зміщення точки конденсації вуглеводневих систем у пористому середовищі під дією акустичного поля;

3) руйнування гідратних газів під дією тепла і ультразвуку.

Ці та інші ефекти при дії акустичних коливань на пласт можуть бути використані з метою інтенсифікації видобутку нафти. Вони є ефективними лише тоді, коли інтенсивність коливань достатня і основним у цьому є розробка, випробування та впровадження потужних і довговічних генераторів акустичного поля.

Дослідження свідчать про наступне:

а) важко досягти достатньої для ефективної дії на пласт інтенсивності магнітострикційних та електромагнітних випромінювачів через великі витрати енергії у довгих кабелях та технічні труднощі у виготовленні потужних генераторів, що можуть спускатися у зону пласта на існуючій у даний час елементній базі;

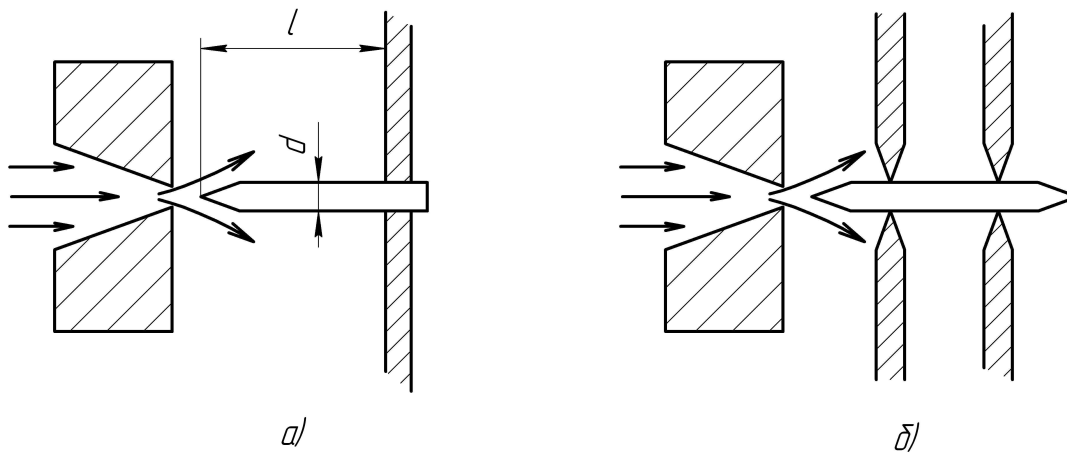
б) швидке руйнування і ненадійність у роботі акустичних сирен при великих зовнішніх тисках;

в) недовговічність і ненадійність роботи імпульсних електророзрядних генераторів;

г) неможливість створення кавітації і тим самим ефективної дії акустичного поля на привибійну зону при великих пластових тисках існуючими випромінювачами.

Ці недоліки частково можна обійти, використовуючи струминні генератори акустичного поля.

Для збудження коливань у рідині в цих пристроях частина кінетичної енергії струменю перетворюється в енергію коливань.



а) консольне кріплення пластин; б) двоточкове кріплення пластин

Рисунок 1 – Пластинчатий випромінювач

Мета роботи

Провести огляд існуючих генераторів коливань різних конструкцій і модифікацій та проаналізувати механізм виникнення імпульсно-хвильових процесів у свердловинних умовах і визначити можливість їх практичного використання для інтенсифікації видобування високов'язких нафт.

Класифікація генераторів та механізми виникнення пульсаційно-імпульсних коливань

За принципом збудження коливань рухомим струменем генератори поділяються на:

- а) стержневі (пластинчасті);
- б) роторні (клапанні);
- в) вихрові (струминні) [4, 5, 6, 7];
- г) гідродинамічні.

Генератори служать для перетворення кінетичної енергії струменю в енергію пружних коливань. Генерація виникає внаслідок турбулентності струменю. Для розрахунку акустичного поля використовують теорію акустичної аналогії Лайтхилла, згідно з якою турбулентний потік розглядають як задане джерело звуку певної структури [18].

В розробці гідродинамічних генераторів застосовують емпіричний підхід.

Стержневі випромінювачі. До даної групи відносяться випромінювачі, в яких збудження коливань резонуючих елементів у вигляді пластин, стержнів або мембран викликається набігаючим струменем рідини [8]. У свою чергу коливання резонансних елементів створює акустичне поле у рідині.

Найбільш простим і поширеним є пластинчатий випромінювач з консольним або двоточковим кріпленням пластин (рис. 1).

Струмінь, що витікає з великою швидкістю із конусно-циклічного або щілинного сопла, потрапляє на вістря пластини, де проходить зрив струменю і де виникають вихрові пульсації. При співпаданні частоти пульсації струменю з власною резонансною частотою пластини, від неї у рідину відходять акустичні хвилі.

Орієнтовно оцінка параметрів таких випромінювачів може бути здійснена за формулами, де частота власних коливань струменю визначається як [8]:

$$f = \frac{nv}{2L}, \tag{1}$$

де $n - 1, 2, 3 \dots$;
 v - швидкість струменю, м/с;
 L - віддаль від сопла до відбивача (пластини), м.

Основну частоту коливання пластини, закріпленої консольно, можна знайти за формулою

$$f = 0,163 \frac{d}{l^2} \sqrt{\frac{E}{\rho}}, \tag{2}$$

де d - товщина пластини, м;
 l - довжина пластини, м;
 E - модуль Юнга, Н/м²;
 ρ - густина матеріалу пластини, кг/м³.

При кріпленні пластини у двох вузлових точках віддаль між вузлами приймається рівною $0,55l$, де l - довжина всієї пластини. Основну частоту її коливання визначають за формулою:

$$f = 10^4 \frac{x^2}{2\pi} (1 - \gamma)^2 \frac{\tau}{\left(\frac{l}{2}\right)^2} \left(\frac{E}{3\rho}\right)^{\frac{1}{2}}, \tag{3}$$

де x - безрозмірний коефіцієнт;

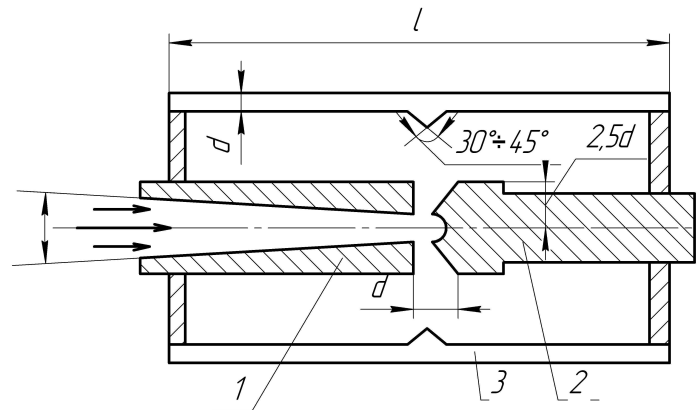
$$\gamma = \frac{2a}{1 - 2a};$$

a - довжина заточування, м;
 τ - час тривалості процесу, с.

Більшу інтенсивність акустичного поля можна одержати за допомогою багатостержневого випромінювача (рис. 2).

Частота власних коливань стержнів, що закріплені з двох сторін, дорівнює

$$f = 1,03 \frac{d}{l^2} \left(\frac{E}{\rho}\right). \tag{4}$$



1 – сопло; 2 – відбивач струменю; 3 – стержні

Рисунок 2 – Багатостержневий випромінювач

Недоліком генераторів з резонансними пластинами (стержнями) є швидкий вихід з ладу резонуючих елементів у результаті дії динамічних навантажень, близьких до границі міцності металу та кавітаційної ерозії, вістря пластини.

Роторні випромінювачі. Роторні випромінювачі ґрунтуються на принципі почергового закриття і відкриття проходу для струменю, внаслідок чого виникає циклічне підвищення і пониження тиску у рідині, що сприяє створенню акустичного поля.

Роторний випромінювач складається з ротора і статора, кожен з яких може складатися з одного або декількох коаксіально розташованих циліндрів з прорізами або отворами. При обертанні ротора відбувається почергове співпадання або неспівпадання прорізів ротора і статора, внаслідок чого в оточуючій рідині виникають пульсації тиску. Найбільше поширення дістали роторні випромінювачі, у статорі і роторі яких прорізи мають прямокутну форму. Частота пульсації залежить від числа прорізів N і числа обертів ротора n

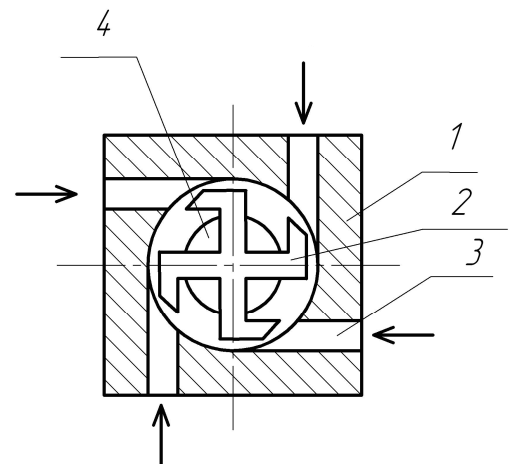
$$f = Nn. \quad (5)$$

Під час роботи роторного випромінювача у середині ротора значно понижується тиск, що можна використати для створення замкнених потоків з метою багаторазової обробки рідкої фази.

Крім роторних випромінювачів з приводом ротора ззовні, відомий генератор, приводом якого є потік рідини (рис. 3).

При подачі струменю через входні тангенціальні канали, ротор приходить в обертання і перекриває канали, перед каналами тиск зростає, а на вихідному отворі падає, але ротор, повертаючись, по інерції відкриває входні канали, тиск перед ними падає і зростає на вихідному отворі. Таким чином, у потоці рідини створюються коливання, частота яких залежить від швидкості обертання та кількості входних каналів.

Недоліком роторних генераторів є швидка кавітаційна ерозія країв входних отворів на статорі та поверхні ротора, тому що у цих місцях

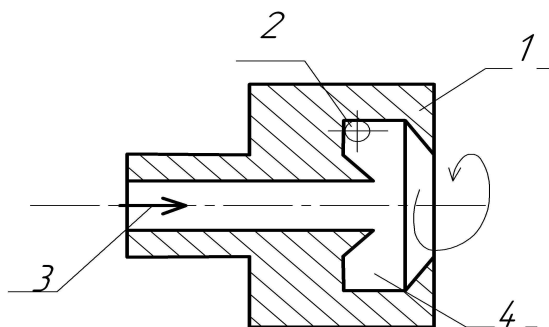


1 – статор; 2 – ротор; 3 – входний тангенціальний канал; 4 – вихідний отвір

Рисунок 3 – Генератор з гідравлічним приводом

виникає інтенсивна кавітація. Ці генератори не використовують там, де необхідно одержувати велику інтенсивність акустичного поля впродовж тривалого часу, наприклад, при видобуванні нафти.

Вихрові генератори. Принцип дії вихрових генераторів ґрунтується на зміні напрямку потоку або на взаємодії двох струменів між собою. Одну з таких конструкцій зображено на рис. 4. Генерація коливань визначається нестійкістю обертального струменю, а також при зриві обертального потоку із зрізу вихідного конусу. Струмінь рідини входить через тангенціальний отвір і здійснює обертаний рух у камері завихрення, виходячи з неї і через звужений вихідний отвір збільшує обертаний рух і зривається з гострих країв вихідного отвору. При цьому виникають пульсації вихідного потоку. Для їх підсилення через центральний отвір подається струмінь, величину якого можна регулювати. Недоліком такого генератора є низький коефіцієнт корисної дії і зрив генерації при збільшенні різниці тисків на вході та виході більше, ніж $5 \cdot 10^5$ Па.



1 – корпус; 2 – вхідний тангенціальний отвір;
3 – додатковий центральний вхід;
4 – камера завихрення

Рисунок 4 – Вихровий генератор

Гідродинамічні випромінювачі. Гідродинамічний випромінювач генерує коливання в рідині за рахунок кінетичної енергії струменю (рис. 5). Для цього вхідна течія ділиться на дві частини, які, повертаючись у циліндричних камерах, взаємодіють з основною течією до її розділу, внаслідок чого виникають коливання тиску у вихідному струмені, при цьому генерується широкий спектр частот.

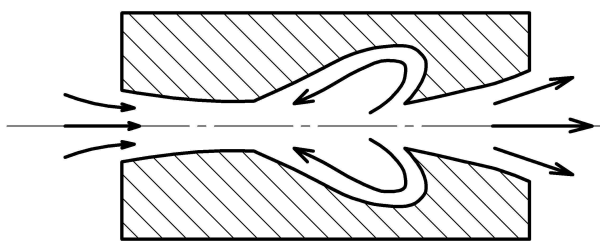


Рисунок 5 – Гідродинамічний випромінювач з циліндричними камерами

Низькочастотну складову можна визначити за формулою:

$$f = \frac{v}{2\pi R} \text{ або } f = \frac{Q}{2\pi RS}, \quad (6)$$

де v - швидкість струменю на вході у циліндричної камери, м/с;

R - радіус камер, м;

Q - витрата рідини, м³/с;

S - площа поперечного перерізу струменю на вході у циліндричної камери, м².

Акустичні коливання викликають у насиченому пористому середовищі пульсуючі потоки, так званий звуковий вітер, відомий також сейсмоелектричний ефект у насиченому пористому середовищі, пов'язаний з виникненням електричного потенціалу при поширенні у ньому пружної хвилі. Останнім часом виявлено термодинамічні ефекти, що виникають у пористому середовищі при дії на нього ультразвуку, до яких відносяться:

а) термоакустичний ефект, що виражається у зміні ефективної теплопровідності середовища в акустичному полі;

б) явище зміни тиску насичення, а також зміщення точки конденсації вуглеводневих си-

стем у пористому середовищі під дією акустичного поля;

в) руйнування гідратних газів під дією тепла і ультразвуку.

Ці та інші ефекти при дії акустичних коливань на високов'язку нафту можуть бути використані з метою інтенсифікації видобування нафти. Вони є ефективними лише тоді, коли інтенсивність коливань достатня і основним у цьому є розробка, випробування і впровадження потужних і довговічних генераторів акустичного імпульсного поля, тому перспективними у цьому напрямку є гідродинамічні випромінювачі.

Ефективність цих методів часто залежить від комплексу одночасної дії не одного, а декількох факторів, які кожний зокрема не дають бажаного ефекту. Тому ефективність акустичних коливань стає високою при одночасному температурному впливі і циклічній зміні тиску. Відомо, що дія ультразвуку призводить до зменшення в'язкості нафти. Цей ефект посилюється у міру інтенсивності ультразвуку і часу озвучення нафти, тобто залежить від фізичної дози ультразвуку. Фізичну дозу ультразвуку можна виразити такою залежністю

$$D = \frac{IS\tau}{V}, \quad (7)$$

де I - інтенсивність ультразвуку, Вт·сек/м²;

S - площа, яка озвучується, м²;

τ - час опромінення, с;

V - об'єм опроміненої нафти, м³.

На рис. 6 наведено експериментальні криві для трьох різних взірців нафти [2]. На осі ординат нанесено значення фізичної дози у Вт·сек/м², а на осі абсцис – значення коефіцієнта в'язкості нафти в умовних одиницях (при шкалі приладу у 100 одиниць).

Найбільш різке зниження в'язкості при озвученні ультразвуком спостерігається у нафті III, яка вміщує максимальну кількість смоли і парафіну. Значно менше змінюється в'язкість нафти I, яка вміщує 0,1 % парафіну і 6% смоли. Таким чином, склад нафти є основним показником, від якого залежить зниження в'язкості під дією ультразвуку, що є причиною зменшення в'язкості нафти в ультразвуковому полі.

Як свідчать дослідження [2], нафта, особливо парафініста, сильно поглинає ультразвук. У результаті цього нафта нагрівається, що, у свою чергу, призводить до зменшення її в'язкості. На користь термічної дії ультразвуку на зниження в'язкості нафти говорить той факт, що через 5-6 годин після озвучення в'язкість нафти знову збільшується.

Однак, із рис. 6 і 7 видно, що температурні зміни в'язкості і зміни в'язкості під дією ультразвуку неоднакові. Це дає основу для висновку про те, що на зменшення в'язкості впливає не тільки температура, але й інші фактори.

Високов'язка нафта не володіє в'язкістю, яка підпорядковується законам Ньютона, Пуазейля, Стокса, оскільки довгі неупорядковано розміщені молекули парафіну і смоли утворюють деяку гнучку решітку, у якій розміщується

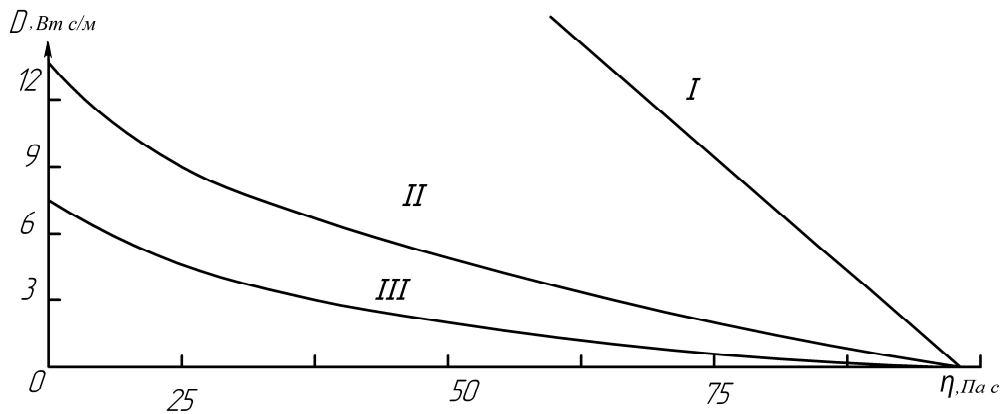
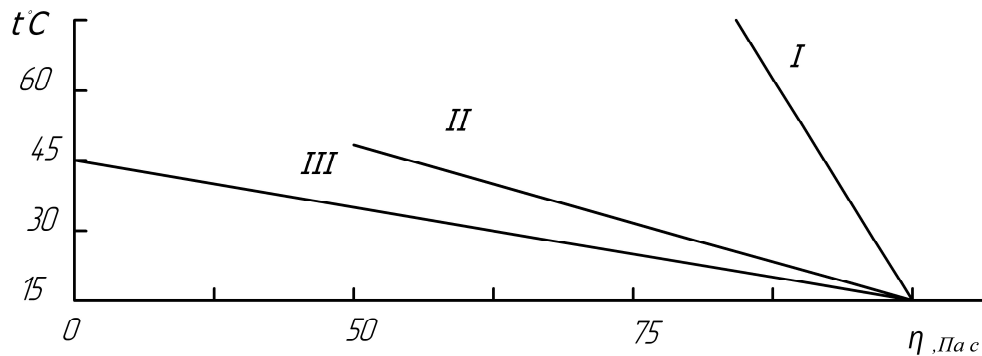
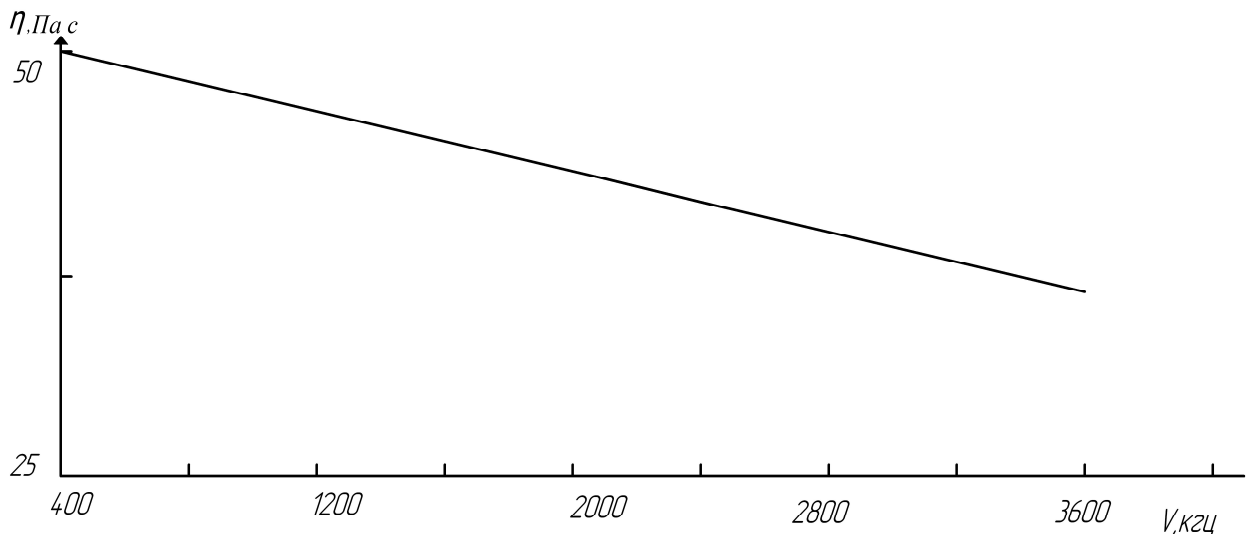
Рисунок 6 – Залежність коефіцієнта динамічної в'язкості нафти від дози ультразвуку D 

Рисунок 7 – Залежність коефіцієнта динамічної в'язкості нафти від температури

Рисунок 8 – Залежність коефіцієнта динамічної в'язкості нафти від частоти ультразвуку ($D - \text{const}$)

розчин. Тому система проявляє значний опір силам зсуву. Ультразвук розриває безперервний ланцюжок, руйнуючи зв'язки між окремими частинками молекул. Зв'язки ці порівняно слабкі, тому необхідний незначний вплив ультразвукових хвиль. Після зупинки опромінення молекули парафіну і смоли повільно відновлюють початкову систему, завдяки неупорядкованому броунівському руху, тобто під дією ультразвуку відбувається руйнування структурної решітки, причому ця решітка відновлюється після зупинення дії ультразвуку протягом певного часу [7]. Таким чином, ультразвук

впливає на зміну структурної в'язкості, тобто на тимчасовий розрив ван-дер-ваальсових зв'язків.

Аналіз досліджень свідчить, що під дією ультразвуку великої інтенсивності впродовж довгого часу озвучення порушуються С-С зв'язки у молекулах парафіну, внаслідок чого відбувається зміна фізико-хімічного складу (зменшення молекулярної ваги, температури кристалізації та інше).

Опромінення нафти ультразвуком різної частоти при постійній дозі описується залежністю, яка зображена на рис. 8.

В одному із патентів США [8] розглянутий спосіб і пристрій акустичного стимулювання свердловини, де у обсадну колону вводять звуковий генератор гвинтового типу і вільно підвішують його у зоні пласта. До генератора подають вниз по обсадній колоні рідину для генерації енергії звукових коливань, внаслідок чого у зоні генератора створюється гідростатичний напір. Регулюють швидкість подачі рідини у генератор для одержання коливань з наперед заданою частотою, а також підтримання гідростатичного напору в області генератора з метою передачі звукової енергії високого рівня від генератора у пласт через рідину. Продовжують вводити рідину у генератор, поки пласт не стане проникливим про що буде свідчити значне зменшення гідростатичного напору.

Для зменшення в'язкості нафти застосовують вихрові акустичні випромінювачі [9]. Вихровий акустичний випромінювач складається з циліндричної камери з симетрично розміщеними тангенціальними отворами для подачі рідини. При проходженні потоку у камеру через тангенціальні отвори випромінювача утворюється вихровий потік акустичних коливань. Одним із видів акустичних випромінювачів (рис. 9) є камера, в якій розміщений ротор 1 з лопатями 2 за числом тангенціальних отворів 3,

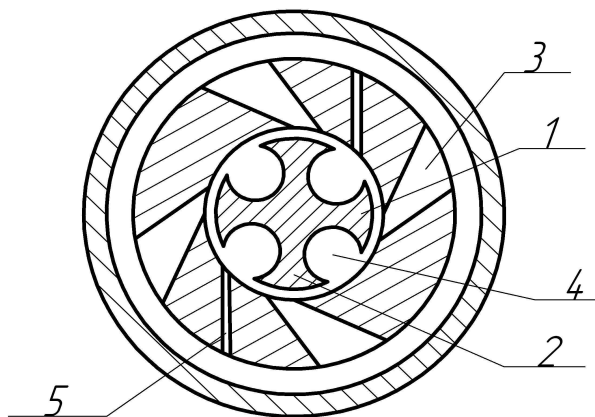


Рисунок 9 – Випромінювач акустичний

причому простір між лопатями 4 має у поперечному сеченні ротора кругову форму.

Додаткові тангенціальні отвори 5 служать для запуску випромінювача. При подачі рідини через тангенціальні отвори 3 ротор починає крутитися. Крім руху робочої рідини з частотою руху ротора відбувається утворення вихорів у міжлопатевих просторах ротора, які мають кругову форму. Ці вихори взаємодіють один з одним на виході випромінювача, у результаті чого утворюється додаткова компонента коливань.

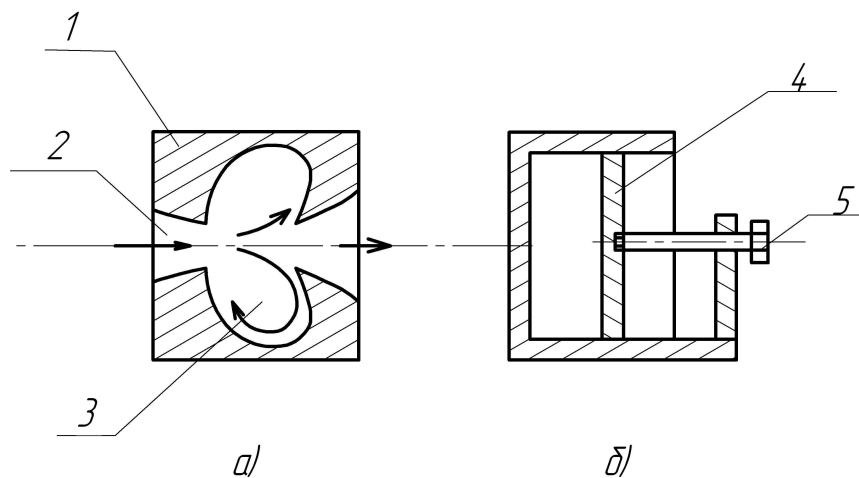
Існують вихрові генератори з використанням вихрового потоку [10]. Вихрові генератори мають дві вихрові камери з гострими кромками. Для можливості регулювання потужності випромінювання при постійній частоті коливань застосовують генератор [11] (рис. 10), який укомплектований пластиною, що має форму каналу, і камерами у повздовжньому сеченні. Пластину встановлено у корпусі з можливістю переміщення у поперечному напрямку відносно осі.

Вихровий генератор складається з корпусу 1 з центральним каналом 2 і двох вихрових циліндричних камер 3, які утворюють з профілем каналу гострі і тупі кромки. У середині корпусу 1 розміщено пластину 4, яка рухається за допомогою гвинта 5.

Потік робочої рідини входить у канал 2, частина потоку захоплюється гострими кромками і попадає у вихрові циліндричні камери 3, де ця частина потоку обертаючись, викликає коливання основного потоку, який проходить через канал 2. У результаті цього на виході каналу 2 виникають коливання звукової частоти.

Частота коливань залежить від діаметру вихрових циліндричних камер і швидкості потоку, а потужність визначається витратою рідини через наскрізний канал. Змінюючи величину прохідного сечення шляхом переміщення пластини 4 паралельно самій собі, можна регулювати потужність генератора без зміни частоти коливань.

Таке виконання генератора дає змогу, не перериваючи технологічного процесу, прово-



а – генератор у повздовжньому розрізі; б – генератор у поперечному розрізі

Рисунок 10 – Вихровий генератор

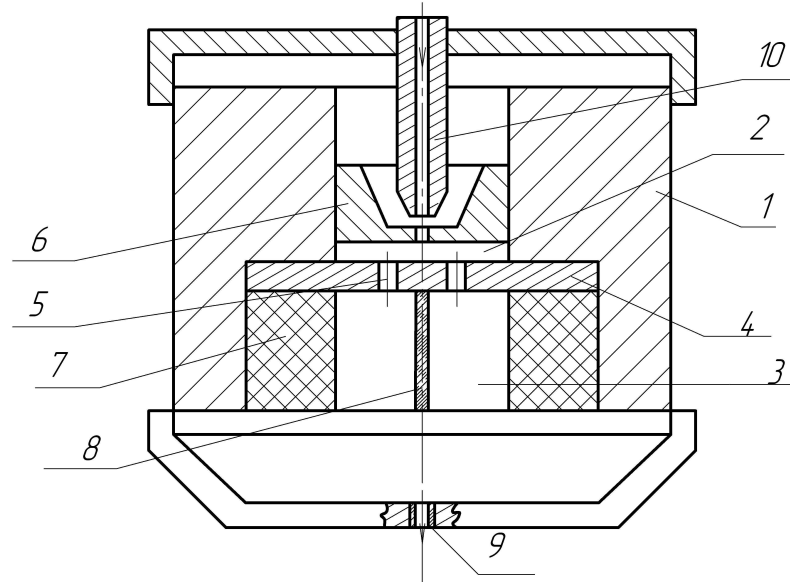


Рисунок 11 – Гідродинамічний випромінювач

дити високоякісну обробку рідини, незалежно від величини напору струменю.

Розглянемо ультразвуковий гідродинамічний випромінювач [12] (рис. 11), який складається з корпусу 1, в якому розміщено основну вихрову камеру 3.

Ці дві камери розділені перегородкою 4 з отворами 5. У верхній частині вихрової камери розміщено вкладиш 6. У середині магнітної камери розміщено магніт 7 з феромагнітним стежнем 8. У нижній частині корпуса знаходиться сопло 9, а у верхній частині – ежектор 10.

Робоча рідина поступає під тиском в ежектор 10, де ежегується. У вихровій камері 2 проходить ультразвукова обробка потоку, який рухаючись через перегородку 4 з отворами 5 у магнітну камеру 3 попадає під магнітні силові лінії і кільцевого магніту 7. Оброблена рідина виходить через сопло 9.

Для зменшення в'язкості високов'язких нафт застосовують різного виду свердловинні гідравлічні вібратори. Один із таких вібраторів [13] встановлюється у середній частині інтервалу перфорації. При закачуванні рідини у насосно-компресорні труби муфта з кулею переміщується вниз вздовж вікон, стискаючи пружину. У момент відкриття вікон корпусу на вибої свердловини створюється різке збільшення тиску – відбувається гідравлічний удар на привибійну зону. Після вирівнювання тисків під дією пружини муфта з кулею переміщується вверх і вікна корпусу закриваються.

Характеристика кавітаційно-хвильових процесів, які створюються пульсуючими пристроями

У пульсаторах за визначених умов під час руху робочої рідини можуть виникати кавітаційні процеси. У рідині і на поверхні твердого тіла у випадку, якщо тиск підтримується нижче деякого критичного тиску, що визначається фізичними властивостями і станом рідини, виникають бульбашки пари або парогазових сумі-

шей, які лускають, потрапивши у зону з підвищеним тиском.

Кавітація полягає в утворенні розривів суцільності на деяких ділянках потоку рухомої крапельної рідини. Розриви виникають у тих ділянках рухомого потоку, де у результаті перерозподілу тиску, зумовленого рухом рідини, відбувається значне місцеве зниження тиску.

Явище кавітації характеризується виникненням у нерозривному рідинному середовищі дрібних парогазових бульбашок, об'єм яких швидко зростає у міру збільшення швидкості потоку руху рідини і відповідного зниження тиску.

За характером потоку рідини і походженням розрізняють: гідродинамічну кавітацію, яка має місце у потоці рідини при обтіканні нерухомої перепони (стороннього тіла); вібраційну (ультразвукову) кавітацію, яка виникає у результаті збудження інтенсивних коливань у рідині; вихрову, яка виникає внаслідок інтенсивного завихрення рідини [14]. У першому і другому випадках у місцях розрідження, під якими розуміють негативні тиски, проходить розрив суцільності рухомої рідини з утворенням порожнин у вигляді бульбашок або каверн, які заповнені газом або парами оточуючої рідини. При переході бульбашок (каверн) у зону позитивного тиску вони лускають і створюють мікрогідравлічні удари в оточуюче середовище. У цьому полягає одна з версій руйнівної дії кавітації на тверді поверхні, які знаходяться поблизу.

Релей вираховував швидкість скорочення кавітаційної бульбашки [15]:

$$v = \sqrt{\frac{2}{3} \cdot \frac{P_0}{\rho} \cdot \left[\left(\frac{r_0}{r} \right)^3 - 1 \right]}, \quad (8)$$

де P_0 - гідростатичний тиск, Па;

ρ - густина рідини, кг/м³;

r_0 - початковий (максимальний) радіус бульбашки, м;

r - радіус бульбашки у фіксований момент, м.

Дана формула була отримана при наступних припущеннях: рідина – не стискується, її в'язкістю можна знехтувати, у рідині відсутні розчинені гази.

Розрахунки при таких ідеальних умовах свідчать про те, що поблизу лускаючої бульбашки у рідині можуть виникати тиски, які дорівнюють сотні МПа [15].

За Релеєм час повного лускання кавітаційної бульбашки можна визначити з рівняння [15]:

$$t_n = 0.915 \cdot r_0 \cdot \sqrt{\frac{\rho}{P}}, \quad (9)$$

де r_0 - максимальний радіус кавітаційної бульбашки, м;

P - гідростатичний тиск стовпа рідини, Па.

Для реальних умов бульбашки, яка заповнена газом, можна розрахувати максимальну температуру (T_{\max}) і максимальний тиск (P_{\max}) [8], які відповідно виникають у момент її лускання:

$$T_{\max} = T_0 \cdot \left[\frac{P_m \cdot (\gamma - 1)}{P} \right], \quad (10)$$

$$P_{\max} = P \cdot \left[\frac{P_m \cdot (\gamma - 1)}{P} \right], \quad (11)$$

де T_0 - температура середовища, °С;

γ - співвідношення питомих теплоємностей газової (або парогазової) суміші;

P - тиск у кавітаційній бульбашці при її максимальному розмірі (звичайно припускають, що він дорівнює тиску насиченої пари рідини), Па. Зокрема, для бульбашки, що містить азот ($\gamma = 1,33$), у воді при 293 К значення T_{\max} і P_{\max} складають відповідно 4200 К і 9,75 МПа.

Сьогодні нема єдиної класифікації і термінології з кавітаційних явищ які виникають у різних пристроях. Це пов'язано з тим, що ступінь розвитку кавітації є відносно загальним поняттям. Через це бажано використовувати класифікацію кавітаційних потоків, запропоновану у роботі [16], за якою гідродинамічна кавітація поділяється на рухома, приєднану і вихрову.

До рухомої відносять кавітацію, при якій у рідині виникають окремі нестационарні каверни і бульбашки, що рухаються разом з нею, після чого лускають при входженні у зону підвищеного тиску. Такі нестационарні каверни виникають як на стінці, так і в об'ємі рідини у рухомих вихорах і за високого рівня турбулентності.

Зокрема, приєднаною кавітацією називається кавітація з відривом потоку рідини від твердої границі обтікаючого тіла або стінки каналу з утворенням порожнини або каверни на твердій границі. На відміну від рухомої таку кавітацію називають також поверхневою, маючи на увазі розміщення кавітаційних порожнин відносно стінки, вздовж якої рухається потік

рідини [17]. Нерухома (осіла або приєднана) порожнина є стійкою тільки у квазістационарному режимі. Її межа має інколи вигляд поверхні інтенсивної киплячої турбулізованої рідини. В інших випадках поверхня розмежування між рідиною і великою порожниною може бути гладкою і прозорою (режим струминного обтікання). У рідині біля поверхні приєднаної бульбашки достатньо великих розмірів спостерігається велика кількість дрібних рухомих нестационарних бульбашок. Ці дрібні бульбашки швидко ростуть до максимальних розмірів на початку кавітаційної зони і не змінюються до моменту свого лускання.

Інколи спостерігаються коливання, при яких приєднана кавітаційна бульбашка спочатку росте, після чого лускає за рахунок захоплення її рідиною і наступного заповнення бульбашки з кінця зони кавітації. Максимальна довжина приєднаної порожнини залежить від сили тиску. Кавітаційна порожнина може закінчуватися у точці приєднання основного потоку рідини до поверхні тіла на деякій відстані від передньої кромки порожнини – часткова кавітаційна порожнина, яка може простягатися далеко за межі обтікаючого рідиною тіла. В останньому випадку кавітацію називають суперкавітацією, а кавітаційну порожнину – суперпорожниною. Принципова відмінність суперкавітаційного потоку полягає у тому, що його характеристики залишаються стабільними, але втрачає енергію при цьому збільшуються.

Багаточисленні експериментальні дані вказують на те, що при наявності газу збільшується тиск початку кавітації, полегшуючи момент її виникнення і прискорюючи її розвиток. Наприклад, деякі експерименти [18] щодо впливу загального вмісту повітря у рідині на виникнення і розвиток кавітації у трубці Вентурі показали наступне. Підвищення вмісту повітря не тільки прискорює виникнення кавітації, але й призводить до якісних змін її розвитку. Якщо в експериментах із звичайною водопровідною водою кавітація з'являється у вигляді кільцеподібної кавітаційної зони, що поширюється у міру розвитку вздовж і у середину (до осі) потоку руху рідини, то при підвищеному вмісті повітря у воді кавітаційна зона виникала у середині потоку, у районі максимальних швидкостей, і збільшувалась у об'ємі, наближаючись у міру розвитку до стінки, вздовж якої рухається потік рідини.

Розмірковуючи про вплив газу на виникнення і розвиток кавітації, слід розрізняти розчинений і вільний газ. Зародження газової фази у рідинах являє собою процес, пов'язаний зі значними перетвореннями у властивостях і структурі будови газорідинних систем, а також з багаточисленними відхиленнями від стабільних умов виділення газу, які супроводжують зниження тиску у суміші поблизу тиску насичення її газом, інтенсивність яких особливо велика з урахуванням метастабільного стану газорідинних розчинів. При цьому міцність рідини і результати формування газової фази у газорідинних системах виступають функцією

багатьох факторів, пов'язаних як зі складом та фізико-хімічними властивостями сумішей, так і з термобаричними показниками і динамікою зниження тиску у середовищі.

На виникнення і розвиток кавітації суттєво впливає вільний газ, який присутній у рідині у вигляді нерозчинних бульбашок. З цієї причини фактична міцність реальних багатокомпонентних газорідних систем у деяких випадках є на декілька порядків нижчою за розрахункові значення реально-міцнісних характеристик рідин.

За даними досліджень [18] у результаті лускання кавітаційних бульбашок з'являється можливість утворення потужних мікропотоків, подібних до кумулятивних струменів. Виникнення мікроструменів у результаті лускання кавітаційних бульбашок викликається відхиленням поверхні бульбашки від сферичної форми. Зародження кавітаційних бульбашок проходить не окремо, а у взаємодії з іншими бульбашками на малих відстанях. У деяких випадках, коли стінки бульбашок розташовані близько одна до одної, а також внаслідок наявності високих градієнтів тиску, відбувається загальне спотворення форми бульбашок і їх сплюскування. У потужних ультразвукових полях вихровий рух рідини створює розтягуючі напруження, які сприяють викривленню поверхні бульбашки, утворенню заглиблень і западин.

На кінцевому етапі лускання кавітаційної бульбашки рідина у вигляді мікроструменів потрапляє у заглиблення і пронизує бульбашку з великою швидкістю (від сотні до декількох тисяч м/с). Ударна дія мікроструменів призводить до руйнування поверхні тіл, які знаходяться на даний момент у зоні лускання кавітаційних бульбашок.

Це підтверджується і роботою Плессета і Чапмена [19], які досліджували вплив стійкості кавітаційної бульбашки поблизу твердої стінки. Розв'язок рівняння потенціального руху ідеальної нестискуваної рідини показав, що відбувається спотворення сферичної форми бульбашки, при лусканні якої утворюється струмінь рідини, направлений у бік твердої стінки.

Умова виникнення парової кавітації, якщо не враховувати вплив розчиненого у робочому агенті газу, визначається параметром динамічної подібності (число кавітації) [20–23]:

$$K = \frac{P_0 - P_{н.н}}{\rho v_0^2 / 2} > 1, \quad (12)$$

де P_0 - гідростатичний тиск у деякій точці потоку рідини, Па;

$P_{н.н}$ - тиск насиченої пари у рідині, Па;

ρ - густина рідини, кг/м³;

v_0 - швидкість потоку рідини при постійному P_0 , м/с.

Чим менша величина K при постійному $P_{н.н}$, тим більше зниження тиску допустиме у системі до початку кавітації.

Із залежності (1.12) випливає, що при течії рідини у насадках і зміні режимів так, щоб K

було більше, менше або рівне 1, можна створювати різні режими течії рідини: від безкавітаційного до кавітаційного потоку з розвинутою кавітацією. Число кавітації являє собою відношення повного (абсолютного) тиску, за якого відбувається лускання бульбашки, до швидкісного напору потоку рідини.

Число кавітації K є мірою просторової густини потенціальної енергії, яка накопичується кавітаційними бульбашками у певному об'ємі рідини. З досліджень числа кавітації у локальній зоні, які проводилися за допомогою покадрового оброблення результатів швидкісної кінозйомки зони кавітації випливає, що при перевищенні амплітудою акустичного тиску свого граничного значення число кавітації досягає значень, близьких до одиниці [24]. При цьому у фазі максимального розширення практично уся кавітаційна зона, що розглядається, заповнена кавітаційними бульбашками, які витіснили капілярну рідину. Зростання гідродинамічних імпульсів тиску призводить до зменшення кількості бульбашок при збільшенні їх розмірів, тому число кавітації майже не змінюється.

Немає єдиної думки серед вчених про причини суттєвих відмінностей щодо міцності одних й тих самих рідин [25, 26]. У згаданих роботах відображено залежність міцності рідин від кількості розчиненого у них газу і висунуто гіпотезу про існування у рідинах центрів пониженої міцності у вигляді стабільно існуючих зародкових бульбашок, тобто ядер кавітації. Джерелом виникнення бульбашок є газ, замкнений у тріщинах твердої фази, де бульбашка може мати негативну кривизну, що сприяє її зберіганню при високих тисках. Проведені дослідження свідчать, що парова (газова) фаза може зберігатися не тільки у тріщинах і западинах на твердій поверхні. Вона може зберігатися також і в об'ємі рідини, яка покрита твердими і колоїдними частинками, що утворюють оболонки, які перешкоджають зменшенню і розчавлюванню бульбашок гідростатичним тиском. За цією причиною, мабуть, у багатьох випадках зона тисків, в якій нафтогазові суміші можуть існувати у метастабільному стані, є малою, або при наявності негативної кривизни вільний газ може існувати у середовищі при тисках, які істотно перевищують тиск насичення нафти газом. Це означає, що в умовах нафтових свердловин за рахунок присутності багатьох рідких, газових і твердих компонентів у свердловинній продукції початок виділення газової фази при зниженні тиску можна оцінити без урахування переходу середовища у метастабільний стан за звичайними значеннями тиску насичення газом робочої рідини.

Утворення зародкових бульбашок за рахунок натягу [27] у рідині, який створюється вільними вихорами у звуковому полі, а також вихорами, що виникають за будь-яких механічних збудженнях рідини. При цьому бульбашки газової фази виникають не у мікрозонах низького тиску при прямому розтягуванні у процесі механічного збудження рідинного середовища, а у локалізованих зонах низького тиску,

пов'язаних з вихорами і турбулентністю рідини. У роботі [27] зазначено, що якщо знехтувати гідростатичним напором стовпа рідини, тоді тиск у будь-якій точці прямолінійного вільного вихору можна визначити за таким співвідношенням [27]:

$$P = -\frac{\Gamma^2 \rho}{8\pi^2 r} + \frac{2\sigma}{r}, \quad (13)$$

де P - різниця тисків для рідини, що знаходиться у стані спокою і розглядуваної точки вихору, Па;

Γ - параметр, який враховує процес циркуляції рідини;

ρ - густина рідини, кг/м³;

\vec{r} - радіус-вектор розглядуваного вихору, м;

r - радіус бульбашки, м;

σ - поверхневий натяг, Н/м.

Як видно з виразу (1.13), зменшення поверхневого натягу рідини на границі з паром (газом) може бути одним з способів зниження міцності рідини. За гіпотезою Гібса виникнення зародку газової фази проходить за рахунок теплового хаотичного руху молекул. Але це твердження є суперечливим, оскільки сьогодні прийнято вважати, що у будь-якому рідинному середовищі за рахунок теплового руху молекул виникають так звані локальні згущення і розрідження рідинного середовища, тобто флуктуації густини, які набувають надалі статистичного характеру. У роботі [28] сказано, що при наявності твердих границь розділення фаз у процесі утворення бульбашок пари у рідині термодинамічний потенціал змінюється за законом [28]:

$$\Delta\Phi = \pi\sigma \left(-\frac{2r^2}{3r_0} + r^2 \right) (2 + 3\cos\Theta - \cos^3\Theta), \quad (14)$$

де σ - поверхневий натяг на межі з паром, Н/м;

r - радіус бульбашки, м;

r_0 - критичний радіус зародку (радіус, який відповідає метастабільному стану з максимумом термодинамічного потенціалу), м;

Θ - кут змочування.

З (1.14) випливає, що вагомий вплив на процес виникнення парогазової фази у рідинному середовищі має ступінь його змочування. В об'ємі рідини ($\Theta = 0$) ймовірність утворення зародку за рахунок флуктуацій є меншою, ніж на твердій поверхні розділу. При зміні кута змочування Θ від 0 до 90° нарощування потенціалу зменшується у 2 рази.

Природа виникнення кавітації при обробці привибійної зони свердловини самозакипаючими адіабатними потоками може бути віднесена до вихрової, вібраційної, приєднаної і рухомої. Парова фаза при цьому виникає під час проходження робочої рідини через насадку. Згідно експериментальних даних, які наводяться у роботі [29], під час протікання води у режимі самозакипаючого потоку через насадки діаметром 3 – 5 мм при відповідних швидкостях потоку коефіцієнт метастабільності скла-

дає біля 0,7. Це означає, що на виході з насадки у потоці міститься біля 30 % диспергованої парової фази, яка і викликає кавітацію.

Кермін, Мак Грев і Паркін [30] таким чином описують кавітацію. Досягнувши відповідного статичного тиску (або швидкості потоку) у носовому краю тіла у районі мінімуму тиску стає виразно видимою межа, від якої переміщуються кавітаційні бульбашки. Цей тип кавітації автори назвали "макроскопічною". Найбільш важливою властивістю мікроскопічних бульбашок є їх нерухомість щодо поверхні тіла. Мікроскопічна бульбашка порівняно поволі росте у фіксованій точці поверхні. Досягнувши розміру, приблизно рівного товщині витіснення, вона зноситься потоком. Услід за цим у цій же точці поверхні починає розвиватися наступна бульбашка. Можна прийняти, що точки поверхні, в яких виникають нерухомі мікроскопічні бульбашки, є найдрібніші тріщини. Такі тріщини містять газове ядро, яке росте при пониженому тиску унаслідок дифузії і мають здатність живити послідовний ряд породжуваних ними газових бульбашок мікрокавітації (модель газового ядра кавітації Гарвея).

На процес виникнення і розвитку кавітації також істотно впливають фізико-хімічні і термодинамічні властивості рідини, такі, як в'язкість, тиск насиченої пари, крутизна залежності тиску насиченої пари від температури, поверхневий натяг, кількість розчиненого і вільного газу.

Проте, ступінь впливу кожного з вказаних чинників різна, про свідчать дослідження та досвід експлуатації [31-36] різного устаткування. Низку чинників залежно від умов роботи устаткування можна вважати другорядною і не брати до уваги для практичних оцінок.

Модифікований взірець гідродинамічного кавітатора було використано для очищення фільтрів у нафтових свердловинах в Омані. У результаті проведених робіт на двох свердловинах поточний дебіт збільшився у 2,5 рази порівняно з початковим. Перші випробування кавітаторів для руйнування парафіногідратних пробок у ліфтовій колоні було проведено у нафтових свердловинах Уренгойського родовища (Росія). У свердловині № 6467 суцільну пробку в інтервалі 180–285 м було пройдено з використанням кавітатора КВШ-38 за 8 годин (13 м/год). У свердловині № 6464 аналогічну пробку довжиною 450 м пройдено за 20 годин (22,5 м/год).

Для досягнення необхідних технологічних результатів створюють умови для зародження штучної кавітації [37-39], яку можна отримати, вдуваючи повітря або інший газ в область розрідження за обтікаючим тілом. Тому важливими чинниками, що характеризують штучну кавітацію, є кількість газу, необхідна для утворення і підтримки каверни, і сила опору кавітуючого тіла (кавітатора).

Лускання кавітаційних бульбашок супроводжується утворенням мікроструменів, діаметри, яких можуть бути у межах 5-200 мкм, і набувати швидкості у межах від 50 до 1500 м/с,

тиск у точках лускання може бути $(1-1,5) \cdot 10^3$ МПа.

Інтенсифікація технологічних процесів відбувається завдяки накладанню полів мікрівихорів кавітацій великої інтенсивності на звичайний процес мікрівихорового потоку.

Висновки

3. Приведеного аналізу механізму виникнення імпульсно-хвильових процесів у свердловинних умовах і їх практичного використання виявлено наступне:

1. Існуючі способи експлуатації свердловин з високов'язкими нафтами малоефективні, оскільки при підніманні нафти на денну поверхню у зв'язку зі зменшенням її температури зростає її в'язкість, що призводить до значних втрат тиску як у привибійній зоні пласта, так і у стовбурі свердловини. Це суттєво знижує продуктивність свердловин, які експлуатують горизонти з високов'язкою нафтою.

2. Відомі імпульсно-хвильові методи не знайшли широкого застосування через високу енерговитратність.

3. До цього часу ще недостатньо вивчені аспекти впливу гідродинамічних пульсацій і створювані ними фізичні поля на зниження в'язкості нафти.

Для досягнення цієї мети необхідно вирішити наступні задачі:

- провести теоретичні дослідження явищ, які відбуваються під час проходження закрученого потоку робочої рідини через гідродинамічний кавітатор;

- визначити вплив ступеня закручування на стійкість структури потоку, що обертається;

- провести термодинамічний аналіз процесу кавітації у закрученому потоці і отримати аналітичні залежності. Це дасть змогу визначити яка частина кінетичної енергії, що підводиться до струминного апарата, витрачається на роботу насоса і подолання тертя, а яка частина енергії витрачається на приріст внутрішньої теплоти нафти.

4. Перелічені ефекти потребують додаткових досліджень. Основні результати свідчать, що вплив кавітації на зменшення в'язкості важких вуглеводнів є істотним і тому, враховуючи ці обставини, необхідно удосконалити технологію і конструкцію струминного насоса. Це дасть змогу у поєднанні з використанням дії пульсуючих потоків наблизити вирішення складної задачі з інтенсифікації видобутку високов'язкої нафти.

Література

1 Якимечко Я.Я. Інтенсифікація видобування важких нафт зниженням їх в'язкості за допомогою гідродинамічного кавітатора [Текст] / Я.Я. Якимечко, Р.С. Яремійчук, Т.Р. Шандровський, О.Ю. Витязь, Я.М. Фем'як // Нафтова і газова промисловість. – 2005. – № 6. – С. 24-26.

2 Сургучев М. Л. Гидродинамическое, акустическое, тепловое циклические воздействия на нефтяные пласты [Текст] / М. Л. Сургучев, О. Л. Кузнецов, Э. М. Симкин. – М.: Недра, 1975. – 185 с.

3 Федоткин И. М. Исследование кавитации в технологических процессах [Текст] / И. М. Федоткин, А. Ф. Немчин. – К.: Вища школа, 1984. – 175 с.

4 Фридман В. М. Ультразвуковая химическая аппаратура [Текст] / Фридман В.М. – М.: Машиностроение. – 1967. – 300 с.

5 Ультразвуковая технология [Текст] / Под ред. Б.А. Аграната. – М.: Металлургия, 1974. – 505 с.

6 Основы физики и техники ультразвука. [Текст] : учеб, пособие / Б. А. Агранат, М. Н. Дубровин, Н.Н. Хавский, Г.И. Эскин. – М.: Высшая школа, 1987. – 352 с.

7 Вахитов Г.Г. Использование физических полей для извлечения нефти из пластов [Текст]/ Г.Г. Вахитов, Э.М. Симкин. - М.: Недра, 1985. – 231 с.

8 United States Patent 4,702,315, Int. Cl. E 21B 43/25. Method and apparatus for sonically stimulating oil wells to increase the production thereof / Albert G. Bodine.; appl. № 900,587; filed: Aug. 26, 1986; date of Patent: Oct. 27, 1987.

9 А.с. 479498 СССР, МКИ В 06b 1/18. Вихревой акустический излучатель [Текст] / О.Е. Цок, Я.Д. Климишин (СССР). – 1884638/18-10; заявл. 20.02.73; опубл. 05.08.75, Бюл. № 29.

10 United States Patent 3,911,858, Int. Cl. F15C 1/16; B06B 3/00; G10K 10/00. Vortex acoustic oscillator / R. Wendell Goodwin.; Assignee: United Technologies Corporation, Hartford, Conn. – appl. № 4756090 ; filed: May 31, 1974; date of Patent: Oct. 14, 1975.

11 А.с. 645713 СССР, МКИ В 06 В 1/20. Вихревой генератор [Текст] / Я.Д. Климишин, А.И. Михельман (СССР). - 2495488/18-28; заявл. 01.06.77; опубл. 05.02.79, Бюл. № 5.

12. А.с. 354903 СССР, МКИ В 06b 1/18. Ультразвуковой гидродинамический излучатель [Текст] / А.А. Байшулаков, В.Г. Варламов, Д.Г. Ефремушкин, Г.П. Коновалов, Ю.В. Малахов, М.А. Соколов (СССР). – 1450089/18-10; заявл. 18.06.1970; опубл. 16.10.1972, Бюл. № 31.

13 А.с. 817219 СССР, МКИ Е 21 В 43/00. Гидравлический вибратор [Текст] / И.Ф. Гайденко, В.В. Калашнев, Б.З. Сергеев, Р.Г. Ходжаев, Е.В. Демиденко, И.Я. Марченко (СССР). – 2635839/22-03; заявл. 29.06.78; опубл. 30.03.81, Бюл. №12.

14 Труды ЦАГИ [Текст]. Рассмотрено акт МК № 4/54с от 01. 11. 1958 г.

15 Rayleigh. On pressure developed in a liquid during the collapse of a spherical cavity. Phil. Mag. 34, 94 (1917).

16 Иванников В.И. Кавитация и возможности ее применения при бурении, освоении и эксплуатации скважин [Текст] / В.И. Иванников, И.В. Иванников // Строительство нефтяных и газовых скважин на суше и на море. – 2002. – № 12. – С. 5 – 11.

- 17 Перник А.Д. Проблемы кавитации / Перник А.Д. – Л.: Судостроение, 1966. – 439 с.
- 18 Яремійчук Р.С. Руйнування гірських порід при кавітаційному бурінні свердловин [Текст] / Р.С. Яремійчук, Я.М. Фем'як, Я.Я. Якимечко // Тези науково-технічної конференції професорсько-викладацького складу ІФНТУНГ "Секція ГНПФ та ФНГП". – Івано-Франківськ, 1999. – С. 111–112.
- 19 Plesset M., Chapman R. Collapse of an initially spherical vapor cavity in the neighbourhood of solid boundary / M. Plesset, R. Chapman. – J. Fluid Mechanics, 1971, 47,2. – p. 238 – 290.
- 20 Ибрагимов Л.Х. Теория и практика применения затопленных скоростных турбулентных струй и вскипающих адиабатных потоков для воздействия на призабойные зоны скважин [Текст] / Л.Х. Ибрагимов. – М.: ВНИИОЭНГ, 1997. – 112 с.
- 21 Паневник О.В. Дослідження кавітаційних характеристик струминних свердловинних апаратів [Текст] / О.В. Паневник, Р.С. Яремійчук // Розвідка та розробка нафтових і газових свердловин. – Вип. 32. – Івано-Франківськ. – 1995. – С. 80 – 85.
- 26 Паневник О.В. Використання ежекційно-хвильових процесів для ліквідації ускладнень при бурінні [Текст] / О.В. Паневник, Р.С. Яремійчук, А.Г. Чернобыльский. – Київ: Українська книга, 1998. – 211 с.
- 27 Гогиш Л.В. Отрывные и кавитационные течения [Текст] / Л.В. Гогиш, Г.Ю. Степанов. – М.: Наука, 1979. – 536 с.
- 28 Абрамович Г.Н. Прикладная газовая динамика [Текст] / Г.Н. Абрамович. – М.: Наука, 1969. – 824 с.
- 29 Белоцерковский С.М. Моделирование турбулентных струй и следов на основе метода дискретных вихрей [Текст] / С.М. Белоцерковский, А.С. Гиневский. – М.: Физматлит, 1995. – 368 с.
- 30 Гиневский А.С. Теория турбулентных струй и следов [Текст] / Гиневский А.С. – М.: Машиностроение, 1969. – 400 с.
- 31 Антонов А.Н. Пульсации давления при струйных и отрывных течениях [Текст] / Антонов А.Н., Купцов В.М., Комаров В.В. – М.: Машиностроение, 1990. – 272 с.
- 32 Kermeen R.W., Mac Graw Y.T., Parkin B.R. Mechanism of Cavitation Inception and the Related Scale Effects Problem / Kermeen R.W., Mac Graw Y.T., Parkin B.R., Transactions of the ASME, 77, 1955.
- 33 Зарембо Л.К. Введение в нелинейную акустику [Текст] / Л.К. Зарембо, В.А. Красильников. – М., 1966. – 519 с.
- 34 Леонов Е.Г. Гидромеханика в бурении [Текст] / Е.Г. Леонов, В.И. Исаев. – М.: Недра, 1987. – 304 с.
- 35 Ландау Л.Д. Гидродинамика [Текст] / Л.Д. Ландау, Е.М. Лившиц. – М.: Наука, 1986. – 733 с.
- 36 Дин Р. Образование пузырей [Текст] / Вопросы физики кипения / Дин Р. – М.: Мир, 1964. – 188 с.
- 37 Несик Е.И. Кипение жидкости [Текст] / Несик Е.И. – М.: Наука, 1978. – 154 с.
- 38 Френкель Я.И. Кинетическая теория жидкостей [Текст] / Френкель Я.И. – М. - Л.: Издательство АН СССР (Сб. избр. тр / т.3), 1959. – 359 с.
- 39 Рахматулин Ш.И. Кавитация в гидравлических системах магистральных нефтепроводов [Текст] / Рахматулин Ш.И. – М.: Недра, 1986. – 123 с.

Стаття надійшла до редакційної колегії
03.11.14

Рекомендована до друку
професором **Кондратом Р.М.**
(ІФНТУНГ, м. Івано-Франківськ)
д-ром техн. наук **Хомінцем З.Д.**
(ТзОВ «ЕМПП-Сервіс», м. Івано-Франківськ)