

ОБҐРУНТУВАННЯ ВИБОРУ ГЕОМЕТРИЧНИХ РОЗМІРІВ СВЕРДЛОВИННОГО СТРУМИННОГО НАСОСА

О.В. Паневник

ІФНТУНГ; 76019, м. Івано-Франківськ, вул. Карпатська, 15, тел. (0342) 727101,
e-mail: o.v.panevnik@gmail.com

Запропонована методика вибору геометричних параметрів свердловинного струминного насоса, яка забезпечує його експлуатацію в режимі максимального коефіцієнта корисної дії. Відповідно до розробленого алгоритму регламентуються співвідношення діаметрів робочої насадки, камери змішування та дифузора струминного насоса, а також відстань між соплом та камерою вирівнювання швидкостей та осьові розміри елементів протічної частини.

В процесі встановлення необхідних розмірів елементів ежекційної системи врахований характер входу вільного робочого струменю в камеру змішування струминного насоса, який визначає вигляд та структуру розрахункових співвідношень, що регламентують осьову відстань між робочою насадкою та камерою відновлення швидкостей змішуваних потоків. Показаний взаємозв'язок між співвідношенням діаметрів камери змішування і робочої насадки та величиною коефіцієнта ежекції струминного насоса, який забезпечує його роботу з максимально можливими значеннями ККД ежекційної системи. Аналітичний характер встановлення гідравлічних взаємозв'язків між елементами ежекційної системи доповнено досвідом практичного використання глибоких струминних насосів при реалізації окремих технологічних процесів будівництва, експлуатації та ремонту нафтових свердловин.

Ключові слова: нафтова свердловина, струминний насос, коефіцієнт ежекції, ежекційна система, робоча насадка, камера змішування, дифузор, коефіцієнт корисної дії.

Предложена методика выбора геометрических параметров скважинного струйного насоса, обеспечивающая его эксплуатацию в режиме максимального коэффициента полезного действия. В соответствии с разработанным алгоритмом регламентируются соотношения диаметров рабочей насадки, камеры смешивания и диффузора струйного насоса, а также расстояние между соплом и камерой выравнивания скоростей и осевые размеры элементов проточной части.

В процессе определения необходимых размеров элементов эжекционной системы учитывался характер вхождения свободной рабочей струи в камеру смешивания струйного насоса, который определяет вид и структуру расчетных соотношений, регламентирующих осевое расстояние между рабочей насадкой и камерой восстановления скоростей смешиваемых потоков. Показана взаимосвязь между соотношением диаметров камеры смешивания и рабочей насадки и величиной коэффициента эжекции струйного насоса, который обеспечивает его работу с максимально возможными КПД эжекционной системы. Аналитический характер определения гидравлических связей между элементами эжекционной системы дополнен опытом практического использования глубоких струйных насосов при реализации отдельных технологических процессов строительства, эксплуатации и ремонта нефтяных скважин.

Ключевые слова: нефтяная скважина, струйный насос, коэффициент эжекции, эжекционная система, рабочая насадка, камера смешивания, диффузор, коэффициент полезного действия.

The method of choosing geometric parameters of the well hole pump which ensures its operation in the mode of maximum efficiency is proposed. According to the algorithm developed, the ratio of the diameters of the working nozzle, the mixing chamber and the diffuser of the jet pump, as well as the distance between the nozzle and the speed equalization chamber and the axial dimensions of the flow part elements are regulated.

During the process of establishing the required dimensions of the elements of the ejection system, the nature of the free working jet into the mixing chamber of the jet pump is taken into account, which determines the shape and structure of the estimated ratios governing the axial distance between the working nozzle and the resuscitation chamber of the mixing streams. The relationship between the mixing chamber diameters and the working nozzle and the amount of the jet pump coefficient of ejection which ensures its operation with the maximum possible values of the ejection system efficiency is shown. The analytical nature of the establishment of hydraulic interconnections among the elements of the ejection system is complemented by the experience of the practical use of deep jet pumps in the implementation of certain technological processes of construction, operation and repair of oil wells.

Key words: oil well, jet pump, ejection coefficient, ejection system, working nozzle, mixing chamber, diffuser, efficiency factor.

Вступ

Поширеність застосування свердловинних струминних насосів зумовлена простотою конструкції, відсутністю рухомих частин, можливістю використання в агресивному середовищі та в складних умовах експлуатації свердловин [1]. Свердловинні ежекційні системи дають змогу подовжити тривалість фонтанного нафтовидобутку, підвищити ефективність застосування електровідцентрових [2] та штангових глибинних [3] установок під час їх спільного компонування з струминним насосом. Застосування нафтових струминних насосів дозволяє зберегти економічно обґрунтований обсяг нафтовидобутку на пізніх стадіях розробки родовищ вуглеводнів. Подальше зростання об'ємів застосування гідроструминної експлуатації нафтових свердловин вимагає розвитку теоретичних питань [4], спрямованих на удосконалення методів вибору геометричних розмірів проточної частини струминного насоса. Оптимізація вибору геометричних розмірів свердловинного струминного насоса дає змогу підвищити ефективність використання при розробці покладів вуглеводнів нафтогазових ежекційних технологій та є актуальним завданням.

Аналіз сучасних досліджень і публікацій

Найбільш поширена методика визначення характеристики струминного насоса розроблена у ВТІ ім. Ф.Е. Дзержинського Е.Я.Соколовим та Н.М.Зінгером [5], які удосконалили та привели до сучасного вигляду рівняння П.Н.Каменева [6]. Характер розподілу швидкостей змішуваних потоків в проточній частині струминного насоса зумовлює вибір необхідних конструкторських параметрів [7] при проектуванні та експлуатації свердловинних ежекційних систем. Область застосування ежекційних технологій обмежується низькою енергоефективністю робочого процесу струминного насоса, коефіцієнт корисної дії (ККД) якого, зазвичай, не перевищує 35 % [8-10]. Недостатня величина ККД струминного насоса зумовлює необхідність оптимізації умов його роботи в свердловинних ежекційних системах. ККД свердловинної ежекційної системи може бути підвищений шляхом оптимізації конструкції його проточної частини.

Виділення частини невирішеної проблеми

Незважаючи на значний об'єм проведених досліджень, присвячених теоретичним питан-

ням робочого процесу свердловинного струминного насоса, вибір геометричних розмірів його проточної частини сьогодні приймається без врахування специфічних умов експлуатації нафтових ежекційних систем. При проектуванні елементів ежекційної системи, зазвичай, не враховується співвідношення діаметрів робочого струменя та камери змішування струминного насоса, структура змішуваних потоків та її вплив на енергетичні показники процесу змішування. При цьому зростає небезпека роботи ежекційної системи в кавітаційному режимі, збільшується рівень турбулентності, вихорорутворення та гідравлічних втрат, що супроводжують процеси вирівнювання швидкостей в камері змішування та відновлення тисків в дифузори струминного насоса, підвищується інтенсивність зношування елементів проточної частини та зменшується тривалість їх експлуатації.

Мета досліджень

Метою досліджень, результати яких приведені в даній роботі, є розробка методики вибору оптимальних геометричних співвідношень елементів проточної частини свердловинного струминного насоса для забезпечення його експлуатації в режимі максимального ККД.

Висвітлення основного матеріалу

Конфігурація проточної частини струминного насоса характеризується такими геометричними параметрами (рисунком 1)

- діаметром робочої насадки (сопла) d_{pn} ;

- діаметром камери змішування d_3 ;

- основним геометричним параметром

$$K_{сн} = (d_3/d_{pn})^2;$$

- відстанню між робочою насадкою та камерою змішування l_c ;

- довжиною камери змішування l_k ;

- довжиною дифузора l_d ;

- вихідним діаметром дифузора d_d ;

- довжиною циліндричної ділянки робочої насадки l_y .

Крім того, регламентується кут розкриття дифузора ($\alpha = 4^\circ - 5^\circ$), звуження робочої насадки ($\alpha = 14^\circ - 15^\circ$) та нахил вхідної ділянки камери змішування $\alpha = 45^\circ$.

Значення наведених на рисунку 1 геометричних величин визначаються досвідом прак-

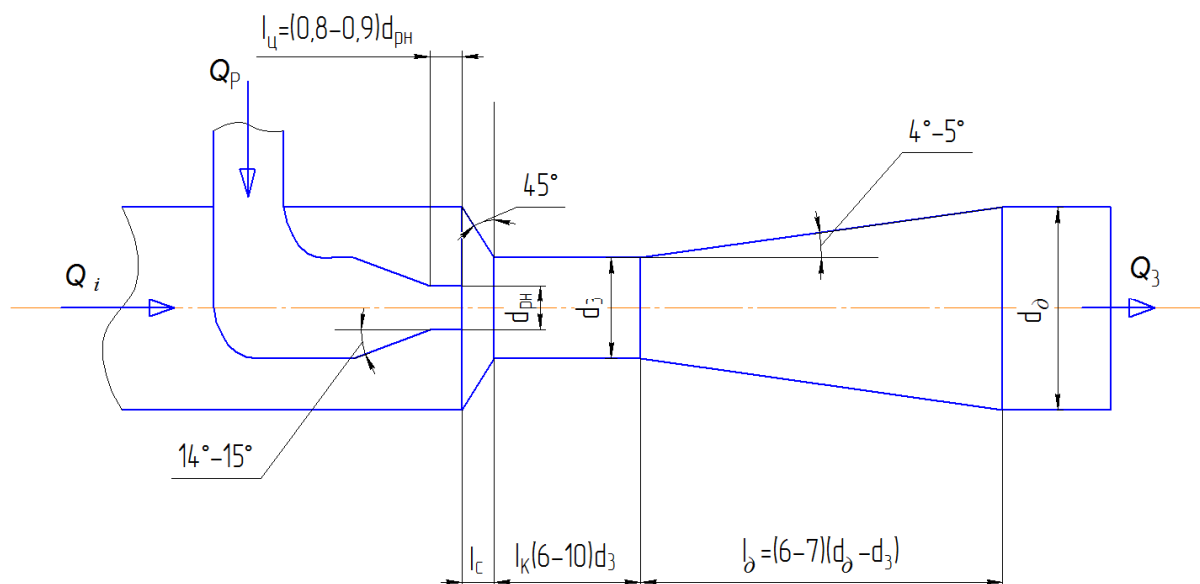


Рисунок 1 – Геометричні розміри протічної частини струминного насоса

Таблиця 1 – Співвідношення діаметрів робочої насадки і камери змішування для нафтових струминних насосів фірми Кове

№	Діаметр, мм		№	Діаметр, мм	
	насадки	камери змішування		насадки	камери змішування
1	1,4	2,2	11	5,0	8,0
2	1,6	2,5	12	5,7	9,1
3	1,8	2,9	13	6,5	10,3
4	2,1	3,3	14	7,4	11,7
5	2,1	3,7	15	8,4	13,3
6	2,4	4,2	16	9,5	15,1
7	2,7	4,8	17	10,9	17,2
8	3,0	5,4	18	12,4	19,5
9	3,4	6,2	19	14,0	22,2
10	4,4	7,0	20	16,0	25,2

тичного використання струминних насосів. Діаметр робочої насадки може бути визначений з формули, що характеризує фактичну витрату робочого потоку

$$Q_p = \mu_{pn} f_p \sqrt{2gH}, \quad (1)$$

де μ_{pn} – коефіцієнт витрати робочої насадки;

f_p – площа перерізу робочої насадки;

H – витрата напору в робочій насадці.

Після підстановки формули для визначення площі робочої насадки $f_p = \pi d_{pn}^2 / 4$ в рівняння (1) отримаємо

$$d_{pn} = 2 \sqrt{\frac{Q_p}{\pi \mu_{pn} \sqrt{2gH}}}. \quad (2)$$

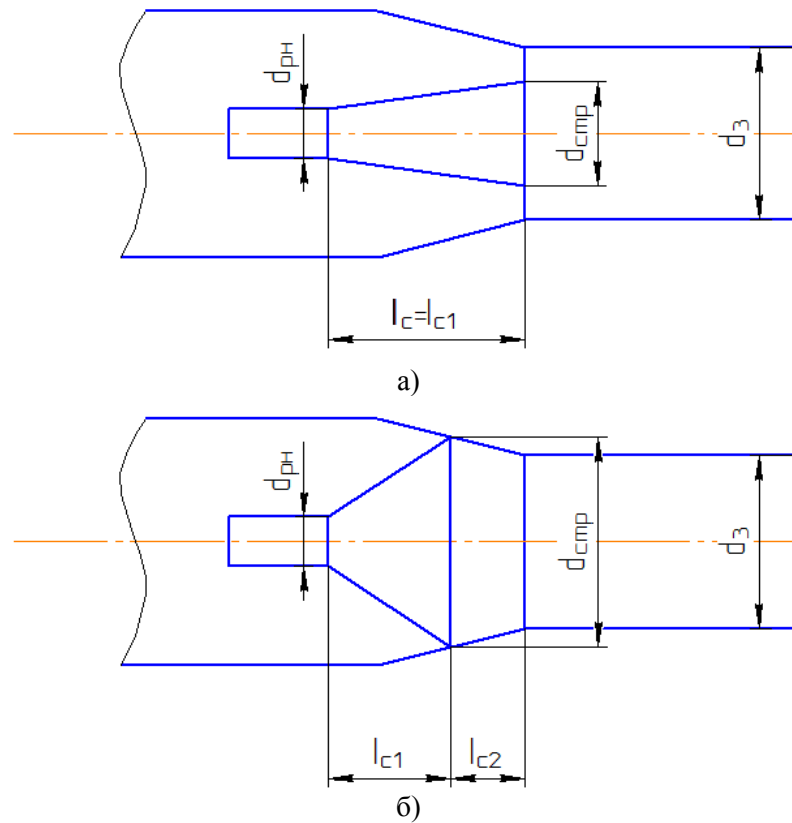
В монографії Лямаєва Б.Ф. [11] наведено рекомендації для вибору величини втрат напору в робочій насадці в діапазоні $H = 20-30$ м

вод. ст. Тоді для відомої робочої витрати Q_p можна визначити необхідний діаметр робочої насадки.

Одним із лідерів використання нафтових ежекційних технологій (фірма Кове [12]) розроблений типорозмірний ряд, що складається із 20 конструкцій струминних насосів, діаметр робочого сопла для яких змінюється відповідно до геометричної прогресії в діапазоні від $d_{pn} = 1,4$ мм до $d_{pn} = 16$ мм (табл. 1).

Відповідно до запропонованого ряду отриману величину діаметра робочої насадки заокруглюємо до найближчого стандартизованого значення.

Оптимальну відстань між робочою насадкою і камерою змішування визначаємо залежно від співвідношення діаметрів вільного струменя робочого потоку та камери змішування. На практиці можливі дві схеми входження робочо-



а) робочий струмінь знаходиться в межах камери змішування;
б) робочий струмінь виходить за межі камери змішування

Рисунок 2 – Схеми входження робочого струменя в камеру змішування

го потоку в простір камери змішування струминного насоса.

Відповідно до першого випадку (рис. 2, а) діаметр вільного робочого струменю $d_{сmp}$ у входному перерізі камери змішування менший діаметра d_3 камери змішування: $d_{сmp} < d_3$. Для даного випадку відстань між робочою насадкою та камерою змішування визначається довжиною вільного робочого струменю $l_c = l_{c1}$. Відповідно до другого випадку (рис. 2, б) вільний робочий струмінь зникається з похилими стінками приймальної камери на певній відстані від входного перерізу камери змішування. Для цього випадку відстань між робочою насадкою та камерою змішування визначається як сума довжини вільного струменю l_{c1} та довжини входної ділянки камери змішування l_{c2} , діаметр якої зменшується від $d_{сmp}$ до d_3

$$l_c = l_{c1} + l_{c2}. \quad (3)$$

Вигляд схеми входження робочого струменю пов'язаний із величиною розрахункового коефіцієнта інжекції i : якщо $i \leq 0,5$ вільний струмінь не виходить за межі камери змішування (випадок, наведений на рис. 2, а); якщо

$i \geq 0,5$ вільний струмінь виходить за межі об'єму камери змішування (випадок, наведений на рис. 2, б).

Для коефіцієнта інжекції $i \leq 0,5$, коли вільний струмінь знаходиться в межах камери змішування довжина вільного струменю становить

$$l_{c1} = \left(\sqrt{0,083 + 0,76i} - 0,29 \right) \frac{d_{pn}}{2a}, \quad (4)$$

де a – дослідна константа (для струминних насосів за даними ВТІ $a = 0,16$). Для коефіцієнта ежекції $i \geq 0,5$, коли вільний струмінь виходить за межі камери змішування довжина вільного струменю визначається співвідношенням

$$l_{c1} = \frac{0,37 + i}{4,4a} d_{pn}. \quad (5)$$

Діаметр вільного струменю $d_{сmp}$ на відстані l_{c1} від вихідного перерізу робочої насадки визначається за формулами:

для коефіцієнта ежекції $i \leq 0,5$

$$d_{сmp} = 3,4 d_{pn} \sqrt{0,083 + 0,76i}; \quad (6)$$

для коефіцієнта ежекції $i \geq 0,5$

$$d_{сmp} = 1,55 d_{pn} (1 + i). \quad (7)$$

Таблиця 2 – Визначення оптимальних співвідношень коефіцієнта інжекції та основного геометричного параметра

№	i	b	c	$K_{сн}$
1	0	-2,165	1,19	1,22
2	0,1	-2,4071	1,4399	1,451
3	0,2	-2,6574	1,7136	1,678
4	0,3	-2,0159	2,0111	2,153
5	0,4	-3,1826	2,3324	2,153
6	0,5	-3,4575	2,3775	2,404
7	0,6	-3,7406	3,0464	2,663
8	0,7	-4,0319	3,4391	2,932
9	0,8	-4,3314	3,8556	3,211
10	0,9	-4,6392	4,2959	3,499
11	1,0	-4,955	4,76	3,796

Якщо діаметр камери змішування $d_3 > d_{cmp}$, то відстань між робочою насадкою та камерою змішування визначають за формулою (3). Довжина вільного струменю при цьому визначається за формулою (5), а величина l_{c2} – за формулою

$$l_{c2} = \frac{d_{cmp} - d_3}{2} \operatorname{tg} \beta . \quad (8)$$

Зокрема, для кута $\beta = 45^\circ$ отримаємо

$$l_{c2} = \frac{d_{cmp} - d_3}{2} . \quad (9)$$

Розрахунок відстані між робочою насадкою і камерою змішування передбачає визначення розрахункового коефіцієнта ежекції, який входить до складу формул (4)–(7). Розрахунковий коефіцієнт ежекції відповідає максимальному напору струминного насоса і вважається оптимальним. Оптимальні співвідношення геометричного параметра та коефіцієнта ежекції струминного насоса визначаються рівнянням

$$K_{сн} = \frac{-b + \sqrt{b^2 - 4ac}}{2a} . \quad (10)$$

Коефіцієнти рівняння (10) визначаються емпіричними співвідношеннями

$$a = 0,975 ;$$

$$b = -\left[0,975 + 1,19(1+i)^2 - 0,78i^2 \right] ; \quad (11)$$

$$c = 1,19(1+i)^2 .$$

Структура рівнянь (10), (11) не допускає безпосереднього визначення розрахункового коефіцієнта ежекції, який відповідав би заданій величині геометричного параметра $K_{сн}$. Рівняння (10) розв'язуємо графічно – шляхом побудови залежності $K_{сн} = f(i)$ з кроком $\Delta i = 0,1$

і графічного визначення коефіцієнта ежекції для розрахункової величини геометричного параметра $K_{сн}$. Результати розрахунку величини параметра $K_{сн}$ для різних значень коефіцієнта ежекції подамо в табличній формі. Використовуючи наведені в табл. 2 значення, будемо залежність $K_{сн} = f(i)$. На осі ординат (рис. 3) відкладаємо визначену величину геометричного параметра струминного насоса $K_{сн} = 2,507$ і проводимо через її позначку горизонтальну пряму до перетину з залежністю $K_{сн} = f(i)$. Через отриману точку проводимо вертикаль до перетину з віссю абсцис і знаходимо розрахункову величину оптимального коефіцієнта інжекції $i_{opt} = 0,53$.

Оптимальне значення коефіцієнта ежекції використовуємо для розрахунку оптимальної відстані між робочою насадкою та камерою змішування струминного насоса.

Довжину камери змішування визначаємо за формулою А. Я. Милошевича

$$l_k = 4,65d_{рн}^{0,2}d_3^{0,8} . \quad (12)$$

Оптимальна довжина камери змішування, враховуючи результати експериментальних досліджень, повинна відповідати співвідношенню

$$l_k = (6-10)d_3 . \quad (13)$$

Зважаючи на останнє співвідношення, визначену за формулою (12) величину необхідно узгоджувати з рівнянням (13).

Довжина дифузора струминного насоса визначається за умови, що його конічна поверхня має нахил $8^\circ-10^\circ$. Враховуючи рекомендовані значення кута нахилу поверхні дифузора, його довжину визначаємо із співвідношення

$$l_d = (6...7)(d_d - d_3) . \quad (14)$$

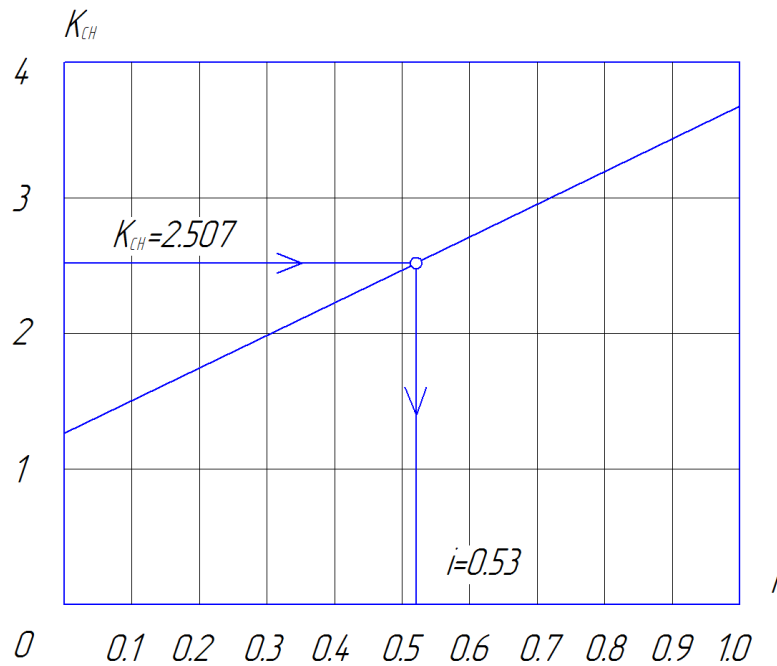


Рисунок 3 – Визначення оптимального коефіцієнта ежекції

Довжину циліндричної ділянки робочої насадки визначаємо, враховуючи подані на рисунку 1 рекомендації.

Висновки

1. Розроблена методика вибору оптимальних геометричних розмірів елементів свердловинної ежекційної системи на основі співвідношення діаметрів вільного струменя робочого потоку та камери змішування з врахуванням відстані до сопла струминного насоса та режиму його роботи.

2. Запропонований алгоритм обґрунтування конфігурації деталей внутрішньої частини струминного насоса забезпечує його роботу в режимі максимального ККД.

3. Наведені розрахункові співвідношення можуть використовуватись на стадії проектування та експлуатації свердловинних струминних насосів в широкому діапазоні зміни експлуатаційних факторів.

Завданням подальших досліджень є експериментальна перевірка моделі струминного насоса з оптимальними співвідношеннями геометричних розмірів його протічної частини.

Література

1 Паневник А.В. Определение эксплуатационных параметров наддольной эжекторной компоновки / А.В. Паневник, И.Ф. Концур, Д.А. Паневник // Нефтяное хозяйство. – 2018. – №3. – С.70-73.

2 Nunez O.A. Gas lift jet pump hybrid completion reduces non-productive time during unconventional well production / O.A. Nunez, T.S. Pough, I. Hubbard // SPE Argentina Exploration and Production of Unconventional Resources Symposium, Buenos Aires, Argentina, 1-3 June 2016. - SPE - 180958 - MS. - 9 p.

3 Дубей О.Я. Підвищення ефективності установок свердловинних штангових насосів шляхом застосування нафтогазових ежекторів: дис. ... канд. техн. наук: 05.05.12 / Дубей Ольга Ярославівна. – Івано-Франківськ, 2017. – 217 с.

4 Velychkovych A.S. Study of the stress state of the downhole jet pump housing / A.S. Velychkovych, D.O. Panevnyk // Науковий вісник НГУ. – 2017. – № 5. – Р. 50–55.

5 Соколов Е.Я. Струйные аппараты / Е.Я.Соколов, Н.М.Зингер. – М.: Энергоатомиздат, 1989. – 352 с.

6 Каменев П.Н. Гидроэлеваторы в строительстве / П.Н.Каменев. – М.: Стройиздат, 1970. – 415 с.

7 Паневник Д.А. Оценка напряженного состояния корпуса наддольного гидроэлеватора / Д.А. Паневник, А.С. Величкович // Нефтяное хозяйство. – 2017. – № 1. – С.70-73.

8 Gugulothy S.K. Experimental and performance analysis of single nozzle jet pump with various mixing tubes / S.K.Gugulothy, S.Manchikatl // International Journal of Recent advances in Mechanical Engineering (IJMECH). – 2014. – Vol. 3. – No 4. – P. 119–133.

9 Ismagilov A.R. Operational process and characteristics of liquid-gas jet pumps with the ejected vapor-gas medium / A.R. Ismagilov, E.K. Spiridonov // Procedia Engineering. – 2016. – Vol. 150. – P. 247-253.

10 Sheha A.A.A. Computational and experimental study on the water-jet pump performance / A.A.A. Sheha, M.Nasr, M.A.Hosien, E.M.Wahba // Journal of Applied Fluid Mechanics. – 2018. – Vol. 11. – No 4. – P. 1013–1020.

11 Лямаев Б.Ф. Гидроструйные насосы и установки / Б.Ф. Лямаев. – Л.: Машиностроение, 1989. – 256 с.

12 Абдуллаев Ю.Г. Современные конструкции установок скважинных струйных насосов за рубежом / Ю.Г.Абдуллаев, В.Д. Воробьев, Е.Г. Зацепина, Б.Т.Муллаев.– М.: ВНИИО-ЭНГ, 1987.–33 с. (Обзорная инф. Сер. Машины и нефтяное оборудование).

Стаття надійшла до редакційної колегії

09.11.18

Рекомендована до друку

*професором **Кондратом О.Р.***

(ІФНТУНГ, м. Івано-Франківськ)

*професором **Якимом Р.С.***

(Дрогобицький державний педагогічний університет ім. І. Франка, м. Дрогобич)