

Ю.Ю. КОЛЯДЕНКО, д-р техн. наук, А.М. АЛАЛИ

## ПРОСТРАНСТВЕННО-ВРЕМЕННОЙ ДОСТУП К БАЗОВЫМ СТАНЦИЯМ СЕТИ LTE

### Постановка задачи

Беспроводные сети передачи информации являются одним из основных направлений развития телекоммуникационной индустрии. LTE – это технология широкополосной беспроводной связи, дополняющая линии DSL и кабельные технологии в качестве альтернативного решения проблемы "последней мили" на больших расстояниях [1]. Интенсивное развитие беспроводных сетей ставит проблемы увеличения их производительности, обуславливает необходимость разработки алгоритмов, обеспечивающих своевременную и надежную передачу информации, которые повысят коэффициент использования полосы пропускания, сократят время реагирования базовой станции (БС) на запросы абонентских станций (АС), обеспечат качество обслуживания (QoS) для различных видов трафика.

Важными проблемами в области обеспечения качества обслуживания являются проблемы управления доступом для ограничения числа соединений с целью предотвращения переполнения и блокировки низкоприоритетных потоков. Таким образом, актуальной является задача разработки метода управления доступом, для обеспечения надежной связи.

Задача обеспечения надежной связи может быть решена несколькими способами. Наиболее простым, но энергетически более затратным, является метод использования всенаправленной в горизонтальной плоскости антенны, имеющей коэффициент усиления порядка 17 - 20 дБ. Возможно и другое решение, основанное на пространственно-временном доступе (ПВД), когда каждому из активных абонентов выставляется узкий луч, ширина которого может составлять менее градуса. В качестве антенны может быть использована антенная решетка [2 - 5] или же одна или несколько гибридных многолучевых антенн (МЛА).

### Основная часть

Организация связи с ПВД может быть осуществлена в три этапа.

Первым этапом является организация заявки на связь с АС. В данном случае заявку на связь БС принимает по широкому лучу. Повышение вероятности приема заявки может быть обеспечено с помощью широкополосного помехозащищенного сигнала. Такую связь можно организовать, используя метод понижения размерности пространства представления сигналов.

Известно, что переход от одномерных представлений сигналов  $S(t)$  к многомерным позволяет привлекать дополнительные физические параметры и свойства, расширяющие возможности по их модуляции, обработке, повышению помехозащищенности и др. [6]. Для  $n$ -мерных сигналов могут быть указаны такие важные свойства как поляризация и степень этой поляризации, когерентность и степень когерентности. Для сигналов, расширяющих представление в частотно-временной области, возможно получение базы сигнала  $B = \Delta F \cdot \tau \gg 1$ , где  $\Delta F$  – полоса занимаемых частот,  $\tau$  – длительность информационного импульса.

Обработка случайных сигналов в общем случае сводится к получению отображения этого сигнала  $\vec{S}(t)$  из множества его отображения  $\{S\}$  во множество решений  $\{R\}$ , состоящее, как правило, из детерминированных значений:

$$S \xrightarrow{f} R. \quad (1)$$

Размерности ( $\dim$ ) множеств  $\{S\}$  и  $\{R\}$  могут совпадать или быть различными. Из теории множеств известно, что отображение (1) при

$$\dim\{S\} > \dim\{R\} \quad (2)$$

является вырожденным и в общем случае связано с потерей информации. Однако на практике отображение типа (2) часто приходится использовать при приеме и обработке сигналов связи. Так, при обычном выполнении условий на приеме  $\dim\{R\} = 1$  использование пространственного или иного метода разнесения на  $N$ -ветвей, когда  $\vec{S}(t) = (S_1(t), S_2(t), \dots, S_N(t))^T$ , как раз и есть вырожденным отображением значений пространства случайных сигналов размерности  $N$  в одномерное пространство решений  $\{R\}$  на выходе сумматора или демодулятора. Приобретаемые при этом положительные свойства: глубины замираний на выходе сумматора по сравнению с замираниями в независимых ветвях приема позволяют на десятки децибел улучшить эквивалентную сигнально-помеховую обстановку.

Такого же рода отображение (2) имеет место при пространственно-временной обработке сигналов с использованием адаптивных антенных решеток (ААР), целью которых является подавление пространственно-сосредоточенных помех  $\xi(t)$ . При этом, если на входе каждого из антенных элементов ААР имеем плотность распределения  $w(\vec{S}(t)/\vec{\xi}(t), t)$ , то на выходе общего сумматора добиваются того, чтобы эта плотность преобразовалась к виду

$$w(\vec{S}(t)/\vec{\xi}(t), t) = w(\vec{S}(t), t), \quad (3)$$

что позволяет далее использовать стандартные методы принятия оптимальных решений.

С точки зрения математики, выбирая такое отображение (2) и получая статистику (3), мы тем самым добиваемся выполнения достаточности этой статистики. Так, при наличии мешающего параметра  $Z$  условия получения достаточной статистики  $t$ , независимой от  $\theta$  определяется

$$M\{c(v)\} = \int c(v)h(x/t)g(t/Z)dx = M\{M(c(v)/t)\}, \quad (4)$$

где математическое ожидание  $M\{\cdot\}$  вне фигурных скобок берется по распределению статистики  $t$ . Таким образом, функция от  $t$   $M(c(v)/t)$  не зависит от  $Z$ , поскольку  $t$  – достаточная статистика.

Вторым этапом является определение направления прихода сигнала абонента. Данная задача может быть решена с помощью известных методов оценки пространственного спектра, основанных на выделении и оценки компонент аддитивной смеси сигналов, приходящих из различных направлений.

Для детерминированных сигналов оценка вектора значений направления прихода сигналов  $\vec{\theta} = (\theta_1, \theta_2, \dots, \theta_n)^T$  производится с помощью преобразования Фурье:

$$y_m(\omega_l) = \frac{1}{\sqrt{T}} \int_{-T/2}^{T/2} y_m(t) e^{-j\omega_l t} dt, \quad (5)$$

где  $\omega_l = \frac{2\pi}{T}(l_1 + l)$  – значения пространственной частоты, определяемые по выборке на интервале  $T$ , с учетом эквидистантного расположения  $l = 1, 2, \dots, L$  относительно 1-го антенного элемента.

Для случайных сигналов чаще используют алгоритмы Music, Esprit и другие процедуры, основанные на получении собственных значений матрицы пространственной корреляции  $R_{xx}$ . Процедура, основанная на выделении собственных значений, является достаточно громоздкой, поскольку требует большого объема выборки, чаще расходящейся (или слабо обусловленной). Кроме того, возникают ложные отметки, являющиеся результатом мешающих

параметров. К мешающим параметрам можно отнести сигналы других станций, прием по боковым лепесткам, а также собственные шумы. Поэтому данные методы не всегда позволяют произвести уверенную оценку элементов пространственного спектра. Более того, для LTE сети данные задачи необходимо решать в реальном масштабе времени при наличии динамической сигнально-помеховой обстановки.

В работе [7] была предложена процедура формирования пространственного спектра, каждое отсчетное значение которой сопровождается алгоритмом адаптивного подавления излучений, находящимися за пределами выделенного пространственного окна. В данной работе предлагается рекурсивная процедура оценки пространственного спектра. Таким образом, переходя от одного пространственного окна к другому, на каждом переходе формируем нули диаграммы направленности, ориентированные на прочие направления прихода сигналов.

Процедура состоит из трех основных рекурсивных составляющих:

- 1) выделение пространственного окна;
- 2) подавление сигналов, приходящих со всех невыделенных направлений;
- 3) рекурсивное определение отметки соответствия амплитуды и пространственной фазы в выделенном окне.

Ограничение на ширину окна определяется из числа и направленности антенных элементов [7].

В первой фазе цикла формируется пространственное окно с помощью управляющего вектора:

$$\vec{V}(\theta) = \exp(j(n-1) * (\pi \cdot \sin(\theta/180) \cdot \pi)), \quad (6)$$

где  $n$  – номер антенного элемента,  $n = \overline{1, N}$ ,  $N$  – количество антенных элементов,  $\theta$  – направление пространственного окна.

На второй фазе цикла включается процедура подавления сигналов, приходящих по боковым лепесткам. Данная процедура может быть реализована с использованием алгоритма Уидроу, Калмана – Бьюси, Апфельбаума или других известных алгоритмов управления вектором весовых коэффициентов адаптивной антенной решетки. Так, модификация алгоритма Апфельбаума для подавления сигналов вне выделенного окна имеет вид

$$\vec{W}(k+1) = \vec{W}(k) - 2\beta[\vec{X}(k)\vec{W}^T(k)\vec{X}(k) - \vec{V}(\theta)], \quad (7)$$

где  $\beta$  – шаговая постоянная  $k$  – дискретное время;  $\vec{W}(k)$  – вектор весовых коэффициентов (ВВК) в момент времени  $k$ ;  $\vec{X}(k)$  – вектор входных воздействий в момент времени  $k$ .

Далее выполняется рекурсивная процедура определения отметки соответствия амплитуды и пространственной фазы в выделенном окне:

$$P(k+1, \theta) = P(k, \theta) + \vec{W}(\theta)^T (\vec{X}(k) \cdot \vec{X}(k)^T) \vec{W}(\theta). \quad (8)$$

К началу третьей фазы переходные процессы второй фазы должны быть завершены. При этом остается отметка о сигнале, попадающем в защитное окно.

Третьим этапом является предоставление связи абоненту по узкому лучу, формируемому в соответствии с заявкой МЛА. В качестве алгоритмов формирования пучка узких лучей могут быть использованы программные методы или же алгоритмы адаптивных антенных решеток, такие, например, как алгоритмы, синтезированные по критерию минимума среднеквадратического отклонения (МСКО) принимаемого сигнала от опорного и осуществляющие подавление всех сигналов, не совпадающих по форме с опорным:

$$\vec{W}(k+1) = \vec{W}(k) + 2\mu[d(k) - \vec{W}(k)^T \vec{X}(k)] \vec{X}(k), \quad (9)$$

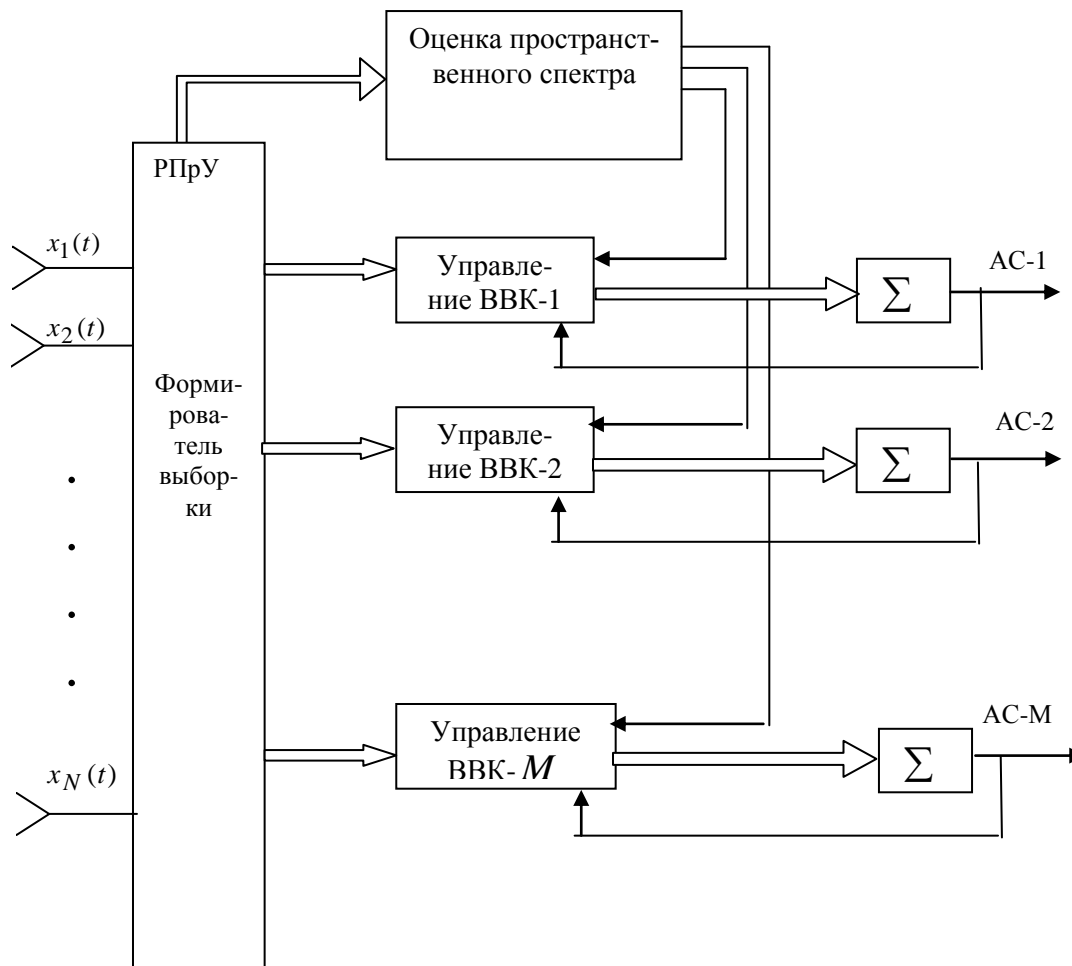
где  $\mu$  – шаговая постоянная;  $d(k)$  – опорный сигнал в момент времени  $k$ .

При этом сигнал на выходе ААР определяется выражением

$$y(k) = \overset{\rightarrow T}{X}(k) \overset{\rightarrow}{W}_{opt} + n(k), \quad (10)$$

где  $n$  – шумы в каналах приема.

Ниже представлена структурная схема организации ПВД с  $N$ -элементной ААР для обеспечения связи с  $m$  абонентами.



Согласно схеме в устройстве управления ВВК генерируется опорный сигнал  $d(k)$  в соответствии с априорной информацией о направлении прихода сигнала от абонента и формируется ВВК согласно процедуре (9). Далее взвешенный сигнал поступает на сумматор, где реализуется процедура (10) и приемник. Таким образом, для каждого абонента формируется свой узкий луч диаграммы направленности.

### Заключение

1. Предложено решение задачи обеспечения надежной связи с БС сети LTE, основанное на ПВД, когда каждому из активных абонентов выставляется узкий луч, ширина которого может составлять менее градуса.

2. Организация связи с ПВД осуществляется в три этапа. На первом этапе заявка на связь с абонентской станцией базовая станция принимает по широкому лучу с помощью широкополосного помехозащищенного сигнала. Вторым этапом является определение направ-

ления прихода сигнала абонента, основанное на рекурсивной процедуре оценки пространственного спектра. Третий этап – предоставление связи абоненту по узкому лучу. В качестве алгоритмов формирования пучка узких лучей могут быть использованы программные методы или же алгоритмы адаптивных антенных решеток.

3. Данный подход позволит осуществлять подстройку лучей в реальном масштабе времени и обеспечивать уверенный прием при случайных изменениях положения абонентских станций.

**Список литературы:** 1. *Гельгор А.Л.* Технология LTE мобильной передачи данных : учеб. пособие / А.Л. Гельгор, Е.А. Попов. – СПб. : Изд-во Политехн. ун-та, 2011. – 204 с. 2. *Уидроу Б.* Адаптивная обработка сигналов / Б.Уидроу, С.Стирнз. – М. : Радио и связь, 1989. – 440 с. 3. *Пистолькорс А.А.* Введение в теорию адаптивных антенн / А.А. Пистолькорс, О.С.Литвинов. – М. : Наука, 1991. – 200 с. 4. *Родимов А.П.* Статистическая теория поляризационно-временной обработки сигналов и помех / А.П. Родимов, В.В. Поповский. – М. : Радио и связь, 1984.- 272 с. 5. *Монзинго Р.А.* Адаптивные антенные решетки : Введение в теорию ; пер. с англ. / Р.А. Монзинго, Т.У. Миллер. – М. : Радио и связь, 1986. – 486 с. 6. *Поповский В.В.* Понижение размерности пространства представления сигналов – универсальный метод их обработки / В.В. Поповский, Л.Н. Холод // Тез. докл. 9-й Междунар. науч. конф. "Теория и техника передачи, приема и обработки информации", 7 – 10 октября 2003 г. Туапсе. – С. 6 – 7. 7. *Коляденко Ю.Ю.* Оценка пространственного спектра сигналов с адаптивной пространственно-временной обработкой / Ю.Ю. Коляденко // Вісник Українського будинку економічних та науко-технічних знань. – 2003. – Вып. 2. – С.128 – 132.

*Харьковский национальный  
университет радиоэлектроники*

*Поступила в редколлегию 25.01.2015*