

МИКРОВОЛНОВЫЙ ПЕРЕКЛЮЧАТЕЛЬ НА ОСНОВЕ СМЕШАННОГО ВОЛНОВОДНО-КОАКСИАЛЬНОГО ТРОЙНИКА ДЛЯ РЕЗОНАТОРНОГО ФОРМИРОВАТЕЛЯ ИМПУЛЬСОВ

Введение

В последние годы ведутся активные исследования, направленные на разработку методов и устройств формирования коротких и сверхкоротких СВЧ импульсов повышенной мощности [1]. Такие импульсы могут быть использованы как в информационных системах, так и в различных устройствах и системах прикладного назначения.

Одним из перспективных направлений разработок в данной области является разработка формирователей импульсов, в которых используется процесс накопления (компрессии) энергии с последующим ее излучением за короткий интервал времени. При этом в качестве накопителя может использоваться объемный резонатор [1 – 3]. Реализация такого формирователя предполагает решение ряда задач, важнейшей из которых является создание эффективного быстродействующего микроволнового переключателя. В предыдущей работе рассматривались особенности функционирования микроволнового переключателя интерференционного типа на основе волноводного тройника [4]. Было показано, что для эффективного использования переключателя на основе волноводного тройника необходимо обеспечить высокую точность позиционирования его элементов (до 10 – 20 мкм), нестабильность генератора накачки – не хуже 10^{-4} , добротность резонатора в накопительном режиме – не хуже 10^4 , высокую проводимость управляемого регулирующего элемента и малые потери, вносимые им в режиме накопления.

В то же время волноводная структура выходного плеча такого переключателя будет ограничивать возможности формирования сверхкоротких импульсов заданной формы в силу конечного значения рабочего диапазона частот используемых волноводов.

Цель работы – оценка влияния формы, геометрии и структуры выходного элемента микроволнового переключателя на амплитуду и длительность излучаемого импульса и исследование изменения передаточной функции переключателя на основе смешанного волноводно-коаксиального тройника от формы и местоположения короткозамыкающего элемента.

Основная часть

При реализации формирователя импульсов на основе резонаторного накопителя с быстродействующим переключателем естественным требованием является соблюдение закона сохранения энергии, который в данном случае проявляется в виде условия равенства средней мощности сигнала генератора накачки резонаторного накопителя и средней мощности сигнала в выходном плече переключателя. На практике средняя мощность сигнала на выходе переключателя будет меньше, чем на входе ввиду неизбежных потерь при его накоплении, преобразовании, переключении и распространении.

Учет указанного условия позволяет провести оценку возможного коэффициента преобразования амплитуды непрерывного или квазинепрерывного сигнала генератора накачки в амплитуду импульсного сигнала на выходе. Ограничивающим фактором в данном случае будет достижение пробойных напряженностей электрических полей соответственно в накопительном резонаторе и выходном элементе переключателя. В работе [5] показано, что предельная величина пробойного электрического поля, равная 30 кВ/см, достигается в резонаторе с добротностью $Q_n = 10^3$ при мощности генератора накачки порядка 10 кВт. Для волноводного выходного элемента тройникового переключателя предельная допустимая мощность, исходя из тех же соображений, может быть определена по формуле [6]:

$$P_{\text{проб}}^{H_{10}} \cong 597 \cdot a \cdot b \cdot \sqrt{1 - \left(\frac{\lambda}{2 \cdot a}\right)^2}, \text{ кВт},$$

где a , b – характерные размеры прямоугольного волновода, см; λ – рабочая длина волны, см.

Оценки, проведенные для волноводов с характерными размерами 23x10 и 72x34 мм на средних частотах их рабочих диапазонов, дают соответственно порядка 986 кВт и 3,1 МВт. Однако это предельные значения для идеальных условий согласования и качества исполнения конструкций устройств. На практике принимаются величины не более 30 % от получаемых при расчетах значений, т.е. порядка 300 кВт и 1 МВт соответственно. Отсюда можно оценить ожидаемую величину коэффициента преобразования волноводного формирователя импульсов, которая будет лежать в пределах от 30 до 100 с учетом используемых волноводов. Предельное выходное значение может быть повышено за счет увеличения характерного размера волновода b почти в два раза. При этом возрастет объем волноводного накопительного резонатора, что приведет к соответствующему росту его добротности, пропорциональному уменьшению мощности генератора накачки и, соответственно, к возможному увеличению коэффициента преобразования. Однако порядок импульсных выходных мощностей останется тем же.

При формировании импульсов малой длительности выходной элемент переключателя должен обладать полосой пропускания превышающей ширину спектра основных энергетических составляющих импульсного сигнала. Известно, что полоса частот, необходимая для передачи порядка 90 % энергии, составляет величину для видеоимпульса порядка $1/\tau$ Гц, для радиоимпульса – $2/\tau$ Гц, где τ – длительность импульса [7]. Таким образом, при длительностях формируемых импульсов порядка десятков или единиц наносекунд можно говорить о полосах пропускания от сотен МГц до единиц ГГц. Волноводы, характерные размеры которых приведены выше, обеспечивают диапазоны рабочих частот соответственно 4,3 и 1,35 ГГц [6], т.е. при постановке задачи формирования импульсов меньшей длительности возникает необходимость использования более широкополосных выходных элементов.

Одним из возможных решений может быть использование коаксиальных волноводов. В коаксиале верхняя граничная рабочая частота определяется условием возникновения высших типов волн – $\lambda_{\text{кр}} \geq \pi(D+d)/2$, где D – внутренний диаметр наружного проводника, d – диаметр внутреннего проводника [6]. Задаваясь отношением диаметров, равным 2,3, соответствующим волновому сопротивлению коаксиала ~ 50 Ом (согласно формуле – $\rho = 138 \cdot \lg(D/d)$), из предыдущего условия можно получить формулу для расчета верхней граничной рабочей частоты – $f(\text{ГГц}) = 5,79/d(\text{см})$. Видно, что для большинства практически реализуемых размеров коаксиалов полоса их рабочих частот будет заведомо больше диапазонов рабочих частот большинства полых волноводов.

В то же время возникают вопросы о предельных значениях выходных сигналов для коаксиальных структур. Для расчета этих величин может быть использована формула [6]

$$P_{\text{проб}} = 1870 \cdot d^2 \cdot \ln \frac{D}{d}, \text{ кВт},$$

где D и d – в см.

При использовании коаксиалов с волновыми сопротивлениями 50 Ом получим соответственно для $d = 1, 2, 3, 4$ мм – $P_{\text{проб}} \sim 15,6, 62,3, 140, 249$ кВт. Видно, что коэффициенты преобразования заведомо меньше, чем для прямоугольных волноводов. Тем не менее, вполне достижимы коэффициенты порядка нескольких десятков и при высоком быстродействии переключающих устройств возможно формирование импульсов субнаносекундной длительности с достаточной для практических применений импульсной мощностью.

С помощью метода численного моделирования проводился анализ процессов и режимов работы в переключающем устройстве на основе смешанного волноводно-коаксиального тройника. Выходное плечо переключателя выполнялось на основе коаксиального волновода,

подключаемого в середине широкой стенки прямоугольного волновода, соединяемого с одной стороны с источником сигнала, а с другой – с короткозамыкающими элементами.

На рис. 1 приведена структура поля в рассматриваемой системе при размещении короткозамыкающей стенки на расстоянии, равном λ_B на частоте 10 ГГц.

На рис. 2 приведены графики изменения коэффициента передачи S_{21} от частоты при расположении замыкающих заглушек на расстояниях $\lambda_B/2$, λ_B и $3\lambda_B/2$.

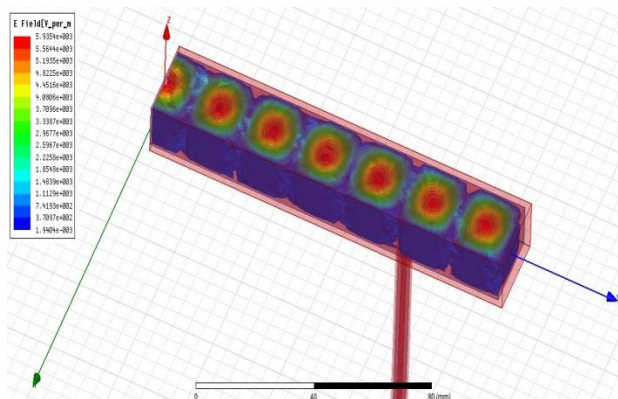


Рис. 1. Структура поля в накопительном режиме

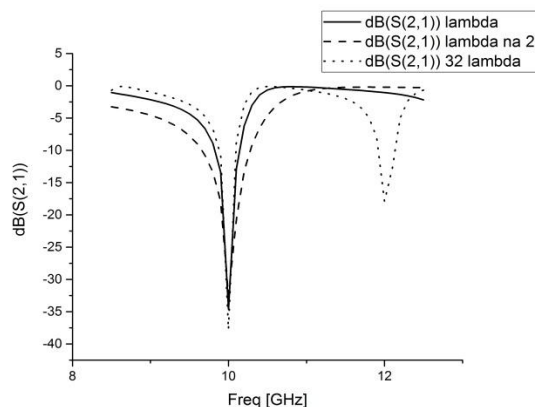


Рис. 2. Зависимости S_{21} от частоты при размещении замыкающих заглушек на расстояниях кратных $\lambda_B/2$

Анализ данных, приведенных на рис. 1 и 2, свидетельствует о возможности реализации накопительного режима с помощью структуры на основе смешанного волноводно-коаксиального тройника.

Графики на рис. 2 показывают, что развязка с плечом тройника, подсоединенном к нагрузке, может достигать величины ~ 40 дБ. Однако следует отметить, что условие достаточно высокого уровня развязки выполняется в узкой полосе частот как и в случае волноводного тройника [4]. Оценки, проведенные с помощью графиков (рис. 2), также показывают, что изменение частоты на очень малое значение (порядка 5 – 10 МГц) может привести к ухудшению развязки на 10 – 20 дБ. Учет этих факторов приводит к требованиям, аналогичным случаю волноводного тройника по повышенной точности установки замыкающей перемычки и стабильности частоты генератора накачки. В отличие от волноводного тройника в рассматриваемом случае не происходит смещения максимума развязки при смещении положения короткозамыкающей заглушки на расстояние, кратное $\lambda_B/2$.

При размещении замыкающей нагрузки на расстоянии от оси симметрии тройника, равном $n\lambda_B/4$ (где $n = 1, 3, 5$) происходит передача энергии из тройника и связанного с ним волновода в нагрузку (рис. 3, 4).

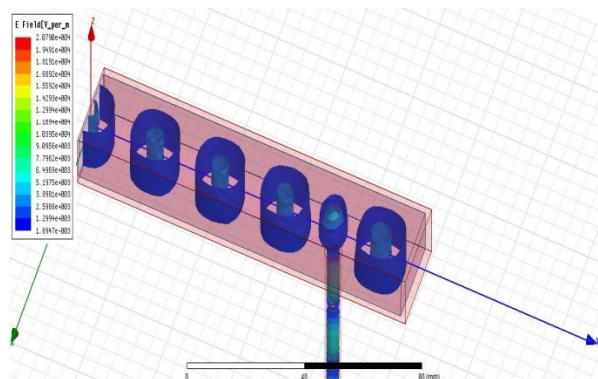


Рис. 3. Структура поля в режиме передачи энергии в нагрузку

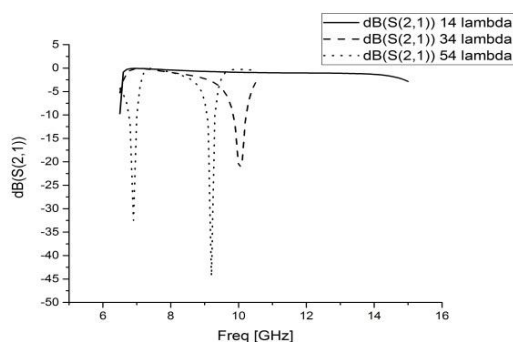


Рис. 4. Зависимости S_{21} от частоты при размещении замыкающих заглушек на расстояниях кратных $\lambda_B/4$

Из графиков (рис. 4) видно, что в режиме передачи энергии в нагрузку коэффициент передачи не меняется в широком диапазоне частот, практически равном рабочему диапазону частот используемого прямоугольного волновода при размещении короткозамыкающей нагрузки на расстоянии $\lambda_B/4$. При размещении замыкающей нагрузки на расстояниях $3\lambda_B/4$ и $5\lambda_B/4$ на характеристике появляются дополнительные экстремумы, что, по-видимому, связано с какими-то дополнительными резонансными явлениями в такой структуре.

Для режима передачи энергии в нагрузку при замыкании цилиндрическим проводником ($r = 1$ мм) на расстоянии от оси симметрии тройника, равном $3\lambda_B/4$, при наличии короткозамыкающей заглушки на расстоянии λ_B структура поля в тройнике (рис. 5) похожа на структуру поля при использовании замыкающей нагрузки на расстоянии $3\lambda_B/4$ (рис. 3), при этом поле волны за цилиндрическим замыкающим проводником отсутствует.

Из анализа графиков рис. 6 видно, что использование замыкающего элемента в виде проводящего штыря ($r = 1$ мм) также эффективно в режиме передачи энергии в нагрузку как и замыкающая заглушка при реализации переключателя на основе смешанного волноводно-коаксиального тройника.

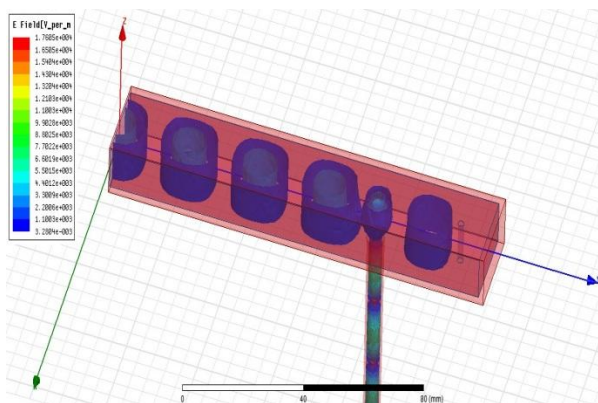


Рис. 5. Структура поля в режиме передачи энергии в нагрузку при использовании закорачивающего штыря ($f = 10$ ГГц)

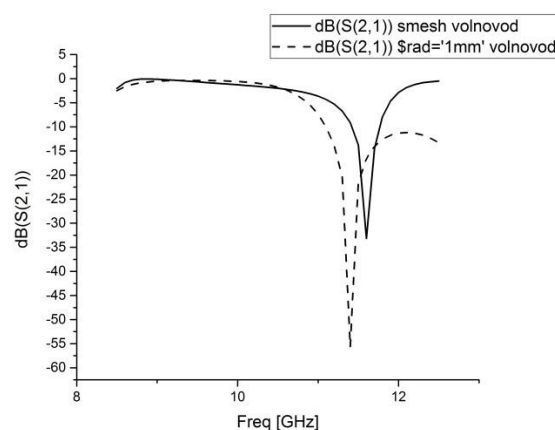


Рис. 6. Сравнение зависимостей S_{21} от частоты при использовании замыкающей заглушки и замыкающего штыря

Выводы

В результате исследований показано, что фактором, ограничивающим импульсную мощность формируемых с помощью метода компрессии сигналов, является величина предельного значения пробойной напряженности электрического поля как в случае накопления энергии в резонаторном накопителе, так и при излучении сформированных импульсов в выходном элементе переключателя. Тем не менее, значения импульсной мощности выходных сигналов могут достигать сотен кВт и единиц МВт при коэффициентах преобразования свыше 10^2 при использовании волноводного тройникового переключателя.

Для получения импульсов наносекундной и субнаносекундной длительности представляется более эффективным использование переключателя на основе смешанного волноводно-коаксиального тройника. Однако при этом величина коэффициента преобразования будет значительно меньше.

Численный анализ условий функционирования смешанного тройника в режимах накопления и передачи энергии в нагрузку показал работоспособность рассмотренной структуры. В то же время, как и в случае волноводного тройникового переключателя, его реализация предполагает обеспечение высокой (микронной) точности позиционирования элементов и высокой стабильности (10^4 и выше) частоты сигнала накачки.

Список литературы: 1. *Диденко, А.Н.* СВЧ энергетика: теория и практика / А.Н. Диденко ; отв. ред. Я.Б. Данилевич. – М. : Наука, 2003. – 446 с. 2. *Диденко, А.Н.* Мощные СВЧ-импульсы наносекундной длительности / А.Н. Диденко, Ю.Г. Юшков. – М. : Энергоатомиздат, 1984. – 112 с. 3. *Бондаренко, И.Н.* Генерация мощных СВЧ импульсов с помощью устройств на основе сверхпроводящих резонаторов / И.Н. Бондаренко // Радиотехника. – 2003. – Вып.135. – С. 32–37. 4. *Бондаренко, И.Н.* Микроволновый переключатель на основе волноводного тройника для компрессионного резонаторного формирователя импульсов / И.Н. Бондаренко, Е.А. Горбенко, В.И. Краснощок // Радиотехника. – 2016. – Вып.187. – С. 100–104. 5. *Bondarenko, I.N.* Cumulative properties of the cavity resonators / I.N. Bondarenko, E.A.Gorbenko // Proc. of 25th International Crimean Conference Microwave & Telecommunication Technology (CriMiCo'2015), pp. 791-792. 6. *Лебедев, И.В.* Техника и приборы СВЧ. т.1. М.: Высш. школа. 1970. – 440с. 7. *Гоноровский, И.С.* Радиотехнические цепи и сигналы : учебник для вузов. – 4-е изд., перераб. и доп. – М. : Радио и связь, 1986. – 512с.

*Харьковский национальный
университет радиоэлектроники*

Поступила в редколлегию 28.08.2017