

УДК 528.72/73

В. ГЛОТОВ, Х. МАРУСАЖ<sup>1</sup>

Кафедра фотограмметрії та геоінформатики, Національний університет “Львівська політехніка”, вул. С. Бандери, 12, Львів, Україна, 79013, тел. +38 (032)258-26-16, volodymyr.m.hlotov@lpnu.ua

<sup>1</sup> Кафедра фотограмметрії та геоінформатики, Національний університет “Львівська політехніка”, вул. С. Бандери, 12, Львів, Україна, 79013, тел. +38 (098 )7668431, kh.marusazh@gmail.com

## СПОСІБ ВИЗНАЧЕННЯ ФОКУСНОЇ ВІДДАЛІ ЦИФРОВОЇ НЕМЕТРИЧНОЇ ЗНІМАЛЬНОЇ КАМЕРИ

**Мета.** Сьогодні для розв’язання задач цифрової фотограмметрії активно застосовують цифрові неметричні знімальні камери. Завдяки масовому виробництву вони широко представлені на ринку і їх собівартість порівняно невисока. Компактність, оперативність, мобільність та доступність – основні переваги цифрових неметричних знімальних камер. Однак технічна документація неметричних камер фактично не містить інформації про елементи внутрішнього орієнтування та дисторсії, значення яких необхідне для подальшого опрацювання цифрового зображення. Тому потрібно розробляти способи визначення цих елементів із відповідною точністю.

**Методика.** Для визначення фокусної віддалі цифрової знімальної камери запропонованим способом контрольно-вимірну сітку розташовують вертикально на відстані від цифрової знімальної камери і виконують знімання, переміщують цифрову знімальну камеру вздовж базису знімання та виконують знімання контрольно-вимірної сітки, переміщують контрольно-вимірну сітку вздовж оптичної осі цифрової знімальної камери на фіксовану відстань та виконують знімання контрольно-вимірної сітки, переміщують цифрову знімальну камеру вздовж базису знімання в початкове положення і повторно виконують знімання контрольно-вимірної сітки. За отриманими цифровими зображеннями вимірюють координати на відповідних перетинах контрольно-вимірної сітки та визначають фокусну віддаль ЦЗК. **Результати.** Запропоновано спосіб та розраховано апріорну оцінку точності визначення фокусної віддалі цифрової знімальної камери. **Наукова новизна.** Розроблено спосіб, що забезпечує відповідну точність визначення фокусної віддалі. **Практична значущість.** Запропонований спосіб можна застосовувати для визначення фокусної віддалі неметричних цифрових знімальних камер, які використовують для складання фронтальних планів фасадів та інтер’єрів архітектурних пам’яток, моніторингу деформацій інженерних споруд, зсувних та селевих процесів, відкритих гірничих виробок, льодовиків, для знімання з безпілотних літальних апаратів тощо.

*Ключові слова:* фокусна віддаль; цифрова неметрична знімальна камера; контрольно-вимірна сітка; цифрові зображення.

### Вступ

Сьогодні існує велика кількість методів дослідження цифрових знімальних неметричних камер у лабораторних та польових умовах. Розглянемо детальніше деякі з них.

У статті [Намід, 2013] викладено способи калібрування цифрової камери Canon Power Shot SX230 HS у нормальному та конвергентному випадках знімання. Дослідження камери виконано в лабораторних та польових умовах. Лабораторне калібрування проведено на 3D-тестовому полігоні розміром 0,4×0,4 м із мережею марок, розташованих на різних висотах. Для калібрування на місцевості використовувалась така сама концепція 3D-тестового полігона, яка складалась з 81 марки, розташованої на рівнинній поверхні, розмірністю 9×9 м. Аерознімки полігона отримано за допомогою безпілотних літальних апаратів (БПЛА). Метою калібрування було визначення планових елементів внутрішнього орієнтування, фокусної віддалі та дисторсії. Всі зображення опрацьовували з

використанням програмного забезпечення для фотограмметричного калібрування. Точність результатів оцінено на основі стандартного відхилення.

Загалом точність результатів визначення елементів внутрішнього орієнтування (ЕВНО) та дисторсії приблизно однакова, тому кращий спосіб калібрування автори рекомендують вибирати залежно від прикладних завдань.

Польові способи калібрування цифрових камер застосовано також у дослідженнях [Быков 2007, Быков 2012, Быков 2016]. Запропоновано два способи калібрування камер для контролю результатів. Перший спосіб передбачає використання рівнинного полігона для повного калібрування камери із визначенням ЕВНО та елементів зовнішнього орієнтування (ЕЗО), а також параметрів дисторсії об’єктива та впливу похибок атмосфери. Другий спосіб дає змогу виконати часткове калібрування камери, а із ЕВНО явно визначається тільки фокусна віддаль. Такий спосіб називають двоярусним способом калібрування,

тобто з одночасним використанням умов колінеарності та рівності різниць висот знімання різномасштабних знімків.

Зауважимо, що перший варіант має беззаперечні переваги: не потрібне двоярусне знімання місцевості, немає обмежень щодо кількості та масштабів знімків. Проте в цьому випадку параметри калібрування повністю залежать від координат центрів знімання, точність яких визначається похибками встановлення координат супутникової антени та похибками фіксації елементів редукції антени відносно центра знімання. Водночас результати дослідження другого способу показали, що спосіб дозволяє отримати шукані параметри з необхідною точністю. Автори рекомендують виконувати опрацювання вимірів послідовно способами повного та часткового калібрування.

Проаналізувавши роботу, підкреслимо, що в ході експерименту потрібно задавати початкові значення ЕВНО знімків (які не дорівнюють нулю). Експериментально-дослідницькі роботи виконано тільки для макетних знімків, а створення такого полігона потребує значних ресурсів.

У роботах [Михайлов, 2006, Калибровка цифровых фотокамер] для вирішення завдання калібрування камер розроблено і використано спеціалізоване програмне забезпечення. Всі шукані параметри визначаються в результаті багаторазового спільного розв'язання оберненої фотограмметричної задачі способом найменших квадратів за знімками просторового тест-об'єкта з надлишковими вимірами, що забезпечує високу точність визначень. Параметри, які визначають під час калібрування: фокусна віддаль, координати головної точки, параметри моделі дисторсії. Результати досліджень, як зазначають автори, демонструють надійність методів, застосовуваних для калібрування камер. Проте похибка фотограмметричних вимірів після опрацювання знімків – приблизно 1 мм, що не є допустимим.

Використання програмного забезпечення для калібрування камер описано в роботах [Wiggenhagen, 2002, Ebrahim, 2005, Zhang, 2010]. У публікації [Wiggenhagen, 2002] подано результати модифікованого методу калібрування для обчислення елементів внутрішнього орієнтування цифрових неметричних камер. Для калібрування використано швидкий і ефективний метод обчислень, двовимірний калібрувальний полігон і програмне забезпечення CameraCalibrator 4.0 і PhotoModeller 4.0 виробництва EOS Systems Inc. Результати калібрування цифрових камер Olympus E-10 і Nikon Coolpix 990 перевірено повторними вимірюваннями і додатково порівняно за допомогою іншого програмного забезпечення.

Такий спосіб калібрування камери має перевагу, оскільки зображення отримано в умовах, аналогічних

до тих, у яких зображення можна одержати з БПЛА, але недоліком є необхідність відповідної поверхні для нанесення марок і точність вимірювання. Також виникали проблеми отримання зображень із достатнім розмаїттям кутів нахилу камери.

У роботі [Zhang, 2010] запропоновано аналогічний польовий метод калібрування неметричної цифрової камери. Дослідження проведено на відкритій місцевості, без спеціальних марок. Простота лабораторного калібрування з плоскою сіткою – найбільша перевага цього методу калібрування. Необхідне обладнання – лише калібрувальний зразок, цифрова камера і штатив для забезпечення стабільності. Недостатня точність, досягнута лабораторним калібруванням, може бути пов'язана з автоматичним процесом, що генерує більше помилок, ніж ручний, який використовують для калібрування у польових умовах. Проте такий спосіб не забезпечує необхідну точність калібрування камер.

Дослідження впливу покращення зображення на точність вимірів за допомогою програмних забезпечень та визначення елементів внутрішнього орієнтування висвітлено в роботі [Ebrahim, 2005]. Досліджено вісім функцій покращення зображення, змінено розмір, різкість, розмиття, напівтони, контраст, виділення, тінь і яскравість. Оригінальні зображення створено за допомогою програмного середовища 3D-StudioMAXas. Загалом виконано 49 проектів. Результати статистично проаналізовано для з'ясування впливу функції покращення зображення на точність. Автори відзначають, що деякі функції покращення зображення впливають на точність вимірювань, а деякі не дають ефекту взагалі.

Проаналізувавши праці, в яких для калібрування камер використано програмне забезпечення, варто виділити пакет Photomodeler. Керування Photomodeler для застосування автоматичного калібрування дуже просте, а його вартість порівняно з іншими програмними засобами для калібрування цифрових камер низька. Проте застосування програмних засобів передбачає опрацювання і перетворення зображень, що може призвести до деяких спотворень.

У публікації [Михеева, 2011] розглянуто параметри калібрування об'єктивів цифрових неметричних знімальних камер і вимоги, яких необхідно дотримуватися для одержання якісних матеріалів. Автор зазначає, що в паспортах цифрових камер наводять не діапазон фокусних відстаней, а діапазон відрізків, у межах яких може переміщатися об'єктив камери для отримання різкого зображення. В роботі також наведено формули для визначення довжини таких відрізків та фокусної віддалі.

Метою роботи [Perez, 2011] є створення ефективного і точного методу цифрового калібрування камери, який буде використовуватися безпосередньо в умовах знімання, наприклад для БПЛА. Параметри калібрування визначено двома методами: в лабораторних та у польових умовах. Процес калібрування в лабораторних умовах був повністю автоматизований з використанням калібрувальної сітки. Під час дослідження польового методу параметри знімання були такі самі, за висоти знімання 50 м.

Автори стверджують, що польовий метод калібрування дає змогу зменшити значення похибок, отриманих під час попереднього калібрування у лабораторії. Крім того, загальні СКП, одержані обома методами, схожі. Однак в публікації не наведено інформації щодо впливу зміни висоти знімання на значення параметрів калібрування.

У працях [Глотов 2016; Патент на корисну модель, 2016] запропоновано спосіб визначення фокусної віддалі цифрової знімальної камери (ЦЗК), згідно з яким отримують цифрові зображення дзеркального тест-об'єкта у вигляді плоскої дзеркальної поверхні, на яку нанесено контрольні точки із взаємним розташуванням. Фокусну віддалю визначають за вимірними координатами точок на поверхні лінзи об'єктива цифрової знімальної камери.

Але в цьому способі використовують прецизійне дзеркало на металевій основі, необхідно також підбирати контрольну-вимірну сітку (КВС) з отвором для різних досліджуваних камер, що робить реалізацію способу трудомісткою і знижує його собівартість та технологічність.

У роботі [Нлотов, 2017] запропоновано спосіб визначення фокусної віддалі цифрової знімальної камери, який передбачає отримання цифрового зображення контрольної-вимірної сітки, за яким визначають фокусну віддалю цифрової знімальної камери. Контрольно-вимірну сітку розташовують вертикально на відстані від цифрової знімальної камери, на якій і виконують знімання контрольної-вимірної сітки, переміщують контрольну-вимірну сітку вздовж оптичної осі цифрової знімальної камери на відстань, яку фіксують відліковим пристроєм. Повторно виконують знімання контрольної-вимірної сітки, на отриманих цифрових зображеннях вимірюють координати на відповідних перетинах контрольної-вимірної сітки та визначають фокусну віддалю цифрової знімальної камери. Для апробації методу визначено фокусну відстань камер Canon EOS 350D, Canon EOS 450D, Canon EOS 5D. Варто зауважити, що точність визначення фокусних віддалей все ще недостатня (наприклад, похибка фокусних віддалей знімальних камер становить 0,02–0,05 мм, а допустимі сьогодні вимоги – 0,005–0,01 мм).

### Виклад основного матеріалу

Розглянемо технологічну реалізацію способу визначення фокусної віддалі ЦЗК. На підставку закріплюють каретку із мікрометричним гвинтом 1, на яку встановлюють контрольну-вимірну сітку 2 і нівелюють її за допомогою накладного рівня. Безпосередньо поблизу від неї на підставку другого штатива закріплюють каретку із мікрометричним гвинтом 5, на яку встановлюють цифрову знімальну камеру 4 так, щоб головна оптична вісь 3 була наближено перпендикулярна до КВС. ЦЗК приводять у робочий стан – нівелюють її за допомогою накладного рівня.

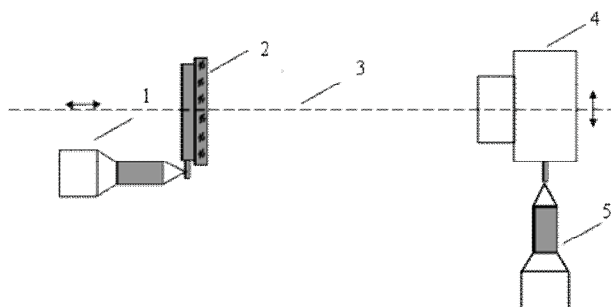


Рис. 1. Схематичне розташування приладів та елементів знімання

Після приведення комплексу в робочий стан виконують знімання фрагмента КВС  $A$  з лівої точки базису (рис. 2). Переміщують ЦЗК вздовж базису знімання за допомогою мікрометричного гвинта, із забезпеченням перпендикулярності головної оптичної осі до площини КВС та виконують знімання фрагмента КВС  $A$  з правої точки базису. Переміщують КВС вздовж оптичної осі ЦЗК на фіксовану відстань за допомогою мікрометричного гвинта та виконують знімання фрагмента КВС  $A'$  з правої точки базису. Переміщують ЦЗК вздовж базису знімання за допомогою мікрометричного гвинта у початкове положення, із забезпеченням перпендикулярності головної оптичної осі до площини КВС та виконують знімання фрагмента КВС  $A$  лівої точки базису.

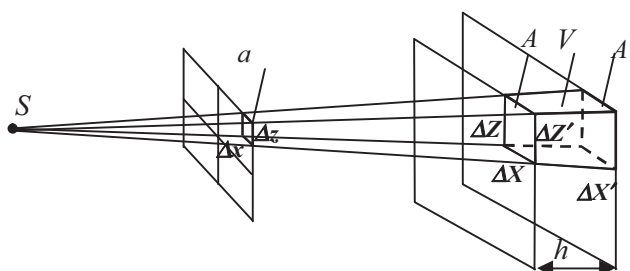


Рис. 2. Схема визначення фокусної віддалі ЦЗК

На цифрових зображеннях отримують сітку квадратів із кроком  $\Delta x$ ,  $\Delta z$ . Вершинам квадрата  $a$

відповідатимуть на місцевості відповідні вершини площини  $A$  на місцевості – за початкового положення КВС та  $A'$  – після зміщення КВС на відстань  $h$ . Відповідно площини  $A$  та  $A'$  утворюють паралелепіпед з об'ємом  $V$ , який визначають за формулою:

$$V = \Delta X \Delta Z h. \quad (1)$$

Далі вимірюють координати на відповідних перетинах КВС за отриманими зображеннями.

За основу способу визначення фокусної віддалі взято спосіб вертикальної сітки визначення об'ємів [Катушков, 1994].

Тоді значення фокусної віддалі ЦЗК визначають за формулою:

$$f = \frac{3V}{B^3 \Delta x \Delta z \left( \frac{1}{p'_{cp}{}^3} - \frac{1}{p'^3} \right)}, \quad (2)$$

де  $V$  – об'єм паралелепіпеда, основами якого є фрагменти КВС до і після переміщення;  $B$  – базис знімання;  $\Delta x$ ,  $\Delta z$  – відповідні розміри сторін основи піраміди, побудованої на знімку;  $p'_{cp}$ ,  $p'^3$  – середні значення повздовжніх паралаксів, виміряних на відповідних перетинах контрольно-вимірної сітки в обох положеннях.

Апріорну оцінку точності визначення фокусної віддалі ЦЗК знаходять за формулою:

$$m_f = \sqrt{m_v^2 + m_p^2 + m_{p'}^2 + m_B^2 + m_{\Delta x}^2 + m_{\Delta z}^2}, \quad (3)$$

де  $m_v$  – похибка визначення об'єму паралелепіпеда, обчислюється за формулою:

$$m_v = \sqrt{m_{\Delta x}^2 + m_{\Delta z}^2 + m_h^2}, \quad (4)$$

де  $m_{\Delta x}$ ,  $m_{\Delta z}$  – похибки визначення довжин сторін основи паралелепіпеда, визначаються як:

$$m_{\Delta x} = m_{\Delta z} = \sqrt{2m_x^2} = \sqrt{2m_z^2}, \quad (5)$$

де  $m_x$ ,  $m_z$  – похибки награвіювання перетинів КВС, що дорівнюють 0,002 мкм;  $m_h$  – похибка визначення довжини переміщення КВС мікрометричним гвинтом, що становить 0,004 мкм;  $m_{p'_{cp}}$ ,  $m_{p'}$  – похибки визначення середніх значень повздовжніх паралаксів;  $m_B$  – похибка визначення довжини базису мікрометричним гвинтом, що становить 0,004 мкм;  $m_{\Delta x}$ ,  $m_{\Delta z}$  – похибки визначення довжин сторін основ різаної піраміди, що визначаються як:

$$m_{\Delta x} = m_{\Delta z} = \sqrt{2m_x^2} = \sqrt{2m_z^2}, \quad (6)$$

де  $m_x$ ,  $m_z$  – похибки вимірів координат перетинів КВС на знімку, що дорівнюють 0,0025 мкм.

Для апробації способу визначено фокусну віддалі цифрової знімальної камери Canon EOS 450D № 2280509198 за середнього значення фокусної віддалі для фіксованої позначки 55 мм.

Подальше опрацювання виконують у програмному пакеті Digital, а саме вимірюють координати на

відповідних перетинах КВС за отриманими зображеннями (табл. 1).

Таблиця 1

### Значення вимірних координат перетинів контрольно-вимірної сітки

	хл, мкм	хп, мкм	ул, мкм	уп, мкм
1	-1154	-6554	-1037	-1052
2	-1147	-6552	1392	1377
3	1286	-4140	1386	1377
4	1274	-4144	-1050	-1049
1'	-1052	-6243	-990	-944
2'	-1047	-6240	1329	1371
3'	1275	-3937	1325	1374
4'	1264	-3941	-995	-944

Значення поздовжніх паралаксів подано в табл. 2.

Таблиця 2

### Значення поздовжніх паралаксів

	p, мкм		p', мкм
1	5,4	1'	5,20
2	5,41	2'	5,19
3	5,43	3'	5,21
4	5,42	4'	5,21
середнє	5,42	середнє	5,21

За значеннями  $B=45$  мм,  $\Delta X=\Delta Z=\Delta X'=\Delta Z'=20$  мм,  $\Delta x=2,433$  мм,  $\Delta z=2,436$  мм,  $\Delta x'=2,322$  мм,  $\Delta z'=2,320$  мм,  $h=20$  мм за формулами (1)–(6) обчислено апріорну оцінку точності, що становить 0,008 мм та значення фокусної віддалі –  $f=55,32$  мм.

### Висновки

1. Аналіз літературних джерел, що стосуються визначення елементів внутрішнього орієнтування та параметрів калібрування цифрових неметричних знімальних камер, дав змогу з'ясувати основні труднощі, що виникають під час розв'язання таких задач.

2. Запропоновано й апробовано спосіб визначення фокусної віддалі цифрової знімальної камери, який дає змогу оперативної в камеральних умовах визначити фокусну віддалі з відповідною точністю, що не перевищує допустимої та точності вимірювання координат знімків на цифрових фотограмметричних станціях.

3. Реалізація способу не потребує кутомірних вимірів та застосування відповідного обладнання, що значно здешевлює реалізацію запропонованого способу.

4. Застосування способу дає змогу підвищити точність вимірів, оскільки вимірювання проводяться



стереоскопічно, а це, як відомо, збільшує точність порівняно із монокулярними вимірюваннями у 1,4 разу і тим самим підвищує точність визначення фокусної віддалі цифрової знімальної камери.

5. Надалі заплановано дослідити спосіб визначення фокусної віддалі цифрової знімальної камери.

### Література

- Ebrahim B. (2005). Studying The Effect of Some Image Enhancement Features on The Accuracy of Close Range Photogrammetric Measurements Using CAD. *Environment, International Symposium*, 26 September – 01 October, Torino, Italy, P. 1–8.
- Hamid N. F. A., Ahmad A., Samad A. M., Ma'Arof I., Hashim K. A. (2013). Accuracy assessment of calibrating high resolution digital camera. In *Proceedings-2013 IEEE 9th International Colloquium on Signal Processing and its Applications, CSPA*, P. 349–352. <https://doi.org/10.1109/CSPA.2013.6530070>
- Hlotov V., Hunina A., Yurkiv M. (2017). Method for determining the focal length in a digital non-metric camera. *Geomatics, Landmanagement and Landscape*, No. 3, P. 71–81.
- Perez M., Ageera F., Carvajal F. (2011). Digital camera calibration using images taken from an unmanned aerial vehicle. *International Archives of the Photogrammetry, Remote Sensing and Spatial Information Sciences*, Vol. XXXVIII-1/C22, Zurich, Switzerland, 14–16 September, P. 1–5.
- Wiggenhagen M. (2002). Calibration of Digital Consumer Cameras for Photogrammetric Applications // *ISPRS Commission III Symposium Proceeding, IAPRS*, Vol. XXXIV, part B, P. 301–304.
- Zhang W., Jiang T., Han M. (2010). Digital camera calibration method based on PhotoModeler // *3rd International Congress on Image and Signal Processing (CISP2010)*, P. 1235–1238.
- Быков А. Л. (2012). Исследования методики калибровки аэрофотокамер на равнинном испытательном полигоне. *Геодезия и картография*, № 6, С. 32–35.
- Быков А. Л., Быков В. Л., Быков Л. В. (2016). Особенности полевой калибровки цифровых фотокамер по снимкам равнинного испытательного полигона. *Наука о Земле*, Вып. 3 (23), С. 149–154.
- Глотов В., Марусаж Х. (2016). Спосіб визначення фокусної віддалі цифрової неметричної знімальної камери. *Сучасні досягнення геодезичної науки та виробництва*: зб. наук. праць ЗГТ УТГК, Львів: Видавництво Львівської політехніки, Вип. 1 (31), С. 105–110.
- Калибровка цифровых фотокамер. Режим доступу: <http://www.racurs.ru/?page=245>
- Катушков В. О., Мархвіда В. Г., Пастух В. В., Панкратьев, Сердюков В. М. (1994). Прикладна фотограмметрія: навч. посіб. К.: ICDO, 280 с.
- Михайлов А. П., Чибуничев А. Г., Курков В. М. Применение цифровых неметрических камер и лазерных сканеров для решения задач фотограмметрии. Режим доступу: <http://www.racurs.ru/?page=321>
- Михеева А. А. (2011). О переменном фокусном расстоянии. *Вестник Полоцкого гос. ун-та. Сер. Ф, Прикладные науки. Строительство*, № 16, С. 146–150.
- Патент № 2308001 РФ, МПК G01C 11/02. Способ фотограмметрической калибровки фотокамер / Б. К. Малявский, Л. В. Быков, В. Л. Быков, А. П. Макаров. – подан 18.01.2006; публ. 10.10.2007.
- Патент на винахід № 110910 UA МПК / В. М. Глотов, Х. І. Марусаж. Спосіб визначення фокусної віддалі цифрової знімальної камери. Опубл. бюл. № 20 від 25.10.2016.
- Патент на винахід № 110910 UA МПК / В. М. Глотов, Х. І. Марусаж / Спосіб визначення фокусної віддалі цифрової знімальної камери. Опубл. бюл. № 20 від 25.10.2016.

V. GLOTOV, KH. MARUSAZH<sup>1</sup>

Department of Photogrammetry and Geoinformatics, Lviv Polytechnic National University, 12, S. Bandery str., Lviv, Ukraine, 79013, tel. 38 (032) 258-26-16, volodymyr.m.hlotov@lpnu.ua

<sup>1</sup> Department of Photogrammetry and Geoinformatics Lviv Polytechnic National University, 12, S. Bandery str., Lviv, Ukraine, 79013, 79013, tel. 38 (098) 766-84-31, kh.marusazh@gmail.com

### METHOD OF DETERMINING THE FOCAL DISTANCE OF DIGITAL NON-METRIC CAMERA

Aim. At this time, actively used non-metric digital camera to solve the task of digital photogrammetry. Due to mass production, they are widely represented in the market and their cost is relatively low. Compactness, responsiveness, mobility and accessibility are the main advantages of digital non-metric cameras. However, technical documentation non-metric cameras no information about the elements of internal orientation and distortion, the value of which is necessary for further processing of digital images. Therefore, it is necessary to

develop methods for determining these elements with the appropriate precision. **Method.** In order to determine the focal length of a digital camera, the proposed method, where control-measuring grid is located vertically at a distance from the digital camera and performs take-offs, move the digital camera along the basis, and perform the surveying of the control-measuring grid, move the control grid along the optical axis of the digital imaging camera at a fixed distance and perform surveying control-measuring grid, move a digital camera at starting base position and repeat the surveying of the control-measuring grid. Measure the coordinates on the corresponding cross-sections of the control-measuring grid for the received digital images and determine the focal length of the DC. **Results.** The method is presented and the a priori estimation of the accuracy of determining the focal length of the digital camera is calculated. **Scientific novelty.** Developed the method that provides the appropriate precision of the focal distance determination. **Practical significance.** The proposed method can be used to determine the focal length of non-metrical digital cameras used to create frontal planes of facades and interiors of architectural monuments, to monitor the deformations of engineering structures, landslide and rural processes, quarries, glaciers, with surveying from unmanned aerial vehicles, etc.

**Key words:** focal distance; digital non-metric camera; control grid; digital images.

### References

- Ebrahim B. (2005). Studying The Effect of Some Image Enhancement Features on The Accuracy of Close Range Photogrammetric Measurements Using CAD. Environment, International Symposium, 26 September – 01 October, Torino, Italy, P. 1–8.
- Hamid N. F. A., Ahmad A., Samad A. M., Ma'Arof I., Hashim K. A. (2013). Accuracy assessment of calibrating high resolution digital camera. In Proceedings. 2013 IEEE 9th International Colloquium on Signal Processing and its Applications, CSPA, P. 349–352. <https://doi.org/10.1109/CSPA.2013.6530070>
- Hlotov V., Hunina A., Yurkiv M. (2017). Method for determining the focal length in a digital non-metric camera. *Geomatics, Landmanagement and Landscape*, No. 3, P. 71–81.
- Perez M., Ageera F., Carvajal F. (2011). Digital camera calibration using images taken from an unmanned aerial vehicle. *International Archives of the Photogrammetry, Remote Sensing and Spatial Information Sciences*, Vol. XXXVIII-1/C22, Zurich, Switzerland, 14–16 September, P. 1–5.
- Wiggenhagen M. (2002). Calibration of Digital Consumer Cameras for Photogrammetric Applications. ISPRS Commission III Symposium Proceeding, IAPRS, Vol. XXXIV, part B, P. 301–304.
- Zhang W., Jiang T., Han M. (2010). Digital camera calibration method based on PhotoModeler. 3rd International Congress on Image and Signal Processing (CISP2010), P. 1235–1238.
- Bykov A. L. (2012). Issledovaniya metodyky kalybrovky aerofotokamer na ravnynnom ispytatelnom polyhone. *Heodezyia i kartohrafiya*, No. 6, S. 32–35.
- Bykov A. L., Bykov V. L., Bykov L. V. (2016). Osobennosti polevoi kalybrovky tsyfrovkh fotokamer po snymkam ravnynnoho ispytatelnoho polyhona. *Nauka o Zemle*, Vyp. 3 (23), S. 149–154.
- Hlotov V., Marusazh Kh. (2016). Sposib vyznachennia fokusnoi viddali tsyfrovoi nemetrychnoi znimalnoi kamery. *Suchasni dosiahnennia heodezychnoi nauky ta vyrobnytstva: zbirnyk naukovykh prats ZHT UTHK*. Lviv: Vydavnytstvo Lvivskoi politekhniki, Vyp. 1 (31), S. 105–110.
- Kalybrovka tsyfrovvykh fotokamer. Rezhym dostupu: <http://www.racurs.ru/?page=245>.
- Katushkov V. O., Markhvida V. H. Pastukh V. V., Pankratiev, Serdiukov V. M. (1994). *Prykladna fotohrammetriia: Navch. posibnyk*. Kyiv: ICDO, 280 s.
- Mykhailov A. P., Chybunychiev A. H., Kurkov V. M. Prymenenye tsyfrovvykh nemetrycheskykh kamer y lazernykh skanerov dlia resheniya zadach fotohrammetry. Rezhym dostupu: <http://www.racurs.ru/?page=321>.
- Mykheeva, A. A. (2011). O peremennom fokusnom rasstoianyy. *Vestnyk Polotskoho hosudarstvennoho unyversyteta*. Ser. F, Prykladnye nauky. Stroytelstvo, No. 16, S. 146–150.
- Patent № 2308001 RF, MPK G01C 11/02. Sposob fotohrammetrycheskoi kalybrovky fotokamer / Maliavskiy B. K., Bykov L. V., Bykov V. L., Makarov A. P. – podan 18.01.2006; publ. 10.10.2007.
- Patent na vynakhid No. 110910 UA MPK. V. M. Hlotov, Kh. I. Marusazh. Sposib vyznachennia fokusnoi viddali tsyfrovoi znimalnoi kamery. Opubl. biul. No. 20 vid 25.10.2016.
- Patent na vynakhid No. 110910 UA MPK. V. M. Hlotov, Kh.I. Marusazh. Sposib vyznachennia fokusnoi viddali tsyfrovoi znimalnoi kamery. Opubl. biul. No. 20 vid 25.10.2016.