

*В статье предложена методика определения эффективности применения средств механизации в строительстве в основу которой положены требования, характеризующие влияние новых машин на повышение технико-экономических показателей строительства, включая рост производительности труда, высвобождение рабочих, экономию трудовых, материальных и энергетических ресурсов и др., А также повышения качества работ.*

**Ключевые слова:** *эффективность, механизмы, оборудование, строительство, стоимость.*

**V.I.Donenko, A.S. Ishhenko, M.V. Kulik**

*For an updated methodology for determining the efficiency of the use of mechanization in the construction industry*

*The paper proposed a method for determining the effectiveness of mechanization in the construction of which is based on the requirements that characterize the impact of new machines to increase the technical and economic indices of construction, including productivity growth, the release of workers, cost of labor, material and energy resources, and others. And improving the quality of work.*

**Keywords:** *efficiency, mechanisms, equipment, construction and cost.*

**УДК 69:645.393**

**А.В. Савйовский**

канд. техн. наук

**НАПРЯМИ ЕФЕКТИВНОЇ ТЕРМОМОДЕРНІЗАЦІЇ ІСНУЮЧИХ БУДІВЕЛЬ**

*У статті висвітлено причини тепловтрат через зовнішні огороджувальні будівельні конструкції існуючих будівель і обґрунтовано необхідність їх термомодернізації. Наведені деякі особливості виконання робіт, котрі необхідно враховувати при розробці рішень з влаштування*

*теплоізоляції. Надано пропозиції з підвищення ефективності утеплення. Окреслені напрями термомодернізації існуючих будівель.*

***Ключові слова: енергозбереження, зовнішні огорожувальні будівельні конструкції, термомодернізація будівель***

Зовнішні огорожувальні будівельні конструкції більшості будівель в Україні, не задовольняють вимогам норм щодо опору теплопередачі [1, 2, 3]. Через це істотна частина тепла, що подається в будівлі, витікає через зовнішні стіни, конструкції даху, вікна, системи вентиляції. В умовах енергетичних проблем країни цей фактор є досить актуальним. У цьому зв'язку необхідність влаштування додаткової теплоізоляції або її повної заміни в зовнішніх огорожувальних конструкціях існуючих будівель є нагальною потребою.

Однією з причин масової невідповідності фактичного стану зовнішніх огорожувальних конструкцій існуючих будівель, сучасним вимогам норм щодо опору теплопередачі - є діючі раніше норми проектування. Останнім часом зазначені норми зазнали істотних змін. Саме в 1993 році були введені в практику проектування доповнення до СНиП II-3-79 «Будівельна теплотехніка», а в 2006 р введено в дію ДБН В.2.6-31: 2006 «Теплова ізоляція будівель». У 2013 році та в подальшому до вказаного документу було внесено зміни, котрі підвищують вимоги до теплозахисних властивостей зовнішніх будівельних конструкцій будівель. Ці нормативні документи поступово приводять практику проектування, реконструкції та будівництва будівель до ефективного використання енергії, спрямованої на опалення. Отримав широкого застосування термін - термомодернізації, який позначає комплекс ремонтно-будівельних робіт, направлених на підвищення теплотехнічних показників огорожувальних конструкцій і забезпечення їх відповідності діючим нормам.

Стосовно зовнішніх стін, то вони здебільшого виконані з цегли, товщиною 510,0 мм. Фактичний опір теплопередачі таких стін становить близько 0,8 -1,0 м<sup>2</sup>К/Вт, при нормі 3,3м<sup>2</sup>К/Вт (для міста Києва) [1, 2]. Такий стан безумовно потребує виконання робіт з влаштування теплоізоляції. Наразі

виконується комплекс робіт з утеплення стін. До найбільш розповсюджених способів відносяться влаштування зовнішнього утеплення ефективними матеріалами з оздобленням штукатурками (скріплена теплоізоляція) та влаштування теплоізоляції з ефективних матеріалів та оздобленням індустріальними елементами (вентильований фасад). Як перший так і другий варіанти розповсюджені достатньо широко. При утепленні будівель з простими архітектурними елементами та виконанні робіт по поверхні всього фасаду, перевагу надають вентильованому фасаді. Цим способом можна виконувати роботи за будь якої пори року, тому що немає так званих «мокрих процесів», тобто використання розчинів, тощо. На рис.1.показано процес виконання робіт.



Рис. 1. Влаштування теплоізоляції будівлі способом «вентильований фасад»

При виконанні робіт на об'єктах зі складними архітектурними деталями та невеликими обсягами робіт, застосовують спосіб скріпленої теплоізоляції. Використання цього способу дещо обмежене через погодні умови. Сьогодні вже знайшло широке розповсюдження локального утеплення окремих частин будівель в межах окремих квартир. Роботи виконуються з риштувань, або з залученням послуг промислового альпінізму, рис.2.



Рис. 2. Утеплення зовнішніх стін частини будівлі ланкою альпіністів

Одним з важливих конструктивів будівель є зовнішні огорожувальні конструкції горищних перекриттів і покриттів. На конструкції дахів будівель найбільш суттєво впливають фактори природного та експлуатаційного характеру. Вони призводять до фізичного зносу будівельних конструкцій. Неналежне забезпечення заходів щодо зменшення та обмеження негативних впливів на конструкції є причиною зниження їх теплозахисних властивостей і подальшого появлення пошкоджень і деформацій будівельних конструкцій.

Виявлення шляхів термомодернізації дахів існуючих будівель базується на попередньому аналізі причин втрат тепла. Даний аналіз передбачає дослідження фактичних архітектурно-конструктивних рішень конструкцій та їх технічного стану.

Наприклад у конструкціях горищних перекриттів будівель, забудови початку минулого століття, переважає утеплювач з солом'яно-глиняного засипки. Найчастіше, вказаний утеплювач буває зволуженим через протікання покрівлі. Це призводило до збільшення його маси і втрати його теплозахисних властивостей. Такий стан утеплювача призводить до збільшення навантажень на несучі конструкції перекриття і призводять до появи на їх поверхні дефектів

і пошкоджень: тріщини, прогини, деструктивна гниль деревини або корозія металу. Для горищних перекриттів і покриттів, виконаних з використанням насипних або плитних утеплювачів по залізобетонних конструкціях, зазначені вище ушкодження і деформації виражені в меншому ступені.

У загальному вигляді причини втрат тепла через зовнішні огорожувальні конструкції дахів існуючих будівель можна класифікувати за такими групами:

- норми проектування часу спорудження будівель;
- дефекти проектування;
- дефекти будівельних і теплоізоляційних матеріалів;
- дефекти будівництва;
- експлуатаційний знос будівельних конструкцій (фізичний знос, пошкодження при ремонті комунікацій і прилеглих конструкцій, пр.).

Процес термомодернізації може включати:

- влаштування додаткових шарів теплоізоляції;
- просушування, розпушування існуючого теплоізоляційного шару;
- повна заміна існуючої теплоізоляції на нові ефективні матеріали.

При проведенні досліджень, також було проаналізовано конструкції дахів, утеплених уже в сучасних умовах. При існуючій технології влаштування теплоізоляції горищного перекриття були вкладені насухо плити утеплювача. З урахуванням, того що поверхня конструкцій перекриття була нерівна, то на межі між утеплювачем, утворився повітряний прошарок. Зазначений прошарок дозволяє здійснюватися винесенню тепла, шляхом конвекції. У зв'язку з цим висновком, були досліджені технологічні особливості укладання плит теплоізоляції на ізольовану поверхню. Встановлено, що теплоізоляційні плити укладаються шляхом їх наклеювання на розчинах або насухо. Способи нанесення клейового розчину також можуть відрізнятися (рис. 3). Однак, у всіх випадках, за винятком суцільного способу (рис. 3, в), між площиною теплоізоляційної плити і поверхнею конструкції горищного перекриття або покриття, утворюється не замкнутий повітряний прошарок. Через даний

прошарок внаслідок процесу конвекції повітря, відбувається винесення тепла. Представлена на рис. 4 схема дає чітке уявлення про механізм витоків тепла через відкритий повітряний прошарок.

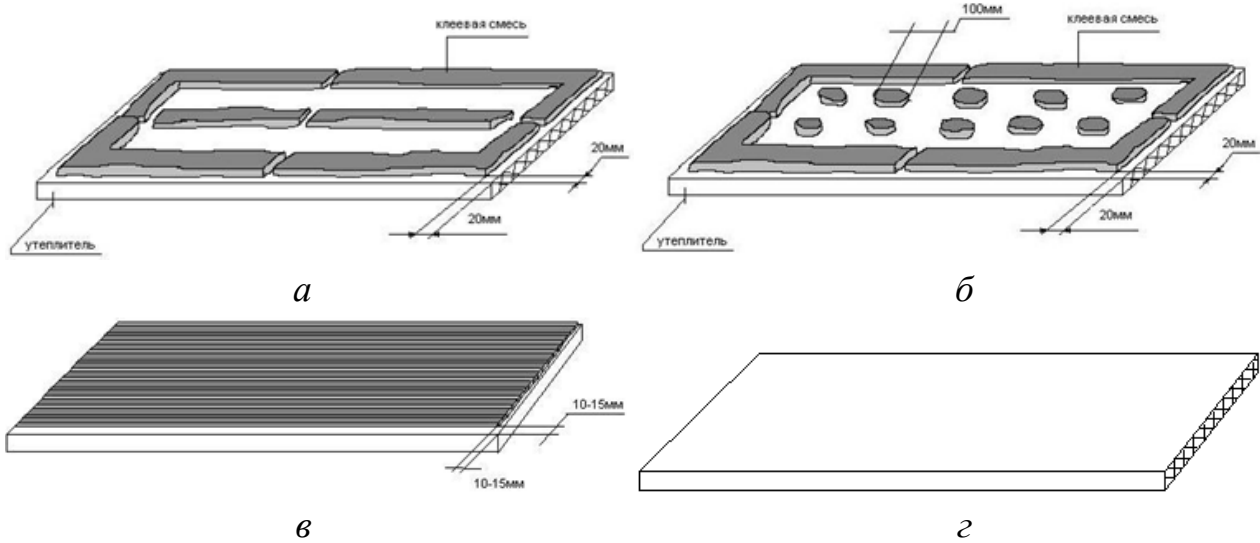


Рис. 3 Схеми нанесення клеючого розчину на поверхню плит утеплювача:  
*a* – смугами; *б* – комбіновано (маячками); *в* – суцільний; *г* – насухо

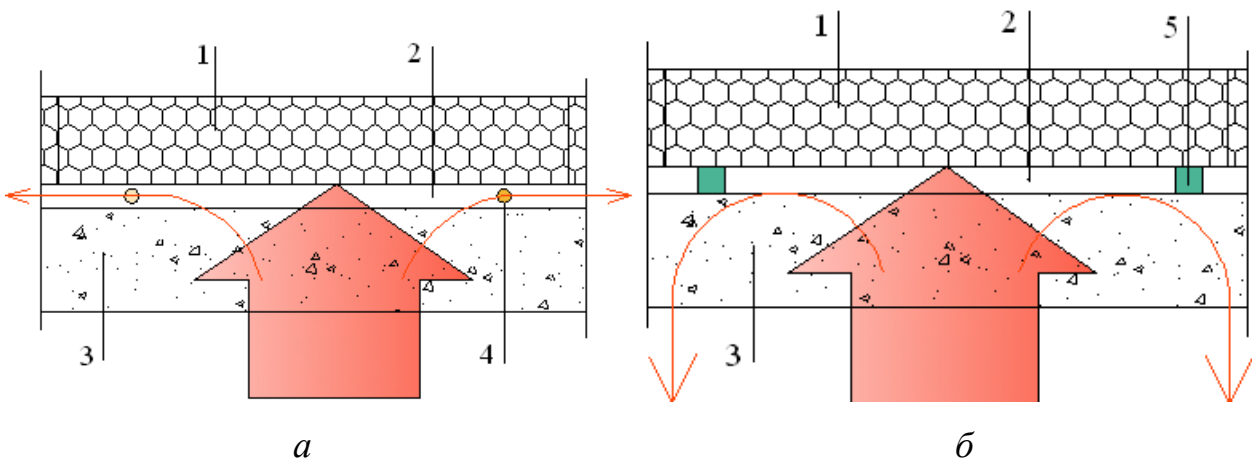


Рис. 4 Схема теплового потоку через зовнішню огорожувальну конструкцію даху: *a* - відкритий повітряний прошарок; *б* – замкнутий повітряний прошарок

При виконанні теплотехнічних розрахунків, встановлено, що вказаний повітряний прошарок не може враховуватися, як додатковий шар теплоізоляції. Це пов'язано з тим, що вона є відкритою і сполучається з зовнішнім повітрям. Таким чином, при визначенні сумарного опору теплопередачі, не враховується термічний опір замкнутого повітряного прошарку [1,2, 4]. Якщо припустити, що зазначений прошарок міг би бути замкнутим, то сумарний опір

теплопередачі був би на  $0,14-0,16 \text{ м}^2\text{К} / \text{Вт}$ , вище. При необхідному значенні мінімально допустимого опору теплопередачі перекриттів цивільних будинків, приріст становить 4,4 - 4,8%. На розглянутий спосіб нанесення клеючого розчину, автором даної статті, було отримано патент [5]. З вище сказаного можна зробити висновок, що резерви підвищення теплової ефективності зовнішніх огорожувальних конструкцій дахів будівель, можуть бути в конструктивних і технологічних рішеннях виконання робіт з улаштування теплоізоляції. Для цього потрібно вирішити завдання створення між існуючим перекриттям і плитним утеплювачем - закритих повітряних прошарків.

Здійснення заходів щодо якісної термомодернізації дахів будівель дозволяє знизити енергетичну складову експлуатаційних витрат - орієнтовно в 1,3 рази [2, 3, 4]. Це колосальний резерв, здатний істотно поліпшити матеріальний стан, як громадян і підприємств, так і держави в цілому.

У загальному вигляді ефективність роботи з термомодернізації існуючих цивільних будівель може бути досягнута впровадженням наступних заходів:

- проведення енергоаудиту та технічної діагностики зовнішніх огорожувальних будівельних конструкцій будівель. Для цього можуть бути залучені фахівці науково-дослідних, проектних організацій і виробничих підприємств, вузівської науки;

- інтенсифікація розробки нормативно-технічних документів на будову різних типів теплоізоляції, впровадження сучасних технологій і матеріалів;

- підвищення рівня контролю якості виконання теплоізоляційних робіт, з відображенням фактичних даних у виконавчій будівельній документації;

- підвищення вимог до кваліфікації будівельних кадрів, зайнятих на виконанні зазначених робіт. Це могло б бути відрегульоване при видачі відповідних державних ліцензій;

- широким і обов'язковим застосуванням при виконанні робіт - проектів виконання робіт (ПВР), детально опрацьованих технологічних карт. Дані

документи повинні відображати ефективні організаційно - технологічні рішення влаштування теплоізоляції, отримані на основі детального аналізу конструкцій і технічного стану, умов виконання робіт;

– поліпшенням підготовки фахівців для роботи в даній сфері. Це робота повинна проводитися на всіх рівнях підготовки робітників та інженерно-технічних кадрів у навчальних закладах професійно-технічної, спеціальної технічної і вищої школи.

### **Список літератури:**

1. ДБН В.2.6-31: 2006 Конструкції будинків і споруд. Теплова ізоляція будівель. - К.: Мінбуд України, 2006. - 65 с.
2. Савйовський А.В. Розробка організаційно-технологічних рішень модернізації теплоізоляції дахів існуючих цивільних будинків. Дисертація ... канд. техн. наук.: 05.23.08 / ХНУБА, 2012.
3. Гольтерова Т.А., Савйовський А.В. Особливості термомодернізації дахів існуючих будівель // Науковий вісник будівництва. Вип. 57. Харків: ХДТУБА, ХОТВ АБУ, 2010. С.315-319.
4. Савйовский А.В. Исследование организационно-технологических особенностей модернизации теплоизоляции чердачных перекрытий. Науковий вісник будівництва, – Харків : ХДТУБА, 2012 (2013), № 71, -С.192- 197
5. Джалалов М.Н, Савйовський А.В. Спосіб нанесення клейової розчинної суміші на поверхню теплоізоляційної плити. Патент на корисну модель №75008,МПК; Е04В 1/74 (2006.01); Заявник та опубл. ХДТУБА. №u201200664; заявл. 23.01.2012; опубл. 26.11.2012, Бюл. № 22.-2 с.

**А.В. Савйовский**

*Направления эффективной термомодернизации существующих зданий*



*В статье освещены причины теплопотерь через наружные ограждающие строительные конструкции существующих зданий и обоснована необходимость их термомодернизации. Приведены некоторые особенности выполнения работ, которые необходимо учитывать при разработке решений по утеплению конструкций. Представлены предложения по повышению эффективности теплоизоляции. Очерчены направления термомодернизации существующих зданий.*

**Ключевые слова:** *энергосбережение, наружные ограждающие строительные конструкции, термомодернизация зданий*

**A.V. Savyovsky**

***Directions for effective existing buildings thermo***

*The article deals with the causes of heat loss through the exterior building envelope constructions of existing buildings and the necessity of their thermo. Are some of the features of work that need to be taken into account when developing solutions for thermal insulation constructions. Presented proposals to increase the effectiveness of insulation. Thermo-delineated areas of existing buildings.*

**Keywords:** *energy, exterior building envelope constructions, buildings thermo*

**УДК 621.8.03**

**М.М. Климчук**

канд. економ. наук, доц.,

**М.В. Шегда**