

УДК 631.358.42

©Р.Б. Гевко, д.т.н., Р.І. Розум, к.т.н., А.О. Вітровий, к.т.н.  
Тернопільський національний економічний університет  
О.М. Клендій, к.т.н.

Відокремлений підрозділ Національного університету біоресурсів і природокористування України «Бережанський агротехнічний інститут»

## **КОНСТРУКТИВНІ СХЕМИ РОБОЧИХ ОРГАНІВ ДЛЯ ПІДВИЩЕННЯ ЕКСПЛУАТАЦІЙНИХ ПОКАЗНИКІВ ГНУЧКИХ ГВИНТОВИХ КОНВЕЄРІВ**

*В статті представлено конструкції гнучких та шарнірно з'єднаних між собою гвинтових робочих органів, застосування яких дозволяє підвищити ефективність функціонування конвеєрів під час транспортування сипких матеріалів. Наведено розрахункові формули для визначення крутного моменту, який виникає в процесі транспортування вантажів гвинтовими конвеєрами.*

**Постановка проблеми.** Гнучкі гвинтові конвеєри широко використовуються при транспортуванні сипких матеріалів у різних виробничих процесах та ефективно виконують функціональні вимоги, які до них висуваються. Проте існуючі гвинтові робочі органи не можуть в повній мірі задовольнити експлуатаційні вимоги, що висуваються до таких типів транспортерів. Суцільні спіралі шнеків швидко руйнуються внаслідок виникнення знакозмінних циклічних навантажень, а комбіновані та секційні робочі органи є матеріаломісткими, що призводить до підвищених енерговитрат та інтенсивного зношення внутрішньої поверхні гнучких кожухів.

Застосування шарнірних гвинтових робочих органів можуть забезпечити високу ефективність виконання завантажувально-розвантажувальних технологічних процесів при транспортуванні сипких матеріалів на криволінійних трасах.

**Аналіз останніх досліджень і публікацій.** Проведені теоретичні та експериментальні дослідження в зоні завантаження та перевантаження сипких матеріалів для одно- і двомагістральних гвинтових конвеєрів [1, 2, 3, 4, 5, 6, 7], а також забору матеріалу активними завантажувальними патрубками [8] дозволили вибрати раціональні конструктивні, кінематичні та динамічні параметри робочих органів та режими їх роботи.

Визначенню параметрів та режимів роботи транспортування сипких матеріалів вертикальними та похилими гвинтовими конвеєрами, з встановленням раціональних параметрів робочих органів присвячені праці [9, 10]. Результати дослідження руху матеріалу у гвинтовому конвеєрі із обертовим кожухом представлено в роботі [11].

Розробка та дослідження шнекових конвеєрів, а також їх вплив на ступінь пошкодження матеріалів наведено в працях [1, 4, 5, 8].

В зв'язку з цим, необхідно вдосконалювати та розробляти нові конструкції шнекових робочих органів гвинтових конвеєрів з визначенням їх оптимальних конструктивно-кінематичних параметрів, які забезпечать підвищення експлуатаційних показників процесу транспортування сипких матеріалів.

**Мета дослідження.** Підвищити ефективність експлуатаційних параметрів гнучких гвинтових конвеєрів при транспортуванні сипких матеріалів шляхом розроблення нових шнекових робочих органів.

**Результати дослідження.** Для підвищення експлуатаційних показників розроблена компоновальна схема комбінованого гвинтового конвеєра [12], який містить завантажувальну 1 та вивантажувальну 2 магістралі, що зображено на рис. 1 а. Вони виконані у вигляді замкнутих кожухів 3 і 4 круглого поперечного перерізу, в яких розташовані гвинтові спіралі 5 і 6, що зв'язані з привідними валами 7 і 8 електродвигунів 9 і 10.

В зоні привідних валів магістралі з'єднані між собою за допомогою двох секцій 11 і 12 перевантажувального патрубку, які з однієї сторони закріплені в отворах замкнутих кожухів 3 і 4, а з іншої сторони з'єднані між собою. Гвинтові спіралі встановлені таким чином, що їх центральні осі співпадають з осями привідних валів електродвигунів. Магістралі в зоні з'єднання секціями перевантажувального патрубку можуть розташовуватись як у горизонтальній (рис. 1. б), так і у вертикальній (рис. 1. в) площинах.

В процесі роботи сипкий матеріал подається в зону забору завантажувальної магістралі і спіраллю 5 в кожусі транспортується в напрямку перевантажувального патрубку. Далі матеріал в патрубку переводиться на спіраль 6 і транспортується в зону вивантаження.

Конвеєр також можна застосовувати у вигляді одно магістрального. При цьому, до секцій перевантажувального патрубку, а саме, завантажувальної магістралі кріпитися вивантажувальне вікно 13, а до вивантажувальної – бункер 14.

В першому випадку одномагістральний конвеєр працює у тягнучому або завантажувальному режимі (рис.1. г), а в другому – у подаючому або вивантажувальному режимі (рис.1. д).

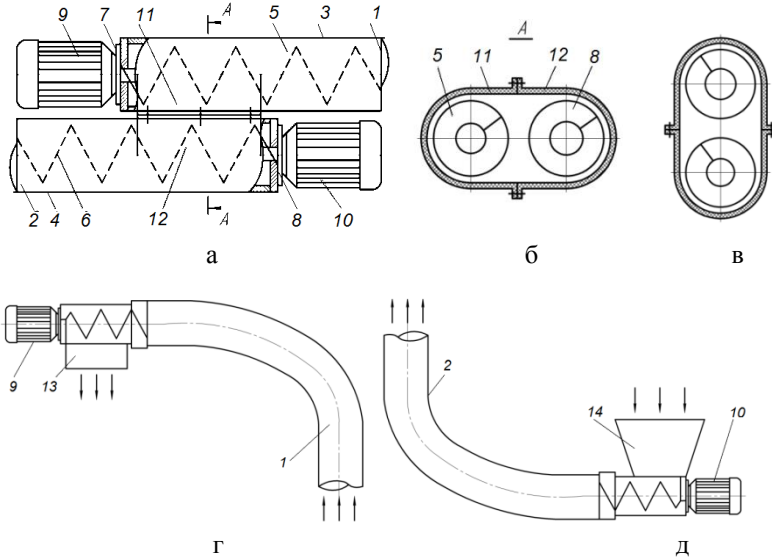


Рис. 1 – Схема гнучкого гвинтового конвеєра:  
 а – загальний вигляд; б – горизонтальне розташування магістралей; в – вертикальне розташування магістралей;  
 г – варіант виконання одномагістрального завантажувального конвеєра; д - варіант виконання одномагістрального вивантажувального конвеєра

Для вирішення поставленої задачі розроблено шарнірний гвинтовий робочий орган [12], конструктивна схема якого зображена на рис. 2.

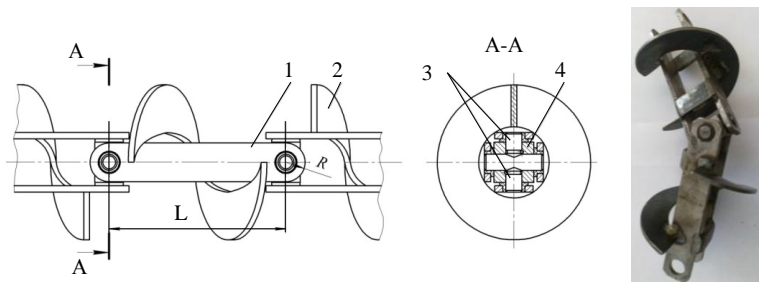


Рис.2 – Конструктивна схема секційного гвинтового робочого органу

При обертанні робочого органу в еластичному кожусі крутний момент між секціями передається через пластини 1 з жорстко закріпленим гвинтовим ребром 2 на пару радіальних пальців 3 та проміжну основу 4. В процесі роботи конвеєра на криволінійних трасах, радіальні пальці провертаються, забезпечуючи передачу крутного моменту та транспортування сипкого матеріалу гвинтовими ребрами.

За аналогією із силовими параметрами шарнірних муфт, крутний момент  $M_{h1}$ , який прикладений до шарнірного поворотного механізму секцій визначається

$$M_{h1} = M_1 \sqrt{1 + \operatorname{tg}^2 \alpha_{1,2} \cos^2 \varphi} . \quad (1)$$

де  $M_1$  – крутний момент, який прикладений до ведучої секції,  $\varphi$  – кут повороту секції, який відраховують відносно вибраної системи відліку;  $\alpha_{1,2}$  – кут між осями секцій в площині, яка проходить через осі секцій.

Сила, яка сприймається шарнірним поворотним механізмом гвинтових секцій, розраховується за формулою

$$P_{h1} = 0,5 M_{h1} / \delta , \quad (2)$$

де  $\delta$  - відстань між шарнірами у гвинтовій секції.

Крутний момент, прикладений до веденої секції визначається

$$M_2 = M_1 (1 - \sin^2 \alpha_{1,2} \sin^2 \varphi) \cos^{-1} \alpha_{1,2} . \quad (3)$$

Нахил осей секцій призводить до виникнення згинального моменту  $M_{b1}$ , прикладеного в площинах перекосу секцій

$$M_{b1} = M_1 \operatorname{tg} \alpha_{1,2} \cos \varphi. \quad (4)$$

Згинальний момент, який прикладений до веденої секції, розраховується за формулою

$$M_{b2} = M_1 \operatorname{tg} \alpha_{1,2} \sin \varphi (1 - \sin^2 \alpha_{1,2} \sin^2 \varphi)^{0,5}. \quad (5)$$

Секційні робочі органи гвинтового конвеєра з торцевими кульковими елементами зачеплення та загальний вигляд окремих їх елементів зображено на рис 3, 4 [13]. В першому варіанті кожна секція виконана у вигляді пари торцевих шайб 1 з'єднаних прутками 2, до яких кріпиться гвинтове ребро 3. Між сусідніми секціями встановлена проміжна шайба 4, в якій виконано чотири отвори, рівномірно розташованими в коловому напрямку. В торцевих шайбах діаметрально протилежно виконано два отвори, в котрих розташовані кульки 5, які з іншої сторони розташовані в отворах проміжних шайб.

Секції спіралей підтиснуті між собою пружним механізмом, який виконано у вигляді центрального стержня 6 з фланцем 7. Стержень встановлено в отворі проміжної шайби, а з внутрішньої сторони сусідніх торцевих шайб розташовані пружини 8, величина деформації яких регулюється натискною шайбою 9 і гайками 10.

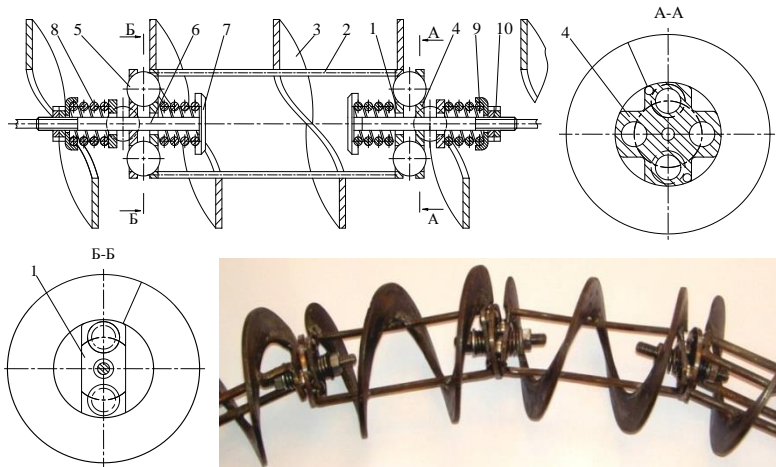


Рис.3 – Конструктивна схема та загальний вигляд шарнірного робочого органу гвинтового конвеєра

В процесі роботи робочий орган, який розташований в еластичному кожусі, обертаючись, транспортує сипкий матеріал в зону вивантаження. Оскільки пари кульок, які пов'язують торцеві та проміжну шайби, розташовані взаємно перпендикулярно, то це забезпечує відносні повертання гвинтових секцій при транспортуванні сипких матеріалів по криволінійних трасах.

В другому варіанті (рис. 4) представлено крильчато-тросовий секційний робочий орган гвинтового конвеєра. Він складається з гвинтових секцій у вигляді виконаної заодно пластмасової центральної втулки 1 з лунками під кульки 3 та двозахідного сектора спіралі 4.

Розташування лунок на різних торцевих поверхнях кожної з центральних втулок, зміщене на  $90^\circ$  в коловому напрямку. Втулки розташовані на тросі 2 та підтягнуті одна до одної за допомогою механізму натягу. Робочий орган розташований в кожусі 5. Під час роботи на криволінійних трасах пари кульок провертаються відносно лунок у напрямку, перпендикулярному до лінії, що з'єднує їх центри.

Оскільки пари лунок, які розташовані на протилежних торцевих поверхнях зміщені в коловому напрямку на  $90^\circ$ , то гвинтовий робочий орган вільно деформується у направляючому кожусі та працює за принципом шарнірних муфт.

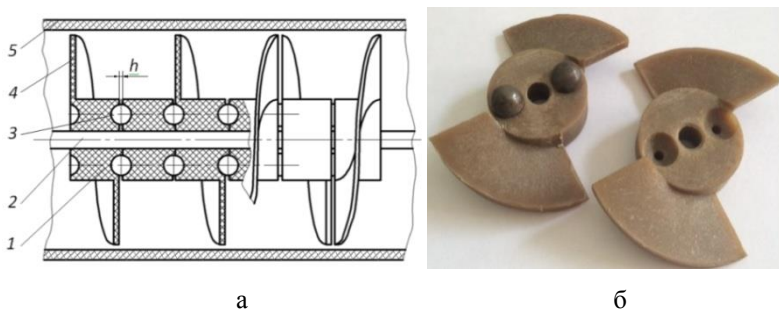


Рис.4 – Крильчато-тросовий робочий орган гвинтового конвеєра:  
а – конструктивна схема; б – загальний вигляд гвинтових секцій

На основі проведених і відомих досліджень [1, 7] наведено основні схеми кулькових зачеплень (рис. 5) і відповідні їх розрахункові формули для визначення величини початкового  $T_0$  та максимального  $T_{max}$  крутних моментів.

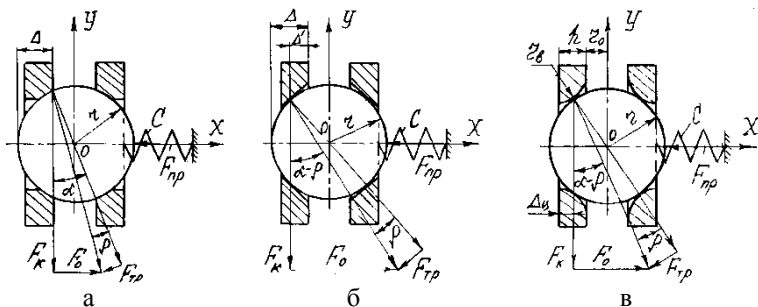


Рис.5 – Схеми кулькових зачеплень для шарнірних гвинтових робочих органів: а - сферичні ввігнуті лунки; б - похилі плоскі лунки; в- сферичні випуклі лунки

$$T_0 = T_{\max} = \frac{R \cdot C \cdot \delta_0}{\operatorname{tg} \left[ \arcsin \left( \frac{r - \Delta}{r} \right) - \rho \right]} \quad (6)$$

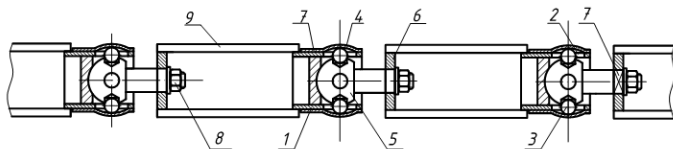
$$T_0 = R \cdot C \cdot \delta_0 / \operatorname{tg}(\alpha - \rho) \quad T_{\max} = \frac{R \cdot C \cdot [\delta_0 + (\Delta - r(1 - \sin \alpha))]}{\operatorname{tg}(\alpha - \rho)} \quad (7)$$

$$T_0 = T_{\max} = \frac{R \cdot C \cdot \delta_0}{\operatorname{tg} \left[ \arcsin \left( \frac{r_0 + h - \Delta_y}{r + r_b} \right) - \rho \right]} \quad (8)$$

де -  $R$  – радіус розташування кульок;  $C$  – жорсткість пружини;  $\delta_0$  – попередній натяг пружини;  $r$  – радіус кульки;  $\Delta$  - величина заглиблення кульки у лунку;  $\rho$  – кут тертя;  $\alpha$  – кут напрямку дії нормальної реакції від взаємодії кульки з лункою та торцевою поверхнею шайб (втулок);  $r_b$  – радіус випуклості лунки.

На рис. 6 а представлена конструкція секційного валу з радіальним кульковим шарнірним з'єднанням секцій [14]. До секцій з правого кінця жорстко закріплена циліндрична втулка 1. Остання виготовлена з системою осевих паралельних пазів 2, які розміщені рівномірно по колу та взаємодіють з тілами кочення 3. З іншої сторони тіла кочення 3 розташовані у внутрішній сферичній поверхні втулки 4 з можливістю осевого та кутового провертання

сферичного пальця 5.



а



б

Рис.6 - Конструктивна схема шарнірного валу (а) ба гвинтового секційного шарнірного робочого органу (б)

З протилежного кінця циліндричної секції у внутрішньому отворі жорстко та перпендикулярно до осі, встановлена з'єднувальна втулка 6 з внутрішнім квадратним чи фасонним отвором 7, яка взаємодіє з відповідним кінцем сферичного пальця сусідньої секції та з жорсткою її фіксацією гайкою 8. До зовнішньої поверхні з'єднувальної втулки 6 рівномірно по колу закріплено перемички 9, а з іншого кінця перемички з'єднані з зовнішньою поверхнею втулки 1. На кожній циліндричній секції закріплена гвинтова секція (рис. 6 б).

Під час обертання секції спіралі обертовий рух передається через тіла кочення 3 на сферичний палець 5 і сусідні гвинтові секції.

Обертовий момент на ведучому валу  $T_1$  визначається

$$T_1 = \frac{T \left( 2\pi + 4 \left( \mu_2 + \mu_3 \left( 1 + \frac{r}{R} \right) \operatorname{tg} \gamma \right) \operatorname{tg} \alpha \right)}{2\pi}, \quad (9)$$

де  $T$  – момент навантаження на привідному валі;  $\mu_2$  і  $\mu_3$  – коефіцієнти тертя між поверхнями трубчастої частини шарніра та зовнішнього кожуха і кульки;  $\alpha$  – кут повертання сферичного пальця;  $\gamma$  – кут твірної конічної поверхні лунки;  $R$  – радіус обертання



центрів кульок;  $R_l$  – зовнішній радіус циліндричної втулки;  $r$  – радіус кульки;

Обертвий момент на кожній із ділянок визначається завантаженням цієї ділянки сипким матеріалом  $T_s$  та моментом, який діє від попередньої частини шнекового транспортера. Тому, загальний обертовий момент у кожному шарнірному з'єднанні (з номером  $i$ , починаючи з вільного кінця транспортера) можна записати як

$$T_i = \frac{(T_{i-1} + T_{si})}{\eta_i}. \quad (10)$$

При значних трасах транспортування матеріалів крутний момент на валу привідного механізму суттєво зростатиме внаслідок малого ККД при не задовільних умовах змащування та великих кутах повороту механізму, тому що при сумуванні коефіцієнти корисної дії практично перемножуються і обертовий момент суттєво зростає.

Варіанти виконання пружних гнучких гвинтових робочих органів зображено на рис. 7. Вони містять гнучкий вал, який виконано у вигляді П - подібних пружних пластин жорстко закріплених між собою і зміщених одна відносно одної в коловому напрямку. Між сусідніми пружними пластинами закріплені гвинтові лопатки [1].

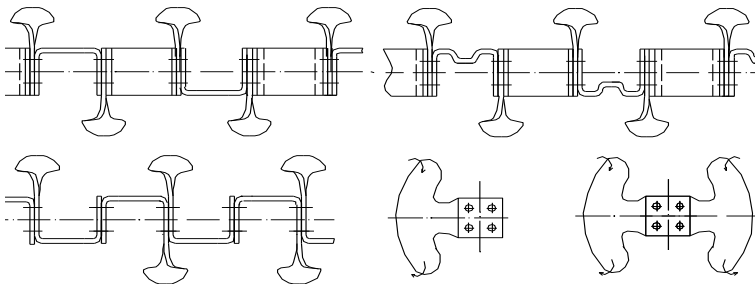


Рис. 7 – Варіанти виконання пружних секційних гвинтових робочих органів гнучких конвеєрів

Сипкий матеріал при транспортуванні переміщається рівномірно по периферії кожуха, а тому гвинтові лопатки можуть бути виконані у вигляді смугових сегментів. Робоча поверхня гвинтових лопаток повернута відносно їх основи в зоні кріплення з пружною пластиною і може бути виконана одно - або багато

західною.

Жорсткість пластини оцінюється відносним кутом закручування

$$\theta_k = \frac{T}{GJ_k} \leq [\theta_k], \quad (11)$$

де  $T$  – крутний момент;  $G$  - модуль пружності другого роду;  $J_k$  - момент інерції при крученні:  $J_k = \beta b \delta^3$ , де  $\beta$  - 0,33;  $b$  – ширина пластини;  $\delta$  - товщина пластини.

Умова міцності при згині для криволінійної ділянки пластини визначається

$$\sigma_{\max} = \frac{M_z}{S_y R} + \frac{N}{F} \leq [\sigma], \quad (12)$$

де  $M_z$  – згинальний момент;  $z$  - координата січення відносно центральної осі;  $S_y$  - статичний момент площі перерізу відносно нейтральної осі;  $R$  - радіус кривизни пластини;  $N$  – поздовжня сила;  $F$  - площа поперечного перерізу пластини.

Визначення оптимальних конструктивних параметрів такого типу робочого органу повинно вестись в напрямку максимального збільшення крутильної та осьової жорсткостей при мінімізації згинальної жорсткості несучих пластин.

З метою підвищення ефективності завантаження магістралей гнучких гвинтових конвеєрів пропонується встановлення завантажувальних патрубків, кінематична схема роботи яких показана на рис. 8 [15]. Завантажувальний патрубок містить гвинтову спіраль 1, яка розташована в циліндричному направляючому кожусі 2 з просівними вікнами. На вихідному валу 3 гвинтової спіралі закріплений пружний механізм повороту 4, що періодично взаємодіє з активаторами 5, які розташовані рівномірно по колу над зовнішньою поверхнею направляючого кожуха. Така періодична взаємодія буде призводити до провертання активаторів і відповідно до їх переміщення в напрямку купи матеріалу.

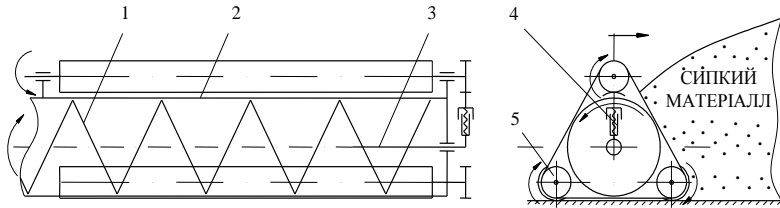


Рис.8 – Кінематична схема та принцип дії завантажувального патрубка

Для проведення досліджень розроблених конструкцій завантажувальних патрубків в реальних умовах експлуатації виготовлена експериментальна установка гнучкого гвинтового конвеєра [8].

На експериментальній установці гнучкого гвинтового конвеєра проведено багатофакторний експеримент, в результаті якого було отримано регресійну залежність, як характеристику його продуктивності  $P_k$  від частоти обертання спіралі шнека  $n$ , зазору між поверхнями активатора і диска  $\delta$  та сили пружини  $F_{np}$

$$P_k = -5,69 + 0,0163n + 430\delta + 0,031F_{np}. \quad (13)$$

Встановлено, що при роботі гнучкого гвинтового конвеєра з розробленим самозавантажувальним патрубком із кулачковим механізмом повороту активаторів, у діапазоні зміни параметрів:  $400 < n < 600$  (об/хв),  $0,002 < \delta < 0,004$  (м),  $10 < F_{np} < 50$  (Н), максимальний вплив на процес забору матеріалу і відповідно на продуктивність конвеєра має частота обертання робочої спіралі. Збільшення величин  $\delta$  і  $F_{np}$  також призводить до підвищення продуктивності процесу завантаження сипким матеріалом кожуха, однак їх вплив у даному діапазоні зміни параметрів є вдвічі меншим.

Провівши аналіз результатів експериментальних досліджень для заданих конкретних конструктивних і технологічних параметрів можна констатувати, що крутний момент, який повинен забезпечити відповідне тягове зусилля технологічної магістралі значно перевищує крутний момент для повертання активатора у сипкому середовищі.

**Висновки.** Запропоновано нові конструкції шарнірних та гнучких гвинтових робочих органу конвеєрів, а також їх завантажувальних патрубків. Проведено силовий та динамічний аналіз для різних типів шарнірних з'єднань робочих органів. Встановлена умова міцності при згині для криволінійної ділянки пружних пластини.

Проведено багатофакторний експеримент для гнучкого гвинтового конвеєра із завантажувальним патрубком, в результаті якого побудовано регресійну залежність, як характеристику його продуктивності  $P_k$  від частоти обертання спіралі шнека  $n$ , зазору між поверхнями активатора і диска  $\delta$  та сили пружини  $F_{np}$

### Література

1. Гевко Р. Б. Підвищення технічного рівня гнучких гвинтових конвеєрів: монографія / Р. Б. Гевко, А. О. Вітровий, А. І. Пік. – Тернопіль: Астон, 2012. – 204 с.

2. Hevko R. B., Klendiy M. B., Klendiy O. M. (2016) – Investigation of a transfer branch of a flexible screw conveyer, INMATEH: Agricultural engineering, vol. 48, no. 1, pp. 29–34, Bucharest, Romania.

3. Lech M. (2001) - Mass flow rate measurement in vertical pneumatic conveying of solid, Powder Technology, vol.114, Issues 1–3, pp. 55-58.

4. Гевко Р. Б. Підвищення технологічного рівня процесів завантаження та перевантаження матеріалів у гвинтових конвеєрах: монографія / Р. Б. Гевко, Р. М. Рогатинський, Р. І. Розум, М. Б. Клендій та ін. – Тернопіль: Осадца Ю.В., 2018. – 180 с.

5. Куликівський В. Л. Розробка гвинтових транспортерів з підвищеним ресурсом для зерноочисних машин. Дис. канд. техн. наук: 05.05.11. – Вінниця, ВНАУ. – 2012. – 152 с.

6. Гевко Р. Б. Динамічний розрахунок запобіжного пристрою шнекового транспортера / Р. Б. Гевко, Ю. Б. Гладь, М. І. Шинкарик, О. М. Клендій // Вісник Інженерної академії України. – Київ. – 2014. – № 3-4. – С. 46-52.

7. Вітровий А. О. Силовий аналіз робочого органу гнучкого гвинтового конвеєра / А. О. Вітровий, Р. Б. Гевко // Збірник наукових статей Луцького державного технічного університету "Сільськогосподарські машини". – Луцьк: Вид. ЛДТУ. – 1998. – Вип. 4. – С. 34–36.

8. Hevko R. B., Rozum R. I., Klendiy O. M. (2016) – Development of design and investigation of operation processes of loading pipes of screw conveyors, INMATEH: Agricultural engineering, vol.50, no.3, pp.89-94, Bucharest, Romania.

9. Rogatynska O., Liashuk O., Peleshok T., Liubachivskyi R., 2015. Investigation of the Process of Loose Material Transportation by Means of Inclined Screw Conveyers, Bulletin of I.Pyliui Ternopil National Technical University, Vol.79, p. 137-143, Ternopil/Ukraine;

10. Rohatynskyi R.M., Diachun A.I., Varian A.R., 2016, Investigation of Kinematics of Grain Material in a Screw Conveyor with a Rotating Casing, Bulletin of Kharkiv Petro Vasylenko National Technical University of Agriculture no.168, p.24-31, Kharkiv/Ukraine.

11. Lyashuk O.L., Rogatynska O.R., Serilko D.L. (2015) - Modeling of the vertical screw conveyer loading, INMATEH: Agricultural Engineering, vol. 45, no.1, pp.87-94, Bucharest, Romania.

12. Гевко М. Р. Обґрунтування параметрів секційних гвинтових конвеєрів для транспортування сипких сільськогосподарських матеріалів, дис.канд. техн. наук,

Тернопільський національний технічний університет імені Івана Пулюя, 2013, 178 р.

13. Nevko R., Vitrovyi A., Klendii O., Liubezna I., (2017) – Design engineering and substantiation of the parameters of sectional tools of flexible screw conveyers, Bulletin of the Transilvania University of Brasov, Vol. 10 (59), pp.39-46, Brasov, Romania.

14. Клендій В.М. Обґрунтування параметрів гнучких гвинтових конвеєрів з шарнірно-секційним робочим органом, дис...канд. техн. наук, Тернопільський національний технічний університет імені Івана Пулюя, 2015, 204 с.

15. Розум Р.І., Павлова І.О. Результати експериментальних досліджень завантажувального патрубку та шарнірного несучого валу гнучкого гвинтового конвеєра // Вісник Харківського державного технічного університету сільського господарства. – Харків: ХДТУСГ. – 2004. – Вип. 24. – С.310 – 313.