

Валерій Віталійович Шевченко

Військовий інститут Київського національного університету імені Тараса Шевченка, Київ, Україна

ВИЗНАЧЕННЯ ТЕХНІЧНОГО СТАНУ ЦИФРОВИХ ТИПОВИХ ЕЛЕМЕНТІВ ЗАМІНИ ЗА ДОПОМОГОЮ ЕЛЕКТРОМАГНІТНОГО МЕТОДУ ДІАГНОСТУВАННЯ

В статті пропонується проводити діагностування цифрових типових елементів, які складають основу побудови сучасних радіоелектронних засобів озброєння, за допомогою нового електромагнітного методу зняття діагностичної інформації. Перевагою даного методу є відносна простота і час отримання діагностичної інформації – одного діагностичного параметру без використання вихідних контактів цифрових типових елементів, як передбачається багатьма відомими методами. Тому використання електромагнітного методу зняття діагностичної інформації і методики локалізації дефектного цифрового типового елемента, розробленої на основі умовного алгоритму діагностування, дозволить суттєво (на 10-15%) скоротити середній час відновлення цифрових типових елементів. Для визначення технічного стану цифрового типового елемента необхідно розрахувати значення діагностичного параметру як відгуку цифрового типового елемента на частинний перевіірочний тест. Для вирішення цієї задачі необхідно отримати вираз для визначення електромагнітного поля навколо цифрового типового елемента, яке залежить від електричного струму вихідного ланцюга логічного елемента цифрових типових елементів, розрахунок якого наводиться у даній статті.

Ключові слова: типові елементи заміни; цифрові пристрої; контроль технічного стану; діагностика параметрів.

Вступ

Постановка проблеми. Сучасний етап проектування і виробництва цифрових пристроїв (ЦП) характеризується тим, що вони будуються за модульним принципом, на основі типових елементів заміни (ТЕЗ). Існуючі засоби вбудованого контролю проводять діагностування радіоелектронних засобів озброєння (РЕЗО) з глибиною до 10...15 ТЕЗ, з яких несправними можуть виявитися лише 1...2 ТЕЗ. Ремонт здійснюється агрегатним методом, що призводить до збільшення часу відновлення, зменшенню коефіцієнта готовності та збільшенню витрат на ремонт РЕЗО. Це обумовлено тим, що всю групу підозрюваних ТЕЗ відправляють в ремонтний орган, який може бути розташований на значному віддаленні від об'єкта РЕЗО, що, в свою чергу, призводить до значного зменшення об'єму ЗІП-О. Для вирішення задачі, підвищення коефіцієнта готовності об'єкта РЕЗО необхідно розв'язати часткову задачу яка полягає в зменшенні часу контролю технічного стану (КТС) ТЕЗ, які входять до групи підозрювальних безпосередньо на місці дислокації РЕЗО, а в ремонтний орган відправляти тільки несправні ТЕЗ [1, 2, 3].

Аналіз існуючих методів технічного діагностування показав, що при вирішенні задачі контролю працездатності цифрових ТЕЗ на місці

дислокації, ці особливості знижують їх ефективність, а в деяких випадках роблять їх зовсім непридатними з точки зору одержання відповідних параметрів діагностування та вартості засобів діагностування, які їх практично реалізують [1, 2, 5, 6].

Ціль статті. Таким чином, необхідно вдосконалювати існуючі та розробляти нові методи діагностування цифрових пристроїв, побудованих на новій елементній базі – інтегральних мікросхемах (ІМС).

Виклад основного матеріалу

В статті пропонується проводити діагностування цифрових ТЕЗ, які складають основу побудови сучасних РЕЗО, за допомогою нового електромагнітного методу зняття діагностичної інформації. Перевагою даного методу є відносна простота і час отримання діагностичної інформації – одного діагностичного параметру (ДП) без використання вихідних контактів цифрового ТЕЗ, як передбачається багатьма відомими методами. Тому використання електромагнітного методу зняття діагностичної інформації і методики локалізації дефектного цифрового ТЕЗ, запропонованої у [5] і розробленої на основі умовного алгоритму діагностування, дозволить суттєво (на 10–15%) скоротити середній час відновлення цифрових ТЕЗ. Для визначення

технічного стану цифрового ТЕЗ необхідно розрахувати значення ДП як відгуку цифрового ТЕЗ на частинний перевірючий тест. Для вирішення цієї задачі необхідно отримати вираз для визначення електромагнітного поля навколо цифрового ТЕЗ, яке залежить від електричного струму вихідного ланцюга логічного елементу цифрового ТЕЗ, розрахунок якого наводиться у даній статті.

Ідея запропонованого методу полягає в тому, що в якості діагностичного параметру використовується амплітуда відеоімпульсів, наведених у антенному пристрої. Перехід цифрового ТЕЗ із одного стану у протилежний супроводжується зміною електромагнітного поля навколо нього. Дану властивість можна використовувати для визначення його технічного стану. Для цього антени, таких же розмірів і форм, як і ІМС, накладаються на корпус ІМС. При спрацюванні логічних елементів ІМС у антенних пристроях наводяться імпульсна електрорушійна сила, яка генерує імпульс певної напруги. Наявність імпульсів на виходах антен служить інформацією про факт перемикання логічних елементів ІМС. Діагностична інформація, отримана за допомогою антенного пристрою, являє собою послідовність відеоімпульсів, надходить до блоку її обробки. На основі порівняння параметрів еталонних і наведених у антенних пристроях імпульсів, приймається рішення про технічний стан даного цифрового ТЕЗ.

При використанні запропонованого методу треба визначити значення амплітуди напруги імпульсів, наведених у антенних пристроях. Вона залежить від струму вихідного ланцюга логічних елементів ІМС, розрахунок якого буде наведених далі. Для цього вихідний ланцюг елемента подаємо у вигляді моделі випромінювача [7]. Він являє собою прямолінійний провід, у середину якого ввімкнутий кристал, котрий і є джерелом випромінювання (рис.1)

Довжину такого симетричного вібратора можна порівняти з довжиною хвилі коливань у основній частині спектру випромінюваних частот. За допомогою використання об'ємного інтегралу формули Кірхгофа можна визначити поле випромінювача.

$$u = \frac{1}{4\pi} \int g(x) \frac{e^{-j\beta r}}{r} dv, \quad (1)$$

де u – шукана складова поля;
 $g(x)$ – параметр, який характеризує джерела поля;
 r – відстань від джерела поля до точки спостереження.

$$u = \frac{1}{4\pi} \int g(x) \frac{e^{-j\beta r}}{r} dv, \quad (1)$$

де u – шукана складова поля;
 $g(x)$ – параметр, який характеризує джерела поля;
 r – відстань від джерела поля до точки спостереження.

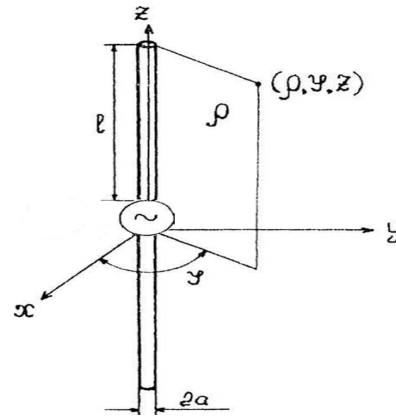


Рис. 1. Вихідний ланцюг ЛЕ ІМС у вигляді симетричного вібратора у полярних координатах

Розрахунок поля згідно формули (1) на практиці достатньо складний за наявності труднощів інтегрування при нерівномірному розподілі джерел поля по довжині вібратора. Щоб уникнути такої ситуації використаємо метод суперпозиції [7].

Реальний вібратор з реальним розподілом джерел поля розіб'ємо на ряд елементарних ділянок довжиною $l \ll \lambda$, де λ – довжина хвилі, яку випромінює вібратор; a – радіус провідника.

На такій ділянці (елементарному вібраторі) струм можна вважати постійним. Тоді, при розрахунку поля функцію $g(x)$ в формулі (1) можна винести за знак інтегралу, що суттєво полегшує інтегрування. Поле в точці спостереження визначається шляхом векторного добутку полів усіх елементарних ділянок. Для цього необхідно знати струм у кожній точці вібратора. Вирішимо задачу визначення струму в симетричному вібраторі, довжину якого можна порівняти з довжиною хвилі. В подальшому припустимо, що радіус проводу вібратора задовольняє умові:

$$2l \ln \frac{2l}{a} \gg 1$$

і малий в порівнянні з довжиною хвилі, так що:

$$\beta = \frac{2\pi a}{\lambda} \ll 1.$$

Для проводу з малим попереким перерізом інтеграл за об'ємом можна замінити інтегралом за довжиною. Рівняння для вектора напруженості електричного поля буде мати вигляд:

$$\vec{E} = -j\omega \vec{A} - j \frac{\text{grad div } \vec{A}}{\omega \epsilon \mu} = -j\omega \vec{A} - j \frac{C^2}{\omega} \nabla \left(\nabla \cdot \vec{A} \right),$$

$$\vec{A} = \frac{\mu_0}{4\pi} \int_{-l}^l \frac{I e^{-j\beta r}}{r} dl;$$

ϵ – діелектрична проникність;

μ – магнітна проникність;

ω – циклічна частота.

Так як струм на всіх елементах проводу спрямований уздовж вісі Z ,

вектор \vec{A} буде мати тільки складову A_Z :

$$A_Z = \frac{\mu_0}{4\pi} \int_{-1}^1 \frac{I_{Z1} e^{-j\beta r}}{r} dz_1; \quad (2)$$

де $r = \sqrt{\rho^2 + (z - z_1)^2}$;

z_1 – координата елемента dz_1 зі струмом I_{Z1} .

Тоді складова напруженості поля уздовж поверхні провідника буде мати вигляд:

$$\vec{E}_Z = -j\omega A_Z - j \frac{C^2}{\omega} \frac{\partial^2 A_Z}{\partial Z^2} = -j \frac{\omega}{\beta^2} \left(\frac{\partial^2 A_Z}{\partial Z^2} + \beta^2 A_Z \right), \quad (3)$$

де $\beta = \frac{\omega}{C}$.

Якщо прийняти, що провід вібратора має ідеальну провідність, тоді на його поверхні дотична складова поля повинна дорівнювати нулю: $E_Z = 0$. Виняток складає тільки точка $Z = 0$, в якій розташований кристал, котрий є джерелом електрорушійної сили з напругою U_A . Це означає, що для усіх точок проводу, за винятком точки $Z = 0$

$$\frac{\partial^2 A_Z}{\partial Z^2} + \beta^2 A_Z = 0.$$

Розв'язання однорідного диференційного рівняння другого порядку має вигляд:

$$A_Z = -\frac{j}{C} (C_1 \cos \beta z + C_2 \sin \beta z), \quad (4)$$

де C_1 і C_2 – довільні сталі;

$-\frac{j}{C}$ – модуль, введений для зручності розрахунку. Стала C_2 визначається із умови, що в точці $Z = 0$ потенціал має стрибок, рівний напрузі джерела з протилежним знаком. Рівняння (3) навколо точки $Z = 0$ має вигляд:

$$E_Z = -\frac{j\omega}{\beta^2} \left(\frac{\partial^2 A_Z}{\partial Z^2} + \beta^2 A_Z \right) \neq 0,$$

що відповідає рівнянню:

$$d \left(\frac{dA_Z}{dZ} \right) + \beta^2 A_Z = -\frac{j\beta^2}{\omega} E_Z. \quad (5)$$

Так як для симетричного вібратора виконується умова:

$$I(Z) = qI(-Z),$$

то

$$A_Z(Z) = A_Z(-Z). \quad (6)$$

Інтегруючи (5) у відповідності з теорією функцій Гріна [4] отримаємо:

$$\frac{dA_Z}{dZ} \Big|_{z=-0}^{z=+0} + \beta^2 \int_{z=-0}^{z=+0} A_Z dz = j \frac{\beta^2}{\omega} \int_{z=-0}^{z=+0} E_Z dz$$

Перший добуток у лівій частині рівності визначає стрибок похідної від A_Z . Другий добуток перетворюється в нуль. Інтеграл у правій частині рівний напрузі джерела U_A з протилежним знаком. Тому:

$$\frac{dA_Z}{dz} \Big|_{z=+0} - \frac{dA_Z}{dz} \Big|_{z=-0} = -j \frac{\beta^2}{\omega} U_A. \quad (7)$$

Для визначення різниці у лівій частині рівняння (7) врахуємо умову (6).

Тому:

$$A_Z(Z) = -\frac{j}{\omega} (C_1 \cos \beta z + C_2 \sin \beta z) \text{ для } Z > 0;$$

$$A_Z(Z) = -\frac{j}{C} (C_1 \cos \beta z + C_2 \sin \beta z) \text{ для } Z < 0.$$

Визначивши похідні $\frac{dA_Z}{dz}$ при $Z = +0$ і $Z = -0$ та підставивши в (6) отримаємо:

$$\frac{dA_Z}{dz} \Big|_{z=+0} - \frac{dA_Z}{dz} \Big|_{z=-0} = -\frac{2jC_2\beta}{C} = -j \frac{\beta^2}{\omega} U_A,$$

$$\text{звідки } C_2 = \frac{U_A}{2}.$$

Підставимо значення C_2 і A_Z у (4), тоді отримаємо:

$$j \frac{C\mu_0}{4\pi} \int_{-\ell}^{\ell} \frac{I_{Z1} e^{-j\beta r}}{r} dz_1 = -C_1 \cos \beta z + \frac{1}{2} U_A \sin \beta |z|. \quad (8)$$

Знак абсолютного значення у (8) виведений із умови симетрії (6).

Для знаходження розподілу струму уздовж вібратора I_Z необхідно знайти рішення інтегрального рівняння (8). Для цього перетворимо інтеграл у рівнянні (8) наступним чином:

$$\int_{-\ell}^{\ell} \frac{I_{Z1} e^{-j\beta r}}{r} dz_1 = \int_{-\ell}^{\ell} \frac{I_Z + I_{Z1} e^{-j\beta r} - I_Z}{r} dz_1 = I_Z \int_{-\ell}^{\ell} \frac{dz_1}{r} + \int_{-\ell}^{\ell} \frac{I_{Z1} e^{-j\beta r} - I_Z}{r} dz_1 \quad (9)$$

Струм I_Z залежить від координати Z , а змінною інтегрування є Z_1 . Тому струм I_Z можна вважати незалежним від Z_1 та винести з під знаку інтеграла. Інтегруючи перший добуток у правій частині (9) та вважаючи $\rho = a$ (рис.1), отримаємо:

$$\int_{-\ell}^{\ell} \frac{dz_1}{r} = \Omega + \ell \ln \left[1 - \left(\frac{Z}{1} \right)^2 \right] + \delta, \quad (10)$$

де $\Omega = 2\ell \ln \frac{2\ell}{a}$; (11)

$$\delta = \ell \ln \left\{ \frac{1}{4} \left[\sqrt{1 + \left(\frac{a}{1-z} \right)^2} + 1 \right] \left[\sqrt{1 + \left(\frac{a}{1+z} \right)^2} + 1 \right] \right\}. \quad (12)$$

Підставивши вираз (12) у (10), (9) і далі у (8), отримаємо:

$$I_Z = -\frac{j4\pi}{C\mu_0\Omega} \left(C_1 \cos \beta z + \frac{1}{2} U_A \sin \beta |z| \right) - \frac{1}{\Omega} \left\{ I_Z \ln \left[1 - \left(\frac{z}{l} \right)^2 \right] + I_Z \delta + \int_{-\ell}^{\ell} \frac{I_{Z1} e^{-j\beta r} - I_Z}{r} dz_1 \right\} \quad (13)$$

При $z=l$ – кінець вібратора, струм $I_Z = 0$, тому:

$$0 = -\frac{j4\pi}{C\mu_0\Omega} \left[C_1 \cos \beta l + \frac{1}{2} U_A \sin \beta l \right] - \frac{1}{\Omega} \int_{-\ell}^{\ell} \frac{I_{Z1} e^{-j\beta r}}{r_1} dz_1, \quad (14)$$

де $r_1 = \sqrt{(l-z_1)^2 + a^2}$.

Далі віднімемо (14) із (13)

$$I_Z = -\frac{j4\pi}{C\mu_0\Omega} \left[C_1 (\cos \beta z - \cos \beta l) + \frac{U_A}{2} (\sin \beta |z| - \sin \beta l) \right] - \frac{1}{\Omega} \left\{ I_Z \ln \left[1 - \left(\frac{z}{l} \right)^2 \right] + I_Z \delta + \int_{-\ell}^{\ell} \frac{I_{Z1} e^{-j\beta r} - I_Z}{r} dz_1 - \int_{-\ell}^{\ell} \frac{I_{Z1} e^{-j\beta r}}{r_1} dz_1 \right\} \quad (15)$$

Розв'яжемо інтегральне рівняння (15) відносно I_Z методом послідовних наближень. У якості нульового наближення візьмемо перше із двох доданків у правій частині (15):

$$I_{Z0} = -\frac{j4\pi}{C\mu_0\Omega} \left[C_1 (\cos \beta z - \cos \beta l) + \frac{U_A}{2} (\sin \beta |z| - \sin \beta l) \right] \quad (16)$$

Вираз (16) є основним доданком у розподілі струму. Введемо позначення:

$$F_{0Z} = \cos \beta z - \cos \beta l;$$

$$G_{0Z} = \sin \beta z - \sin \beta l.$$

Тоді:

$$I_{Z0} = -\frac{j4\pi}{C\mu_0\Omega} \left(C_1 F_{0Z} + \frac{U_A}{2} G_{0Z} \right). \quad (17)$$

Підставивши вираз (16) у праву частину рівняння (15) знаходимо для струму наближення „першого порядку”:

$$I_{Z1} = -\frac{j4\pi}{C\mu_0\Omega} \left[C_1 \left(F_{0Z} + \frac{F_{1Z}}{\Omega} \right) + \frac{U_A}{2} \left(G_{0Z} - \frac{G_{1Z}}{\Omega} \right) \right]; \quad (18)$$

де $F_{1Z} = F_1(Z) - F_1(l)$.

$$F_1(Z) = -F_{0Z} \ln \left[1 - \left(\frac{Z}{l} \right)^2 \right] + F_{0Z} \delta - \int_{-1}^1 \frac{F_{0Z1} e^{-j\beta r} - F_{0Z}}{r} dz_1$$

$$F_1(l) = -\int_{-1}^1 \frac{F_{0Z1} e^{-j\beta r}}{r_1} dz;$$

$$G_{1Z} = G_1(Z) - G_1(l).$$

Вираз $G_1(Z)$ має таке ж значення, як і $F_1(Z)$, якщо замінити F на G , а $G_1(l)$, як $F_1(l)$ при аналогічній заміні.

Підставивши вираз для струму I_{Z1} із (17) у

Література

1. Приходько И. Современные методы тестирования и испытаний в системе качества ISO 9000 // Электронные

праву частину рівності (15), отримаємо для I_{Z1} наближення другого порядку і так далі.

Остаточне рішення має вигляд ряду:

$$I_Z = -\frac{j4\pi}{C\mu_0\Omega} \left[C_1 \left(F_{0Z} + \frac{F_{1Z}}{\Omega} + \frac{F_{2Z}}{\Omega^2} + \dots \right) + \frac{U_A}{2} \left(G_{0Z} + \frac{G_{1Z}}{\Omega} + \frac{G_{2Z}}{\Omega^2} + \dots \right) \right]; \quad (19)$$

де стала C_1 визначається наступним виразом:

$$C_1 = -\frac{U_A}{2} \frac{\sin \beta l + \frac{1}{\Omega G_1(l)} + \dots}{\cos \beta l + \frac{1}{\Omega F_1(l)} + \dots}. \quad (20)$$

Після підстановки C_1 із (20) у (19) і ряду перетворень при $\frac{2\pi}{C\mu_0} = \frac{1}{60}$ остаточно отримуємо:

$$I_Z = \frac{jU_A}{60\Omega} \left[\frac{\sin \beta (l - |Z|) + \beta_1/\Omega + \beta_2/\Omega^2 + \dots}{\cos \beta l + \alpha_1/\Omega + \alpha_2/\Omega^2 + \dots} \right],$$

де $\alpha_1 = F_1(l)$,

$$\beta_1 = F_1(Z) \sin \beta l - F_1(l) \sin \beta |Z| + G_1(l) \cos \beta Z - G_1(Z) \cos \beta l$$

Доданки β_2/Ω^2 , α_2/Ω^2 та доданки більш високого порядку можна відкинути із за їх малих значень. Тоді для розподілу струму на вібраторі отримуємо приблизний вираз:

$$I_Z = \frac{jU_A}{60\Omega} \frac{\sin \beta (l - |Z|) + \beta_1/\Omega}{\cos \beta l + \alpha_1/\Omega}. \quad (21)$$

де U_A – напруга джерела (кристала) на вході вібратора;

$|Z|$ – абсолютне значення координати Z , яке

відраховується від середини вібратора уздовж його довжини;

Ω – визначається виразом (11).

Вираз (21) визначає закон зміни струму уздовж вібратора.

Висновки

Таким чином, в статті запропонований новий електромагнітний метод діагностування цифрових ТЕЗ і показано розрахунок електричного струму вихідного ланцюга логічного елементу ІМС. Комплексне використання даного методу зняття діагностичної інформації і умовного алгоритму пошуку несправного цифрового ТЕЗ дозволить суттєво скоротити середній час діагностування ТЕЗ як складову середнього часу його відновлення на першому рівні експлуатації РЕЗО. За рахунок цього ми зможемо досягти зменшення (на 10–15%) вартості і середнього часу відновлення цифрових ТЕЗ, що призведе до підвищення (на 8–10%) коефіцієнту готовності об'єкту РЕЗО в цілому.

Hierarchical fault Diagnosis of Analog Integrated Circuits. // IEEE Transaction on circuits and system – 1: Fundamental theory and Applications, vol.48, no.8,2001. **3. Рувинова Э.** Функциональный контроль печатных узлов // Электроника: НТБ. – 2003. – №5. С.46–52. **4. Мальшенко Ю. В.,** Чипулис В. П., Шаршунов С. Г. Автоматизация диагностирования электронных устройств. – М.: Энергоатомиздат, 1986. – 216 с. **5. Лисов В.** Оборудование

для тестирования печатных плат // Электронные компоненты. – 2001. – №5. – С. 70–75. **6. Ярмолик В. Н.** Контроль и диагностика цифровых узлов ЭВМ. – Мн.: Наука и техника, 1988. – 240 с. **7. Цибизов К. Н.,** Пасечник С. Г. Военные линии радиосвязи и антенные устройства : Учеб. пособие. – Киев.: КВВИУС, 1987. – С. 68–83

ОПРЕДЕЛЕНИЕ ТЕХНИЧЕСКОГО СОСТОЯНИЯ ЦИФРОВЫХ ТИПОВЫХ ЭЛЕМЕНТОВ ЗАМЕНЫ С ПОМОЩЬЮ ЭЛЕКТРОМАГНИТНЫХ МЕТОДОВ ДИАГНОСТИРОВАНИЯ

Валерий Витальевич Шевченко

Военный институт Киевского национального университета имени Тараса Шевченко, Киев, Украина

В статье предлагается проводить диагностирование цифровых типовых элементов, которые составляют основу построения современных радиоэлектронных средств вооружения, с помощью нового электромагнитного метода снятия диагностической информации. Преимуществом данного метода является относительная простота и время получения диагностической информации – одного диагностического параметра без использования выходных контактов цифровых типовых элементов, как предполагается многими известными методами. Поэтому, использование электромагнитного метода снятия диагностической информации и методики локализации дефектного цифрового типового элемента, разработанной на основе условного алгоритма диагностики, позволит существенно (на 10-15%) сократить среднее время восстановления цифровых типовых элементов. Для определения технического состояния цифрового типового элемента необходимо рассчитать значение диагностического параметра как отклика цифрового типового элемента на частный проверочный тест. Для решения этой задачи необходимо получить выражение для определения электромагнитного поля вокруг цифрового типового элемента, которое зависит от электрического тока выходной цепи логического элемента цифрового типового элемента, расчет которого приводится в данной статье.

Ключевые слова: типовые элементы замены; цифровые устройства; контроль технического состояния; диагностика параметров.

THE TECHNICAL CONDITION DETERMINATION OF DIGITAL TYPICAL REPLACEMENT ELEMENTS USING ELECTROMAGNETIC DIAGNOSIS METHODS

Valerii V. Shevchenko

Military Institute of Kyiv National Taras Shevchenko University, Kyiv, Ukraine

The paper proposes to conduct diagnosis of digital typical elements that are the basis for the construction of modern radio electronic means of armament using the new electromagnetic method of removing diagnostic information. The advantage of this method is the relative simplicity and the time of diagnostic information receiving – the one diagnostic parameter without using output pins of digital typical elements, as specified by many known methods. Therefore, the use of the electromagnetic method of removal diagnostic information and methods of localization of the digital defective of typical element was developed on the basis of conditional diagnosis algorithm will make possible significantly (10-15%) decrease the average time of digital typical element recovery. To determine the technical condition of the digital typical element it is necessary to calculate the value of diagnostic parameter as the response of digital typical element to the particular verification test. To solve this problem it is necessary to obtain the expression for determining the electromagnetic field around the digital typical element, it depends on the electric current of output circuit of logic element of digital typical element, calculation of which is given in this paper.

Keywords: typical elements of replacement; digital devices; control of technical condition; parameters diagnostics.

References

1. Prikhodko I. (2002) Modern methods of testing and trials in quality system ISO 9000. [Sovremennye metody testirovaniya i ispytaniy v sisteme kachestva], Electronic Components. – №8. – pp. 31–35. **2. Chung Kin Ho,** Shepherd P. R., Eberhardt Friedman, Tenten W. (2001) Hierarchical fault Diagnosis of Analog Integrated Circuits. // IEEE Transaction on circuits and system – 1: Fundamental theory and Applications, vol.48, no.8. **3. Ruvinova E.** (2003) Functional control printed circuit assemblies. [Funkcional'nyj kontrol' pechatnyh uzlov], Electronics: NTB. – №5. pp. 46–52. **4. Malysenko Y. V.,** Chipulis V. P., Sharshunov S. G. (1986) Automation

diagnosing electronic devices. [Avtomatizacija diagnostirovaniya jelektronnyh ustrojstv] – М.: Энергоатомиздат. – p. 216. **5. Lisov B.** (2001) Equipment for testing printed circuit boards. [Oborudovanie dlja testirovaniya pechatnyh plat], Electronic Components.– №5. – pp. 70–75. **6. Yarmolik V. N.** (1988) Monitoring and diagnostics of digital computer nodes. [Kontrol' i diagnostika cifrovyyh uzlov JeVM] – Мн.: Science and Technology, – p. 240. **7. Tsibizov K. N.,** Pasechnik S. G. (1987) Military radio link and antenna systems [Voennyye linii radiosvjazi i antennye ustrojstva]: Proc. allowance. – Kyiv.: KVVIIUS., pp. 68 – 83.

Отримано: 25.01.2015 року