

УДК 621.391

¹Артем Олексійович Москаленко (канд. техн. наук)¹Сергій Володимирович Волошко (канд. техн. наук, с.н.с.)¹Ігор Іванович Слюсарь (канд. техн. наук, доцент)²Ігор Юрійович Рубцов¹Полтавський національний технічний університет імені Юрія Кондратюка, Полтава, Україна²Військовий інститут телекомунікацій та інформатизації, Київ, Україна

ПЕРЕШКОДОСТІЙКІСТЬ СИГНАЛІВ УДОСКОНАЛЕНОЇ МОДУЛЯЦІЇ ЦИКЛІЧНИМ ЗСУВОМ КОДУ З АДАПТАЦІЄЮ ПО ШВИДКОСТІ ПЕРЕДАЧІ ІНФОРМАЦІЇ В УМОВАХ БАГАТОПРОМЕНЕВОГО РОЗПОВСЮДЖЕННЯ РАДІОХВИЛЬ

В роботі представлено результати порівняльного аналізу перспективних методів ширококугової модуляції. Розглянуто основні принципи побудови перспективних радіоінтерфейсів. В результаті чого встановлено, що бажаною властивістю методів модуляції сигналів, які є кандидатами на використання в перспективних радіоінтерфейсах, є можливість адаптації до умов розповсюдження радіохвиль. Розглянуто метод адаптивної модуляції циклічним зсувом коду з можливістю зміни швидкості передавання інформації. Представлено модель дискретного каналу зв'язку для дослідження перешкодостійкості сигналів удосконаленої CSSK-модуляції в умовах багатопроменевого розповсюдження радіохвиль. Досліджено перешкодостійкість сигналів удосконаленої модуляції циклічним зсувом коду з адаптацією по швидкості передавання інформації в умовах багатопроменевого розповсюдження радіохвиль. Отримано залежності ймовірності помилкового прийому інформаційного біту від співвідношення часу затримки до часу проходження одного чіпа при використанні сигналів удосконаленої модуляції циклічним зсувом коду.

Ключові слова: перешкодостійкість сигналів; модуляція циклічним зсувом коду; адаптивна модуляція; багатопроменеве розповсюдження радіохвиль.

Вступ

Постановка проблеми. На сьогодні, одним із пріоритетних завдань усіх силових структур України є боротьба з тероризмом, загроза прояву якого використовується як засіб залякування держави у політичних цілях. Складність проведення заходів із протидії терористичним загрозам полягає у необхідності здійснення всього комплексу заходів, зокрема усунення чинників, що впливають на виникнення та розвиток тероризму (економічні, культурні і соціальні).

Ефективність проведення контртерористичних операцій напряму залежить від технічної оснащеності відповідних підрозділів, зокрема і комплексами радіозв'язку. Тому, виникає завдання у постійному вдосконаленні існуючих та розробці перспективних комплексів радіозв'язку.

При використанні вузькосмугових сигналів в системах бездротового зв'язку існує ряд недоліків: низька перешкодостійкість, низька структурна та енергетична скритність, неефективне використання частотного ресурсу та ін. Суттєво покращити ці характеристики можливо шляхом використання сигналів з розширенням спектру.

Аналіз останніх досліджень і публікацій. Перспективними методами ширококугової модуляції є МВОК (M-ary Biorthogonal Keying – M-ічна двоортогональна модуляція), CSSK (Cyclic

Code Shift Keying – модуляція циклічним зсувом коду), OCDM (Orthogonal Code Division Multiplex – мультиплексування сигналів з ортогональним кодовим ущільненням), OFDM (Orthogonal Frequency Division Multiplex – мультиплексування сигналів з ортогональним частотним ущільненням). За результатами аналізу даних методів модуляції встановлено, що найкращим методом є МВОК завдяки високій стійкості до радіоперешкод та багатопроменевого розповсюдження радіохвиль [1, 2]. Іншим перспективним методом є CSSK [3], він поступається M-ічній двоортогональній модуляції внаслідок використання неортогонального алфавіту сигналів та вразливості до багатопроменевого розповсюдження радіохвиль.

Змінюючи методи формування алфавіту сигналів CSSK-модуляції можливо усунути вказані недоліки [4, 5]. В результаті чого, модуляція циклічним зсувом коду, у порівнянні з МВОК, отримує перевагу за рахунок забезпечення більш високої швидкості передачі інформації та простоти кореляційної обробки сигналів.

Але, для задоволення вимог до високошвидкісної передачі даних перспективні радіоінтерфейси повинні використовувати частотний діапазон ефективніше, ніж відомі радіотехнології. А це передбачає можливість використання багаторівневих форматів модуляції з

високою стійкістю до частотно-селективних замирань, які спостерігаються в широкосмуговому радіоканалі. Тому, бажаною властивістю методів модуляції сигналів, які є кандидатами на використання в перспективних радіоінтерфейсах, є можливість адаптації до умов розповсюдження радіохвиль.

В [6] запропонований метод синтезу сигналів удосконаленої модуляції циклічним зсувом коду з адаптацією за швидкістю передачі інформації, а також спосіб обробки сигналів, синтезованих з використанням запропонованого методу. Їх використання дозволяє гнучко адаптувати параметри перспективних радіоінтерфейсів до умов розповсюдження радіохвиль, зберігаючи максимальні швидкості передачі даних і мінімальну складність цифрової кореляційної обробки на прийомі. Проте, залишаються не дослідженими перешкодостійкість запропонованих сигналів в умовах багатопроменевого розповсюдження радіохвиль.

Мета статті. Враховуючи це, метою статті є дослідження перешкодостійкості сигналів удосконаленої модуляції циклічним зсувом коду з адаптацією по швидкості передачі інформації в умовах багатопроменевого розповсюдження радіохвиль.

Виклад основного матеріалу дослідження

Метод адаптивної модуляції циклічним зсувом коду з можливістю зміни швидкості передавання інформації.

При формуванні сигналів адаптивної модуляції циклічним зсувом коду з можливістю зміни швидкості передачі інформації враховуються параметри середовища поширення радіохвиль внаслідок чого змінюється швидкість передачі інформаційних біт. Це відбувається шляхом оцінювання основних параметрів середовища поширення і видачі сигналів, що управляють, на зміни швидкості передачі інформації передавачу і приймачу [6].

При використанні запропонованого методу модуляції швидкість передачі інформації може знаходитися в межах:

$$\frac{1}{\tau \cdot N} \leq V \leq \frac{\log_2 N}{\tau \cdot N},$$

де τ – протяжність чіпа; N – довжина послідовності розширення спектра сигналів; V – швидкість передачі інформації.

Приклад правил формування сигналів адаптивної модуляції циклічним зсувом коду з можливістю зміни швидкості передачі інформації для кодової послідовності довжиною 8 біт приведений в табл. 1.

Таблиця 1

Правила формування сигналів адаптивної модуляції циклічним зсувом коду з можливістю зміни швидкості передавання інформації

№ зсуву	Кодова послідовність	Для швидкості $\frac{\log_2 N}{\tau \cdot N}$	Для швидкості $\frac{\log_2 N - 1}{\tau \cdot N}$	Для швидкості $\frac{\log_2 N - 2}{\tau \cdot N}$
0-зсув	c ₀ c ₁ c ₂ c ₃ c ₄ c ₅ c ₆ c ₇	000	00	0
1-зсув	c ₁ c ₂ c ₃ c ₄ c ₅ c ₆ c ₇ c ₀	001		
2-зсув	c ₂ c ₃ c ₄ c ₅ c ₆ c ₇ c ₀ c ₁	010		
3-зсув	c ₃ c ₄ c ₅ c ₆ c ₇ c ₀ c ₁ c ₂	011	10	1
4-зсув	c ₄ c ₅ c ₆ c ₇ c ₀ c ₁ c ₂ c ₃	100		
5-зсув	c ₅ c ₆ c ₇ c ₀ c ₁ c ₂ c ₃ c ₄	101	11	
6-зсув	c ₆ c ₇ c ₀ c ₁ c ₂ c ₃ c ₄ c ₅	110		
7-зсув	c ₇ c ₀ c ₁ c ₂ c ₃ c ₄ c ₅ c ₆	111		

При формуванні сигналів на максимальній швидкості передавання інформації ($\frac{\log_2 N}{\tau \cdot N}$) кожна трійка інформаційних біт замінюється одним з восьми зсувів кодової послідовності розширення спектру сигналів, як і при класичній схемі CSSK-модуляції.

Розглянемо приклад, коли надійшла команда на зміну швидкості передавання інформації до $\frac{(\log_2 N - 1)}{\tau \cdot N}$. В цьому випадку, сигнал формується таким чином. Кожна двійка інформаційних біт замінюється тільки 1, 3, 5 і 7 зрушеннями відповідно до рис. 1. Сигнали при інших швидкостях передачі інформації формуються аналогічно.

Модель дискретного каналу зв'язку з удосконаленою модуляцією циклічним зсувом коду в умовах багатопроменевого розповсюдження радіохвиль.

Для отримання перешкодостійкості сигналів необхідно проведення математичного моделювання каналу зв'язку з удосконаленою CSSK-модуляцією в умовах багатопроменевого розповсюдження радіохвиль.

В роботі [6] запропонована математична модель дискретного каналу зв'язку, що дозволяє досліджувати перешкодостійкість сигналів, з модуляцією циклічним зсувом коду, в умовах багатопроменевого розповсюдження радіохвиль (рис. 1). В моделі забезпечується вибір типу алфавіту сигналу модуляції циклічним зсувом коду, параметрів прямого та віддзеркаленого променів (підсилення та час затримки сигналу).

Моделювання дискретного каналу зв'язку з удосконаленою модуляцією циклічним зсувом коду в умовах багатопроменевого розповсюдження радіохвиль, при використанні різних алфавітів сигналів та характеристик каналу, дозволить дослідити перешкодостійкість різних сигналів, з метою вибору необхідного.

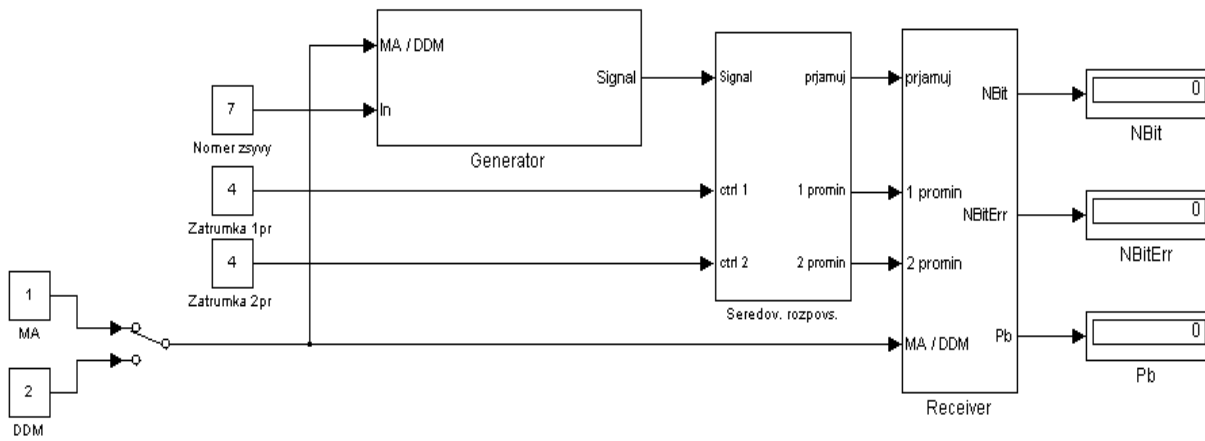


Рис.1. Модель дискретного каналу зв'язку для дослідження перешкодостійкості сигналів удосконаленої CCSK-модуляції в умовах багатопроменевого розповсюдження радіохвиль

Перешкодостійкість сигналів удосконаленої CCSK-модуляції в умовах багатопроменевого розповсюдження радіохвиль.

За результатами моделювання, яке було проведено в середовищі Matlab, отримані залежності ймовірності помилкового прийому інформаційного біта ($P_{\text{пом}}$) від співвідношення часу затримки до часу проходження одного чіпа на

вході приймача (τ_3/τ_4) при багатопроменевому розповсюдженні радіохвиль.

Залежності ймовірності помилкового прийому інформаційного біту від співвідношення часу затримки до часу проходження одного чіпа при використанні сигналів удосконаленої модуляції циклічним зсувом коду приведені на рис. 2 (а-в). Співвідношення амплітуд сигналів прямого і віддзеркаленого променю 1:1.

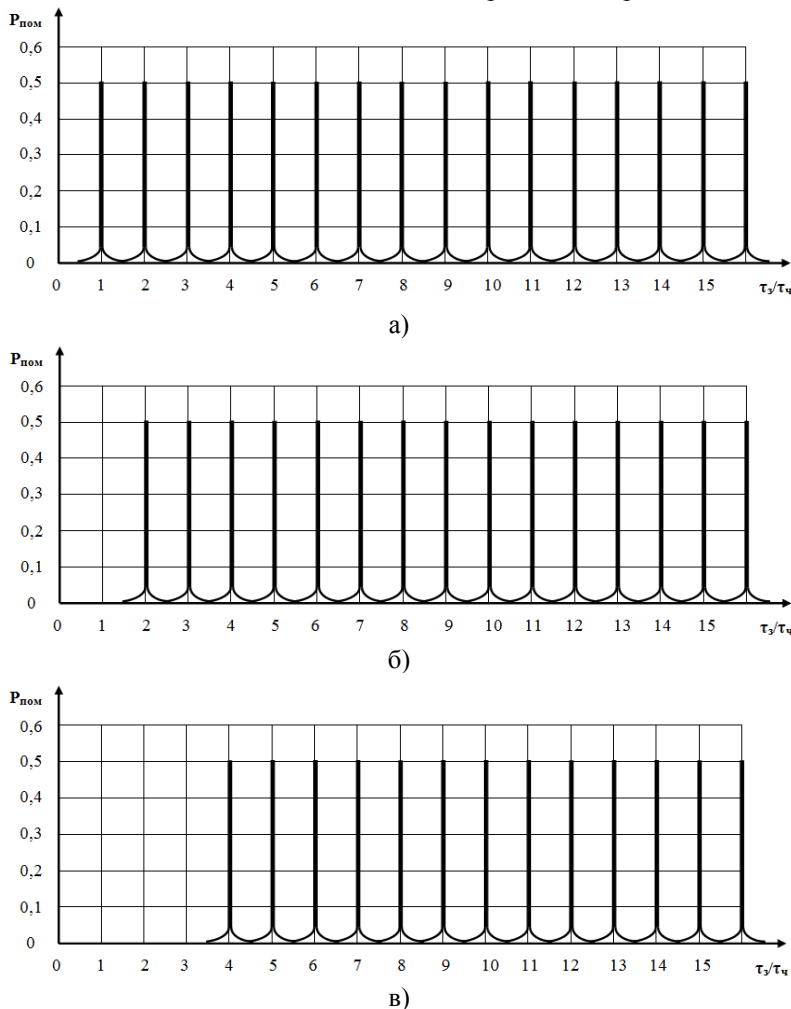


Рис. 2. Залежності ймовірності помилкового прийому інформаційного біту від співвідношення часу затримки до часу проходження одного чіпа при використанні сигналів удосконаленої модуляції циклічним зсувом коду

На рис. 2а приведено залежність ймовірності помилкового прийому інформаційного біту від співвідношення часу затримки до часу проходження одного чіпа для швидкості передавання даних $\frac{\log_2 N}{\tau \cdot N}$.

На рис. 2б та 2в – для швидкостей передавання даних $\frac{(\log_2 N - 1)}{\tau \cdot N}$ і $\frac{(\log_2 N - 2)}{\tau \cdot N}$ відповідно.

За результатами моделювання з використанням сигналів удосконаленої модуляції циклічним зсувом коду, встановлено, що ймовірність помилкового прийому інформаційного біта наближається до 0,5 для максимальної швидкості передавання інформації у випадках, коли час затримки кратний тривалості чіпа, за умови що амплітуди віддзеркалених променів не більші за амплітуду прямого (рис. 2а).

Для швидкості передавання інформації $\frac{(\log_2 N - 1)}{\tau \cdot N}$ (рис. 2б) ймовірність помилкового прийому інформаційного біта вперше наближається до 0,5 при затримці сигналу, кратній тривалості двох чіпів. Далі характеристика аналогічна попередньому випадку.

Для швидкості передавання інформації $\frac{(\log_2 N - 2)}{\tau \cdot N}$ (рис. 2в) ймовірність помилкового прийому інформаційного біта вперше наближається до 0,5 при затримці сигналу, кратній тривалості чотирьох чіпів. Далі характеристика аналогічна випадку, що ілюструє рис. 2а.

Моделювання виконувалось для співвідношення амплітуд прямого і віддзеркаленого променів 1:1.

Висновки й перспективи подальших досліджень

Таким чином, за результатами моделювання вперше отримані залежності ймовірності помилкового прийому інформаційного біту від співвідношення часу затримки до часу проходження одного чіпа при використанні сигналів удосконаленої модуляції циклічним зсувом коду.

Перспективами подальших досліджень є отримання характеристик перешкодостійкості, структурної та енергетичної стійкості сигналів удосконаленої модуляції циклічним зсувом коду.

Література

1. M. Webster et al. (Jan. 1998), Proposal for a high speed PHY for the 2.4 GHz band, IEEE P802.11-98/47.
 2. Fisher et al. (July 2004), DS-UWB physical layer submission to 802.15 task group 3a, IEEE P802.15-04/01373r3.
 3. G. M. Dillard et al. (July 2003), Cyclic Code Shift Keying: A Low Probability of Intercept Communication Technique, IEEE Trans. Aerosp. Electron. Systems., vol. AES-39, pp. 786–798.
 4. Гепко И. А. Новый класс ортогональных кодов для телекоммуникационных систем CDMA и метод их корреляционного приема, минимизирующий вычислительную сложность цифрового сигнального процессора / И. А. Гепко, А. А. Москаленко // Зв'язок. –

2007. – № 6. – С. 33–39.
 5. Гепко И. А. Свойства ортогональных сигналов с прямым расширением спектра на основе совершенных двоичных матриц и алгоритма их корреляционной обработки / И. А. Гепко, А. А. Москаленко // Радиоэлектроника (Иzv. вузов). – 2008. – № 1-2. – С. 49–60.
 6. Москаленко А. А. Метод синтеза сигналов усовершенствованной модуляции циклическим сдвигом кода с адаптацией по скорости передачи информации / А. А. Москаленко, Г. В. Сокол // Научно-технический журнал Информационно-управляющие системы на железнодорожном транспорте, – 2013. – №3 (100). – С. 71–75.

ПОМЕХОУСТОЙЧИВОСТЬ СИГНАЛОВ УСОВЕРШЕНСТВОВАННОЙ МОДУЛЯЦИИ ЦИКЛИЧЕСКИМ СДВИГОМ КОДА С АДАПТАЦИЕЙ ПО СКОРОСТИ ПЕРЕДАЧИ ИНФОРМАЦИИ В УСЛОВИЯХ МНОГОЛУЧЕВОГО РАСПРОСТРАНЕНИЯ РАДИОВОЛН

¹Артем Алексеевич Москаленко (канд. техн. наук)

¹Сергей Владимирович Волошко (канд. техн. наук, с.н.с.)

¹Игорь Иванович Слюсарь (канд. техн. наук, доцент)

²Игорь Юрьевич Рубцов

¹Полтавский национальный технический университет имени Юрия Кондратюка, Полтава, Украина

²Военный институт телекоммуникаций и информатизации, Киев, Украина

В работе представлены результаты сравнительного анализа перспективных методов широкополосной модуляции. Рассмотрены основные принципы построения перспективных радиоинтерфейсов. В результате чего установлено, что желательным свойством методов модуляции сигналов, которые являются кандидатами на использование в перспективных радиоинтерфейсах, есть возможность адаптации к условиям распространения радиоволн. Рассмотрен метод адаптивной модуляции циклическим сдвигом кода с возможностью изменения скорости передачи информации. Представлена модель дискретного канала связи для исследования помехоустойчивости сигналов усовершенствованной CСSK-модуляции в условиях многолучевого распространения радиоволн. Исследована помехоустойчивость сигналов усовершенствованной модуляции циклическим сдвигом кода с адаптацией по скорости передачи информации в условиях многолучевого распространения радиоволн.

Получены зависимости вероятности ошибочного приема информационного бита от соотношения времени задержки ко времени прохождения одного чипа при использовании сигналов усовершенствованной модуляции циклическим сдвигом кода.

Ключевые слова: помехоустойчивость сигналов; модуляция циклическим сдвигом кода; адаптивная модуляция; многолучевое распространение радиоволн.

THE SIGNALS IMMUNITY OF THE IMPROVED MODULATION BY CYCLIC SHIFT WITH ADAPTATION TO INFORMATION TRANSFER RATE IN MULTIMODE PROPAGATION ENVIRONMENT

¹*Artem O. Moskalenko (Candidate of Technical Sciences)*

¹*Serhii V. Voloshko (Candidate of Technical Sciences, Senior Research Fellow)*

¹*Thor I. Sliusar (Candidate of Technical Sciences, Associate Professor)*

²*Igor Y. Rubcov*

¹*Poltava National Technical Yuri Kondratyuk University, Poltava, Ukraine*

²*Military Institute of Telecommunications and Informatization, Kyiv, Ukraine*

The results of comparative analysis of broadband modulation perspective methods are presented. Basic principles of perspective radiointerfaces construction are considered. It is set as a result, that desirable property of signals modulation methods that are candidates on the use in perspective radiointerfaces, is possibility of adaptation to the terms of radio waves distribution. The method of adaptive modulation is considered by the cyclic code shift keying with possibility of information transfer speed change. The model of discrete communication channel is presented for research of the noise immunity of improved CCSK- modulation signals in the conditions of multipath waves propagation. The noise immunity of improved CCSK- modulation signals in the conditions of multipath waves propagation is investigational.

Keywords: the signals immunity; cyclic code shift keying; adaptive modulation; multimode propagation environment.

References

1. M. Webster et al. (1998), "Proposal for a high speed PHY for the 2.4 GHz band," IEEE P802.11-98/47.
2. Fisher et al. (2004), "DS-UWB physical layer submission to 802.15 task group 3a," IEEE P802.15-04/01373r3.
3. G.M. Dillard et al. (2003), Cyclic Code Shift Keying: A Low Probability of Intercept Communication Technique // IEEE Trans. Aerosp. Electron. Systems., vol. AES-39, pp. 786 -798.
4. Gepko I.A., Moskalenko A.A. (2007), New class of orthogonal kodas for the CDMA telecommunication systems and method of their cross-correlation reception, minimizing calculable complication of digital alarm processor. [Novyyi klass ortogonalnykh kodov dlya telekommunikatsionnykh sistem CDMA i metod ih korrelyatsionnogo priema, minimiziruyushiy vyichislitelnyuyu slozhnost tsifrovogo signalnogo protsessora], Connection, Kyiv, No. 6, pp. 33-
39. 5. Gepko I.A., Moskalenko A.A. (2008), Properties of orthogonal signals with direct expansion of spectrum on the basis of perfect binary matrices and algorithm of their cross-correlation treatment. [Svoystva ortogonalnykh signalov s pryamyim rasshireniem spektra na osnove sovershennykh dvoichnykh matrits i algoritma ih korrelyatsionnoy obrabotki] Radioelectronics, Kyiv, No. 1-2, pp. 49-60.
6. Moskalenko A.A., Sokol G.V. (2013), Method of signals synthesis of the improved cyclic code shift keying with adaptation on speed of information transfer. [Metod sinteza signalov usovershenstvovannoy modulyatsii tsiklicheskim sdivgom koda s adaptatsiyei po skorosti peredachi informatsii], Scientific and technical magazine "the Informatively sensor-based systems on a railway transport", Kharkiv, No. №3 (100), pp. 71-75.

Отримано: 17.06.2015 р.