

микроскопических изображений лазерно-индуцированной флуоресценции. На этой основе была достигнута отличная сбалансированная точность дифференциации наличия этилового спирта в организме человека ($A_c(M4) = 94\%$).

Вывод. Этиловый алкоголь влияет на структуру поликристаллических пленок спинномозговой жидкости, что необходимо учитывать при определении давности наступления смерти автофлуоресцентными лазерными поляриметрическими методами.

Ключевые слова: давность наступления смерти, спинномозговая жидкость, этиловый спирт, лазерная поляриметрия, автофлуоресценция.

УДК: 340.6:617.747-073.55-091

МОЖЛИВОСТІ БАГАТОВИМІРНОЇ ПОЛЯРИЗАЦІЙНОЇ ТА АВТОФЛУОРЕСЦЕНТНОЇ МІКРОСКОПІЇ БІОЛОГІЧНИХ ТКАНИН ТА РІДКИХ СЕРЕДОВИЩ ОРГАНІЗМУ ЛЮДИНИ ДЛЯ ДІАГНОСТИКИ ДАВНОСТІ НАСТАННЯ СМЕРТІ

©Саркісова Ю.В., Бачинський В.Т., Паливода О.Г.

ВДНЗУ «Буковинський державний медичний університет»

Резюме. В статті проаналізовано сучасну наукову літературу з питань можливостей застосування лазерних поляриметричних методів дослідження біологічних тканин та середовищ організму людини для встановлення давності настання смерті в процесі судово-медичного дослідження.

Дане питання є дуже актуальним, адже практично кожна ділянка кримінального процесу, так чи інакше, стикається з необхідністю проведення якої-небудь експертизи для внесення ясності в обставини справи. У зв'язку з цим, вирішальне значення набуває питання про постійне вдосконалення чинного механізму проведення і реалізації результатів судово-медичної експертизи в кримінальному процесі.

У циклі проаналізованих в огляді робіт, розроблені основи лазерної поляриметричної діагностики помертвих і патологічних змін архітекtonіки структурованих біологічних тканин та середовищ організму людини. Відібрані для дослідження об'єкти об'єднують спільні оптичні властивості їх архітекtonіки – просторові сітки утворені кристалічними доменами, речовина яких володіє властивостями оптичних кристалів.

Встановлені попередні позитивні результати підштовхують до подальшого пошуку точок прикладання лазерних поляриметричних методів для потреб судово-медичної практики, зокрема встановлення давності настання смерті.

Так метою роботи є розробка комплексу судово-медичних критеріїв для удосконалення точності встановлення давності настання смерті шляхом використання спектру методів багатомірної поляризаційної та автофлуоресцентної мікроскопії скловидного тіла ока людини.

У практичному плані можна очікувати, що поляризаційні методи дозволять отримати нову інформацію про морфологічну та оптико-анізотропну структуру біотканин. Тому, актуальним є пошук взаємозв'язків між фізіологічним станом біотканин і поляризаційно-фазовими параметрами їх зображень і архітекtonіки.

Ключові слова. Лазер, судова медицина, давність настання смерті.

ВСТУП. Лейтмотивом сучасного стану судово-медичної практики є непинне зростання вимог до висновку судово-медичного експерта для підвищення рівня розслідування злочинів, як джерела доказів у справі. Відповідно найактуальнішим завданням судово-медичної експертизи в даний час є отримання максимально можливої та точної інформації про об'єкт при його дослідженні. Саме тому застосування нових технологій у судово-медичній експертній діяльності стає невід'ємною частиною технологічного забезпечення відділень. Однак, значна частина методик, що застосовуються на практиці у наш час, попри свою достатню інформативність, у ряді випадків не дають можливості достовірно та точно відповісти на поставлені експертом питання. Серед кола проблем, слід відзначити низьку лабораторну відтворюваність, мінливість, а також вплив людського фактору на отримання результатів, оскільки для правильного їх застосування експерт повинен володіти спеціальними знаннями та мати достатній практичний досвід [3].

Вище вказане стимулювало розвиток судово-медичної науки. Зокрема міждисциплінарного підходу обумовленого інтенсивним розвитком науково-технічного прогресу, насамперед на перетині оптики біологічних тіл, судової медицини та сучасний аналітичних підходів. Імплементация вказаного підходу привела до появи робіт у яких розглядається можливість застосування лазерних поляриметричних (ЛП) методик дослідження для з'ясування ряду важливих експертних питань [2, 6-8].

ЛП методики, ґрунтуючись на результатах чисельного відображення інструментального вимірювання параметрів, є одними з найбільш об'єктивних для реєстрації змін, які відбулися в біологічному об'єкті під впливом сукупності факторів зовнішнього середовища та змін БТ при них. Вони також володіють основною вимогою для

впровадження сучасних методів дослідження в практичну діяльність будь-якої експертної галузі – можливістю, не змінювати властивості та стандартованого об'єкта при його оцінці [14, 16].

Метод поляризаційної мікроскопії дозволяє отримати важливу інформацію щодо морфологічної структури і властивостей біологічних тканин (БТ) та середовищ організму (СО) людини. Так, відповідно до оптики БТ та СО, вони складаються з 2-х фаз: аморфної та оптично анізотропної (кристалічної) [5]. До кристалічних структур відносять коаксіальні фібрили, які формують колагенові, еластинові, міозинові органічні волокна, що оточені рідинами і середовищами тіла людини. Важливою особливістю даних фібрилярних протеїнів є їх чітка впорядкованість. Слід зазначити, що поляризаційна мікроскопія несе інформацію про ступінь впорядкованості та кристалізації структури БТ [5, 9].

При застосуванні ЛП методик аналізується широкий спектр параметрів. Оскільки, оптичне випромінювання має векторний характер, то для його повного опису при поширенні в БТ необхідно використовувати набір показників інтенсивності (амплітуди), фази, частоти (довжини хвилі) та стану поляризації. Останній характеризується за допомогою орієнтації в часі вектора електромагнітного випромінювання. Якщо ця орієнтація в площині хвильового фронту (для плоскої хвилі) залишається стаціонарною за час вимірювання, випромінювання є поляризованим, інакше світло після проходження середовища буде частково або повністю деполаризованим. Зрозуміло, що стан поляризації світла зазнає змін при проходженні випромінювання через зразок БТ, а також при відбитті від його поверхні. Саме на аналізі вказаних параметрів ґрунтується застосування ЛП методів в судовій медицині [12, 13].

За літературними даними проведено розробку, апробацію та калібрування ЛП методів. Так було здійснено впровадження об'єктивних, доказових критеріїв діагностики прижиттєвих і посмертних змін БТ і СО людини для встановлення давності настання смерті (ДНС) при різних її видах; часу формування гематом; прижиттєвості утворення тілесних ушкоджень; діагностики гострої ішемії міокарда [5, 7, 10]. За результатами авторів часовий діапазон визначення ДНС обумовлений особливостями посмертних змін лазерних зображень БТ в інтервалі від 1-140 годин із точністю - 1,5 години [5, 9, 17].

Встановлені попередні позитивні результати підштовхують до подальшого пошуку точок прикладання ЛП методів для потреб судово-медичної практики. Одним із актуальних питань залишається встановлення ДНС. В останні роки розроблено велику кількість нових методик визначення посмертних змін в біологічних тканинах. При цьому особливості оптикофізичної будови склоподібного тіла людини (СТ), сталість його хімічного складу, стерильність [1, 4], його зручність для забору та вивчення методами ЛП разом з інформативністю останніх відкривають широкі перспективи дослідження можливостей застосування методів багатомірної поляризаційної та автофлуоресцентної мікроскопії для підвищення точності виявлення характерних змін залежно від ДНС.

Мета роботи. Розробити комплекс судово-медичних критеріїв для удосконалення точності встановлення ДНС шляхом використання спектру методів багатомірної поляризаційної та автофлуоресцентної мікроскопії Стока людини.

Принцип роботи лазерного поляриметра, методики вимірювання координатних розподілів поляризаційних параметрів та алгоритм визначення змін в БТ і СО детально наведені у низці робіт [5, 8-11].

На рисунках 1-3 наведені схеми стандартного Стокс-поляриметра та його модифікації, для вимірювання координатних розподілів значень параметрів поляризації.

Для підвищення точності та об'єктивності визначення ДНС послідовно пріоритетно використовувати стокс-поляриметрію (вимірювання та оцінка координатних розподілів азимута та еліптичності поляризації), стокс-корелометрію (оцінка координатних розподілів комплексного ступеня взаємної поляризації), автофлуоресцентну поляриметрію [15]. корелометрію (оцінка координатних розподілів комплексного ступеня взаємної поляризації), автофлуоресцентну поляриметрію [15].

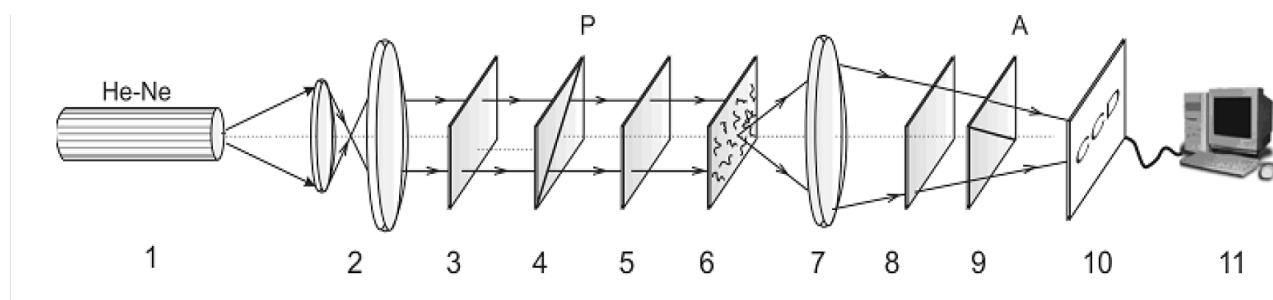


Рис. 1. Схема стандартного Стокс-поляриметра: 1 – He-Ne лазер; 2 – коліматор; 3,5,8 – стаціонарні чвертьхвильові пластівки; 4, 9 – поляризатор та аналізатор; 6 – об'єкт дослідження; 7, 8 – поляризаційні мікрооб'єкти; 10 – CCD камера; 11 – персональний комп'ютер.

За схемою представленою на рис.1 проводили двовимірну поляриметрію СТ ока людини для визначення координатних розподілів значень азимута й еліптичності поляризації, а також визначення координатних розподілів значень комплексного ступеня взаємної поляризації (КСВП), що характеризує узгодженість станів поляризації в різних точках мікроскопічного зображення.

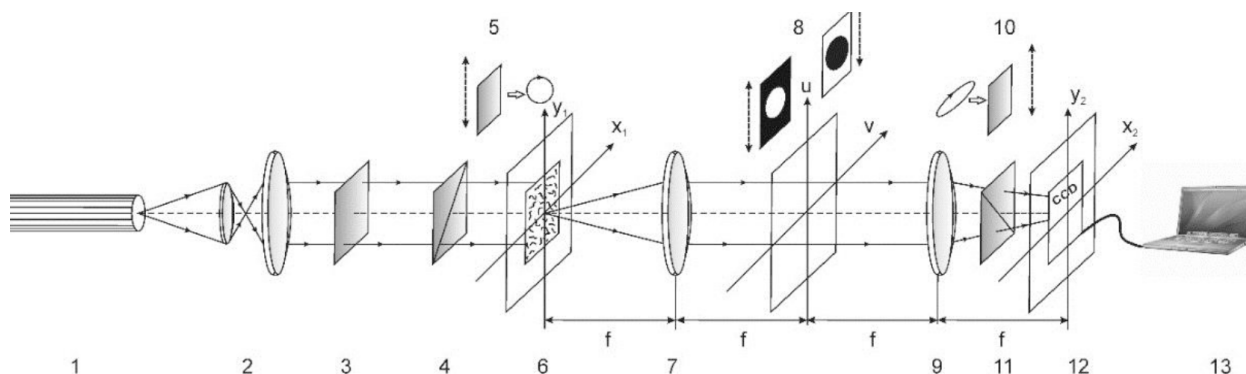


Рис. 2. Схема Стокс-поляриметра з використанням просторово-частотної фільтрації: 1 – He-Ne лазер; 2 – коліматор; 3 – стаціонарна чвертьхвильова платівка; 5, 10 – механічно рухомі чвертьхвильові платівки; 4, 11 – поляризатор та аналізатор; 6 – об'єкт дослідження; 7, 9 – поляризаційні мікрооб'єктиви; 8 – низькочастотний та високочастотний фільтри-діафрагми, 12 – CCD камера; 13 – персональний комп'ютер

За схемою наведеною на рис. 2 проводили Стокс-поляриметрію мікроскопічних зображень СТ з просторово-частотною фільтрацією.

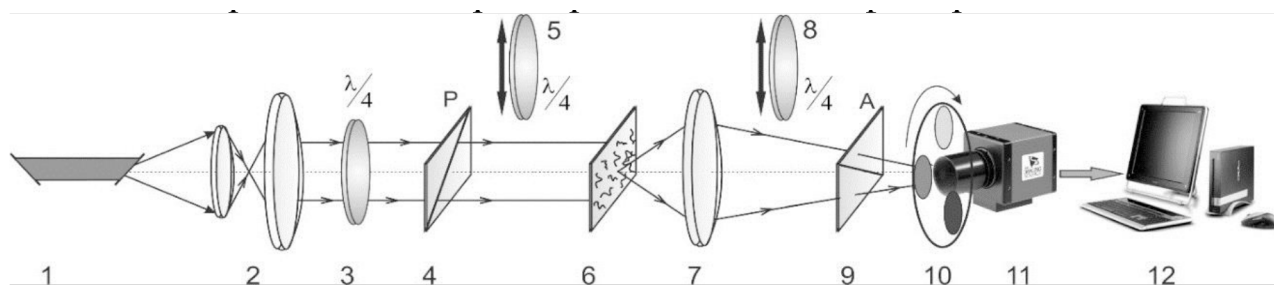


Рис. 3. Схема Стокс-поляриметра для дослідження автофлуоресценції біологічних шарів: 1 – He-Ne лазер; 2 – коліматор; 3 – стаціонарна чвертьхвильова платівка; 5, 8 – механічно рухомі чвертьхвильові платівки; 4, 9 – поляризатор та аналізатор; 6 – об'єкт дослідження; 7 – поляризаційний мікрооб'єктив; 11 – CCD камера; 12 – персональний комп'ютер.

Флуоресцентну стокс-поляриметрію мікроскопічних зображень СТ проводили за схемою на рис. 3. Для проведення статистичних досліджень використовувалася програма MATLAB, за допомогою якої обчислювали статистичні моменти 1 – 4-го порядків.

Відмінність між поляризаційним та автофлуоресцентним зображенням полягає у тому, що поляризаційне зображення несе інформацію про координатний розподіл полікристалічної структури СТ у вигляді розподілів азимута та еліптичності поляризації, які визначаються напрямом кристалу та концентрацією його молекулярної структури. Автофлуоресцентне зображення несе інформацію про інтенсивність перевипромінювання молекулярних комплексів СТ при її опроміненні лазером [2, 12].

За даними літератури вивчення взаємозв'язків між поляризаційними параметрами (розподіли азимутів та еліптичності поляризації, елементів вектора Стокса, матриці Мюллера, показників КСВП) з використанням статистичного аналізу дозволяє з високою точністю дослідити й інтерпретувати зміни в БТ [7, 14]. Також авторами встановлено, що додаткова просторово-частотна фільтрація поляризаційно-неоднорідних зображень БТ та СО покращує чутливість часового моніторингу змін оптично активних молекулярних сполук при встановленні ДНС [7, 12].

Аналізуючи СТ шляхом використання стокс-поляриметрії ми отримували кількісні характеристики, на основі яких можна судити про ДНС. Проте, такий підхід не дозволяє оцінити координатну та морфологічну структуру БТ та СО людини. У наукових джерелах вказують, що кореляційний метод в цьому сенсі є більш функціональним і чутливим. За його допомогою досягається вища точність визначення ДНС на короткотривалому проміжку часу [14, 16].

Порівняння з даними статистичного аналізу розподілів інтенсивності власної флуоресценції в різних ділянках спектра оптичного випромінювання виявило зростання чутливості до часових змін оптичної анізотропії БТ[2]. Так науковцями було встановлено, що часова динаміка зміни статистичних величин лазерно-індукованої

флуоресценції забезпечує точність визначення ДНС величиною $\pm 7,5$ хв на часовому інтервалі 6 год після настання смерті [7]. При цьому використання СТ як об'єкта дослідження при визначенні ДНС дозволить поліпшити даний результат, оскільки СТ володіє кристалічною будовою за рахунок волокон, що входять до його складу.

ВИСНОВКИ. Таким чином, біофізичні методи діагностики процесів, що супроводжують розвиток деяких патологічних станів, які є об'єктом судово-медичних досліджень, широко застосовуються в сучасній науковій практиці, дозволяючи отримувати об'єктивні результати, що мають цінність як з експертних позицій, так і з позицій працівників судово-слідчих органів.

Представлені дані по сучасному стану питання про використання ЛП методик при проведенні досліджень в судово-медичній практиці дозволяють прийти до висновку, що при всій багатогранності наявних методів, точне встановлення ДНС викликає певні труднощі. Використання ЛП методів забезпечує наукову обґрунтованість, конкретність і об'єктивність експертного висновку.

На нашу думку перспективним є проведення досліджень, які дозволяють впроваджувати в практичну роботу судово-медичних експертів нові ЛП методики, зокрема дослідження СТ для підвищення точності визначення ДНС.

Література:

1. **Буйнов А.А.** Стекловидное тело глаза человека как объект для судебно-медицинского исследования / А.А. Буйнов // Материалы международной научно-практической конференции. – Минск, 2016. – С. 38-40.
2. **Гараздук М.С.** Визначення давності настання смерті за методом просторово-частотної фільтрації поляризаційно-неоднорідних зображень полікристалічних плівок ліквору / М.С. Гараздук // Збірник наукових праць співробітників НМАПО ім. П.Л. Шупика. – 2016. – № 26. – С. 83-96.
3. **Дадабаев В.К.** Внедрение научно-технических инноваций в судебно-медицинской и криминалистической экспертной деятельности / В.К. Дадабаев, В.Н. Стрельников // Международный научно-исследовательский журнал. – № 12 (19), часть 3. – 2013. – С. 42.
4. **Онянов А.М.** Обоснованность выбора стекловидного тела в качестве объекта судебно-медицинских исследований / А.М. Онянов, И.А. Ледянкина, С.В. Хохлов // Пробл. эксперт. в мед. - 2007. - Т. 7, № 28-4. - С. 64-67.
5. **Основи лазерної поляриметрії: Патоморфологічні зміни біологічних тканин** / О.Г. Ушенко, В.Т. Бачинський, О.Я. Ванчуляк, І.Л. Беженар. – Чернівці: Чернівецький нац. ун-т, 2010. – 372с.
6. **Diffusive laser tomography of multilateral biological tissues** / M.Yu. Sakhnovskiy, A.V. Dubolazov, V.A. Ushenko [et al.] // Advanced Topics in Optoelectronics, Microelectronics, and Nanotechnologies IX. – International Society for Optics and Photonics, 2019. – Vol. 10977. – P. 109773Q.
7. **Garazdiuk M.S.** Post-mortem interval estimation by laser-induced fluorescence of polycrystalline cerebro-spinal fluid films images / M.S. Garazdiuk // Судово-медична експертиза. – 2016. – № 2. – С. 32-38.
8. **Muller-matrix images of fluctuations of optical anisotropy parameters of biological diffusion layers** / Yu.A. Ushenko, M.P. Gorsky, Yu.Ya. Tomka [et al.] // Advanced Topics in Optoelectronics, Microelectronics, and Nanotechnologies IX. – International Society for Optics and Photonics, 2019. – Vol. 10977. – P. 109773Z.
9. **Optical Measurements: Polarization and Coherence of Light Fields** / O.V. Angelsky, V.T. Bachinskiy, T.M. Boichuk [et al.] // In the book «Modern Metrology Concerns» edited by Luigi Cocco. – 2012. – P. 263-316.
10. **Optical methods of investigation in forensic practice** / V.T. Bachinsky, O.Y. Vanchulyak, A.I. Zavolovich [et al.] // Info-Med Revistă științifico-practică. – 2014. – P.32-33.
11. **Polarization** correlometry of polycrystalline films of human liquids in problems of forensic medicine / V.O. Ushenko, O.V. Olar, Yu.O. Ushenko [et al.] // Proc.SPIE. – 2015. – Vol. 9809. – P. 98091B-98091B-6.
12. **Polarization-phase images of liquor polycrystalline films in determining time of death** / M.S. Garazdyuk, V.T. Bachynskiy, O.Y. Vanchulyak [et al.] // Appl. Opt. – Apr. 20, 2016. – Vol. 55, № 12. – P. B67-71.
13. **Post-mortem interval estimation by cerebro-spinal fluid films polarization images optical structure changing** / M. Garazdiuk, V. Bachynskiy, O. Wanchuliak [et al.] // CBU International conference proceedings 2016 Innovations in science and education. – 2016 Mar 23-25. – Prague. – P. 711-718.
14. **Post mortem interval estimation: features of cerebrospinal fluid films autofluorescent laser polarimetry** / V. Bachynskiy, M. Garazdiuk, O. Wanchuliak [et al.] // Fol. Soc. Med. Leg. Slov. – 2016. – Vol. 6, № 2. – P. 67-72.
15. **Skeie J. M.** Proteomic insight into the molecular function of the vitreous / J.M. Skeie, C.N. Roybal, V.B. Mahajan // PloS one. – 2015. – Т. 10, № 5. – P. e0127567.
16. **System of Mueller matrix polarization correlometry of biological polycrystalline layers** / V.O. Ushenko, O.Y. Vanchulyak, M.Yu. Sakhnovskiy [et al.] // Biosensing and Nanomedicine X. – International Society for Optics and Photonics, 2017. – Vol. 10352. – P. 103520U.
17. **Temporal spectral change of the degree of depolarization of laser radiation scattered by the hepatic tissue to diagnose the prescription of death coming** / V.T. Bachynskiy, O.V. Pavliukovych, O.Ya. Wanchuliak, I.H. Savka // Буковинський медичний вісник. – 2010. – Т.14, №4 (56). – P.119-121.

CAPABILITIES OF MULTI-DIMENSIONAL POLARIZATION AND AUTOFLUORESCENT MICROSCOPY OF BIOLOGICAL TISSUES AND LIQUID MEDIA OF THE HUMAN ORGANISM FOR DIAGNOSING TIME SINCE DEATH

Sarkisova Yu.V., Bachinskiy V.T., Palivoda O.G.

Summary. The article analyzes the modern scientific literature on the possibilities of using laser polarimetric methods for studying biological tissues and media of the human body to determine the time since death in the process of forensic medical research.

This issue is very relevant, because almost every part of the criminal investigative process is faced with the need for some kind of examination to clarify the circumstances of the case. In this regard, the question of the continuous improvement of the current mechanism for the conduct and implementation of the results of forensic medical examination in the criminal investigative process is becoming crucial.

In the works analyzed in the review, the fundamentals of laser polarimetric diagnostics of post-mortem and pathological changes in the architectonics of structured biological tissues and liquid media of human body environments were developed. The objects selected for investigation combine the general optical properties of their architectonics – spatial grids are formed by crystal domains, the matter of which has the properties of optical crystals.

Previous positive results have been established that encourage further search for points of application of laser polarimetric methods for the needs of forensic practice, in particular, the determination of time since death.

The aim of the work is to develop a set of forensic criteria for improving the accuracy of establishing time since death by using a spectrum of methods of multidimensional polarization and autofluorescence microscopy of the vitreous body of the human eye.

In practical terms, it can be expected that polarization methods will provide new information on the morphological and optical-anisotropic structure of biotissues. Therefore, the search for relationships between the physiological state of biological tissues and the polarization-phase parameters of their images and architectonics is relevant.

Keywords. Laser, forensic medicine, time since death.

ВОЗМОЖНОСТИ МНОГОМЕРНОЙ ПОЛЯРИЗАЦИОННОЙ И АВТОФЛУОРЕСЦЕНТНОЙ МИКРОСКОПИИ БИОЛОГИЧЕСКИХ ТКАНЕЙ И ЖИДКИХ СРЕД ОРГАНИЗМА ЧЕЛОВЕКА ДЛЯ ДИАГНОСТИКИ ДАВНОСТИ НАСТУПЛЕНИЯ СМЕРТИ

Саркисова Ю.В., Бачинский В.Т., Паливода О.Г.

Резюме. В статье проанализировано современную научную литературу по вопросам возможностей применения лазерных поляриметрических методов исследования биологических тканей и сред организма человека для определения давности наступления смерти в процессе судебно-медицинского исследования.

Данный вопрос является очень актуальным, ведь практически каждый участок уголовного процесса, так или иначе, сталкивается с необходимостью проведения какой-либо экспертизы для внесения ясности в обстоятельства дела. В связи с этим, решающее значение приобретает вопрос о постоянном совершенствовании действующего механизма проведения и реализации результатов судебно-медицинской экспертизы в уголовном процессе.

В цикле проанализированных в обзоре работ, разработаны основы лазерной поляриметрической диагностики посмертных и патологических изменений архитектоники структурированных биологических тканей и сред организма человека. Отобранные для исследования объекты объединяют общие оптические свойства их архитектоники – пространственные сетки образованы кристаллическими доменами, вещество которых обладает свойствами оптических кристаллов.

Установлены предыдущие положительные результаты подталкивают к дальнейшему поиску точек приложения лазерных поляриметрических методов для нужд судебно-медицинской практики, в частности установления давности наступления смерти.

Так целью работы является разработка комплекса судебно-медицинских критериев для совершенствования точности установления давности наступления смерти путем использования спектра методов многомерной поляризационной и автофлуоресцентной микроскопии стекловидного тела глаза человека.

В практическом плане можно ожидать, что поляризационные методы позволят получить новую информацию о морфологической и оптико-анизотропной структуре биотканей. Поэтому, актуальным является поиск взаимосвязей между физиологическим состоянием биотканей и поляризационно-фазовыми параметрами их изображений и архитектоники.

Ключевые слова. Лазер, судебная медицина, давность наступления смерти.