

УДК 530.19

## КВАЗИАНАЛОГОВОЕ МОДЕЛИРОВАНИЕ АКУСТИЧЕСКИХ ПРОЦЕССОВ НА ТЕРРИТОРИИ СОВРЕМЕННОГО ГОРОДА

САФОНОВ В. В.<sup>1\*</sup>, к.т.н, проф.,АБРАКИТОВ В. Э.<sup>2</sup>, к.т.н., доц.

<sup>1\*</sup> Кафедра безопасности жизнедеятельности, Государственное высшее учебное заведение "Приднепровская государственная академия строительства и архитектуры", ул. Чернышевского, 24-а, 49600, Днепропетровск, Украина, тел. +38 (0562) 47-03-25, e-mail: Safonov@ua.fm,

<sup>2</sup> Кафедра охраны труда и безопасности жизнедеятельности, Харьковский национальный университет городского хозяйства имени А. Н. Бекетова, ул. Маршала Бажанова, 17, 61002, Харьков, Украина, тел. +38 (057) 761-97-98, e-mail: [abrakitov@mail.ru](mailto:abrakitov@mail.ru) ORCID ID: 0000-0003-0583-5122

**Аннотация.** Цель. Количественная и качественная оценка распространения шума в сложных условиях, с учетом множества сопутствующих факторов и волновых явлений, - (интерференция, дифракция и др.) - может быть получена путем построения моделей, которые базируются на аналогии акустических и оптических процессов. Метод исследования заключается в изучении не самого по себе исследуемого явления, а в научном изучении какого-то подобного явления или процесса другой физической природы, которые описываются соотношениями, эквивалентными относительно получаемых результатов. Предложена новая конструкция устройства моделирования. **Методика.** Применение света не в видимом, а в инфракрасном диапазоне имеет достаточно большие преимущества в плане расширения диапазона возможных масштабов линейных размеров при моделировании. Спецификация составных частей устройства: переменная модель городской территории; модели разнообразных источников звука; средство регистрации распределения энергии, которая моделируется (электронно-оптический преобразователь). Устройство визуализации и картографирования зон зашумленности городской застройки с недискретным способом регистрации распределения энергии, которая моделируется, по поверхности модели объекта работает так. С соблюдением требований геометрического подобия собирают модель городской застройки, устанавливая на основании модели городских домов и сооружений, средств борьбы с шумом, модели точечных и линейных источников звука. Интенсивность инфракрасного (ИК-) излучения на модели подбирают пропорционально интенсивности звука в натуре, используя готовые соотношения, за счет регулирования силы тока электрического питания моделей источников шума. Частотный спектр ИК- излучения в модели подбирают пропорционально частотному спектру звука в натуре в соответствии с вышеописанными требованиями подобия. Поскольку звук и ИК- излучение подчиняются одинаковым для всех типов волн закономерностям распространения, энергия ИК- излучения распространяется по поверхности модели идентично тому, как распространяется энергия звука по поверхности натурального объекта (с соблюдением всех особенностей дифракционных и интерференционных явлений) **Результаты.** Градостроительная ситуация с зонами акустической тени от трех зданий моделировалась нами неоднократно (с разнообразными вариациями). Налицо полная эквивалентность эталонной карты шума и карты шума, которая получена в процессе моделирования. **Научная новизна.** Изобретен способ моделирования в акустике, который применяет установленную аналогию между распространением звука и электромагнитных волн, и создано устройство моделирования, которое использует такой способ. **Практическая значимость.** За счет авторских изобретений обеспечена возможность картографирования шумового режима с применением современных технологий, путем построения карт шума по результатам квазианалогового моделирования.

**Ключевые слова:** акустика; аналогия; визуализация звука; карта шума; моделирование

## КВАЗІАНАЛОГОВЕ МОДЕЛЮВАННЯ АКУСТИЧНИХ ПРОЦЕСІВ НА ТЕРИТОРІЇ СУЧАСНОГО МІСТА

САФОНОВ В. В.<sup>1\*</sup>, к.т.н, проф.,АБРАКИТОВ В. Э.<sup>2</sup>, к.т.н., доц.

<sup>1\*</sup> Кафедра безпеки життєдіяльності, Державний вищий навчальний заклад "Придніпровська державна академія будівництва та архітектури", вул. Чернишевського, 24-а, 49600, Дніпропетровськ, Україна, тел. +38 (0562) 47-03-25, e-mail: Safonov@ua.fm,

<sup>2</sup> Кафедра охорони праці та безпеки життєдіяльності, Харківський національний університет міського господарства імені О. М. Бекетова, вул. Маршала Бажанова, 17, 61002, Харків, Україна, тел. +38 (057) 761-97-98, e-mail: ORCID ID: 0000-0003-0583-5122

**Анотація.** Мета. Кількісна і якісна оцінка поширення шуму в складних умовах, з урахуванням безлічі супутніх факторів і хвильових явищ, що неминуче виявляються, - (інтерференція, дифракція й ін.) - може бути отримана шляхом побудови моделей, що базуються на аналогії акустичних і оптичних процесів. метод дослідження полягає у вивченні не самого по собі досліджуваного явища, а в науковому опрацюванні якогось подібного явища або процесу іншої фізичної природи, котрі описуються співвідношеннями, еквівалентними відносно отримуваних наслідків. Запропонована нова конструкція пристрою моделювання. **Методика.** Запропонована нова конструкція пристрою моделювання. Застосування світла не у види-

тому, а в ІЧ діапазоні має чималі переваги в плані розширення діапазону можливих масштабів лінійних розмірів при моделюванні. Специфікація складових частин пристрою: змінна модель міської території; моделі різноманітних джерел звуку; засіб реєстрації розподілу енергії, що моделюється (електронно-оптичний перетворювач). Пристрій візуалізації і картографування зон зашумованості міської забудови з не дискретним способом реєстрації розподілу енергії, що моделюється, по поверхні моделі об'єкта працює в такий спосіб. З дотриманням вимог геометричної подібності збирають модель міської забудови, установлюючи на підставі моделі міських будинків і споруд, засобів боротьби із шумом, моделі точкових і лінійних джерел звуку. Інтенсивність інфрачервоного (ІЧ-) випромінювання на моделі підбирають пропорційно інтенсивності звуку в природі, використовуючи готові співвідношення за рахунок регулювання сили струму електричного живлення моделей джерел шуму. Частотний спектр ІЧ- випромінювання в моделі підбирають пропорційним частотному спектру звуку в природі відповідно до вищеописаних вимог подібності. Оскільки звук і ІЧ- випромінювання підкоряється однаково для всіх типів хвиль закономірностям поширення, енергія ІЧ- випромінювання поширюється по поверхні моделі ідентично тому, як поширюється енергія звуку по поверхні натурального об'єкта (з дотриманням всіх особливостей дифракційних і інтерференційних явищ і ін.). **Результати.** Містобудівельна ситуація з зонами акустичної тіні від трьох будинків моделювалася нами неодноразово (з різноманітними варіаціями). Наочна повна еквівалентність еталонної карти шуму та карти шуму, яка отримана в процесі моделювання. **Наукова новизна.** Винайдено спосіб моделювання в акустиці, який застосовує встановлену аналогію між розповсюдженням звуку та електромагнітних хвиль, та створено пристрій моделювання, що використовує такий спосіб. **Практична значимість.** За рахунок авторських винаходів забезпечено можливість картографування шумового режиму із застосуванням сучасних технологій, шляхом побудови карт шуму за результатами квазіаналогового моделювання.

*Ключові слова:* акустика; аналогія; візуалізація звуку; карта шуму; моделювання

## QUAZI-ANALOGY DESIGN OF ACOUSTIC PROCESSES IS ON TERRITORY OF MODERN CITY

SAFONOV V. V. <sup>1\*</sup>, *Cand. Sc. (Tech.), Prof.*

ABRAKITOV V. E. <sup>2</sup>, *Cand. Sc. (Tech.), Assoc. Prof.*

<sup>1\*</sup> Department of safety of vital functions, State Higher Education Establishment "Pridneprovsk State Academy of Civil Engineering and Architecture", 24-A, Chernishevskogo str., Dnipropetrovsk 49600, Ukraine, тел. +38 (0562 47-03-25, e-mail: Safonov@ua.fm,

<sup>2</sup> Department of labour and safety of vital functions protection, O.M.Beketov National University of Urban Economy in Kharkiv, Marshala Bazhanova street, 17, 61002, Kharkov, Ukraine, tel. +38 (057) 761-97-98, e-mail: [abrakitov@mail.ru](mailto:abrakitov@mail.ru) ORCID ID: 0003-0583-5122

**Abstract. Purpose.** A quantitative and high-quality estimation of distribution of noise is in difficult terms, taking into account the great number of co-factors and wave phenomena, - (interference, diffraction and other) - can be got by the construction of models which are based on the analogy of acoustic and optical processes. A research method consists in a study not in itself the probed phenomenon, but in scientific research of some similar phenomenon or process of other physical nature, which are described correlations, in relation to the got results. The new construction of device of design is offered. **Methodology.** The new construction of device of design is offered. Application of light not in a visible, but in infra-red range has large enough advantages in the plan of expansion of range of possible scales of linear sizes at a design. Specification of component parts of device: it is a variable model of city territory; are models of various sources of sound; mean of registration of distributing of energy which is designed (myriatron). Device of visualization and with the undiscrète method of registration of distributing of energy which is designed, on the surface of model of ob"ekta works by such method. With the observance of requirements of geometrical similarity collect the model of city building, setting on the basis of model of city houses and buildings, facilities of fight, with noise, models of point and linear sources of sound. Intensity of infrared on a model is picked up the proportion of intensity of sound in nature, using the prepared correlations adjusting of strength of current of electric feed of models of sources of noise. The frequency spectrum of infrared - of radiation in a model is picked up proportional the frequency spectrum of sound in nature in accordance with the above-described requirements of podibnosti. As a sound and infrared radiation submits identical for all types of waves conformities to law of distribution, energy of infrared - of radiation spreads on the surface of model identically that is why, as energy of sound spreads on the surface of model object (with an observance all features of the diffraction and interference phenomena). **Findings.** A town-planning situation with the areas of acoustic shade from three buildings was designed by us repeatedly (with various variations). Present complete equivalence of standard map of noise and map of noise, which is got in the process of design. **Originality.** A design method is invented in an acoustician which applies the set analogy between distribution of sound and hertzian waves, and the device of design which uses such method is created. **Practical value.** Due to author inventions possibility of mapping of the noise mode is well-to-do with the use of modern technologies, by the construction of maps of noise on results a quazi-analogy design.

*Keywords:* acoustics; analogy; visualization of sound; map of noise; design

### Вступ

Шумове забруднення в умовах сучасності являє собою один з негативних чинників, що значно погіршує умови існування людини, її працездатність, а

також наносить значну шкоду її здоров'ю. Одним із способів пошуку шляхів розв'язання екологічних проблем сучасного міста є аналогове та квазіаналого-

ве моделювання процесів розповсюдження різноманітних забруднень довкілля.

### Мета

Існує багато методик, що описують розповсюдження шуму в просторі. На їх базі прогнозують шумовий режим на об'єктах, що підлягають захисту, розробляють заходи по зменшенню шуму та ін. Це є проблема моделювання процесів розповсюдження звуку на шляху від джерела до об'єкту, що потребує захисту, тобто проблема прогнозування, картографування, оцінки шумового режиму, можливості вивчення ефекту варіабельності різних шумозахисних засобів та ін. Згідно матеріалам наших досліджень, кількісна і якісна оцінка поширення шуму в складних умовах, з урахуванням безлічі супутніх факторів і хвильових явищ, що неминуче виявляються, - (інтерференція, дифракція й ін.) - може бути отримана шляхом побудови моделей, що базуються на аналогії акустичних і оптичних процесів. Таким чином, слід передбачити можливість моделювання звуку електромагнітними хвилями. Такий процес є так званим квазіаналоговим моделюванням. Цей метод дослідження полягає у вивченні не самого по собі досліджуваного явища, а в науковому опрацюванні якогось подібного явища або процесу іншої фізичної природи, котрі описуються співвідношеннями, еквівалентними відносно отримуваних наслідків. Задля отримання значущих практичних результатів (себто для побудови карт шуму) слід не тільки розробити спосіб квазіаналогового моделювання акустичних процесів на території сучасного міста, а ще й запропонувати нову конструкцію пристрою моделювання. За рахунок побудови такого пристрою слід провести експерименти з моделювання акустичних процесів. Після побудови карт шуму (за результатами квазіаналогового моделювання із застосуванням побудованого приладу) слід їх зіставити із еталонними картами шуму для того ж самого випадку, побудованими іншим чином (наприклад, за рахунок натурних вимірів, або за результатами математичного моделювання). На підставі такого зіставлення можна робити висновок про ступінь еквівалентності результатів квазіаналогового моделювання щодо результатам, отриманим іншим чином, і отже, визначити ступінь вірогідності та достовірності запропонованого способу моделювання.

### Методика

В попередніх роботах [1, 2] ми говорили, що застосування заміни натурального звуку в моделі світлом дозволяє будувати тільки-но дрібномасштабні моделі, наприклад, моделі забудови селітьби житлових районів (великої площі з великою кількістю будівель) із протяжними лінійними джерелами шуму (ДШ) (що являють собою транспортні магістралі) тощо; в той час як на практиці виникає необхідність в збільшенні масштабу моделей. При застосування заміни натурального звуку в моделі світлом в масштабі лінійних роз-

мірів моделі, рівному  $c_L = 1,6 \cdot 10^{-4}$  м, модель житлового будинку із шести дванадцятиповерхових секцій з лінійними розмірами 134 x 48 x 14 м має розміри 2,2 x 0,8 x 0,23 мм; але подальше збільшення такої моделі неможливо за рахунок того, що при тому порушуються вимоги подоби. Таким чином, існує проблема обмеження масштабів моделювання.

Масштаб моделі може бути збільшений за рахунок використання більш довгих хвиль, тобто переходу в інфрачервону (ІЧ) область спектра з використанням контактних термоіндикаторів замість фотопластинки. Узагалі застосування світла не у видимому, а в ІЧ діапазоні має чималі переваги в плані розширення діапазону можливих масштабів лінійних розмірів при моделюванні. З урахуванням того, що натурний звуковий діапазон має довжину хвилі  $1,7 \text{ см} < \lambda_n < 17 \text{ м}$ , а модельний інфрачервоний діапазон  $770 \text{ нм} < \lambda_m < 1 \text{ мм}$  масштаб цілком прийнятний для побудови більш великих моделей з дотриманням зазначених вимог подібності. Так, наприклад, при моделюванні звукової хвилі в повітрі при частоті 20 кГц, (де довжина хвилі складає  $\lambda_n = 1,7 \text{ см}$ ), ІЧ- випромінюванням з довжиною хвилі  $\lambda_m = 1 \text{ мм}$  масштаб лінійних розмірів, використовуваний при побудові моделі, дорівнює:

$$c_L = L_m / L_n = 1 \text{ мм} / 1 \text{ см} = 0,001 / 0,017 = 1:17.$$

Це дозволяє побудувати навіть великомасштабну модель, у т. ч. модель приміщення з дотриманням вимог подібності. Тому наступні розробки використовують тільки ІЧ- діапазон. Застосування світла не у видимому, а в інфрачервоному діапазоні має чималі переваги в плані розширення діапазону можливих масштабів лінійних розмірів при моделюванні. У той же час недискретні способи реєстрації характеризуються високою наочністю, на відміну від дискретних. Звертаючись до карт шуму – кінцевого результату моделювання, - можна помітити, що на кожній з них явно видні спад енергії, що моделюється, в міру віддалення від ДШ, зони акустичної тіні, утворені будинками, спорудженнями і шумозахисними засобами, з можливістю кількісної оцінки в акустичних величинах (дБ) розподілу енергії, що моделюється, по території моделі об'єкта. Цими ж перевагами (дві вищевказаних умови: ІЧ - діапазон + недискретна реєстрація одночасно) володіє пристрій візуалізації і картографування зон зашумованості міської забудови з недискретним способом реєстрації розподілу енергії, що моделюється по поверхні моделі об'єкта [8, 9], зображений на кресленнях:

а) На рис. 1. показано модель міської території з моделями ДШ і засіб реєстрації розподілу енергії, що моделюється;

б) На рис. 2 наведені: модель міської території з моделями ДШ (вид А с рис. 1., тобто вид, що представляє собою вигляд зверху); зображення розподілу енергії, що моделюється, в досліджуваній площині (площини підстави моделі, еквівалентної поверхні землі в натурі) на екрані засобу реєстрації (вид Б с рис. 1.).

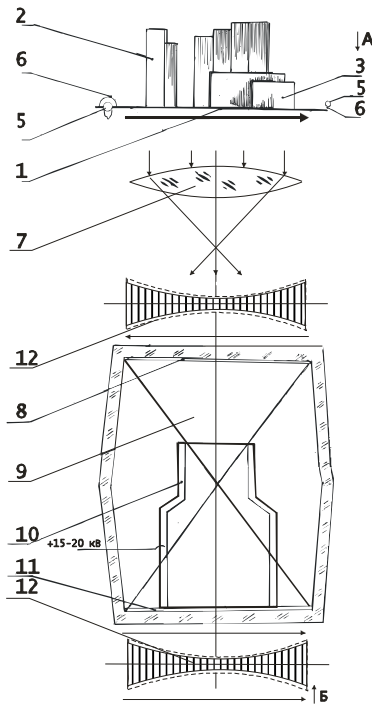


Рис. 1. Пропонований пристрій (розглядати разом з рис. 2) / The proposed device (considered together with fig. 2)

Таким чином, пропонований пристрій візуалізації і картографування зон зашумованості міської забудови з недискретним способом реєстрації розподілу енергії, що моделюється, по поверхні моделі об'єкта [7] складається з:

- змінної моделі міської території у виді основи 1, виконаної з матеріалу, прозорого для ІЧ- випромінювання (наприклад, чорного папера), із установленими на ній моделями будинків, споруд і ін. міських об'єктів 2 і моделями засобів боротьби із шумом на шляху його поширення (шумозахисних екранів і ін.) 3, моделей ДШ у виді джерел ІЧ- випромінювання, у т.ч. моделей точкових ДШ, (наприклад, світлодіодів 4) і (чи) лінійних джерел звуку, (наприклад, дрових випромінювачів з ніхрону чи ферроніхрону) 5, причому на зазначені моделі точкових 4 і лінійних 5 ДШ одягнуті світлофільтри 6;

- засобу реєстрації у виді оптичної системи 7, що забезпечує проектування зображення розподілу енергії, що моделюється, по якій-небудь площині моделі міської території на чуттєвий елемент, наприклад, напівпрозорий фотокатод 8, нанесений на внутрішню сторону зовнішнього дна кінескопа 9, що виконаний у виді колби, із внутрішнього простору якої викачане повітря, і куди поміщений високовольтний анод 10; із вмонтованим у її верхнє дно регулярним волоконної світлопроводом 12, зовнішній торець якого виконаний матовим, а внутрішній, що повторює форму колби, розташований напроти фотокатода 8, причому торці волокон світлопроводу 12 виконані монолітними. Світлопроводи 12 можуть бути застосовані в кількості 1 чи 2 штук, і розташовані відповідно: перший (обов'язковий для установки: описаний вище) -

за оптичною системою 7 (на вході в кінескоп 9; сполучений з фотокатодом 8); другий (опціонально) - вмонтований у нижнє дно кінескопа 9; зовнішній торець його виконаний матовим, а внутрішній, що повторює форму колби, покритий люмінофором 11. Зовнішній торець кожного зі світлопроводів 12 має форму увігнутої у бік колби площини, що повторює форму колби, причому радіуси кривизни зовнішнього і внутрішнього торців світлопроводу однакові.

Пристрій візуалізації і картографування зон зашумованості міської забудови з недискретним способом реєстрації розподілу енергії, що моделюється, по поверхні моделі об'єкта працює в такий спосіб. З дотриманням вимог геометричної подібності збирають модель міської забудови, установлюючи на основі 1 моделі міських будинків і споруд 2, засобів боротьби із шумом 3, моделі точкових 4 і лінійних 5 джерел звуку. Інтенсивність ІЧ- випромінювання на моделі підбирають пропорційно інтенсивності звуку в натурі, використовуючи готові співвідношення (що наведені в [1-4]) за рахунок регулювання сили струму електричного живлення моделей ДШ. Частотний спектр ІЧ- випромінювання в моделі підбирають пропорційним частотному спектру звуку в натурі відповідно до вищеписаних вимог подібності (наприклад, у масштабі лінійних розмірів  $c_L = 1:17$  звук з довжиною хвилі  $\lambda_H = 1,7$  см замінюється ІЧ - випромінюванням з  $\lambda_M = 1$  мм), що досягається за рахунок установки світлофільтрів 6 на моделі джерел звуку 4 і 5. Таким чином, досягається пропорційність АЧХ ІЧ- випромінювання в моделі і звуку в натурі з дотриманням вимог подібності. Оскільки звук і ІЧ- випромінювання підкоряються однаковою для всіх типів хвиль закономірностям поширення, енергія ІЧ- випромінювання поширюється по поверхні моделі ідентично тому, як поширюється енергія звуку по поверхні натурального об'єкта (з дотриманням всіх особливостей дифракційних і інтерференційних явищ і ін.).

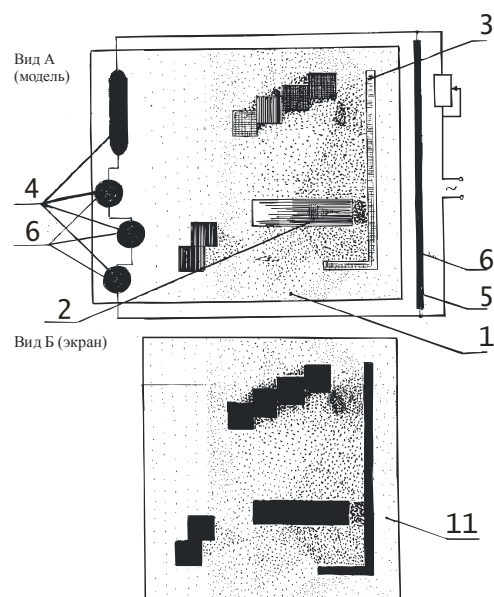


Рис. 2. Види А та Б з рис. 1 / Form A and B in Fig. 1

При необхідності моделюють ефективність різних можливих шумозахисних засобів, здійснюють підбір їхніх варіантів, розмірів, конфігурацій за рахунок використання різних варіацій їхніх моделей 3. За допомогою оптичної системи 7 зображення розподілу енергії, що моделюється, проектується на чутливий елемент, наприклад, на фотокатод 8 електронно-оптичного перетворювача. При цьому може бути отримане це зображення в будь-якій площині, яка цікавить дослідників. Як правило, з метою побудови карт шуму потрібно зображення розподілу енергії, що моделюється, по основі моделі 1 (еквівалентному поверхні землі в натурі), для чого воно повинне бути прозорим для ІЧ- випромінювання. Під дією ІЧ-променів фотокатод 8 починає випускати електрони, причому з тих ділянок, де яскравість зображення більше, відповідно більше і випускається електронів. Між екраном 11 і фотокатодом 8 (а саме - до високовольтного анода 10) прикладено високу напругу, завдяки чому електрони розганяються, бомбардують екран 11 і викликають його світіння, "малюючи" картину, яку можна бачити оком людини. Таким чином, візуалізується зображення розподілу енергії, що моделюється, при цьому можливо його фотографування, або реєстрація якимсь іншим способом, а також кількісна оцінка цієї енергії в різних точках зображення, тобто вимір у них інтенсивності (опромінення ІЧ- випромінюванням).

### Результати

Приклад такої картинки (себто очікувана карта шуму) приведений на рис. 3. Наступний малюнок взятий з роботи [5], що вважається свого роду „клаسیкою” картографування шумового режиму.

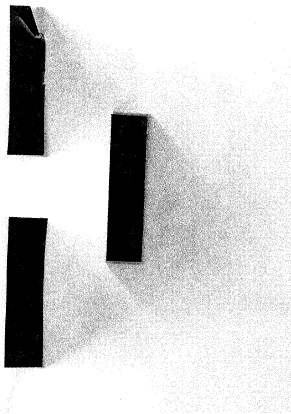


Рис. 3. Результати одного з експериментів, зафіксовані за допомогою вищеприписаного пристрою / The results of one experiment, recorded using the device described above

В роботі [5], що належить перу корифеїв моделювання в акустиці, наведені зразки карт шумового режиму задля найбільш поширених випадків, один з яких ми вдало промоделивали в наших власних дослідженнях: (див. рис. 3), та надаємо задля подальшого зіставлення (рис. 4).

Треба зауважити, що містобудівельна ситуація з зонами акустичної тіні від трьох будинків моделювалася нами неодноразово (з різноманітними варіаціями). Поглянемо на наступний рис. 4. Зробимо їхнє зіставлення між собою задля обґрунтування точності та вірогідності квазіаналогового моделювання.

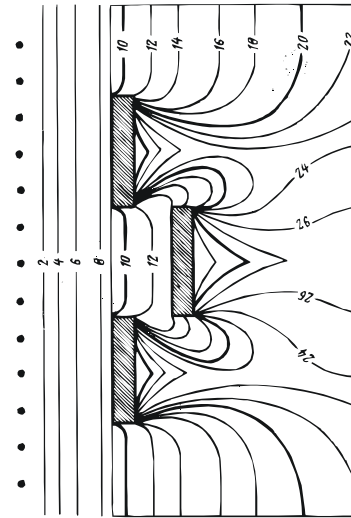


Рис. 4. Еталонна карта шуму задля адекватного випадку, взята з [5]. Наочна повна еквівалентність / Reference noise map for an adequate case, taken from [5]. Evident full equivalence

### Наукова новизна та практична значимість

Винайдено спосіб моделювання в акустиці, який застосовує встановлену аналогію між розповсюдженням звуку та електромагнітних хвиль.

Створено експериментальний пристрій квазіаналогового моделювання процесів розповсюдження звуку який застосовує вищевказану встановлену аналогію між розповсюдженням звуку та електромагнітних хвиль.

Спосіб та пристрій такого моделювання захищено патентами України та Росії [7-10].

За рахунок вищевказаного забезпечено можливість картографування шумового режиму із застосуванням сучасних технологій, шляхом побудови карт шуму за результатами квазіаналогового моделювання.

### Висновки

Побудовані моделі акустичних процесів дозволяють належним чином оцінити шумовий режим міських територій. Результатом розробки проектно-документації сучасного міста є обов'язкове складання карти шуму такого міста і його окремих складових частин (житлових районів), на якій явно видні області акустичного дискомфорту, тобто умовно позначені території з рівнями звуку, що перевищують нормативні. Застосування наших винаходів [3, 7-10] у сполученні з розробленим нами в [1, 2, 4] і в цій роботі теоретичним підходом до рішення даної проблеми, дозволяє впевнено і з високим ступенем вірогідності будувати такі карти шуму.

## СПИСОК ВИКОРИСТАНИХ ДЖЕРЕЛ

1. Абракітов В.Е. Моделювання в акустиці: монографія / В.Е. Абракітов; Харьк. нац. акад. міськ. госп-ва. - Харків: ХНАМГ, 2011. - 227 с. - ISBN 978-966-695-226-7.
2. Абракітов В.Э. Аналоговые та квазіаналоговые моделювання процесів розповсюдження звуку в просторі для прогнозування шумового режиму на об'єкті, що захищається. Друге видання, перероблене та доповнене. /В.Е. Абракітов. – Харків: Парус, 2007. – 108 с.
3. Патент № 15212А (Україна). Спосіб аналогового моделювання процесів розповсюдження звукових хвиль /Абракітов В.Е., Коржик Б.М., Серіков Я.О., Карпалюк І.Т. - МПК6 G09В 23/14, Опубл. 30.06.97, Бюл. № 3.
4. Абракітов В.Э. Система констант подобия при моделировании физических явлений материального мира /В.Э. Абракітов // Коммунальное хозяйство городов: Научно-техн. сборник. Вып. № 35. Київ: Техніка, 2002. – С.38-43.
5. Градостроительные меры борьбы с шумом / Осипов Г.Л. и др. М.: Стройиздат, 1975. – 215 с.
6. Абракітов В.Э. Визуализация картины зашумленности городской застройки способами аналогового моделирования / В. Э. Абракітов, В. В. Сафонов // Збірник наукових праць інституту безперервної фахової освіти. Дніпропетровськ: Наука і освіта, 2002. – С. 3-8.
7. Патент № 15212А Україна. Спосіб аналогового моделювання процесів розповсюдження звукових хвиль /Абракітов В.Е., Коржик Б.М., Серіков Я.О., Карпалюк І.Т. МПК6 G09В 23/14. - Опубл. 30.06.97, Бюл. №3
8. Патент № 20369 (Україна). Пристрій візуалізації картини зашумованості міської забудови / Сафонов В.В., Захаров Ю.І., Абракітов В.Е. - МПК6 G01Н 9/00. Опубл. 15.07.97.
9. Патент № 2058601 (Россия). Устройство для визуализации картины зашумленности городской застройки / Сафонов В.В., Захаров Ю.И., Абракітов В.Э. - МПК G10К 1/00.- Опубл. 20.04.96. Бюл. № 11.
10. Патент 69935А Україна, МПК7 G01Н17/00. Пристрій для візуалізації зашумованості міської забудови. / Сафонов В.В., Абракітов В.Е., Богданов Ю.В., Бауліна Г.Ю. - Опубл. 15.09.2004. Бюл. № 9.
11. Патент 76745 Україна, МПК G01Н9/00. Пристрій аналогового моделювання процесів розповсюдження звукових хвиль / Абракітов В.Е. - Опубл.10.01.2013, Бюл. № 1.

## REFERENCES

1. Abrakитov V.E. *Modeluvannya v acostici* [A design is in acoustics]. Kharkiv: Kharkiv National Academy of Municipal Economy, 2001, 227 p. (in Ukrainian).
2. Abrakитov V.E. *Analogove that to the kvazianalogove modelyuvannya procesiv rozpovsyudzhennya sound in prostory<sup>3</sup> for prognosuvannya noise the mode on ob'ekti, scho zakhischaet'sya* [Analogy and quazianalogy design of processes of distribution of sound in space for prognostication of noise mode on object which is on the defensive]. Kharkiv: Parus, 2007, – 108 p. (in Ukrainian).
3. Abrakитov V.E., Korzhik B.M., Serikov Ya.O. and Karpalyuk I.T. *Patent 15212A (Ukraine). Sposib analog modelyuvannya procesiv rozpovsyudzhennya zvukovikh khvil'*. [Patent 15212A (Ukraine). Method of analog design of processes of distribution of sound-waves]. International industrial categorization G09b 23/14. It Is Published 30.06.97, Bulletin 3. (in Ukrainian).
4. Abrakитov V.E. *Systema constant podobia pri modelirovanii fizesicheskikh yavleniy material'nogo mira.* [ The System of the constants of the resemblance at modeling of the physical phenomenas of the material world ]. *Kommunal'noe hoziaystvo gorodov* [Public facilities city: Research collection]. Vyp. 35. The Kiev: Technology, 2002. - P.38-43. (in Russian).
5. Osipov G.L. and others. *Gradostroitel'nie mery bor'by s shumom.* [Building measures of the fight with noise]. Moscow: Stroyizdat, 1975. - 215 p. (in Russian).
6. Abrakитov V.E. and Safonov V. V. *Vizualizacia kartyny zashumlennosti gorodskoy zastroyki sposobamy analogovogo modilirovania.* [The Visualization of the picture noise town building way analog modeling ]. *Zbirnic naukovyh prac` institute besperervnoi fahovoi osvity* [Collection of scientific labours of institute of continuous trade education]. Dnipropetrovsk: Science and education, 2002. – P. 3-8. (in Russian).
7. Abrakитov V.E. *Patent na corysnuyu model № 76745 (Ukraine). Pristriy analogovogo modeluvannya procesiv rozpovsyudzhennya zvukovikh hvil'.* [ A patent is on an useful model 76745 (Ukraine). Device of analog design of processes of distribution of sound-waves]. – International industrial categorization G01H9/00. – It Is Published 10.01.2013, Bulletin 1. (in Ukrainian).
8. Safonov V.V., Zacharov Yu.I and Abrakитov V.E. *Patent № 20369 (Ukraine). Pristriy vizualizacii kartyny zashumovanosti mis'koyi zabudovy.* [Patent № 20369 (Ukraine). The device of visualization of picture of noise of municipal building]. International industrial categorization G01H 9/00. It Is Published 15.07.97. (in Ukrainian).
9. Safonov V.V., Zacharov Yu.I. and Abrakитov V.E. *Patent № 2058601 (Russia). Pristriy dlya vizualizacii zashumovanosti mis'koyi zabudovy.* [Patent № 2058601 (Russia). A device is for visualization of noise of municipal building. ] International industrial categorization G10K 1/00. – It Is Published 20.04.96. Bulletin № 11. (in Russian).
10. Safonov V.V., Abrakитov V.E., Bogdanov Yu.V. and Baulina G.Yu. *Patent № 69935A (Ukraine). Pristriy vizualizacii kartyny zashumovanosti mis'koyi zabudovy.* [Patent № 69935A (Ukraine). A device is for visualization of noise of municipal building]. International industrial categorization G01H17/00. It Is Published 15.09.2004. Bulletin № 9. (in Ukrainian).
11. Abrakитov V.E. *Sposib pobudovy cart shumu.* [A patent is on an useful model № 84157 (Ukraine). Method of construction of maps of noise ]. It Is Published 10.10.2013, Bulletin 19. (in Ukrainian).

Статья рекомендована к публикации д-ром техн. наук, доц. О. В. Третьяковым (Украина); д-ром техн. наук, проф. В. И. Торкатюком (Украина)

Статья поступила в редколлегию 02.09.2016