

УДК 624.016:693.542:620.199

**МЕТОДИКА ЕКСПЕРИМЕНТАЛЬНИХ ДОСЛІДЖЕНЬ  
ТРУБОБЕТОННИХ ЕЛЕМЕНТІВ З ДЕФЕКТАМИ БЕТОННОГО  
ОСЕРДЯ**

*д.т.н., проф. Семко О.В., інженр Гукасян О.М.*

*Полтавський національний технічний університет імені Юрія Кондратюка,  
м. Полтава*

**Постановка проблеми в загальному вигляді та її зв'язок із важливими науковими та практичними завданнями.** В останні роки в Україні широкого застосування набули труобетонні елементи, в яких раціонально поєднуються властивості сталі та бетону. Були нещодавно введені в дію вітчизняні норми з розрахунку та проектування сталезалізобетонних конструкцій [1], але повністю не передбачають особливостей проектування, будівництва та експлуатації комплексних стале залізобетонних конструкцій.

**Дослідження [7] в яких започатковане розв'язання даної проблеми, свідчить,** що дефекти та пошкодження будівельних конструкцій, що знаходяться в експлуатації, приводять не лише до зниження їх несучої здатності та надійності, а подекуди й до якісної зміни параметрів напружено-деформованого та характеру роботи під навантаженням. До таких конструкцій відносяться і труобетонні елементи. Але якщо закономірності утворення дефектів виготовлення й експлуатаційних пошкоджень залізобетонних та металевих конструкцій, їх вплив на фактичні показники експлуатаційної придатності (міцності, деформативності, довговічності тощо) вивчені досить ретельно [8], то аналогічні дослідження сталезалізобетону на сьогодні в Україні практично відсутні.

В сучасних умовах будівництва досить актуальним є використання сталезалізобетонних елементів, але незважаючи на це сучасні стандарти та норми [1] не передбачають раціонального використання бетону для осердя елементів. Тому доцільним є дослідження мінливості фізико-механічних характеристик труобетонних елементів з різними видами послаблень бетонних ядер по висоті та визначення найбільш раціонального підходу бетонування.

**Метою роботи** є дослідження впливу технологічних факторів бетонування осердя труобетонних елементів, на несучу здатність та деформативність. Для вирішення поставленої задачі в рамках даної роботи, необхідно розглянути найбільш розповсюджені типи дефектів осердя труобетонних елементів. Розроблені методики експериментальних досліджень таких конструктивних елементів, які дозволять отримати дані щодо особливостей їх роботи та напружено-деформованого стану.

**Аналіз дефектів виготовлення труобетонних елементів.** Основним критерієм відповідності вимогам будівельних конструкції при їх обстеженні є аналіз наявних дефектів та пошкоджень. До найбільш суттєвих дефектів виготовлення труобетонних стійок перш за все слід віднести дефекти або

аномалії бетонування, зумовлені певними технологічними ускладненнями, пов'язаними з особливостями укладання та ущільнення бетонної суміші в замкнений об'єм труби-оболонки. З цих же причин безпосередньо на виробництві майже не можливо здійснити контроль якості бетонних робіт. До дефектів бетонування трубобетонних стійок слід віднести розшарування бетонної суміші, утворення порожнин та раковин на поверхні контакту ядра та оболонки, неоднорідність структури та фізико-механічних властивостей бетону по висоті зразка тощо. Проте численні дослідження [7, 9] свідчать про відсутність розшарування бетонної суміші навіть при падінні зі значної (10...15 м) висоти та однорідність макроструктури бетонного ядра при його вертикальному бетонуванні. Навпаки, при похилому бетонуванні труб на заводах ЗБВ на вібромайданчиках з плавною подачею бетонної суміші трапляються випадки утворення не заповнених бетоном сегментних порожнин.

**Задачі та програма експериментальних досліджень трубобетонних елементів з дефектами осердя.** При дослідженні трубо бетонних елементів не виключається змінність міцності бетону при бетонуванні з різними заповнювачами. Дослідження впливу умов бетонування та пов'язаних із цим дефектів бетонного ядра на несучу здатність та напружено-деформований стан трубобетону свідчать про суттєве зниження несучої здатності трубобетонних стійок зі штучно створеними порожнинами або недостатньою міцністю бетону, що моделює дефекти бетонування.

Для вирішення поставленої задачі досліджувались зразки трубобетонних елементів, виготовлених із сталеві електрозварної холоднодеформованої труби ГОСТ 10707 зовнішнім діаметром  $D = 108$  мм, товщиною стінки  $t = 3,5$  мм, яка попередньо була нарізана на труборізному станку на заготовки довжиною  $L = 390$  мм та заповнена важким бетоном з середньою кубовою міцністю  $f_{ck.cube}$  15 та 35 МПа. Для визначення міцності бетону на стиск були виготовлені стандартні бетонні куби розмірами  $100 \times 100 \times 100$  мм з матеріалів, які відповідають вимогам державних стандартів України [3, 4, 5, 6]. Всі зразки бетонувались одночасно з бетону одного замісу, який виготовлявся безпосередньо в лабораторії на обладнанні, яке пройшло .

Для вирішення поставленої задачі було виготовлено чотири серії експериментальних зразків (рис. 2):

Серія 1: трубобетонні зразки, загальною кількістю 2 шт., що виготовлялися бетонуванням труб-оболонки по всій висоті бетоном однієї міцності (рис. 2, а).

Серія 2: трубобетонні елементи, загальною кількістю 2 шт., що виготовлялися бетонуванням труб-оболонки бетоном різної міцності на половину висоти зразка (рис. 2, б).

Серія 3: трубобетонні елементи, загальною кількістю 2 шт., що виготовлялися бетонуванням труб-оболонки бетоном різної міцності на 1/4 висоти із торців зразка (рис. 2, в).

Серія 4: трубобетонні елементи, загальною кількістю 4 шт., що виготовлялися бетонуванням труб-оболонки бетоном різної міцності на 1/3 висоти зразка (рис. 2, г).

Серія 5: трубобетонні елементи, загальною кількістю 2 шт., що виготовлялися бетонуванням труб-оболонок бетоном різної міцності по всій висоті зразка з штучно утвореним послабленням по всій висоті розміром 30×30×390 мм біля стінки труби (рис. 3, д).

Серія 6: трубобетонні елементи, загальною кількістю 2 шт., що виготовлялися бетонуванням труб-оболонок бетоном різної міцності по всій висоті зразка з штучно утвореним послабленням по всій висоті розміром 30×30×390 мм по середині труби (рис. 3, ж).

Серія 6: трубобетонний елемент 1 шт., що виготовлялися бетонуванням труб-оболонок бетоном однієї марки по всій висоті зразка з штучно утвореним послабленням у вигляді раковин розміром 30×30×60 мм, що розміщений по середині висоти на стінці труби (рис. 3, е).

Для утворення порожнин та раковин використані бруски пінополістиролу, ретельно виміряні та вирізані.

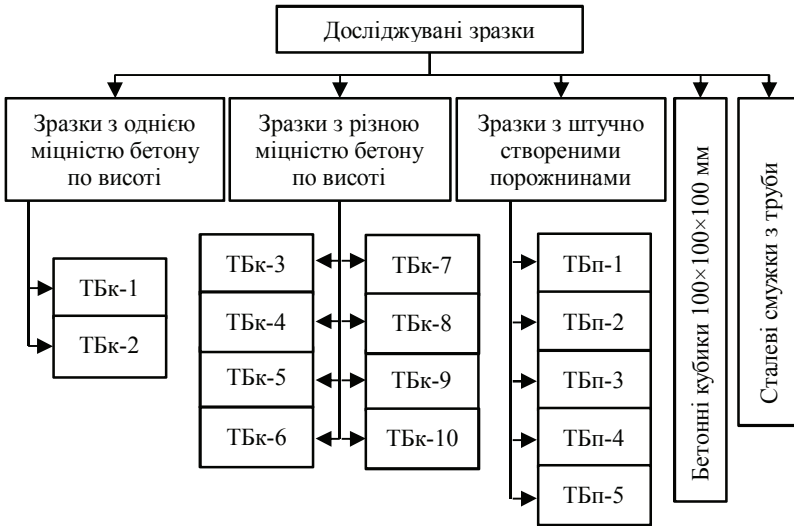


Рис.1. Схема планування експерименту

Для виконання поставленої задачі розрахунок передбачає бетонування коротких трубобетонних елементів з двома складами бетону, з проектною міцністю  $f_{к.кубе}$  15 і 35 МПа [3]. Як дрібний заповнювач для батонів використовували пісок кварцовий з модулем крупності  $M_k=1$ , насипна густина у сухому стані  $\rho_n = 1480 \text{ кг/м}^3$ , істина густина  $\rho_a = 2620 \text{ кг/м}^3$ , вологість 2 %, який відповідає вимогам [4]. В якості крупного заповнювача використовувався щебінь крупністю 5 – 10, який відповідав вимогам стандарту [4], пустотність щебеню 47 %, насипна густина  $\rho_n = 1450 \text{ кг/м}^3$ , істина густина  $\rho_a = 2700 \text{ кг/м}^3$ . Крупний заповнювач з вмістом шкідливих домішок в межах норми [5]. В якості в'язучого застосовувався

портландцемент марки М 500, який має насипну густину  $\rho_n = 1300 \text{ кг/м}^3$  та істину густину  $\rho_a = 3100 \text{ кг/м}^3$ . Початок тужавіння цементу 105 хв, а кінєць – 4,5 год від початку замішування. Тонкість помелу цементу відповідає вимогам стандарту [6].

Під час виконання експерименту було виготовлено зразки двох різних складів бетону з різними міцностями. З кожного замісу виготовлені по 4 зразки кубиків розмірами  $100 \times 100 \times 100 \text{ мм}$ , для контролю міцності бетону. Дозування матеріалів проводили за масою.

Марка бетонної суміші для виготовлення трубобетонних зразків з рухливістю – Р1. Для приготування даної бетонної суміші використовувався бетонозмішувач гравітаційної дії, змішування відбувалося 10 хв. Ущільнення бетонного осердя в трубах проводилось штикуванням, в 3 шари по 25 разів кожний.

Трубобетонні зразки зберігалися 56 діб при температурі  $20 \pm 20\text{С}$  з абсолютною вологістю повітря 95 – 97%.

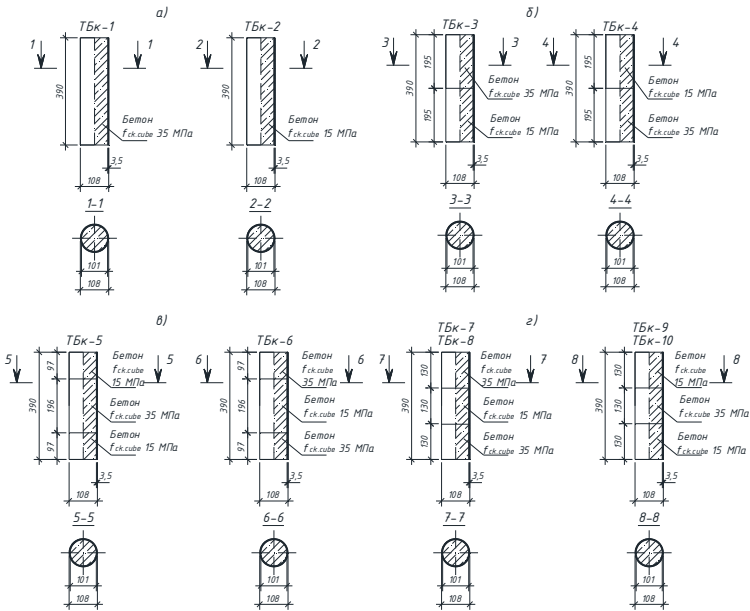


Рис.1. Схема бетонування трубо бетонних елементів з різною міцністю бетону

**Висновок.** Запропонована методика досліджень дозволила проаналізувати та передбачити найбільш поширені типи послаблень бетонних ядер, а також порівняти результати досліджень з даними інших авторів щодо роботи подібних трубобетонних елементів з іншими вадами бетонування [7].

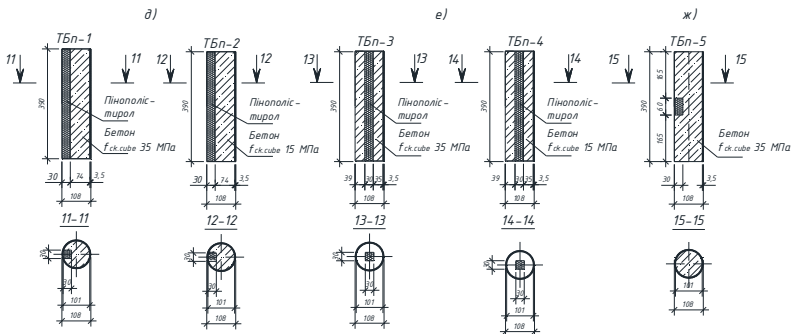


Рис. 1. Схема бетонування трубо бетонних елементів та раковинами

### ВИКОРИСТАНА ЛІТЕРАТУРА

1. ДБН В.2.6-160:2010. Конструкції будинків і споруд. Сталезалізобетонні конструкції. Основні положення [Текст] : чинний з 2011-09-01. – К. : Мінрегіонбуд України, 2011. – 55 с.
2. ДСТУ Б В.2.7-215:2009. Будівельні матеріали. Бетони. Правила підбору складу. [Текст] : чинний від 2009-12-22. – К. : Мінрегіонбуд України, 2010. – 18 с.
3. ДСТУ Б.В.2.7-32-95. Пісок щільний природний для будівельних матеріалів, виробів, конструкцій і робіт. Технічні умови [Текст] : чинний від 1996-01-01. – К. : Держкоммістобудування України, 1996. – 13 с.
4. ДСТУ Б В.2.7-74-98. Крупні заповнювачі природні, з відходів промисловості, штучні для будівельних матеріалів, виробів, конструкцій і робіт [Текст] : чинний від 1999-01-01. – К. Мінрегіонбуд України, 1999. 24с.
5. ДСТУ Б.В.2.7-75-95 Щебінь та гравій щільні природні для будівельних матеріалів, виробів, конструкцій та робіт. Технічні умови [Текст] : чинний від 2006-07-01. – К. Мінрегіонбуд України, 1996. – 13 с.
6. ДСТУ Б В.2.7-46:2010. Цементи загальнобудівельного призначення. Технічні умови [Текст] : чинний з 2011-09-01. – К. Мінрегіонбуд України, 2011. – 29 с.
7. Семко О.В. Імовірнісні аспекти розрахунку сталезалізобетонних конструкцій [Текст] : монографія / О.В. Семко. – К. : Сталь, 2004. – 316 с.
8. Восстановление и усиление строительных конструкций аварийных и реконструируемых зданий : атлас схем и чертежей [Текст] /А. И. Мальганов, В. С. Плевков, А. И. Полищук. – Томск : Том. ун-т, 1990. – 456 с.
9. Воскобойник О.П. Деякі аспекти надійності стиснутих трубобетонних елементів [Текст] / О.П. Воскобойник // Будівельні конструкції : зб. наук. праць. – К. : НДІБК, 2006. – Вип. 65. – С. 152–159.