

УДК 697.13:693.69.001.5

ЭНЕРГОЭФФЕКТИВНОСТЬ ЗДАНИЙ С УЧЕТОМ НОВЫХ НОРМАТИВНЫХ ТРЕБОВАНИЙ УКРАИНЫ

*к.т.н., доцент Тимофеев Н.В.**Донбасская национальная академия строительства и архитектуры,
г. Макеевка*

Постановка проблемы и цели исследования. В Украине в 2013 году предусматривается переход на новые нормативные требования по энергоэффективности гражданских зданий. Это прежде всего касается новых повышенных значений сопротивлений теплопередаче ограждающих конструкций и соответственно уменьшенных нормативных показателей удельных затрат на отопление зданий согласно Изменения №1 к ДБН В.2.6-31 [1]. Изменились климатические данные, в связи с выходом ДСТУ-Н Б В.1.1-27:2011 [2]. Принятый стандарт ДСТУ Б EN ISO 13790:2011 [3] совершенно по-иному трактует метод определения удельных энергозатрат. Поскольку эти стандарты только вступают в силу, а последний в ряде своих положений требует национальных поправок, то целью данной работы является анализ возможных уточнений в предстоящих расчетах в этой части практического проектирования.

Изложение основного материала. В связи с делением Украины вместо четырех на две температурные зоны, произошло неравномерное изменение требуемых значений сопротивлений теплопередаче ограждений. В таблице 1 приведено сравнение для стен и окон. Для других конструкций наблюдается похожая картина.

*Таблица 1**Сравнительный анализ нормативных сопротивлений теплопередаче*

Город	Температурная зона		Значение сопротивления теплопередаче, м ² К/Вт,					
	старая	новая	стен			окон		
			старое	новое	разность, %	старое	новое	разность, %
Киев	I	I	2,8	3,3	18	0,6	0,75	25
Львов	II	I	2,5	3,3	32	0,56	0,75	34
Ужгород	III	II	2,2	2,8	27	0,5	0,6	20
Ялта	IV	II	2,0	2,8	40	0,45	0,6	33

Таблица 1 показывает, что наименьшее повышение сопротивлений теплопередаче для стен произошло в первой температурной зоне – на 18%. Города, которые находились во второй температурной зоне и были переведены в первую, а также переведенные из четвертой во вторую,

получили более значительное повышение соответственно на 32 и 40%. Особенно это касается Побережья Крыма.

Изменения произошли в климатических данных по солнечной радиации. На диаграмме (рис. 1) показано для города Донецка величины солнечной радиации, поступающей на вертикальные поверхности по данным [3] в сравнении с ДСТУ-Н Б А.2.2-5 [4]. Наблюдается существенное снижение, особенно с северного направления от СВ до СЗ в пределах 45 – 49 %. По другим направлениям уменьшение составляет от 25 до 35 %. То есть, на указанный процент будут уменьшены солнечные тепlopоступления в расчетах удельных теплозатрат за отопительный период. На диаграмме цифрами от 1 до 8 указаны стороны горизонта соответственно от С до СЗ.

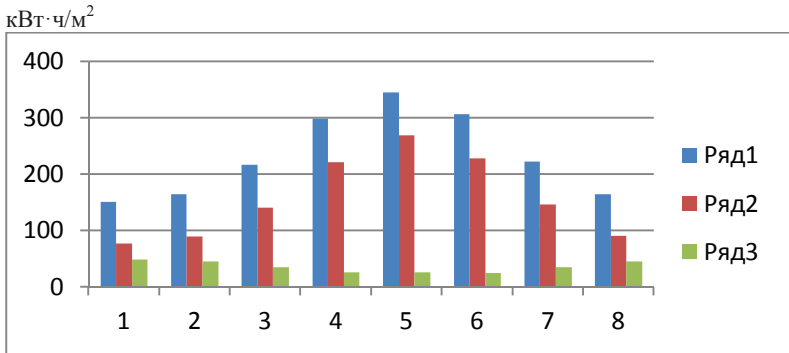


Рис. 1. Диаграмма солнечных тепlopоступлений на вертикальные поверхности по данным: ряд 1 – ДСТУ-Н Б А.2.2-5 [4]; ряд 2 – ДСТУ-Н Б В.1.1-27 [3]; ряд 3 – уменьшение, %.

Для проверочных расчетов по старой и новой методикам было выбрано одноэтажное жилое здание, схемы плана и разрез которого, представлены на рис. 2.

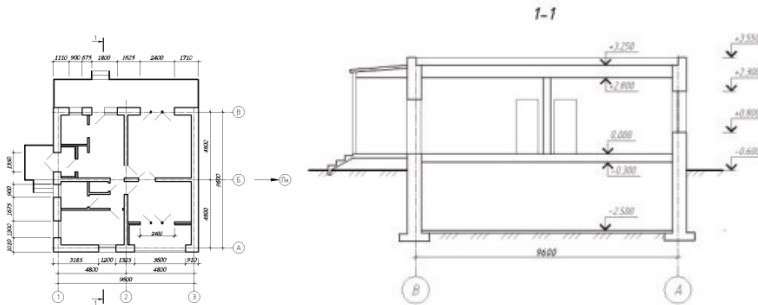


Рис. 2. Схема плана и разреза анализируемого жилого здания.

На первом этапе выполнялся расчет по стандарту [4]. Принималось принятое для жилых зданий в Изменениях №1 к ДБН В.1.1-15 [5] значение кратности воздухообмена ($n = 0,8 \text{ ч}^{-1}$). По стандарту [4] получалось значение $n = 1,1$, то есть прогнозируемое снижение затрат тепла на инфльтрацию и вентиляцию составляет 27%.

Допустимая величина удельных теплозатрат, которая определяется [3] по формуле $E_{\max} = 600 \cdot F_h^{-1/4}$ ($F_h = 86,4 \text{ м}^2$ – отапливаемая площадь), составила $196,8 \text{ кВт} \cdot \text{ч}/\text{м}^2$. Кстати, по старому нормативу [1] требование было более жестким – $130 \text{ кВт} \cdot \text{ч}/\text{м}^2$. Расчетная величина удельных теплозатрат равна $126,2 \text{ кВт} \cdot \text{ч}/\text{м}^2$. Класс энергоэффективности (для соотношения $[100(q_{\text{буд}} - E_{\max})/E_{\max} = -35,9\%]$) получился достаточно высокий – «В».

На втором этапе выполнялись расчеты по стандарту [3]. Первой отличительной особенностью расчета является учет в приведенных сопротивлениях теплопередаче точечных включений. Разумеется, соответствующие значения могут быть получены либо численным моделированием трехмерных температурных полей, либо на основании экспериментальных исследований. И то и другое выполнять неподготовленному проектировщику сложно, а заказчику дорого. Необходим набор значений для типовых решений. В первом приближении можно воспользоваться информацией [6] или пока учитывать только в вентилируемых фасадных системах, где их величины существенны.

Вторая особенность расчетов заключается в более тщательном выборе данных о бытовых теплопоступлениях. По существовавшим нормативам [4] можно было принимать среднее значение на уровне $10 \text{ Вт}/\text{м}^2$. В реальности эта величина, учитывающая метаболическое тепло людей, поступление тепла от электрического освещения, горячего водоснабжения и т.п. может быть ниже или выше указанной цифры.

Солнечные теплопоступления – это третья отличительная особенность расчетов. В стандарте [3] теплопоступления определяются не только через оконные проемы, но через всю оболочку здания (покрытие, стены) и еще учитываются величины отраженной радиации от указанных поверхностей. В остальном методики расчетов совпадают.

На этом этапе расчета, если выполнять его точно, получаются несовместимые результаты. Это касается того, что расчет ведется на годичный цикл эксплуатации здания с учетом затрат тепла на охлаждение. Такой расчет был выполнен, но в конце возникла еще одна трудность. Она связана с тем, что в результате получается количество тепла, которое необходимо поставить в отапливаемый объем здания. Потери на системы отопления и охлаждения необходимо учитывать отдельно. Т.е. нужны национальные поправочные коэффициенты. Они могут быть такими же, что приведены для систем отопления в [1, 4], но к ним необходимо добавить коэффициенты на охлаждение.

В первом приближении было выполнен расчет на весь годовой период и выборочный на отопительный период, но с учетом затрат на охлаждение. С учетом коэффициента на систему отопления, равного 0,9, рассчитаны

удельные теплотраты, составившие $192,4 \text{ кВт} \cdot \text{ч}/\text{м}^2$. В этом случае класс энергоэффективности (для соотношения $[100(q_{\text{буд}} - E_{\text{max}})/E_{\text{max}} = -2,3\%]$) получился более реальный – «С». Удельные теплотраты по стандарту [3] оказались большими на 53%, что подтверждает необходимость перехода на европейский стандарт.

Выводы и предложения

1. Анализ стандартов и предварительные расчеты показали, что необходимо использовать сезонный (месячный) метод расчета удельных затрат тепла на отопление и охлаждения зданий стандарта ISO 13790.

2. В указанном методе нужно внести национальные уточнения, упрощающие расчет, это касается учета бытовых теплопоступлений, солнечной радиации, теплоемкости зданий и т.п.

3. Необходимы новые нормативные стандарты энергопотребления на годовой режим эксплуатации зданий с учетом отопления и охлаждения зданий.

4. После «обкатки» алгоритма расчета на достаточном количестве представительских объектах жилых и общественных зданий требуется разработка национального программного продукта для выполнения расчетов с помощью ЭВМ. «Вручную» такой расчет можно выполнять только в показательном индивидуальном порядке. Отследить при этом точность получаемого результата проблематично.

ИСПОЛЬЗОВАННАЯ ЛИТЕРАТУРА

1. Конструкції будівель і споруд. Теплова ізоляція будівель: ДБН В 2.6-31:2006. [Чинний від 2006-09-09]. – К.: Мінрегіонбуд України, 2009. - 71 с. Зі Зміною №1 - (Національний стандарт України).
2. Захист від небезпечних геологічних процесів, шкідливих експлуатаційних впливів, від пожежі. Будівельна кліматологія: ДСТУ-Н Б В.1.1-27:2011. [Чинний від 2012-07-01]. – К.: Мінрегіонбуд України, 2008. - 127 с. - (Національний стандарт України).
3. Енергоефективність будівель. Розрахунок енергоспоживання при опаленні та охолодженні (EN ISO 13790:2008, IDT): ДСТУ Б EN ISO 13790:2012. - К.: Мінрегіонбуд України, 2008. - 238 с. - (Національний стандарт України).
4. Проекування. Настанова з розроблення та складання енергетичного паспорта будівель при новому будівництві та реконструкції: ДСТУ-Н Б.А.2.2-5:2007. [Чинний від 2008-07-01]. – К.: Мінрегіонбуд України, 2008. - 43 с. - (Національний стандарт України).
5. Будинки і споруди. Житлові будинки. Основні положення: ДБН В.2.2-15-2005. [Чинні від 2006-01-01]. – К.: Мінрегіонбуд України, 2006. - 76 с. Зі Зміною №1 - (Національний стандарт України).
6. Колесник Є.С. Визначення лінійних та точкових коефіцієнтів теплопередачі найпоширеніших теплопровідних включень в огорожувальних конструкціях / Будівельні конструкції: Міжвідомч. наук.–техн. зб. праць (будівництво). Вип. 77. – К.: ДП НДІБК, 2013. С. – 50 – 54.