

УДК 624.21.004.69

## РОЗРАХУНОК ПРОСТОРОВИХ ПОПЕРЕДНЬО НАПРУЖЕНИХ КОМБІНОВАНИХ СТАЛЕЗАЛІЗОБЕТОННИХ ШПРЕНГЕЛЬНИХ КОНСТРУКЦІЙ

ДЕМЧИНА Б.Г.<sup>1</sup>, *д.т.н., проф.*  
 ВИБРАНЕЦЬ Ю.Ю.<sup>2\*</sup>, *асп.*  
 ІВАНІК Ю.І.<sup>1</sup>, *асп.*

<sup>1</sup> Кафедра будівельних конструкцій та мостів, інститут будівництва та інженерії доквілля НУ «Львівська політехніка», вул. Карпінського, 6, 79013, Львів, Україна, тел. +38 (032) 258-23-16, e-mail: [ndl19@meta.ua](mailto:ndl19@meta.ua)

<sup>2</sup> Кафедра будівельного виробництва, інститут будівництва та інженерії доквілля НУ «Львівська політехніка», вул. Карпінського, 6, 79013, Львів, Україна, тел. +38 (032) 258-23-16, e-mail: [ndl19@meta.ua](mailto:ndl19@meta.ua)

**Анотація.** *Мета.* Виходячи з зростання застосування сталезалізобетонних конструкцій в будівництві, необхідно детальніше вивчити їх міцність та деформативність. Для цього виготовлено три натурні дослідні конструкції, що склалися з металеві шпренгельної конструкції та залізобетонної плити перекриття різної форми. *Методика.* Металева шпренгельна конструкція представляє собою комбіновану балку з жорстким верхнім поясом та підвіскою. Після набору міцності бетоном переріз стає сталезалізобетонним, що призводить до зміни положення нейтральної осі. При проектуванні є можливість добитись перерозподіл зусиль в конструкції шляхом отримання зворотних моментів на опорах та зменшення максимальних напружень в перерізах верхнього поясу конструкції. Для сприйняття від'ємних моментів в плиті передбачається додаткова арматура в верхній зоні. Для визначення реальних характеристик міцності матеріалів додатково випробувалися залізобетонні кубики та зразки арматури. При навантаженні експериментальних зразків використовувались мішки з піском для рівномірного розподілу прикладеної сили. Крок навантаження прийнято 3 кН/м<sup>2</sup>, максимальне навантаження склало 21 кН/м<sup>2</sup>. Одне з навантажень було прикладено несиметрично. Рівномірність прикладання контролювалось динамометрами, встановленими на опорах. *Результати.* Виконано порівняння значень деформацій, напружень та прогинів експериментальних з теоретичними, які розраховувались згідно діючих в Україні нормативних документів. Зафіксовано високу збіжність результатів для натурних конструкцій. Відхилення експериментальних величин від теоретичних склало -12,2...-1,1%. *Наукова новизна.* Проведені експериментальні дослідження трьох натурних моделей просторових сталезалізобетонних шпренгельних конструкцій з різним типом плити: по звичайній плоскій щитовій опалубці та по металевому профільованому настилу вздовж і поперек головних конструкцій. Об'єднання у сумісну роботу виконувалось гнучким металевим анкером петлевого типу. Розрахунок зразків проводився за розробленою методикою як для просторової перехресно-ребристої системи. *Практична цінність.* Використання сталезалізобетонних конструкцій перекриття в будівництві дозволить зменшити масу елементів в порівнянні з металом чи залізобетоном, тим самим зменшивши вартість.

*Ключові слова:* комбіновані системи; сталезалізобетон; шпренгельна конструкція; випробування; натурні зразки

## РАСЧЕТ ПРОСТРАНСТВЕННЫХ ПРЕДВАРИТЕЛЬНО НАПРЯЖЕННЫХ КОМБИНИРОВАННЫХ СТАЛЕЖЕЛЕЗОБЕТОННЫЕ ШПРЕНГЕЛЬНЫХ КОНСТРУКЦИЙ

ДЕМЧЫНА Б.Г.<sup>1</sup>, *д.т.н., проф.*  
 ВЫБРАНЕЦЬ Ю.Ю.<sup>2\*</sup>, *асп.*  
 ИВАНЬК Ю.И.<sup>1</sup>, *асп.*

<sup>1</sup> Кафедра строительных конструкций и мостов, институт строительства и инженерии окружающей среды НУ «Львовская политехника», ул. Карпинского, 6, 79013, Львов, Украина, тел. +38 (032) 258-23-16, e-mail: [ndl19@meta.ua](mailto:ndl19@meta.ua)

<sup>2</sup> Кафедра строительного производства, институт строительства и инженерии окружающей среды НУ «Львовская политехника», ул. Карпинского, 6, 79013, Львов, Украина, тел. +38 (032) 258-23-16, e-mail: [ndl19@meta.ua](mailto:ndl19@meta.ua)

**Аннотация.** *Цель.* Смотря на рост применения сталежелезобетонных конструкций в строительстве, необходимо детально изучить их прочность и деформативность. Для этого изготовлено три натурные конструкции, состоящие из металлической шпренгельной конструкции и железобетонной плиты перекрытия различной формы. *Методика.* Металлическая шпренгельная конструкция представляет собой комбинированную балку с жестким верхним поясом и подвеской. После набора прочности бетоном сечение становится сталежелезобетонным, что приводит к изменению положения нейтральной оси. При проектировании есть возможность добиться перераспределение усилий в конструкции путем получения отрицательных моментов на опорах и уменьшение максимальных напряжений в сечениях верхнего пояса конструкции. Для восприятия отрицательных моментов в плите предусматривается дополнительная арматура в верхней зоне. Для определения реальных характеристик прочности материалов дополнительно испытывались железобетонные

кубики и образцы арматуры. При нагрузке экспериментальных образцов использовались мешки с песком для равномерного распределения приложенной силы. Шаг загрузки принято  $3 \text{ кН/м}^2$ , максимальная нагрузка составила  $21 \text{ кН/м}^2$ . Одно из нагрузок было приложено несимметрично. Равномерность приложения контролировалось динамометрами, установленными на опорах. **Результаты.** Осуществлены сравнения значений деформаций, напряжений и прогибов экспериментальных с теоретическими, которые рассчитывались согласно действующих в Украине нормативных документов. Зафиксировано высокую сходимость результатов для натуральных конструкций. Отклонение экспериментальных величин от теоретических составило  $-12,2 \dots -1,1 \%$ . **Научная новизна.** Проведены экспериментальные исследования трех натуральных моделей пространственных сталежелезобетонных шпренгельных конструкций с различным типом плиты: по обычной плоской щитовой опалубке и по металлическому профилированному настилу – вдоль и поперек главных конструкций. Объединение в совместную работу выполнялось гибким металлическим анкером петлевого типа. Расчет образцов проводился по разработанной методике как для пространственной перекрестно-ребристой системы. **Практическая значимость.** Использование сталежелезобетонных конструкций перекрытия в строительстве позволит уменьшить массу элементов по сравнению с металлом или железобетоном, тем самым уменьшив стоимость.

Ключевые слова: комбинированные системы; сталежелезобетон; шпренгельная конструкция; испытания; натурные образцы

## CALCULATION OF SPATIAL PRESTRESSED COMBINED COMPOSITE TRUSSING CONSTRUCTIONS

DEMCHYNA B.H.<sup>1</sup>, *Dr. Sc. (Tech.), Prof.*

VYBRANETS Yu.Yu.<sup>2\*</sup> *PhD student.*

IVANYK Yu.I.<sup>1</sup>, *PhD student.*

<sup>1</sup> Department of Building Constructions and Bridges, Institute of Building and Environmental Engineering NU "Lviv Polytechnic", 6 Karpinsky str., 79013, Lviv, Ukraine, tel. +38 (032) 258-23-16, e-mail: ndl19@meta.ua

<sup>2</sup> Department of Building Production, Institute of Building and Environmental Engineering NU "Lviv Polytechnic", 6 Karpinsky str., 79013, Lviv, Ukraine, tel. +38 (032) 258-23-16, e-mail: ndl19@meta.ua

**Abstract. Purpose.** Based on widely used of composite construction in building, you should more study them strength and strain. For this produced three full-scale survey design, consisting of a metal trussing constructions and reinforced concrete slabs of different shapes. **Methodology.** Steel trussing design is a combined beam with a hard top and a belt suspension. After a set of concrete strength is composite section that leads to change the position of the neutral axis. In the design is the ability to achieve redistribution efforts in the design by getting points on poles reverse and reduce the maximum stress in the upper sections of the belt construction. For the perception of negative moments in expected additional reinforcement plate in the upper zone. To determine the actual strength characteristics of the materials tested additional samples of concrete blocks and valves. When loading experimental models used sandbags for even distribution of the applied force. Step 3 downloads adopted  $\text{kN/m}^2$ , the maximum load was  $21 \text{ кН/м}^2$ . One load was monitored application is applied non-symmetric. Equability controlled by dynamometers mounted on supports. **Findings.** Realized comparison value of strain, stress and deformation experimental with theoretical, which were calculated according to current regulations in Ukraine documents. Reported high convergence results for the full-scale structures. Deviations from theoretical experimental variables was  $-12.2 \dots -1.1 \%$ . **Originality.** Made experimental study of three dimensional models of field composite trussing constructions with different types of boards: the usual flat shield on a metal mold and profiled decking along and across the main structures. Combining the joint operation was carried out in flexible metal anchor loop type. The calculation was carried out on samples developed technique for spatial cross-ridge system. **Practical value.** Using of composite overlapping structures in construction will reduce a lot of elements compared to metal or reinforced concrete, thereby reducing costs.

Keywords: combined system; composite construction; trussing construction; test; specimens

**Вступ.** У сучасних економічних умовах відпала необхідність виготовлення значної кількості однотипних модульних конструкцій, а потреба в широкій номенклатурі легких конструкцій для перекриття чи покриття різних прольотів, в тому числі і відмінних від уніфікованих, набуває все більшого застосування [7, 13].

Розробка нових конструкцій з гнучкою компоновальною схемою і створення конструктивних рішень, що забезпечують зниження витрати металу і трудомісткості виготовлення й монтажу набуває особливого значення [1, 2, 6].

Аналіз розвитку конструктивних форм, умов виготовлення і монтажу несучих будівельних конструкцій показує, що одним з перспективних напрямів подальшої еволюції є застосування їх як просторових комбінованих шпренгельних систем, об'єднаних в сумісну роботу з залізобетонною плитою [5, 4].

**Мета роботи.** Вдосконалення нових конструктивних рішень і визначення реальної несучої здатності комбінованих сталезалізобетонних шпренгельних конструкцій не можливі без

подальших експериментально-теоретичних досліджень [3, 8, 9, 11].

**Методика виготовлення та характеристики дослідних конструкцій.** Для проведення експериментальних досліджень було приготовано три натурних дослідних зразки.

Кожен натурний зразок складався з двох ідентичних металевих шпренгельних конструкцій, по верху яких була залита монолітна залізобетонна плита.

Загальна довжина металевої конструкції становила 6,14 м (проліт 6,0 м) та висота 0,475 м (в осях 0,39 м). Конструкція виготовлена згідно розроблених креслень (рис. 1). Верхній пояс металевої конструкції виконувався з прокатного сталюого двотаврового профілю № 12 за ГОСТ 8239-89. Шпренгельна підвіска та нижня затяжка виконувалась зі спарених сталюих кутиків розмірами 45x45x4 мм та 50x50x5 відповідно за ДСТУ 2251-93. Клас сталі конструкцій – С245. Балка жорсткості об'єднувалась з елементами шпренгельної підвіски фасонками товщиною 5 мм. З'єднання виконано за допомогою електродугового зварювання з використанням електродів Э-42 за ГОСТ 9467-75.

Після виготовлення конструкції влаштувались на опори з відстанню між осями балок 2,0 м.

Монолітна залізобетонна плита виконувалась по верху металевих балок. Її розміри складають 6140x3000 мм. Клас бетону – С20/25. Крок армування – 200 мм, арматура робоча Ø 8 та 12 класу А400С, конструктивна – Ø 8 А240С згідно ДСТУ 3760-2006. Армуння виконувалось у нижній зоні – суцільне та у верхній зоні – над опорами (рис. 2).

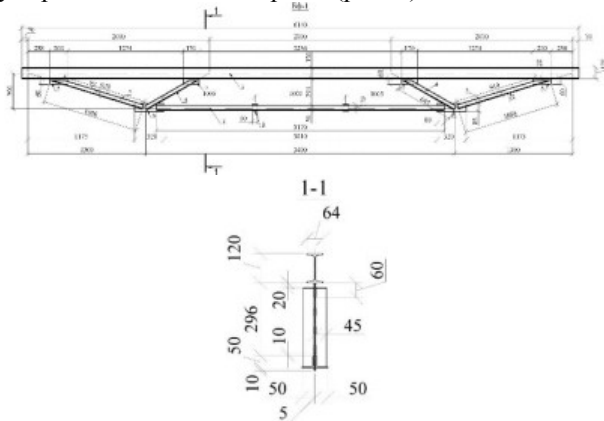


Рис. 1. Креслення шпренгельної статично невизначеної металевої комбінованої конструкції

*Drawing of trussing static indefinite steel combined construction*

Натурні зразки відрізнялися між собою формою плити:

КСБ-1: плита була залита по звичайній щитовій опалубці (рис 3, а);

КСБ-2: в якості опалубки використовувався сталюий профільований настил ТП-35, товщиною 0.5мм згідно ТУ У В.2.6-28.7-30703438-001:2010,

який влаштувався ребрами поперек металевих конструкцій (рис 3, б);

КСБ-3: в якості опалубки використовувався сталюий профільований настил ТП-35, товщиною 0.5мм згідно ТУ У В.2.6-28.7-30703438-001:2010, який влаштувався ребрами вздовж металевих конструкцій (рис 3, в).

Сумісна робота шпренгельних металевих конструкцій з плитою забезпечувалась за допомогою гнучкого похилого петлевого анкера (рис. 3, рис.4). Він виготовлявся з арматури Ø 8 класу А400С. Крок анкерів згідно розрахунку за зсувними зусиллями прийнято 500мм. Вони кріпились до верхнього поясу шпренгельних конструкцій. З'єднання виконано за допомогою електродугового зварювання з використанням електродів Э-42 за ГОСТ 9467-75.



Рис.2. Схема армування плити дослідних зразків

*Scheme of reinforcing slab in prototype*

Бетонна суміш замовлялась на ТОВ «Щирецький завод залізобетонних виробів» та доставлялась на місце автобетонозмішувачем.

Склад бетону плит прийнято Ц:П:Щ = 1:1,28:2,55, при водоцементному відношенні В/Ц = 0,45. Бетон для монолітних плит виконували на основі портландцементу марки М500 Миколаївського цементного заводу. Як дрібний заповнювач було використано пісок Ясницького кар'єру (с.Ясницька, Яворівський р-н., Львівська обл.) фракції 1,32-1,36 мм та модулем крупності  $M_{кр} = 1,4$ .

Крупним заповнювачем слугував гранітний щебінь фракції 5-20 мм із родовища Клесівське II (с.мт. Клесів, Сарненського р-ну, Рівненської обл.).

Воду для бетонування використовували звичайну, водопровідну, питної якості.

Вкладання суміші в конструкції виконувалось за допомогою крана з баді. Після вкладання суміші проходило обов'язкове вібрування.

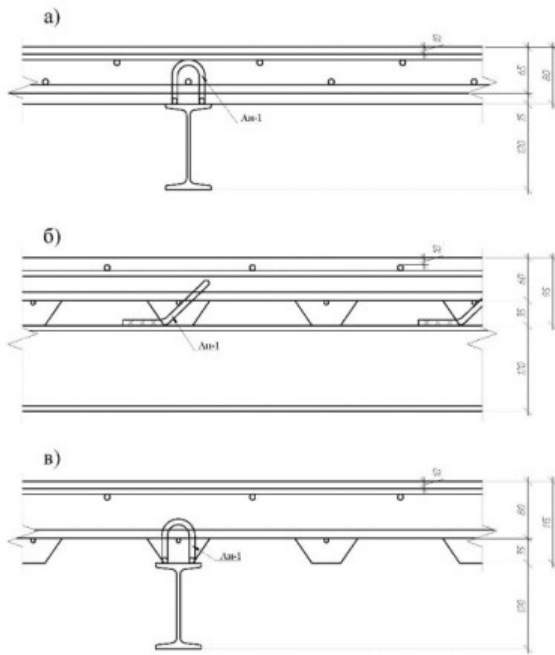


Рис.3. Три типи дослідних зразків плити: а) по звичайній щитовій опалубці; б) по профільованому листу поперек шпренгельних конструкцій; в) по профільованому листу ребрами вздовж шпренгельних конструкцій; Ан-1 – гнучкий анкер.

Three types of slab in prototype: a) on plane board decking; b) on ribbed decking against leader beam; c) on ribbed decking along leader beam;



Рис.4. Анкерний пристрій та схема розміщення арматури

Anchor and scheme of reinforcing slab

Паралельно із бетонуванням натурних дослідних зразків із вкладеною арматурою з тієї ж бетонної суміші виготовлялися контрольні кубики. Всього для визначення міцнісних характеристик бетону було виготовлено 2 дослідних зразки-куби розміром 100×100×100 мм (рис.5).



Рис.5. Дослідні бетонні зразки-куби та їх випробування

Experimental concrete cube and their testing

Зразки-кубики виготовлялися в тих же умовах, що й дослідні конструкції – при температурі навколишнього середовища від +12 до +18°C. Залівку бетонної суміші проводили в інвентарні розбірні металеві форми. Кубики зберігалися на вулиці поряд із дослідними конструкціями.

Випробування зразків виконувалось для визначення реальних характеристик бетону, які в подальшому використовувались для розрахунку.

Визначення механічних характеристик сталей стержневої арматури проведено на стандартних зразках, виготовлених безпосередньо з арматурних стержнів. Випробування зразків (рис. 6) виконано на розривній машині Р-50.



Рис.6. Випробування арматури на розрив  
Gap testing of armature

**Програма експериментальних досліджень.** Експериментальні натурні випробування здійснювались відповідно до ГОСТ 21562-76 в межах будівельного майданчика (рис. 7).

Натурна конструкція встановлювалась на кільцеві опори, які влаштовувались на фундаментні блоки ФБС-24.4.6. Для забезпечення загальної стійкості конструкції та просторової її роботи влаштовано розкріплення нижніх вузлів шпренгельної підвіски металевими зв'язками з квадратної труби 40×40×3мм за ГОСТ 30245-2003.

Розрахунок зразків та підбір поперечних перерізів як металевій шпренгельної конструкції, так і залізобетонної плити проводився згідно методики [10].



Рис.7. Загальний вигляд експериментальної натурної конструкції.

*General view of prototype*

Згідно поставлених завдань навантаження на конструкцію здійснювалось як симетрично, так і несиметрично. В розрахунку прийнято рівномірно розподілене навантаження. Для отримання точних результатів завантаження експериментальних конструкцій здійснювалося мішками з піском, які були попередньо фасовані і зважені. Прикладалося навантаження до верху залізобетонної плити.

В програмі експериментальних досліджень основною метою ставилося:

1. Апробація методики розрахунку.
2. Визначення напружень в поперечних перерізах сталезалізобетонної конструкції.
3. Визначення жорсткісних характеристик сталезалізобетонної конструкції.
4. Визначення тріщиностійкості дослідної конструкції.
5. Аналіз результатів експерименту та співставлення їх із теоретичними даними.

В ході проведення експериментальних натурних випробувань вимірювали:

- поздовжні деформації як по металевій шпренгельній конструкції, так і по залізобетонній плиті;
- вертикальні переміщення.

**Методика експериментальних досліджень конструкцій.** Випробування проводили після набирання бетоном проектної міцності (не раніше 28 діб з часу бетонування).

Для визначення поздовжніх деформацій металевій шпренгельній конструкції використовувались мікроіндикатори годинникового типу з ціною поділки 0,001 мм. Їх влаштували на попередньо приклеєних у необхідних місцях конструкції металевих тримачах з базою 200 мм.

При випробуванні для вимірювання поздовжніх деформацій монолітної залізобетонної плити використані тензорезистори з базою 20 мм, з електричним опором 99,5...100,5 Ом, які обслуговували автоматичним вимірювачем деформацій АД-4М. Також в кількох місцях були встановлені мікроіндикатори, аналогічні тим, що були використані для металевій конструкції.

Прогини конструкції вимірювали прогиномірами ПАО-6 з ціною поділки 0,01 мм, і індикаторами годинникового типу, з такою ж ціною поділки. Прогиноміри закріплювались безпосередньо до металевій шпренгельній конструкції за допомогою струбцин. Індикатори годинникового типу встановлювались на окрему жорстку раму, що не була зв'язана з дослідною конструкцією.

Прогини конструкції контролювали посередині прольоту і у вузлах шпренгельній конструкції також фіксувались прогини в середній частині плити між металевими конструкціями (рис.8... рис.10).

Під час випробувань проводили спостереження за тріщиноутворенням та розвитком тріщин. Утворення тріщин визначали візуально за допомогою мікроскопа МПБ-3. Також ним замірювали і ширину розкриття тріщин. Відліки за приладами, а також фіксацію розвитку тріщин проводили після кожного ступеня навантаження і заносили в журнал випробувань.

Схеми розташування приладів зображені на рис. 8 та рис.10, стадії навантаження натурної конструкції – рис. 11.

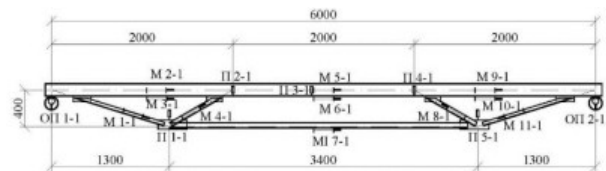


Рис.8. Схема розміщення приладів на металевій шпренгельній конструкції: М – мікроіндикатори, П – прогиноміри

*Layout devices on steel trussing construction: M – mikroindicators, П – bandgauge*



Рис.9. Встановлення прогиномірів та мікроіндикаторів в нижній та верхній зонах плити  
*Installation of mikroindicators and bandgauges in down and up zones of slab*

Рівномірність розподілення навантаження по конструкції контролювалось за допомогою чотирьох протарованих кільцевих динамометрів, розташованих на опорах конструкції.

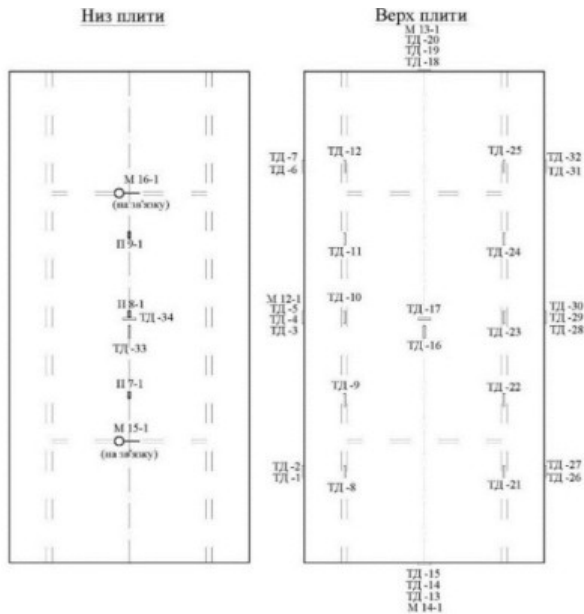


Рис. 10. Схема розміщення приладів на залізобетонній плиті та металевих зв'язках: М – мікроіндикатори, П – прогиноміри, ТД – тензодатчики

Layout devices on slab and steel bonding: М – mikroindicators, П – bandgauge, ТД – electric strain gauges

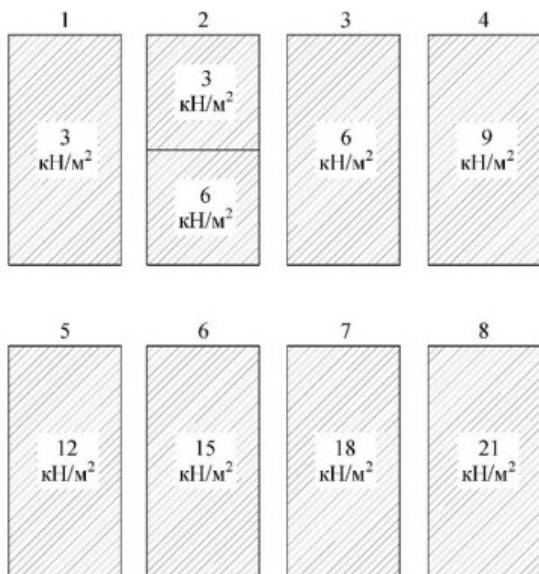


Рис. 11. Стадії завантаження дослідних конструкцій

Stage of prototype loads



Рис. 12. Навантаження дослідних зразків  
Prototype under load

**Результати експериментальних досліджень.** Експериментальні конструкції були запроєктовані таким чином, щоб вони руйнувалися по нормальних перерізах від сумісної дії згинального моменту та поздовжньої сили. Їхнє завантаження проводилось до непридатності до нормальної експлуатації, а саме – ширини розкриття тріщин більше допустимої ( $a_{cr} > 0,4 \text{ мм}$ ).

При обчисленні розрахункової несучої здатності в формули підставляли дійсні величини призмової міцності бетону  $f_{cd}$ , а за розрахунковий опір арматури прийнято фактичні значення межі текучості арматури  $\sigma_y$ . Характер руйнування конструкцій і розвиток тріщин показано на рис. 13.

КСБ-1. Починаючи зі стадії завантаження №5 (навантаження  $12 \text{ кН/м}^2$ ) на боковій грані плити між балками з'явилися перші нормальні тріщини. При подальшому збільшенні навантаження їхня кількість і ширина розкриття зростали. На стадії №8 (навантаження  $21 \text{ кН/м}^2$ ) ширина розкриття тріщини склала  $0,41 \text{ мм}$ , що перевищує допустимі межі.

При повному експериментальному навантаженні натурної конструкції, загальний її прогин склав  $16,9 \text{ мм}$ , прогин по нижніх вузлах –  $9,7 \text{ мм}$ .

КСБ-2. Перші нормальні тріщини на боковій грані плити між балками з'явилися на стадії завантаження №5 (навантаження  $12 \text{ кН/м}^2$ ). На останній стадії (навантаження  $21 \text{ кН/м}^2$ ) ширина розкриття тріщин склала  $0,25 \text{ мм}$ .

При повному експериментальному навантаженні натурної конструкції, загальний її прогин склав  $15,8 \text{ мм}$ , прогин по нижніх вузлах –  $9,0 \text{ мм}$ .

КСБ-3. Перші нормальні тріщини на боковій грані плити між балками з'явилися на стадії завантаження №4 (навантаження  $9 \text{ кН/м}^2$ ). Критичної ширини розкриття  $a_{cr} = 0,51 \text{ мм}$  вони досягли на стадії №8 (навантаження  $21 \text{ кН/м}^2$ ).

При повному експериментальному навантаженні натурної конструкції, загальний її прогин склав  $15,6 \text{ мм}$ , прогин по нижніх вузлах –  $8,3 \text{ мм}$ .



Рис. 13. Тріщини в плиті (КСБ-3)

Cracks in slab

**Висновок.** У дослідних натурних зразках після досягнення напружень в розтягнутій арматурі межі текучості подальше навантаження конструкцій супроводжувалося значним приростом деформацій

арматури і бетону, прирощенням прогинів і розкриттям тріщин в середній частині плити (між металевими конструкціями). В одному випадку відбулася втрата стійкості стінки верхнього поясу металевої комбінованої конструкції (КСБ-1).

Порівняння величин експериментальних і розрахункових граничних напружень, виконаних

## СПИСОК ВИКОРИСТАНИХ ДЖЕРЕЛ/ REFERENCES

1. Белый, Д. Ф. К проектированию сечений металлических предварительно напряжённых балок с затяжками /Д.Ф. Белый// Строительная механика и расчёт сооружений. – 1976. – № 1. –С. 51–53.

Bely D.F. K proektirovaniu sechenii metalicheskikh predvaritelno napriazhonykh balok s zatiashkami [For the design of sections of metal beams with prestressed torque], 1976, p. 51-53.

2. Бирюлев, В. В. О стальных балках с предварительно напряжённой затяжкой /В.В. Бирюлев// Изв. вузов. Строительство и архитектура. – 1958. – № 3. – С. 70–78.

Biryulov V.V. O stalnykh balkakh s predvaritelno napriazhonnoy zatiashkoi [About steel beams with prestressed tightening], Construction and architecture, 1958, № 3, p. 70-78.

3. Блихарский, З. Я. Прочность, деформативность, потери напряжений предварительно напряженных сталебетонных балок с внешним армированием: автореф. дис. ... канд. тех. наук: 05.23.01 / Блихарский Зиновий Ярославович; Белорус. политех. ин-т. – Минск, 1990. – 16 с.

Bliharisky Z.Ya. Prochnost, deformativnost, poteri napriazhenii predvaritelno napriazhonykh stalebetonnykh balok s vneshnim armirovaniem. Avtoreferat Diss. [Strength, deformability, losing stress prestressed steel-concrete beams with external reinforcement. Author's abstract.]. Minsk, 1990. 16 p.

4. Вибранець, Ю. Ю. Застосування комбінованих сталезалізобетонних конструкцій перекриття будівлі виробничого корпусу / І.Г. Іваник, С.І. Віхоть, Ю.Ю. Вибранець// Збірник наукових праць «Механіка і фізика руйнування будівельних матеріалів та конструкцій». – Львів, 2009. – Вип. № 8. – с. 433-439.

Vybranets Yu.Yu., Ivanyk I.G., Vihot S.I. Zastosuvannia kombinovanykh stalezalizobetonnykh konstrukttsii perekryttia budivli vyrobnychogo korpusu [Using of combined composite overlapping structures in industrial building] "Mechanics and Physics of destruction of building materials and structures", Lviv, 2009, issue 8. - p. 433-439.

5. Глазунов Ю. В. Конструктивные и технологические особенности сталебетона /Глазунов Ю.В. — Х., 2013.

Glazunov Yu.V. Konstruktivnye i tekhnologicheskie osobennosti stalebetona [Constructive and technology specials of composite construction], Kharkiv, 2013.

6. Гоголь М. В. Проблемы экономичности несущих металлоконструкций перекрыть и покрыть // Теория и практика строительства (Вісник НУ «Львівська політехніка» №520).- Львів, 2004.-с.42-45.

Gogol M.V. Problemy ekonomichnosti nesuchykh metalokonstrukttsii perekryt i pokryt Economy problems of steel coatings and overlapping], Theory and practice of building, Lviv, 2004, p.42-45.

7. Добрянський І. Застосування сталебетонних конструкцій в Україні та за кордоном /І. Добрянський, В.

згідно ДБН 2.6-98:2009, ДБН 2.6-160:2010 та ДБН 2.6-163:2010, [12] показало добру збіжність результатів для натурних конструкцій. Відхилення експериментальних величин від теоретичних складо - 12,2...-1,1%.

Барабаш, С. Бурчєня// Вісник Львівського національного аграрного університету: архітектура і сільськогосподарське будівництво. – 2010. – № 11. – С. 90-101.

Dobriansky I., Barabash V., Burchenya S. Zastosuvannia stalebetonnykh konstrukttsii v Ukraini ta za kordonom [Application of composite structures in Ukraine and abroad], Architecture and agricultural construction, Lviv, 2010, № 11, P. 90-101.

8. Замалиев Ф. С. Экспериментальные исследования сталежелезобетонных конструкции на крупномасштабных моделях /Ф.С. Замалиев, Р.И. Шаймарданов// — Казань: Известия КазГАСУ — 2008.

Zamaliiev F.S., Shaimardanov R.I. Eksperimentalnie issledovania stalezhelezobetonnykh konstrukttsii na krupnomasshtabnykh modeliakh [Experimental studies of composite structures for large-scale models], Kazan, Izvestiya KazGASU, 2008.

9. Ivanyk I.G. Research of composite combined prestressed constructions /Vybranets Yu.Yu., Ivanyk Yu.I./ Architecture Building: Acta Scientiarum Polonorum, 2014. – P. 81-88. - (№ 13(2)).

10. Кваша В. Г. Инженерный метод просторового розрахунку перехресно-ребристых балочных залізобетонних систем /В.Г. Кваша// Тези доповідей «Шляхи підвищення ефективності дорожнього господарства України в нових умовах господарювання». – К., 1994. – С.122.

Kvasha V.G. Inzhenernyi metod prostorovoho rozrakhunku perekhresno-rebrystykhalochnykh zalizobetonnykh system [Engineering method of calculating spatial cross-ribbed reinforced concrete beam systems], Kyiv, 1994, p.122.

11. Клименко Ф. Е. Сталебетонные конструкции с внешним полосовым армированием / Ф. Е. Клименко. – К. : Будівельник, 1984. – 88 с.

Klymenko F.E. Stalebetonnye konstrukttsii s vneshnim polosovym armirovaniem [Composite structure reinforced with an external bandpass], Kyiv, 1984, 88 p.

12. Biegus A. Projektowanie zespolonych konstrukcji stalowo-betonowych według eurokodu / Antoni Biegus – Wrocław: Politechnika Wroclawska wydział budownictwa lądowego i wodnego – 2012 – 66 s.

Biegus A. Design of composite steel and concrete structures according to Eurocode. Wrocław, University of Technology Faculty of civil engineering, 2012, 66 p.

13. G. Hanswille The behaviour of steel-concrete composite beams under repeated loading /G. Hanswille, M. Porsch, C. Ustundag — Wuppertal, Germany: Institute of steel and composite structures, University of Wuppertal — NSCC — 2009.

Статья поступила в редколлегияю 06.08.2015