



ТЕХНИКА КАФЕДРЫ

СДМ ГВУЗ «ПГАСА»



НАУЧНЫЙ РУКОВОДИТЕЛЬ: ЗАВЕДУЮЩИЙ КАФЕДРОЙ «СТРОИТЕЛЬНЫЕ И ДОРОЖНЫЕ МАШИНЫ», ДОКТ. ТЕХН. НАУК, ПРОФЕССОР, АКАДЕМИК АКАДЕМИИ СТРОИТЕЛЬСТВА УКРАИНЫ, ЗАСЛУЖЕННЫЙ ИЗОБРЕТАТЕЛЬ УКРАИНЫ Л.А. ХМАРА

ПРОЦЕСС РАБОТЫ МНОГОЦЕЛЕВОГО РАБОЧЕГО ОБОРУДОВАНИЯ С ГИДРОУПРАВЛЯЕМОЙ ЧЕЛЮСТЬЮ



ПРОЦЕСС РАБОТЫ МНОГОЦЕЛЕВОГО МАНИПУЛЯТОРНОГО ОБОРУДОВАНИЯ В ВИДЕ ДВУХПАЛЬЦЕВОГО СХВАТА К ЭКСКАВАТОРУ ЭО-2621



МНОГОЦЕЛЕВОЕ РАБОЧЕЕ ОБОРУДОВАНИЕ С ГИДРОУПРАВЛЯЕМОЙ ЧЕЛЮСТЬЮ К ЭКСКАВАТОРАМ ЭО - 2621, ЭО - 3322



За справками обращаться : 49005, Днепропетровск, 92, ул. Чернышевского, 24-А, ПГАСА, заведующему кафедрой "Строительные и дорожные машины", д.т.н., профессору Л.А.ХМАРЕ.

Телефон: (0562) 46-79-30; 47-12-39.

Mobil: (067) 585-26-59.

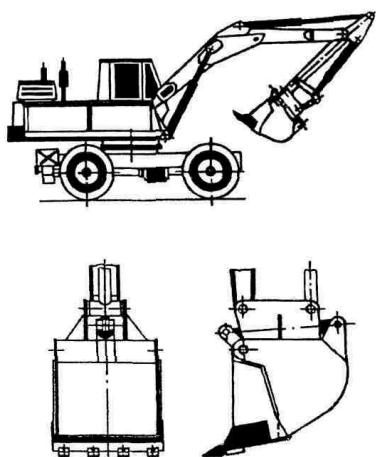
E - mail: LEONIDKHMARA@YAHOO.COM

KHMARA.LEONID@ YANDEX.RU

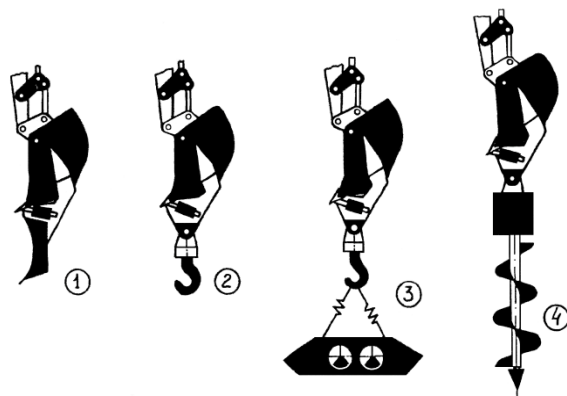


ТЕХНИКА КАФЕДРЫ СДМ ГВУЗ «ИГАСА»

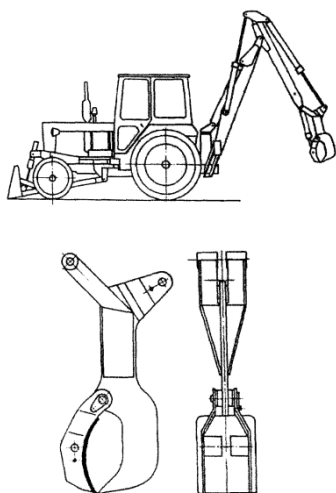
МНОГОЦЕЛЕВОЕ РАБОЧЕЕ ОБОРУДОВАНИЕ С ГИДРОУПРАВЛЯЕМОЙ ЧЕЛЮСТЬЮ К ЭКСКАВАТОРАМ ЭО-2621 И ЭО-3322



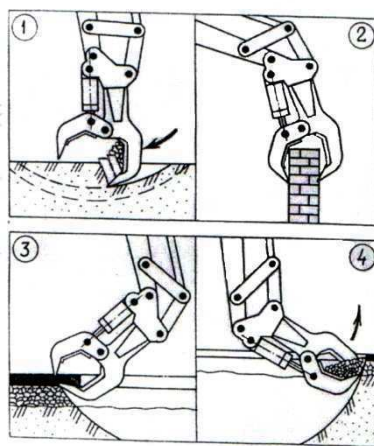
КОМПЛЕКТ СМЕННЫХ БЫСТРОЗАХВАТЫВАЕМЫХ РАБОЧИХ ОРГАНОВ К ЧЕЛЮСТНОМУ КОВШУ ГИДРАВЛИЧЕСКОГО ЭКСКАВАТОРА



МНОГОЦЕЛЕВОЕ РАБОЧЕЕ ОБОРУДОВАНИЕ С ГИДРОУПРАВЛЯЕМОЙ ЧЕЛЮСТЬЮ К ЭКСКАВАТОРАМ ЭО - 2621, ЭО - 3322



ЗЕМЛЕРОЙНО-МАНИПУЛЯТОРНОЕ ОБОРУДОВАНИЕ В ВИДЕ ДВУХПАЛЬЦЕВОГО СХВАТА НА БАЗЕ ЭКСКАВАТОРОВ ЭО-2621А, ЭО-2621В-2



За справками обращаться : 49005, Днепропетровск, 92, ул. Чернышевского, 24-А, ИГАСА, заведующему кафедрой "Строительные и дорожные машины", д.т.н., профессору Л.А.ХМАРЕ.

Телефон: (0562) 46-79-30; 47-12-39.

Mobil: (067) 585-26-59.

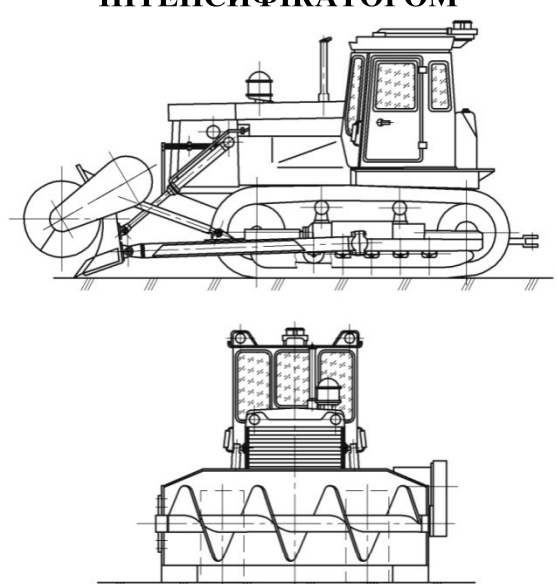
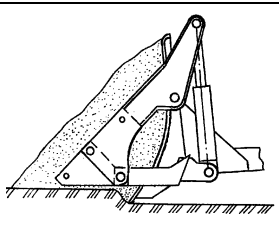
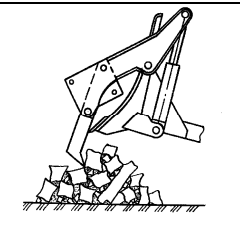
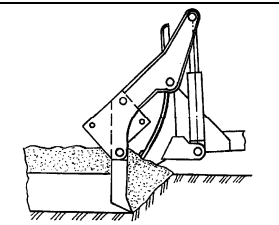
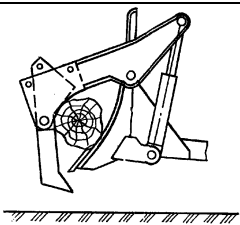
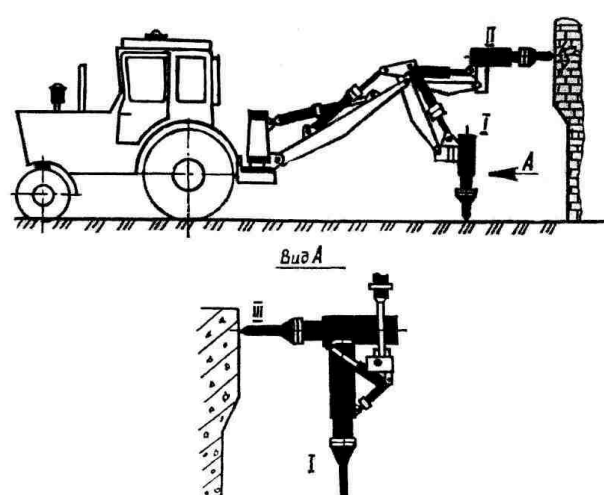
E - mail: LEONIDKHMARA@YAHOO.COM

KHMARA.LEONID@YANDEX.RU



ТЕХНИКА КАФЕДРЫ

СДМ ГВУЗ «ІГАСА»

БУЛЬДОЗЕРЫ МНОГОЦЕЛЕВОГО НАЗНАЧЕНИЯ		БУЛЬДОЗЕР ІЗ ШНЕКОВИМ ІНТЕНСИФІКАТОРОМ 
		
		
ВСТАВКА МАНИПУЛЯТОРНАЯ К ГИДРОМОЛОТУ		
		

За справками обращаться : 49005, Днепропетровск, 92, ул. Чернышевского, 24-А, ІГАСА, заведующему кафедрой "Строительные и дорожные машины", д.т.н., профессору Л.А.ХМАРЕ.

Телефон: (0562) 46-79-30; 47-12-39.

Mobil: (067) 585-26-59.

E - mail: LEONIDKHMARA@YAHOO.COM

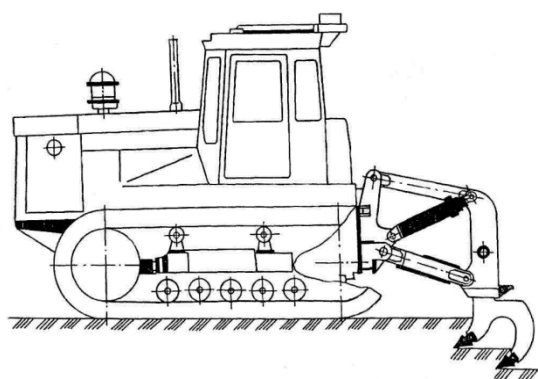
KHMARA.LEONID@YANDEX.RU



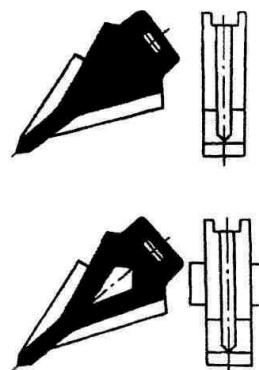
ТЕХНИКА КАФЕДРЫ

СДМ ГВУЗ «ИГАСА»

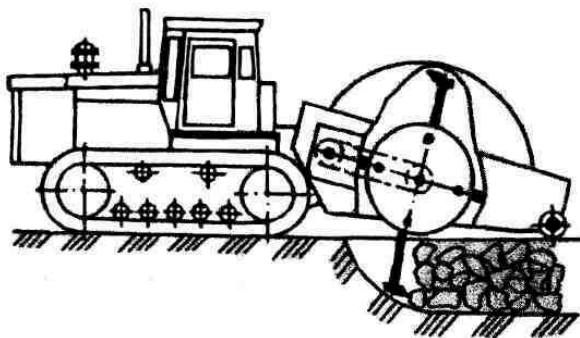
РЫХЛИТЕЛИ С ТРАЕКТОРНО-ПОСЛЕДОВАТЕЛЬНЫМ РАСПОЛОЖЕНИЕМ РЫХЛЯЩИХ ЗУБЬЕВ К ТРАКТОРАМ Т-130, Т-180, ДЭТ-250, Т-330



НАКОНЕЧНИКИ РАБОЧИХ ОРГАНОВ РЫХЛИТЕЛЕЙ



НАВЕСНОЕ РЫХЛИТЕЛЬНОЕ ОБОРУДОВАНИЕ ДЛЯ РАЗРАБОТКИ МЕРЗЛЫХ И ПРОЧНЫХ ГРУНТОВ К ТРАКТОРУ Т-130 (Т-170)



РЫХЛИТЕЛЬ С ТРАЕКТОРНО-ПОСЛЕДОВАТЕЛЬНЫМ СМЕЩЕНИЕМ ЗУБЬЕВ НА БАЗЕ ГИДРАВЛИЧЕСКИХ ЭКСКАВАТОРОВ



За справками обращаться : 49005, Днепропетровск, 92, ул. Чернышевского, 24-А, ИГАСА, заведующему кафедрой "Строительные и дорожные машины", д.т.н., профессору Л.А.ХМАРЕ.

Телефон: (0562) 46-79-30; 47-12-39.

Mobil: (067) 585-26-59.

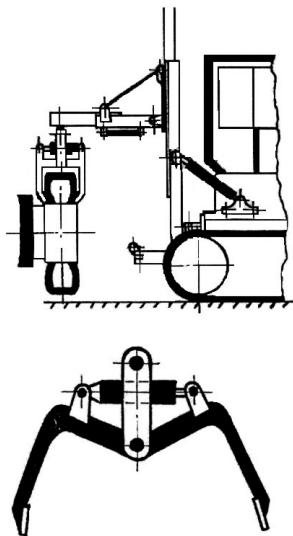
E - mail: LEONIDKHMARA@YAHOO.COM

KHMARA.LEONID@YANDEX.RU

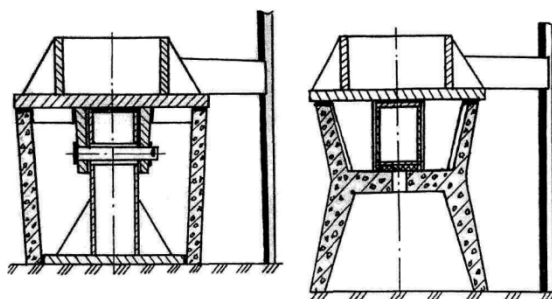


ТЕХНИКА КАФЕДРЫ СДМ ГВУЗ «ИГАСА»

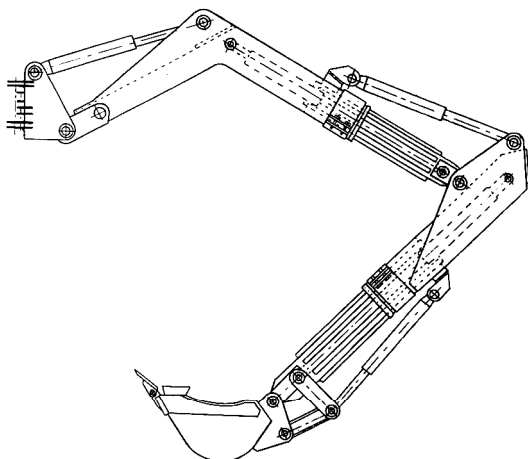
**УСТРОЙСТВО ДЛЯ МОНТАЖА И
ДЕМОНТАЖА КОЛЕС СКРЕПЕРОВ НА
БАЗЕ ТРАКТОРОВ Т-180, Т-130 и др.**



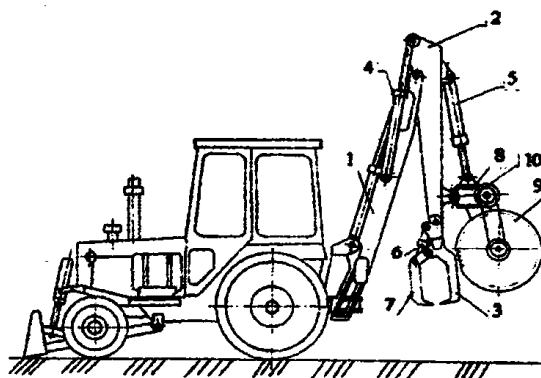
**ОБОРУДОВАНИЕ ДЛЯ ПОГРУЖЕ-
НИЯ ФУНДАМЕНТНЫХ БЛОКОВ И
ВТРАМБОВЫВАНИЯ ЩЕБНЯ В ИХ
ОСНОВАНИЯ**



**ТЕЛЕСКОПИЧНО РОБОЧЕ ОБЛАДНАН-
НЯ ОДНОКОВШОВОГО
ГІДРАВЛІЧНОГО ЕКСКАВАТОРА**



**РЫХЛИТЕЛЬ С ТРАЕКТОРНО-
ПОСЛЕДОВАТЕЛЬНЫМ СМЕЩЕ-
НИЕМ ЗУБЬЕВ НА БАЗЕ ГИДРАВ-**



За справками обращаться : 49005, Днепропетровск, 92, ул. Чернышевского, 24-А, ИГАСА, заведующему кафедрой "Строительные и дорожные машины", д.т.н., профессору Л.А.ХМАРЕ.

Телефон: (0562) 46-79-30; 47-12-39.

Mobil: (067) 585-26-59.

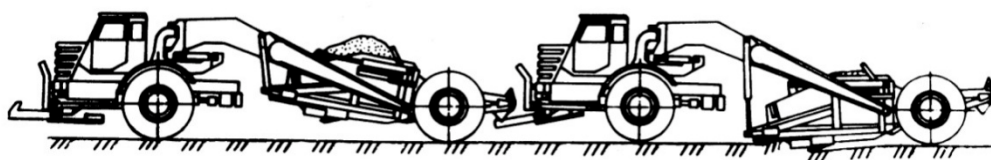
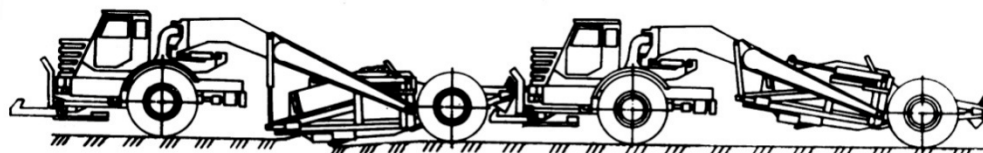
E - mail: LEONIDKHMARA@YAHOO.COM

KHMARA.LEONID@YANDEX.RU

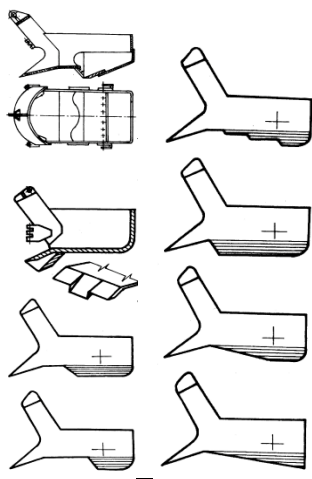


ТЕХНИКА КАФЕДРЫ СДМ ГВУЗ «ПГАСА»

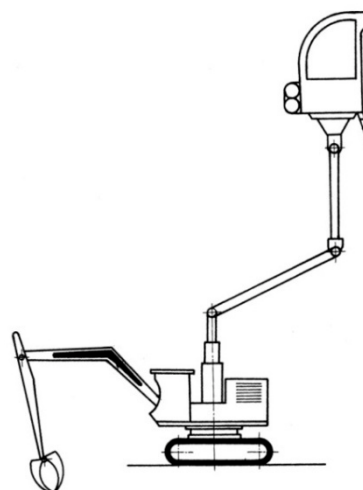
СЦЕПНО – ТОЛКАЮЩЕЕ УСТРОЙСТВО САМОХОДНОГО СКРЕПЕРНОГО ПОЕЗДА



КОВШИ ДРАГЛАЙНОВ КОНСТРУКЦИИ ПГАСА



ЗЕМЛЕРОЙНО – МАНИПУЛЯТОР- НОЕ РАБОЧЕЕ ОБОРУДОВАНИЕ ДЛЯ РАБОТЫ В ЭКСТРЕМАЛЬНЫХ УСЛОВИЯХ



За справками обращаться : 49005, Днепропетровск, 92, ул. Чернышевского, 24-А, ПГАСА,
заведующему кафедрой "Строительные и дорожные машины", д.т.н., профессору Л.А. ХМАРЕ.

Телефон: (0562) 46-79-30; 47-12-39.

Mobil: (067) 585-26-59.

E - mail: LEONIDKHMARA@YAHOO.COM

KHMARA.LEONID@ YANDEX.RU



ТЕХНИКА КАФЕДРЫ СДМ ГВУЗ «ИГАСА»

СОПРОВОЖДЕНИЕ МАШИН ДЛЯ ЗЕМЛЯНЫХ РАБОТ НА ЭТАПЕ ИХ ВЫБОРА

Область применения: для эффективного выбора строительной техники на примере бульдозеров, автогрейдеров, скреперов, экскаваторов. Разработана программа, которая позволяет повысить конкурентоспособность предприятия, снизить материальные затраты и получить максимальную прибыль.



Рис. 1. Главный интерфейс программы:
1- кнопка ввода исходных данных.

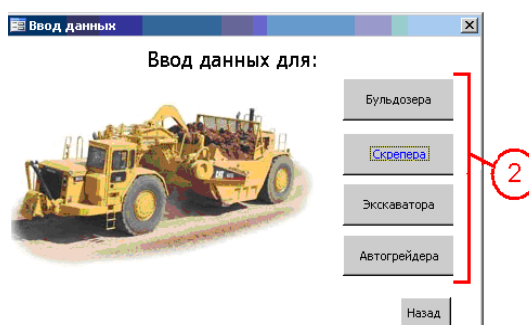


Рис. 2. Выбор ведущей машины:
2-выбор скрепера.

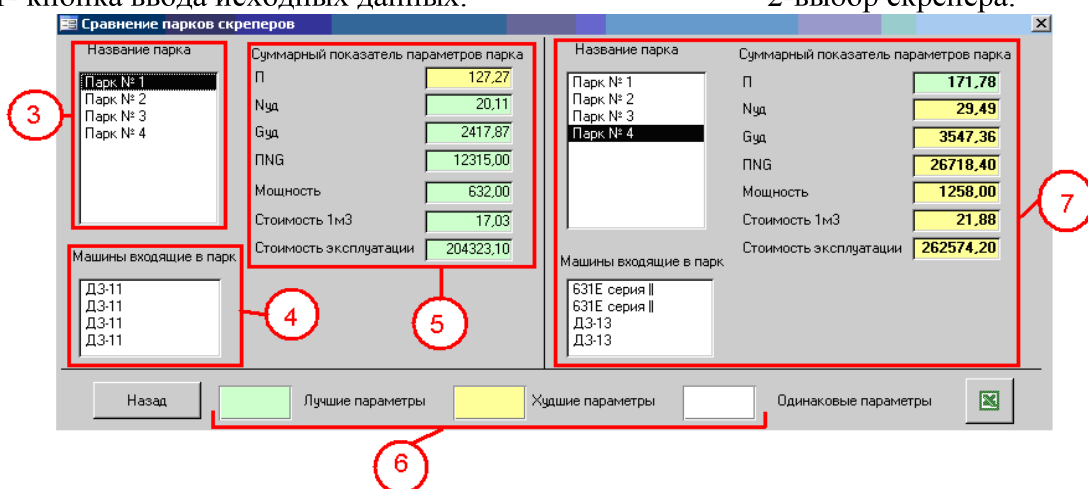


Рис. 3. Интерфейс сравнения параметров выбранных парков скреперов: 3-название парка; 4- Машины входящие в парк; 5-суммарный показатель параметров парков скреперов; 6- эффективное цветовое выделение параметров парка; 7- техническая характеристика выбранного парка.

Получить программу и консультации можно, заключив договор на передачу НТД. За справками обращаться: 49005, г. Днепропетровск-92, ул. Чернышевского, 24-А, ИГАСА, кафедра "Строительные и дорожные машины", д.т.н., профессору Л.А. ХМАРЕ.

Телефон: (0562) 46-79-30; 47-12-39.

Mobil: (067) 585-26-59.

E - mail: LEONIDKHMARA@YAHOO.COM

KHMARA.LEONID@YANDEX.RU