



ТЕХНИКА КАФЕДРЫ

СДМ ГВУЗ «ІГАСА»



**НАУЧНЫЙ РУКОВОДИТЕЛЬ:
ЗАВЕДУЮЩИЙ КАФЕДРОЙ
«СТРОИТЕЛЬНЫЕ И ДОРОЖНЫЕ
МАШИНЫ», ДОКТ. ТЕХН. НАУК,
ПРОФЕССОР, АКАДЕМИК АКАДЕМИИ
СТРОИТЕЛЬСТВА УКРАИНЫ,
ЗАСЛУЖЕННЫЙ ИЗОБРЕТАТЕЛЬ
УКРАИНЫ Л.А. ХМАРА**

**ПРОЦЕСС РАБОТЫ МНОГОЦЕЛЕВОГО
РАБОЧЕГО ОБОРУДОВАНИЯ С
ГИДРОУПРАВЛЯЕМОЙ ЧЕЛЮСТЬЮ**



**ПРОЦЕСС РАБОТЫ
МНОГОЦЕЛЕВОГО
МАНИПУЛЯТОРНОГО
ОБОРУДОВАНИЯ В ВИДЕ
ДВУХПАЛЬЦЕВОГО СХВАТА К
ЭКСКАВАТОРУ ЭО-2621**



**МНОГОЦЕЛЕВОЕ РАБОЧЕЕ
ОБОРУДОВАНИЕ С
ГИДРОУПРАВЛЯЕМОЙ ЧЕЛЮСТЬЮ К
ЭКСКАВАТОРАМ ЭО - 2621, ЭО - 3322**



За справками обращаться : 49005, Днепропетровск, ул. Чернышевского, 24-А, ІГАСА, заведующему кафедрой "Строительные и дорожные машины", д.т.н., профессору Л.А.ХМАРЕ.

Телефон: (0562) 46-79-30; 46-98-29.

Mobil: (067) 585-26-59.

E - mail: LEONIDKHMARA@YANHO.COM

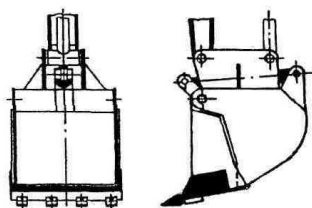
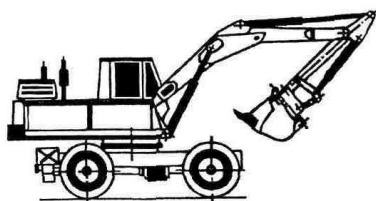
KHMARA.LEONID@YANDEX.RU



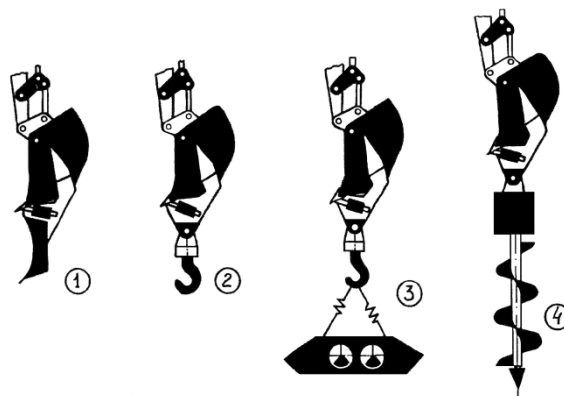
ТЕХНИКА КАФЕДРЫ

СДМ ГВУЗ «ИГАСА»

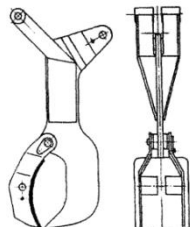
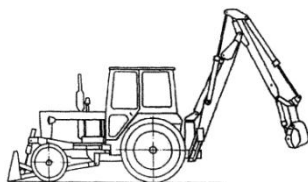
**МНОГОЦЕЛЕВОЕ РАБОЧЕЕ
ОБОРУДОВАНИЕ С ГИДРОУПРАВЛЯЕМОЙ
ЧЕЛЮСТЬЮ К ЭКСКАВАТОРАМ
ЭО-2621 И ЭО-3322**



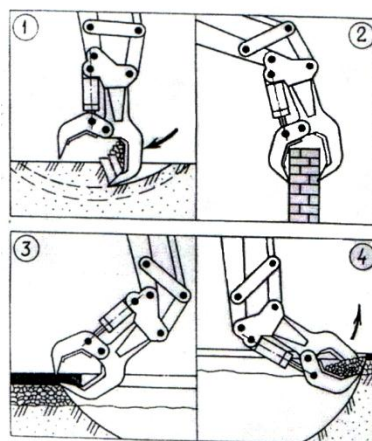
**КОМПЛЕКТ СМЕННЫХ
БЫСТРОЗАХВАТЫВАЕМЫХ
РАБОЧИХ ОРГАНОВ К ЧЕЛЮСТНОМУ
КОВШУ ГИДРАВЛИЧЕСКОГО
ЭКСКАВАТОРА**



**МНОГОЦЕЛЕВОЕ РАБОЧЕЕ
ОБОРУДОВАНИЕ С ГИДРОУПРАВЛЯЕМОЙ
ЧЕЛЮСТЬЮ К ЭКСКАВАТОРАМ ЭО - 2621,
ЭО - 3322**



**ЗЕМЛЕРОЙНО-МАНИПУЛЯТОРНОЕ
ОБОРУДОВАНИЕ В ВИДЕ
ДУХПАЛЬЦЕВОГО СХВАТА НА БАЗЕ
ЭКСКАВАТОРОВ ЭО-2621А, ЭО-2621В-2**



За справками обращаться : 49005, Днепропетровск, ул. Чернышевского, 24-А, ИГАСА, заведующему кафедрой "Строительные и дорожные машины", д.т.н., профессору Л.А.ХМАРЕ.

Телефон: (0562) 46-79-30; 46-98-29.

Mobil: (067) 585-26-59.

E - mail: LEONIDKHARA@YAHOO.COM

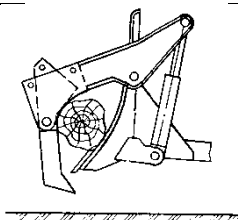
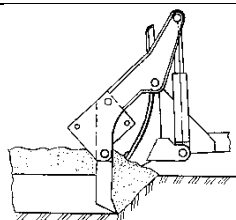
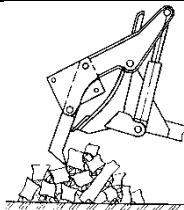
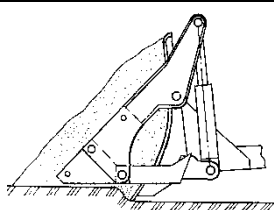
KHARA.LEONID@YANDEX.RU



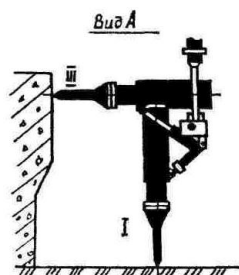
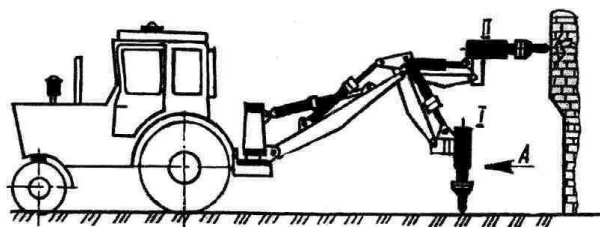
ТЕХНИКА КАФЕДРЫ

СДМ ГВУЗ «ІГАСА»

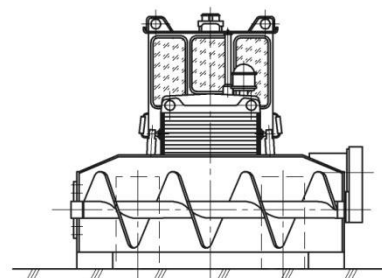
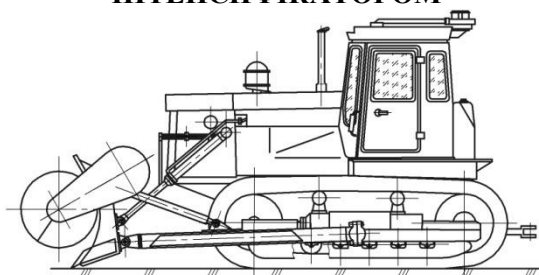
БУЛЬДОЗЕРЫ МНОГОЦЕЛЕВОГО НАЗНАЧЕНИЯ



ВСТАВКА МАНИПУЛЯТОРНАЯ К ГИДРОМОЛОТУ



БУЛЬДОЗЕР ІЗ ШНЕКОВИМ ІНТЕНСИФІКАТОРОМ



За справками обращаться : 49005, Днепропетровск, ул. Чернышевского, 24-А, ІГАСА, заведующему кафедрой "Строительные и дорожные машины", д.т.н., профессору Л.А.ХМАРЕ.

Телефон: (0562) 46-79-30; 46-98-29.

Mobil: (067) 585-26-59.

E - mail: LEONIDKHMARA@YANOO.COM

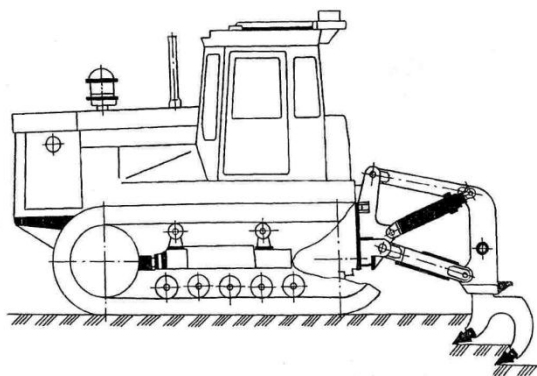
KHMARA.LEONID@YANDEX.RU



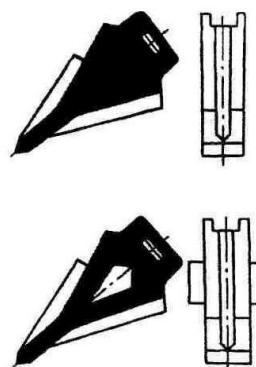
ТЕХНИКА КАФЕДРЫ

СДМ ГВУЗ «ИГАСА»

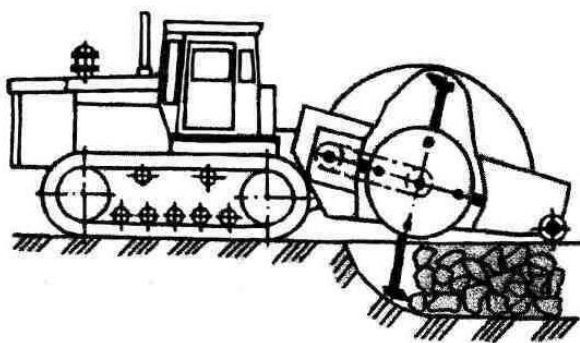
РЫХЛИТЕЛИ С ТРАЕКТОРНО-ПОСЛЕДОВАТЕЛЬНЫМ РАСПОЛОЖЕНИЕМ РЫХЛЯЩИХ ЗУБЬЕВ К ТРАКТОРАМ Т-130, Т-180, ДЭТ-250, Т-330



НАКОНЕЧНИКИ РАБОЧИХ ОРГАНОВ РЫХЛИТЕЛЕЙ



НАВЕСНОЕ РЫХЛИТЕЛЬНОЕ ОБОРУДОВАНИЕ ДЛЯ РАЗРАБОТКИ МЕРЗЛЫХ И ПРОЧНЫХ ГРУНТОВ К ТРАКТОРУ Т-130 (Т-170)



РЫХЛИТЕЛЬ С ТРАЕКТОРНО-ПОСЛЕДОВАТЕЛЬНЫМ СМЕЩЕНИЕМ ЗУБЬЕВ НА БАЗЕ ГИДРАВЛИЧЕСКИХ ЭКСКАВАТОРОВ



За справками обращаться : 49005, Днепропетровск, ул. Чернышевского, 24-А, ИГАСА, заведующему кафедрой "Строительные и дорожные машины", д.т.н., профессору Л.А.ХМАРЕ.

Телефон: (0562) 46-79-30; 46-98-29.

Mobil: (067) 585-26-59.

E - mail: LEONIDKHMARA@YAHOO.COM

KHMARA.LEONID@YANDEX.RU

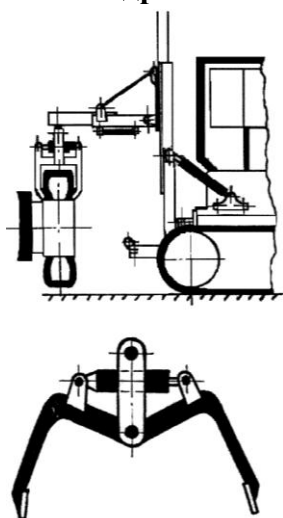


ТЕХНИКА КАФЕДРЫ

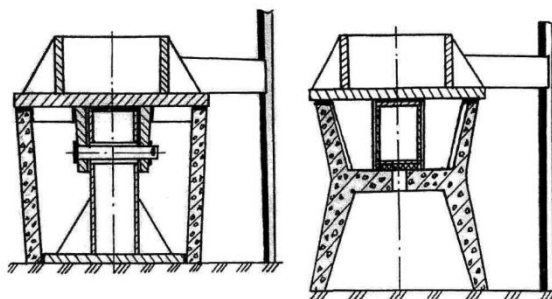
СДМ ГВУЗ «ІГАСА»

УСТРОЙСТВО ДЛЯ МОНТАЖА И
ДЕМОНТАЖА КОЛЕС СКРЕПЕРОВ
НА БАЗЕ ТРАКТОРОВ Т-180, Т-130 и

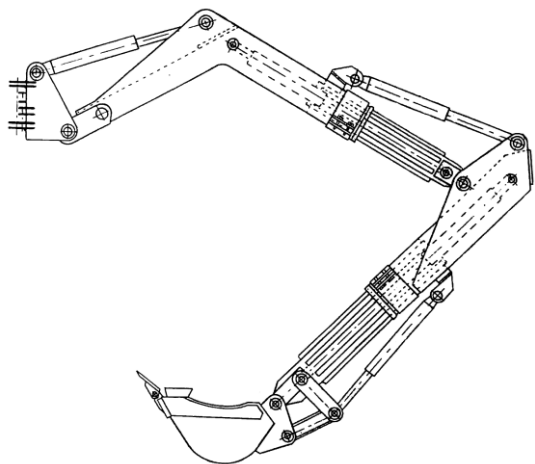
др.



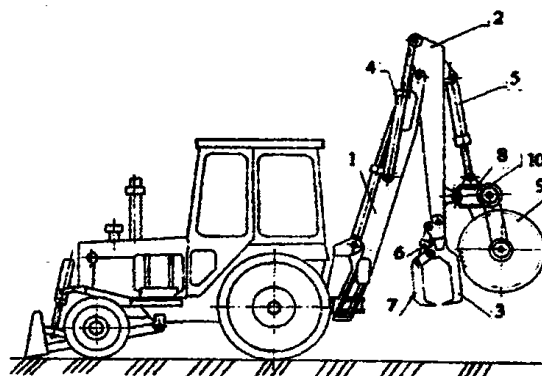
ОБОРУДОВАНИЕ ДЛЯ
ПОГРУЖЕНИЯ ФУНДАМЕНТНЫХ
БЛОКОВ И
ВТРАМБОВЫВАНИЯ ЩЕБНЯ В ИХ
ОСНОВАНИЯ



ТЕЛЕСКОПИЧНЕ РОБОЧЕ
ОБЛАДНАННЯ ОДНОКОВШОВОГО
ГІДРАВЛІЧНОГО ЕКСКАВАТОРА



РЫХЛИТЕЛЬ С ТРАЕКТОРНО-
ПОСЛЕДОВАТЕЛЬНЫМ
СМЕЩЕНИЕМ ЗУБЬЕВ НА БАЗЕ
ГИДРАВЛИЧЕСКИХ
ЭКСКАВАТОРОВ



За справками обращаться : 49005, Днепропетровск, ул. Чернышевского, 24-А, ІГАСА, заведующему кафедрой "Строительные и дорожные машины", д.т.н., профессору Л.А.ХМАРЕ.

Телефон: (0562) 46-79-30; 46-98-29.

Mobil: (067) 585-26-59.

E - mail: LEONIDKHMARA@YANOO.COM

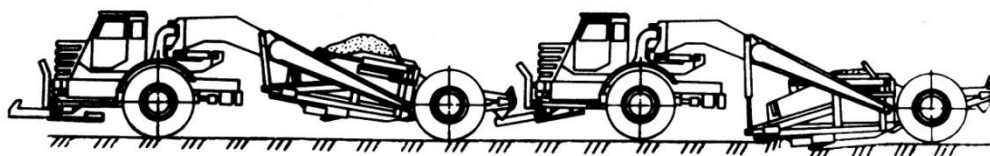
KHMARA.LEONID@YANDEX.RU



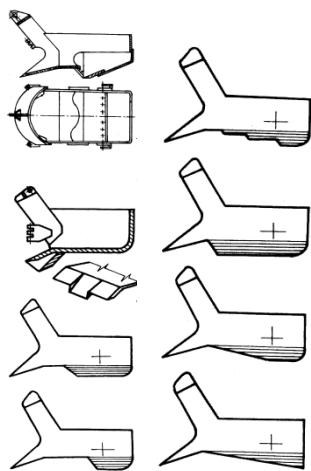
ТЕХНИКА КАФЕДРЫ

СДМ ГВУЗ «ИГАСА»

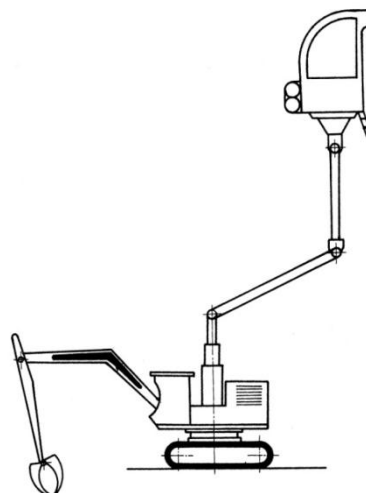
СЦЕПНО – ТОЛКАЮЩЕЕ УСТРОЙСТВО САМОХОДНОГО СКРЕПЕРНОГО ПОЕЗДА



КОВШИ ДРАГЛАЙНОВ КОНСТРУКЦИИ ИГАСА



ЗЕМЛЕРОЙНО – МАНИПУЛЯТОРНОЕ РАБОЧЕЕ ОБОРУДОВАНИЕ ДЛЯ РАБОТЫ В ЭКСТРЕМАЛЬНЫХ УСЛОВИЯХ



За справками обращаться : 49005, Днепропетровск, ул. Чернышевского, 24-А, ИГАСА, заведующему кафедрой "Строительные и дорожные машины", д.т.н., профессору Л.А. ХМАРЕ.

Телефон: (0562) 46-79-30; 46-98-29.

Mobil: (067) 585-26-59.

E - mail: LEONIDKHMARA@YAHOO.COM

KHMARA.LEONID@YANDEX.RU



ТЕХНИКА КАФЕДРЫ

СДМ ГВУЗ «ИГАСА»

СОПРОВОЖДЕНИЕ МАШИН ДЛЯ ЗЕМЛЯНЫХ РАБОТ НА ЭТАПЕ ИХ ВЫБОРА

Область применения: для эффективного выбора строительной техники на примере бульдозеров, автогрейдеров, скреперов, экскаваторов. Разработана программа, которая позволяет повысить конкурентоспособность предприятия, снизить материальные затраты и получить максимальную прибыль.



Рис. 1. Главный интерфейс программы:
1- кнопка ввода исходных данных.

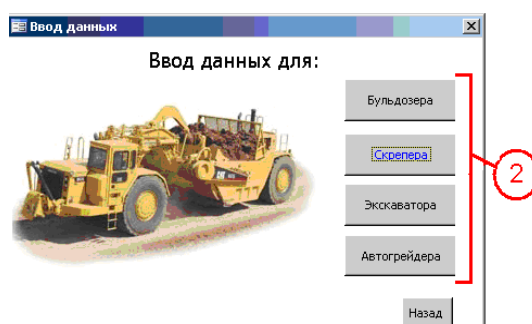


Рис. 2. Выбор ведущей машины: 2-выбор скрепера.

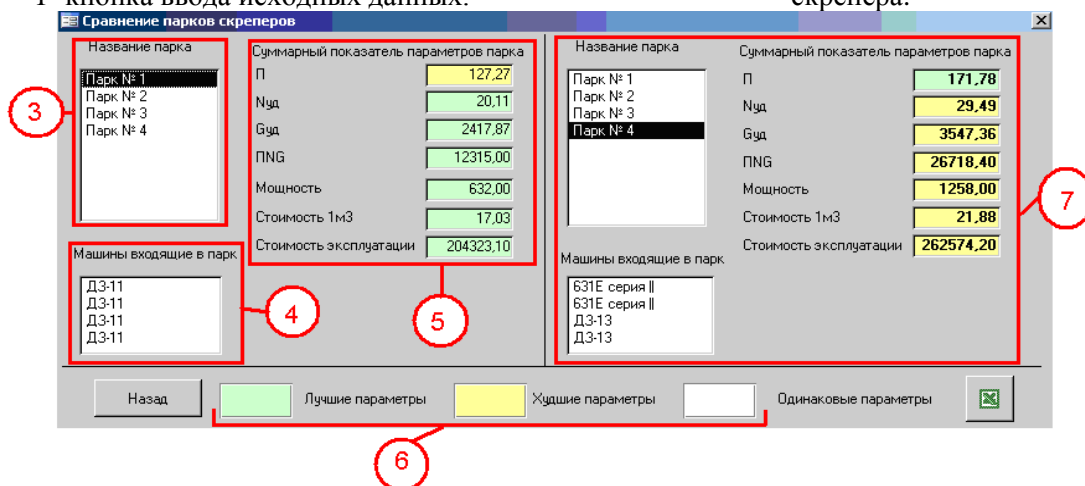


Рис. 3. Интерфейс сравнения параметров выбранных парков скреперов: 3-название парка; 4-Машины входящие в парк; 5-суммарный показатель параметров парков скреперов; 6-эффективное цветовое выделение параметров парка; 7- техническая характеристика выбранного парка.

Получить программу и консультации можно, заключив договор на передачу НТД. За справками обращаться: 49005, г. Днепропетровск, ул. Чернышевского, 24-А, ИГАСА, кафедра "Строительные и дорожные машины", д.т.н., профессору Л.А. ХМАРЕ.

Телефон: (0562) 46-79-30; 46-98-29.

Mobil: (067) 585-26-59.

E - mail: LEONIDKHMARA@YANOO.COM

KHMARA.LEONID@YANDEX.RU



ТЕХНИКА КАФЕДРЫ

СДМ ГВУЗ «ІГАСА»

РІЗАЛЬНО-МЕТАЛЬНИЙ РОБОЧИЙ ОРГАН ЗЕМЛЕРІЙНО-ТРАНСПОРТНИХ МАШИН БЕЗПЕРЕРВНОЇ ДІЇ

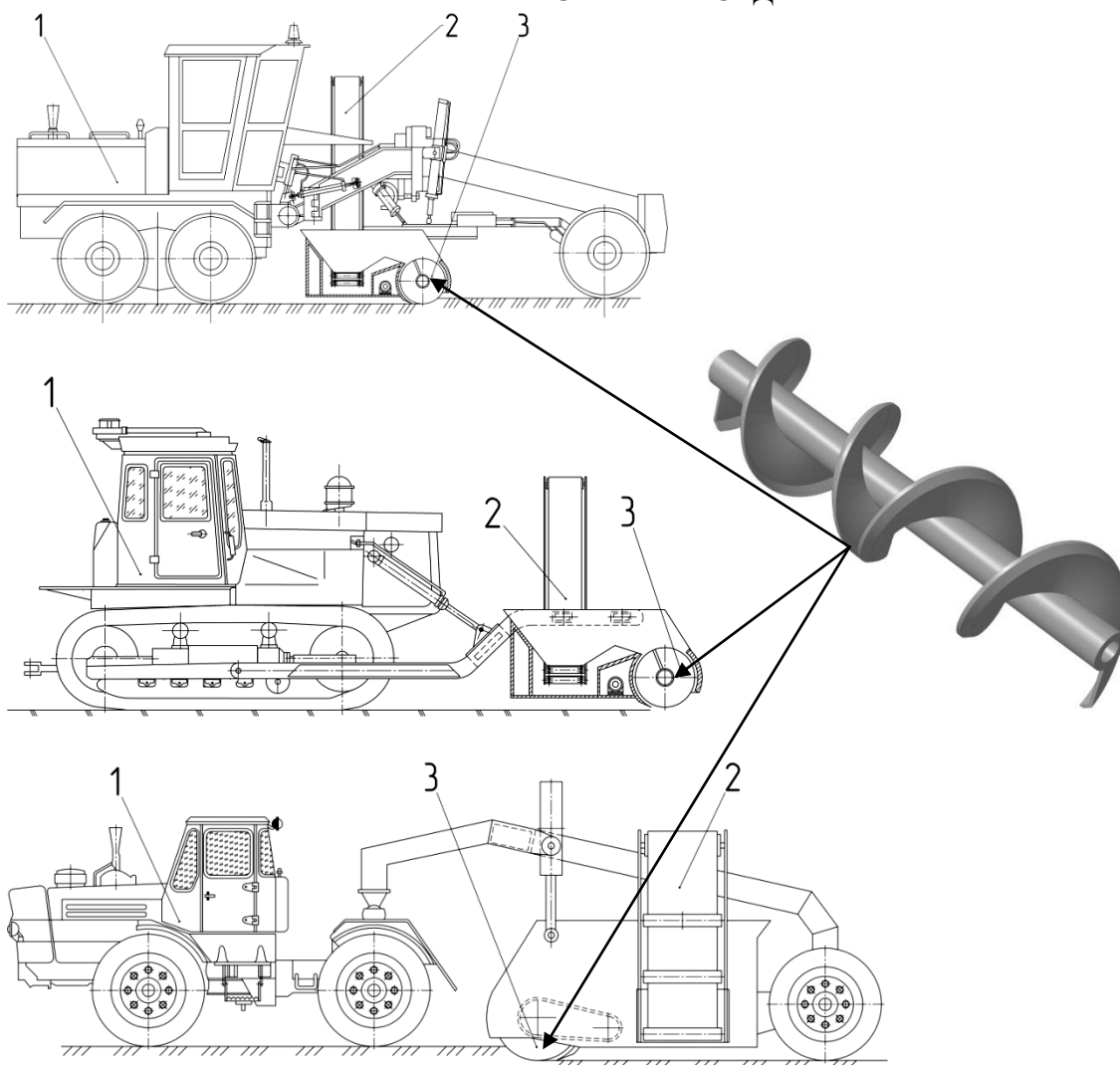


Рис. 1. Варіанти формування землерійно-транспортних машин безперервної дії з різально-метальним робочим органом: 1 – базова машина; 2 – зовнішній транспортувальний пристрій; 3 – різально-метальний робочий орган

За справками обращаться : 49005, Днепропетровск, ул. Чернышевского, 24-А, ІГАСА, заведующему кафедрой "Строительные и дорожные машины", д.т.н., профессору Л.А. ХМАРЕ.

Телефон: (0562) 46-79-30; 46-98-29.

Mobil: (067) 585-26-59.

E - mail: LEONIDKHMARA@YAHOO.COM

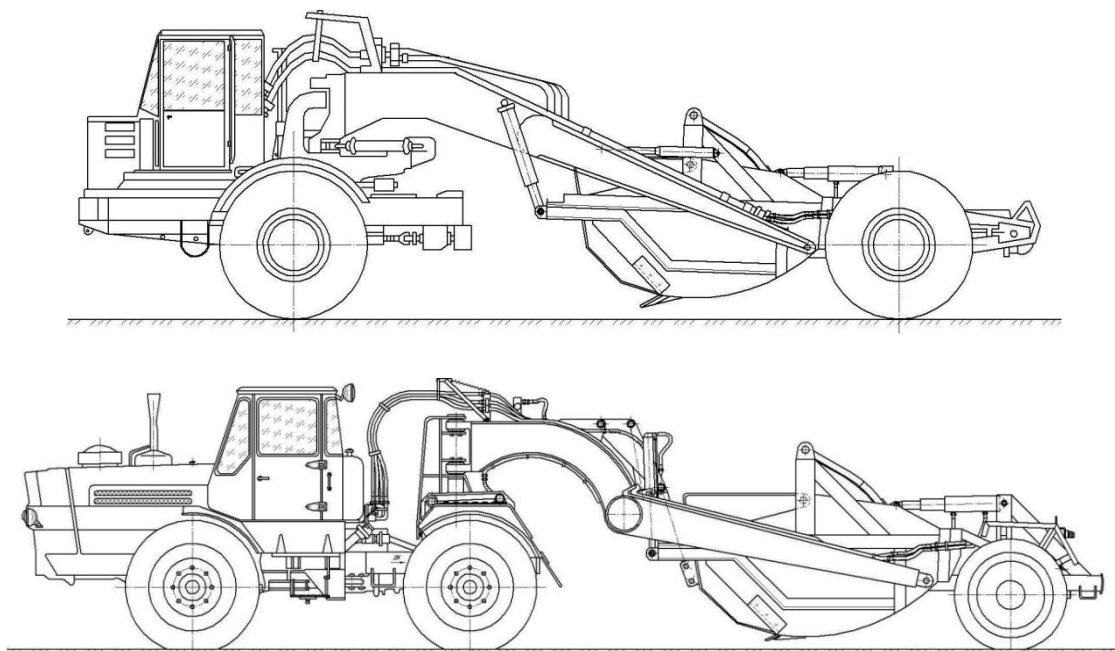
KHMARA.LEONID@YANDEX.RU



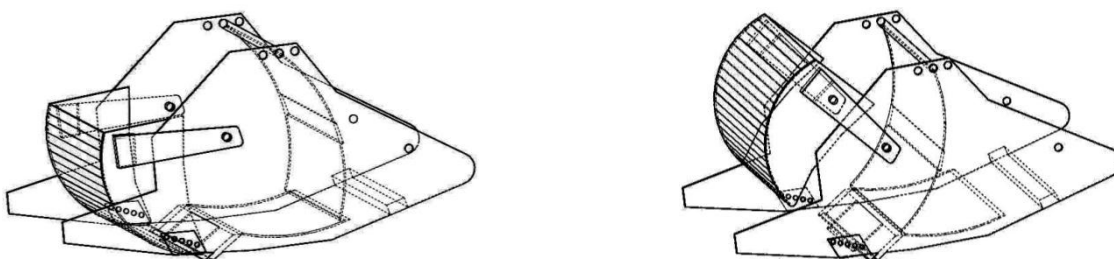
ТЕХНИКА КАФЕДРЫ

СДМ ГВУЗ «ИГАСА»

СКРЕПЕРЫ С КОВШАМИ, ОБОРУДОВАНЫМИ ПОЛУКРУГЛЫМ ДНИЩЕМ И ЗАДНЕЙ СТЕНКОЙ МАЯТНИКОВОГО ТИПА



ОБЪЁМНАЯ МОДЕЛЬ КОВША СКРЕПЕРА С ПОЛУКРУГЛЫМ ДНИЩЕМ И ЗАДНЕЙ СТЕНКОЙ МАЯТНИКОВОГО ТИПА



За справками обращаться : 49005, Днепропетровск, ул. Чернышевского, 24-А, ИГАСА, заведующему кафедрой "Строительные и дорожные машины", д.т.н., профессору Л.А. ХМАРЕ.

Телефон: (0562) 46-79-30; 46-98-29.

Mobil: (067) 585-26-59.

E - mail: LEONIDKHMARA@YAHOO.COM

KHMARA.LEONID@YANDEX.RU