



ТЕХНИКА КАФЕДРЫ

СДМ ГВУЗ «ПГАСА»



**НАУЧНЫЙ РУКОВОДИТЕЛЬ:
ЗАВЕДУЮЩИЙ КАФЕДРОЙ
«СТРОИТЕЛЬНЫЕ И ДОРОЖНЫЕ
МАШИНЫ», ДОКТОР ТЕХНИЧЕСКИХ
НАУК, ПРОФЕССОР, АКАДЕМИК
АКАДЕМИИ СТРОИТЕЛЬСТВА УКРАИНЫ,
ЗАСЛУЖЕННЫЙ ИЗОБРЕТАТЕЛЬ
УКРАИНЫ Л. А. ХМАРА**

**ПРОЦЕСС РАБОТЫ МНОГОЦЕЛЕВОГО
РАБОЧЕГО ОБОРУДОВАНИЯ С
ГИДРОУПРАВЛЯЕМОЙ ЧЕЛЮСТЬЮ**



**ПРОЦЕСС РАБОТЫ
МНОГОЦЕЛЕВОГО
МАНИПУЛЯТОРНОГО
ОБОРУДОВАНИЯ В ВИДЕ
ДВУХПАЛЬЦЕВОГО СХВАТА К
ЭКСКАВАТОРУ ЭО-2621**



**МНОГОЦЕЛЕВОЕ РАБОЧЕЕ
ОБОРУДОВАНИЕ С
ГИДРОУПРАВЛЯЕМОЙ ЧЕЛЮСТЬЮ К
ЭКСКАВАТОРАМ ЭО - 2621, ЭО - 3322**



За справками обращаться : 49005, Днепропетровск, ул. Чернышевского, 24-А, ГВУЗ ПГАСА, заведующему кафедрой "Строительные и дорожные машины", д.т.н., профессору Л. А. ХМАРЕ.

Телефон: (0562) 46-79-30; (056) 756-34-29.

Mobil: (067) 585-26-59.

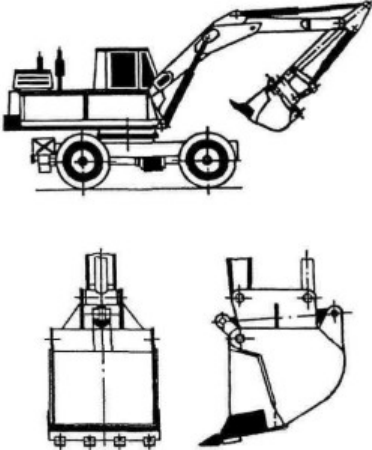
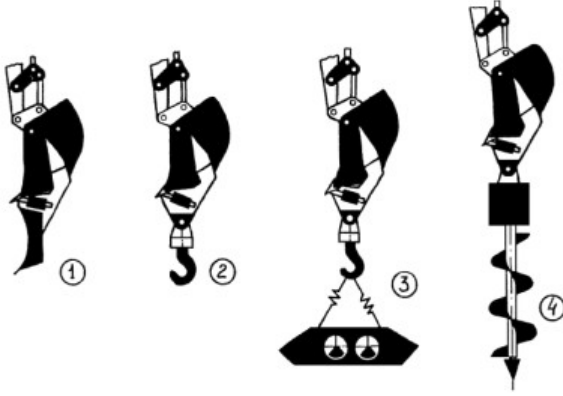
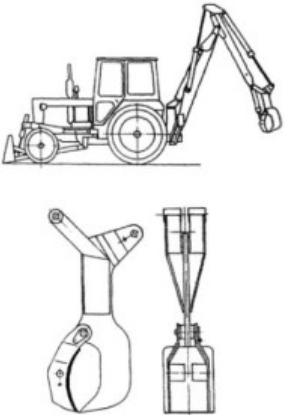
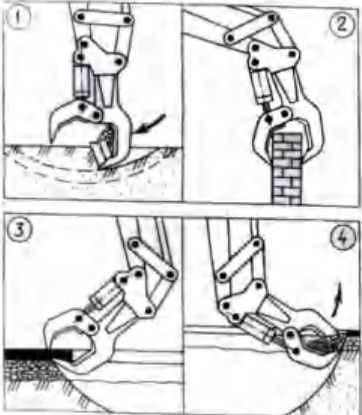
E - mail: LEONIDKHMARA@YAHOO.COM

KHMARA.LEONID@YANDEX.RU



ТЕХНИКА КАФЕДРЫ

СДМ ГВУЗ «ГАСА»

<p>МНОГОЦЕЛЕВОЕ РАБОЧЕЕ ОБОРУДОВАНИЕ С ГИДРОУПРАВЛЯЕМОЙ ЧЕЛЮСТЬЮ К ЭКСКАВАТОРАМ ЭО-2621 И ЭО-3322</p> 	<p>КОМПЛЕКТ СМЕННЫХ БЫСТРОЗАХВАТЫВАЕМЫХ РАБОЧИХ ОРГАНОВ К ЧЕЛЮСТНОМУ КОВШУ ГИДРАВЛИЧЕСКОГО ЭКСКАВАТОРА</p> 
<p>МНОГОЦЕЛЕВОЕ РАБОЧЕЕ ОБОРУДОВАНИЕ С ГИДРОУПРАВЛЯЕМОЙ ЧЕЛЮСТЬЮ К ЭКСКАВАТОРАМ ЭО - 2621, ЭО - 3322</p> 	<p>ЗЕМЛЕРОЙНО-МАНИПУЛЯТОРНОЕ ОБОРУДОВАНИЕ В ВИДЕ ДУХПАЛЬЦЕВОГО СХВАТА НА БАЗЕ ЭКСКАВАТОРОВ ЭО-2621А, ЭО-2621В-2</p> 

За справками обращаться : 49005, Днепропетровск, ул. Чернышевского, 24-А, ГВУЗ ПГАСА, заведующему кафедрой "Строительные и дорожные машины", д.т.н., профессору Л. А. ХМАРЕ.

Телефон: (0562) 46-79-30; (056) 756-34-29.

Mobil: (067) 585-26-59.

E - mail: LEONIDKHMARA@YAHOO.COM

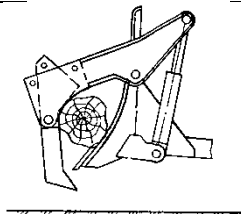
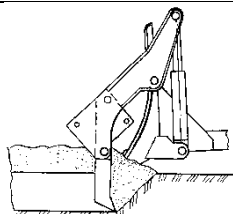
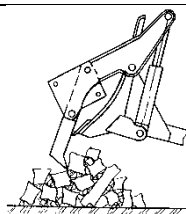
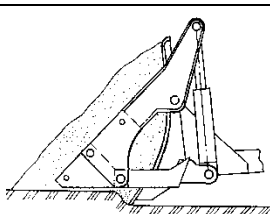
KHMARA.LEONID@YANDEX.RU



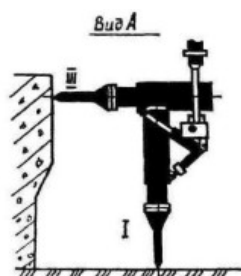
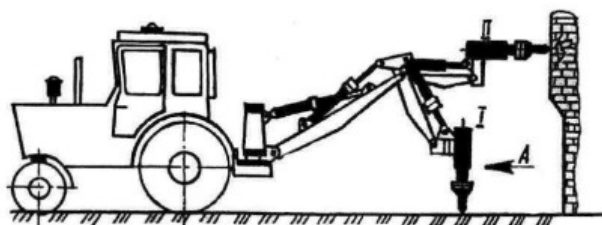
ТЕХНИКА КАФЕДРЫ

СДМ ГВУЗ «ІГАСА»

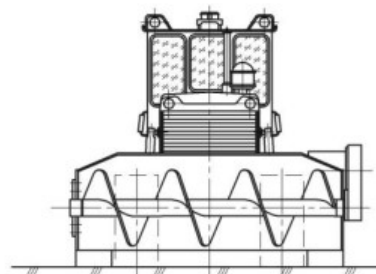
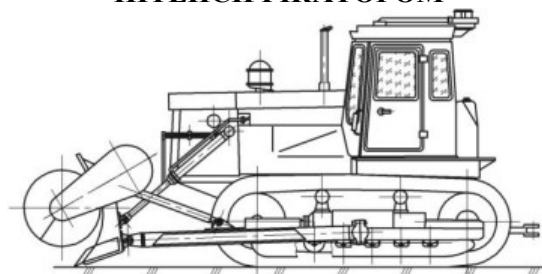
БУЛЬДОЗЕРЫ МНОГОЦЕЛЕВОГО НАЗНАЧЕНИЯ



ВСТАВКА МАНИПУЛЯТОРНАЯ К ГИДРОМОЛОТУ



БУЛЬДОЗЕР ІЗ ШНЕКОВИМ ІНТЕНСИФІКАТОРОМ



За справками обращаться : 49005, Днепропетровск, ул. Чернышевского, 24-А, ГВУЗ ІГАСА, заведующему кафедрой "Строительные и дорожные машины", д.т.н., профессору Л. А. ХМАРЕ.

Телефон: (0562) 46-79-30; (056) 756-34-29.

Mobil: (067) 585-26-59.

E - mail: LEONIDKHMARA@YAHOO.COM

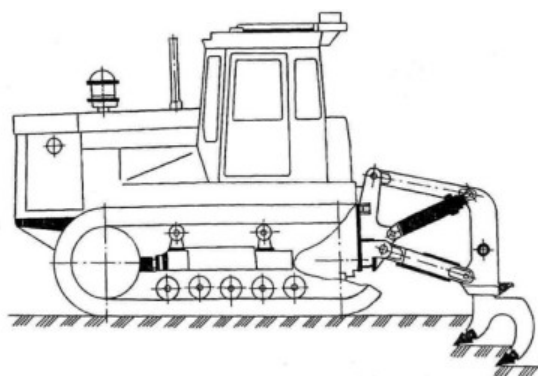
KHMARA.LEONID@YANDEX.RU



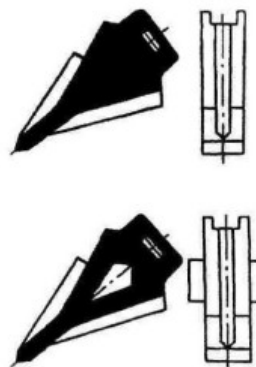
ТЕХНИКА КАФЕДРЫ

СДМ ГВУЗ «ГАСА»

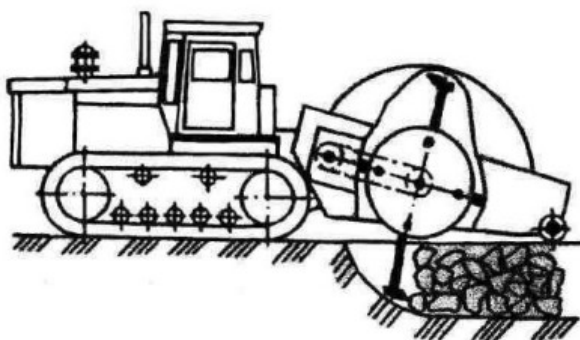
РЫХЛИТЕЛИ С ТРАЕКТОРНО-ПОСЛЕДОВАТЕЛЬНЫМ РАСПОЛОЖЕНИЕМ РЫХЛЯЩИХ ЗУБЬЕВ К ТРАКТОРАМ Т-130, Т-180, ДЭТ-250, Т-330



НАКОНЕЧНИКИ РАБОЧИХ ОРГАНОВ РЫХЛИТЕЛЕЙ



НАВЕСНОЕ РЫХЛИТЕЛЬНОЕ ОБОРУДОВАНИЕ ДЛЯ РАЗРАБОТКИ МЕРЗЛЫХ И ПРОЧНЫХ ГРУНТОВ К ТРАКТОРУ Т-130 (Т-170)



РЫХЛИТЕЛЬ С ТРАЕКТОРНО-ПОСЛЕДОВАТЕЛЬНЫМ СМЕЩЕНИЕМ ЗУБЬЕВ НА БАЗЕ ГИДРАВЛИЧЕСКИХ ЭКСКАВАТОРОВ



За справками обращаться : 49005, Днепропетровск, ул. Чернышевского, 24-А, ГВУЗ ГАСА, заведующему кафедрой "Строительные и дорожные машины", д.т.н., профессору Л. А. ХМАРЕ.

Телефон: (0562) 46-79-30; (056) 756-34-29.

Mobil: (067) 585-26-59.

E - mail: LEONIDKHMARA@YAHOO.COM

KHMARA.LEONID@YANDEX.RU

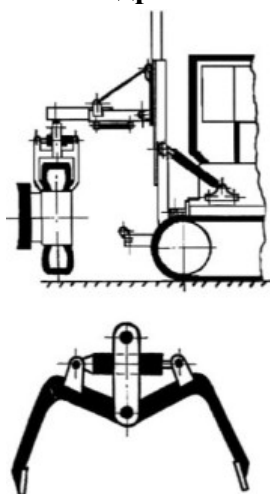


ТЕХНИКА КАФЕДРЫ

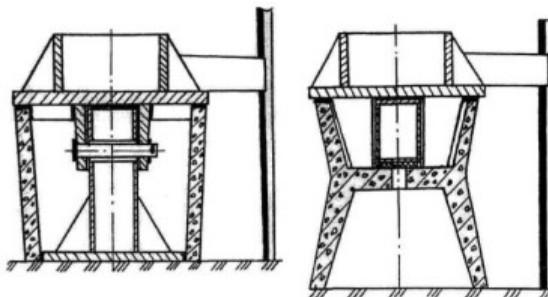
СДМ ГВУЗ «ПГАСА»

**УСТРОЙСТВО ДЛЯ МОНТАЖА И
ДЕМОНТАЖА КОЛЕС СКРЕПЕРОВ
НА БАЗЕ ТРАКТОРОВ Т-180, Т-130 и**

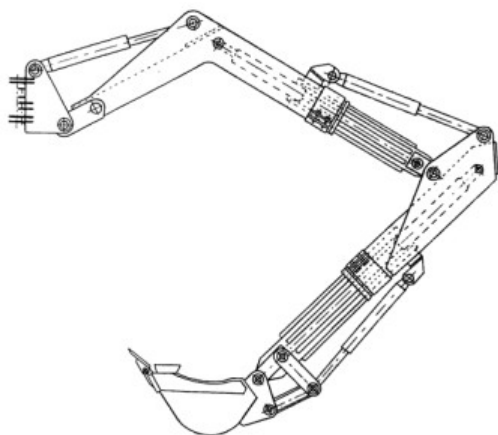
др.



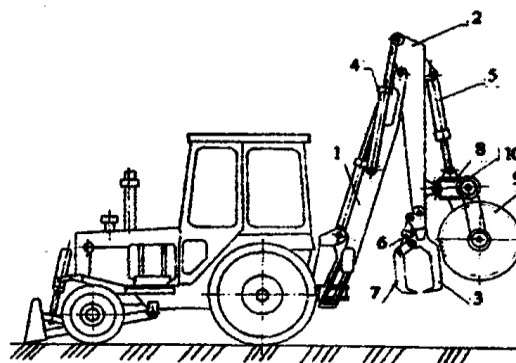
**ОБОРУДОВАНИЕ ДЛЯ
ПОГРУЖЕНИЯ ФУНДАМЕНТНЫХ
БЛОКОВ И
ВТРАМБОВЫВАНИЯ ЩЕБНЯ В ИХ
ОСНОВАНИЯ**



**ТЕЛЕСКОПИЧНЕ РОБОЧЕ
ОБЛАДНАННЯ ОДНОКОВШОВОГО
ГІДРАВЛІЧНОГО ЕКСКАВАТОРА**



**РЫХЛИТЕЛЬ С ТРАЕКТОРНО-
ПОСЛЕДОВАТЕЛЬНЫМ
СМЕЩЕНИЕМ ЗУБЬЕВ НА БАЗЕ
ГИДРАВЛИЧЕСКИХ
ЭКСКАВАТОРОВ**



За справками обращаться : 49005, Днепропетровск, ул. Чернышевского, 24-А, ГВУЗ ПГАСА, заведующему кафедрой "Строительные и дорожные машины", д.т.н., профессору Л. А. ХМАРЕ.

Телефон: (0562) 46-79-30; (056) 756-34-29.

Mobil: (067) 585-26-59.

E - mail: LEONIDKHMARA@YAHOO.COM

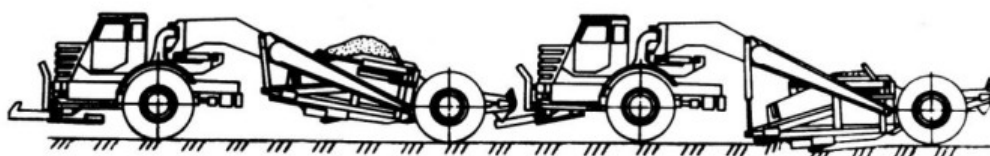
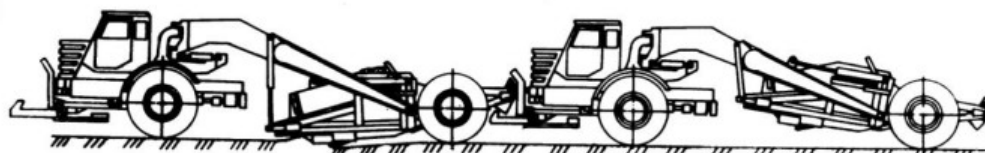
KHMARA.LEONID@YANDEX.RU



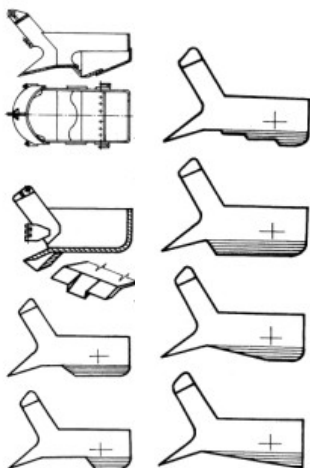
ТЕХНИКА КАФЕДРЫ

СДМ ГВУЗ «ИГАСА»

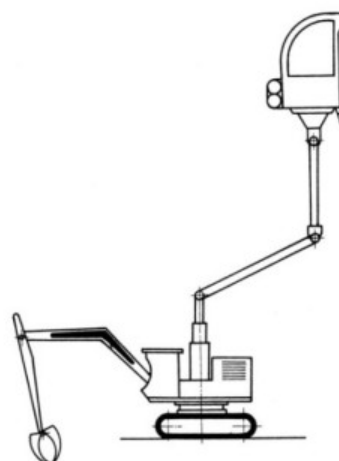
СЦЕПНО – ТОЛКАЮЩЕЕ УСТРОЙСТВО САМОХОДНОГО СКРЕПЕРНОГО ПОЕЗДА



КОВШИ ДРАГЛАЙНОВ КОНСТРУКЦИИ ИГАСА



ЗЕМЛЕРОЙНО – МАНИПУЛЯТОРНОЕ РАБОЧЕЕ ОБОРУДОВАНИЕ ДЛЯ РАБОТЫ В ЭКСТРЕМАЛЬНЫХ УСЛОВИЯХ



За справками обращаться : 49005, Днепропетровск, ул. Чернышевского, 24-А, ГВУЗ ИГАСА, заведующему кафедрой "Строительные и дорожные машины", д.т.н., профессору Л. А. ХМАРЕ.

Телефон: (0562) 46-79-30; (056) 756-34-29.

Mobil: (067) 585-26-59.

E - mail: LEONIDKHMARA@YAHOO.COM

KHMARA.LEONID@YANDEX.RU



ТЕХНИКА КАФЕДРЫ СДМ ГВУЗ «ИГАСА»

СОПРОВОЖДЕНИЕ МАШИН ДЛЯ ЗЕМЛЯНЫХ РАБОТ НА ЭТАПЕ ИХ ВЫБОРА

Область применения: для эффективного выбора строительной техники на примере бульдозеров, автогрейдеров, скреперов, экскаваторов. Разработана программа, которая позволяет повысить конкурентоспособность предприятия, снизить материальные затраты и получить максимальную прибыль.



Рис. 1. Главный интерфейс программы:
1- кнопка ввода исходных данных.

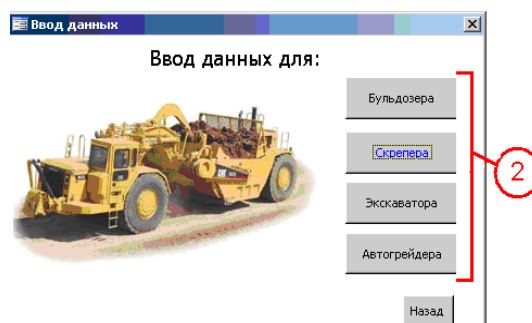


Рис. 2. Выбор ведущей машины: 2-выбор скрепера.

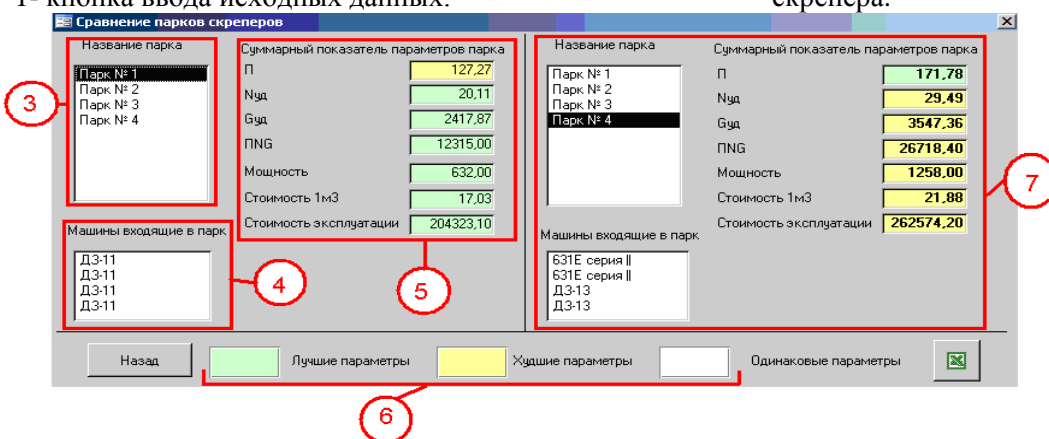


Рис. 3. Интерфейс сравнения параметров выбранных парков скреперов: 3-название парка; 4-Машины входящие в парк; 5-суммарный показатель параметров парков скреперов; 6-эффективное цветное выделение параметров парка; 7- техническая характеристика выбранного парка.

За справками обращаться : 49005, Днепропетровск, ул. Чернышевского, 24-А, ГВУЗ ИГАСА, заведующему кафедрой "Строительные и дорожные машины", д.т.н., профессору Л. А. ХМАРЕ.

Телефон: (0562) 46-79-30; (056) 756-34-29.

Mobil: (067) 585-26-59.

E - mail: LEONIDKHMARA@YAHOO.COM

KHMARA.LEONID@YANDEX.RU



ТЕХНИКА КАФЕДРЫ

СДМ ГВУЗ «ГАСА»

РІЗАЛЬНО-МЕТАЛЬНИЙ РОБОЧИЙ ОРГАН ЗЕМЛЕРИЙНО-ТРАНСПОРТНИХ МАШИН БЕЗПЕРЕРВНОЇ ДІЇ

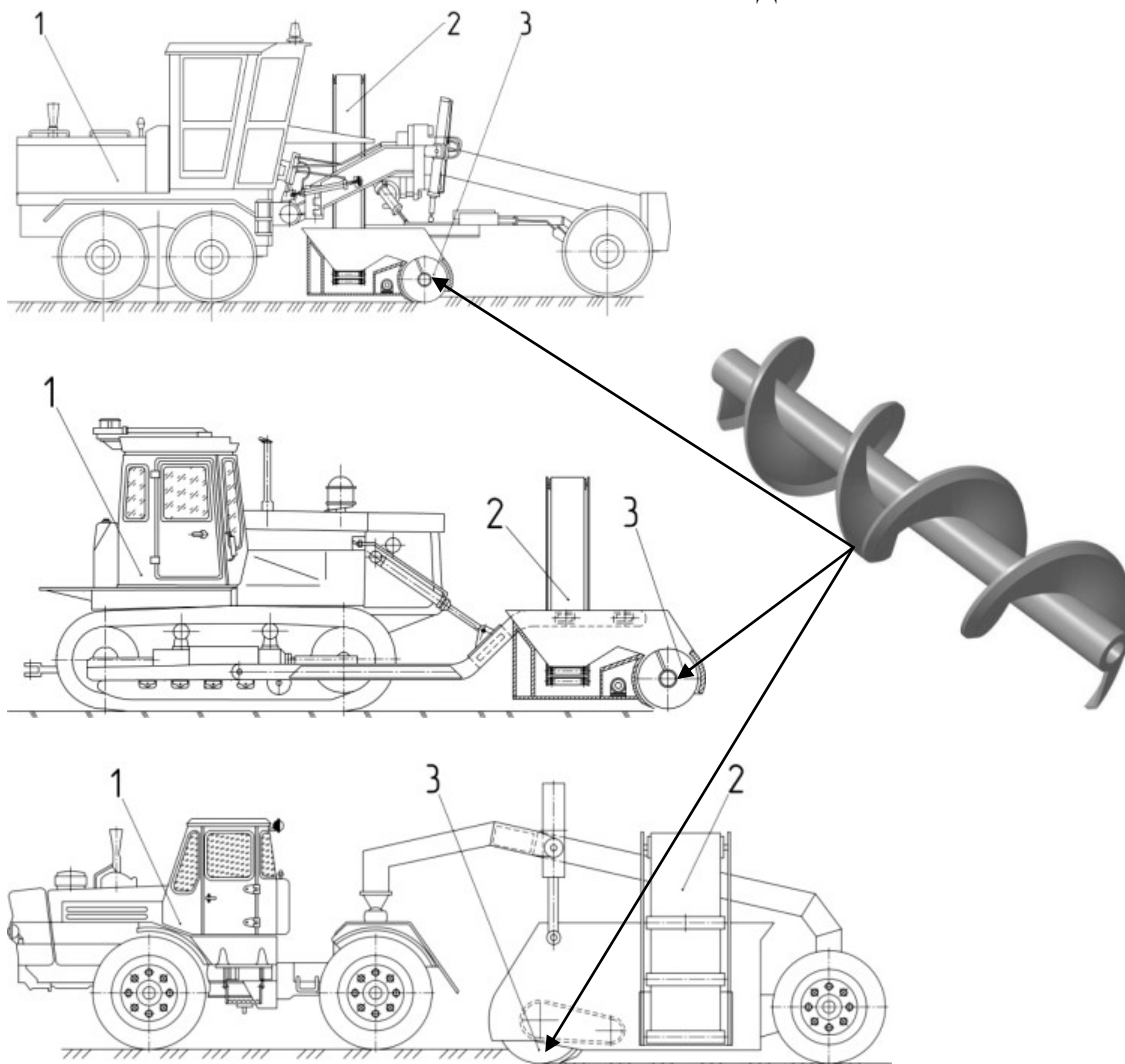


Рис. 1. Варіанти формування землерийно-транспортних машин безперервної дії з різально-метальним робочим органом: 1 – базова машина; 2 – зовнішній транспортувальний пристрій; 3 – різально-метальний робочий орган

За справками обращаться : 49005, Днепропетровск, ул. Чернышевского, 24-А, ГВУЗ ПГАСА, заведующему кафедрой "Строительные и дорожные машины", д.т.н., профессору Л. А. ХМАРЕ.

Телефон: (0562) 46-79-30; (056) 756-34-29.

Mobil: (067) 585-26-59.

E - mail: LEONIDKHMARA@YAHOO.COM

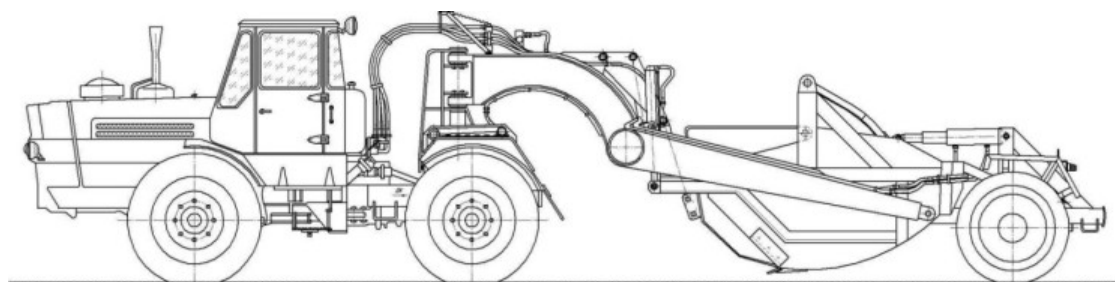
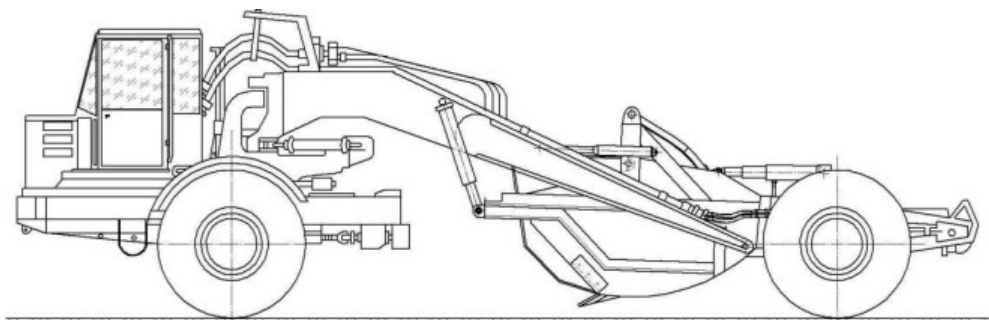
KHMARA.LEONID@YANDEX.RU



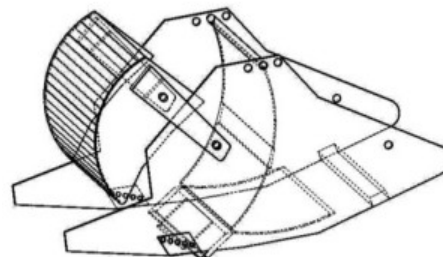
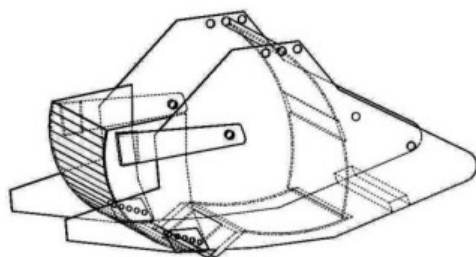
ТЕХНИКА КАФЕДРЫ

СДМ ГВУЗ «ГАСА»

СКРЕПЕРЫ С КОВШАМИ, ОБОРУДОВАНЫМИ ПОЛУКРУГЛЫМ ДНИЩЕМ И ЗАДНЕЙ СТЕНКОЙ МАЯТНИКОВОГО ТИПА



ОБЪЁМНАЯ МОДЕЛЬ КОВША СКРЕПЕРА С ПОЛУКРУГЛЫМ ДНИЩЕМ И ЗАДНЕЙ СТЕНКОЙ МАЯТНИКОВОГО ТИПА



За справками обращаться : 49005, Днепропетровск, ул. Чернышевского, 24-А, ГВУЗ ПГАСА, заведующему кафедрой "Строительные и дорожные машины", д.т.н., профессору Л. А. ХМАРЕ.

Телефон: (0562) 46-79-30; (056) 756-34-29.

Mobil: (067) 585-26-59.

E - mail: LEONIDKHMARA@YAHOO.COM

KHMARA.LEONID@YANDEX.RU



ТЕХНИКА КАФЕДРЫ

СДМ ГВУЗ «ПГАСА»

(Матеріал надано НУВГП, м. Рівне)

РОБОЧИЙ ОРГАН ДЛЯ ПРОКЛАДАННЯ КАБЕЛЮ



ПРИЗНАЧЕННЯ, ТЕХНІКО - ЕКОНОМІЧНІ ПЕРЕВАГИ:

1. Прокладання кабелів зв'язку та гнучких елементів з вибухівкою.
2. Збільшення продуктивності на 25...30 % за рахунок збільшення швидкості укладання.
3. Зменшення енергосмності робочого процесу та техногенного впливу на ґрунтове середовище.

ТЕХНІЧНІ ПАРАМЕТРИ:

Діаметр комунікацій, мм – 120
Глибина укладання, м – 0,9...1,2
Робоча швидкість, км/год – 5,1

За справками обращаться : 49005, Днепропетровск, ул. Чернышевского, 24-А, ГВУЗ ПГАСА, заведующему кафедрой "Строительные и дорожные машины", д.т.н., профессору Л. А. ХМАРЕ.

Телефон: (0562) 46-79-30; (056) 756-34-29.

Mobil: (067) 585-26-59.

E - mail: LEONIDKHMARA@YAHOO.COM

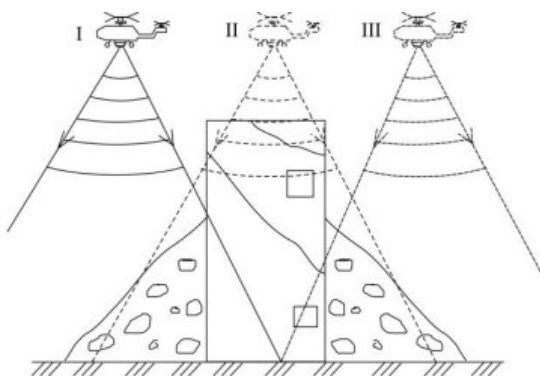
KHMARA.LEONID@YANDEX.RU



ТЕХНИКА КАФЕДРЫ

СДМ ГВУЗ «ПГАСА»

ВИКОНАННЯ РОЗБИРАЛЬНИХ РОБІТ ЗРУЙНОВАНИХ БУДІВЕЛЬ І СПОРУД В ЕКСТРЕМАЛЬНИХ УМОВАХ



Методика та комплекс обладнання, які використовуються для обстеження та визначення структури та характеру руйнувань пошкоджених будівель і споруд внаслідок надзвичайних ситуацій.

За справками звертатися : 49005, Днепропетровск, ул. Чернышевского, 24-А, ГВУЗ ПГАСА, заведуючому кафедрой "Строительные и дорожные машины", д.т.н., профессору Л. А. ХМАРЕ.

Телефон: (0562) 46-79-30; (056) 756-34-29.

Mobil: (067) 585-26-59.

E - mail: LEONIDKHMARA@YAHOO.COM

KHMARA.LEONID@YANDEX.RU