

*д.т.н. Смирнов А. Н.*  
*(ГВУЗ «ДонНТУ», г. Донецк, Украина,*  
*stalevoz@i.ua),*  
*к.т.н. Куберский С. В., Головчанский А. В.,*  
*к.т.н. Семирягин С. В.*  
*(ДонГТУ, г. Алчевск, Украина)*

## ИССЛЕДОВАНИЕ УСЛОВИЙ ФОРМИРОВАНИЯ ПОДПОВЕРХНОСТНОГО СЛОЯ НЕПРЕРЫВНОЛИТОЙ ЗАГОТОВКИ НА НАЧАЛЬНОМ ЭТАПЕ КРИСТАЛЛИЗАЦИИ

*Рассмотрены условия формирования следов качания непрерывнолитой заготовки и связанных с ними подповерхностных гребешков. Установлено влияние перегрева и химического состава металла на структуру подповерхностного слоя, в значительной степени определяющего качество металла.*

**Ключевые слова:** *непрерывная разливка, мениск, кристаллизация, след качания, гребешок, физическое моделирование, перегрев, химический состав, подповерхностный слой, качество.*

Значительное влияние на качество поверхности непрерывнолитого слитка оказывает начальный этап процесса затвердевания, протекающий в условиях интенсивного отвода тепла через стенки кристаллизатора МНЛЗ. В результате возвратно-поступательных движений кристаллизатора, необходимых для предотвращения прилипания корочки слитка к его стенкам, на поверхности заготовок образуются следы качания и связанные с ними подповерхностные гребешки, формирование которых во многом зависит от условий кристаллизации жидкого мениска. Следы качания являются концентраторами напряжений и могут приводить к образованию поперечных трещин при деформации, а в районе гребешков возможна ликвация примесей и присутствие газовых пузырей, что снижает качество стали [1].

Исследование поведения жидкого мениска при формировании корочки слитка в промышленных условиях является технически не осуществимым, вследствие высоких температур процесса и его малой длительности. Поэтому актуальным является изучение процесса затвердевания мениска металла и его визуализация с использованием современных методов физического моделирования.

Кристаллизация мениска и дальнейший перелив через него металла, вследствие осцилляции кристаллизатора и вытягивания заготовки, отвечают за образование следов качания и связанных с ними подповерхностных гребешков [2-4]. Перелив жидкого металла через затвердевший мениск происходит в течение каждого цикла качания кристаллизатора.

Формирование корочки при непрерывной разливке происходит в условиях интенсивного теплоотвода и градиента температур между жидким металлом и водоохлаждаемой стенкой кристаллизатора. При интенсивном теплоотводе через стенку кристаллизатора и с поверхности мениска жидкого металла по контуру последнего формируется корочка непрерывнолитой заготовки. В зависимости от величины вышеуказанных параметров, формируемый на мениске край корочки может находиться на различном удалении от стенки кристаллизатора. Это в значительной степени определяет глубину проникновения гребешка в тело заготовки, образующегося при переливе жидкого металла через затвердевший мениск.

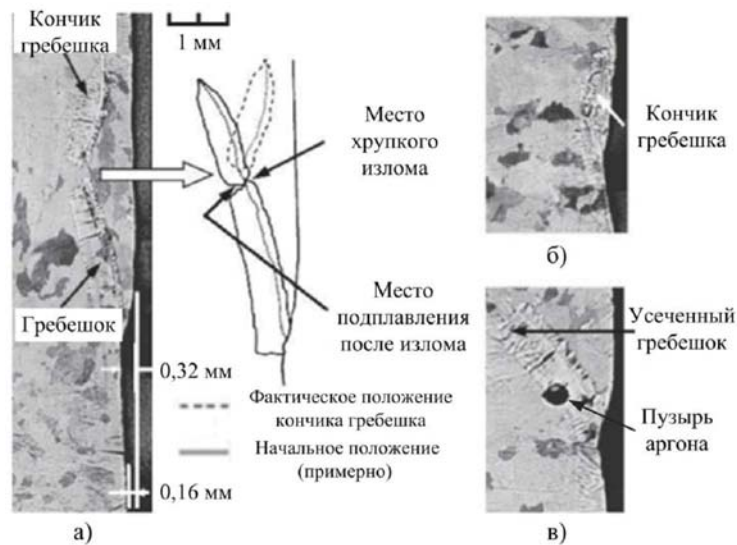
Кроме того, закристаллизовавшийся мениск или гребешок может захватывать в себя всплывающие газовые пузырьки (рисунок 1) [5], которые, как правило, остаются в подпо-

верхностном слое, либо высвобождаются и поднимаются на поверхность расплава в случае подплавления или обламывания части гребешка.

Целью данной работы было исследование условий формирования подповерхностного слоя заготовки во время первичной кристаллизации.

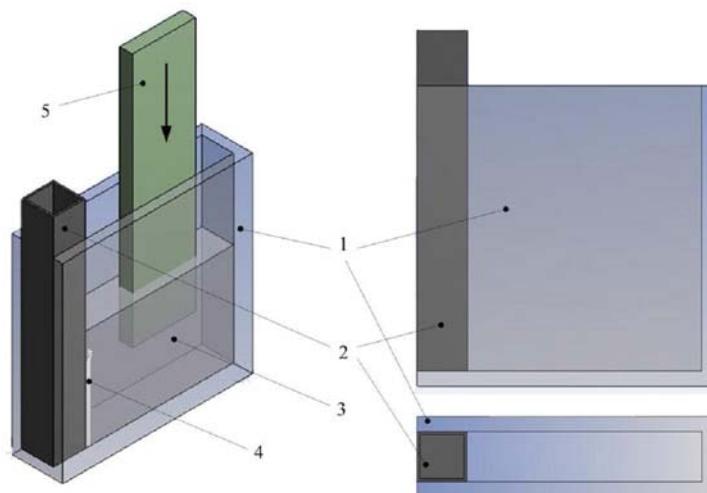
Для исследования образования следов качания и подповерхностных гребешков была разработана физическая модель, со-

держащая 3 стенки из органического стекла и одну съемную стенку из алюминиевого профиля, имитирующую охлаждаемую стенку кристаллизатора (рисунок 2). В качестве моделирующего вещества использовали камфен (2,2-диметил-3-метиленинбициклогептан). Камфен, как и сталь, является дендритокристаллизующимся веществом, которое позволяет моделировать процессы и явления, происходящие в двухфазной зоне.



а) обламывание части гребешка; б) гребешок отодвинут к поверхности сляба, или расплавился/переместился вглубь заготовки; в) усеченный гребешок.

Рисунок 1 – Три возможных вида образующихся гребешков



1 – стенки из оргстекла; 2 – алюминиевый охлаждаемый профиль;  
3 – жидкий камфен; 4 – кристаллизующаяся корочка камфена;  
5 – погружаемый стержень

Рисунок 2 – Физическая модель для моделирования формирования следов качания

Моделирование формирования подповерхностного слоя непрерывнолитой заготовки в кристаллизаторе МНЛЗ проводили следующим образом:

- камфен разогревали на паровой бане до температуры  $38 \pm 0,5 \text{ }^{\circ}\text{C}$ , которая определялась лабораторным термометром с диапазоном измерения от 0 до  $50 \text{ }^{\circ}\text{C}$  и ценой деления  $0,1 \text{ }^{\circ}\text{C}$ ;

- модель разогревали галогеновыми лампами для предотвращения затвердевания камфена на стенках из оргстекла и возможности наблюдения, а также фиксации процесса;

- съемный алюминиевый профиль, наполненный водой, замораживали с целью обеспечения интенсивного теплоотвода от моделируемой жидкости. В зависимости от требуемой величины теплоотвода в качестве охладителя также возможно использовать лед или жидкий азот;

- в разогретую модель вставляли охлажденный алюминиевый профиль и заливали камфен, в ходе эксперимента фиксировали время и толщину растущей корочки с помощью секундомера и миллиметровой бумаги, соответственно;

- по истечении 1 мин, когда корочка выросла до 1,5-2 мм производили перелив жидкого камфена через затвердевший мениск путем повышения уровня расплава в модели погружением в него стержня из органического стекла.

В результате моделирования было отмечено, что после заливки камфена наблюдается рост корочки слитка и кристаллизация мениска, который после перелива образует гребешок следа качания, на 2-3 мм заглубленный в жидкий расплав. Выше гребешка происходит быстрое нарастание корочки, он частично подплавляется и остается как вросшая структура в теле заготовки. Кроме того на некоторых экспериментах наблюдалось обламывание части гребешка (рисунок 3), которая под действием потоков жидкого камфена переплавляется или перемещается в нижние горизонты расплава, где может быть захвачена растущими ветвями столбчатых кристаллов.

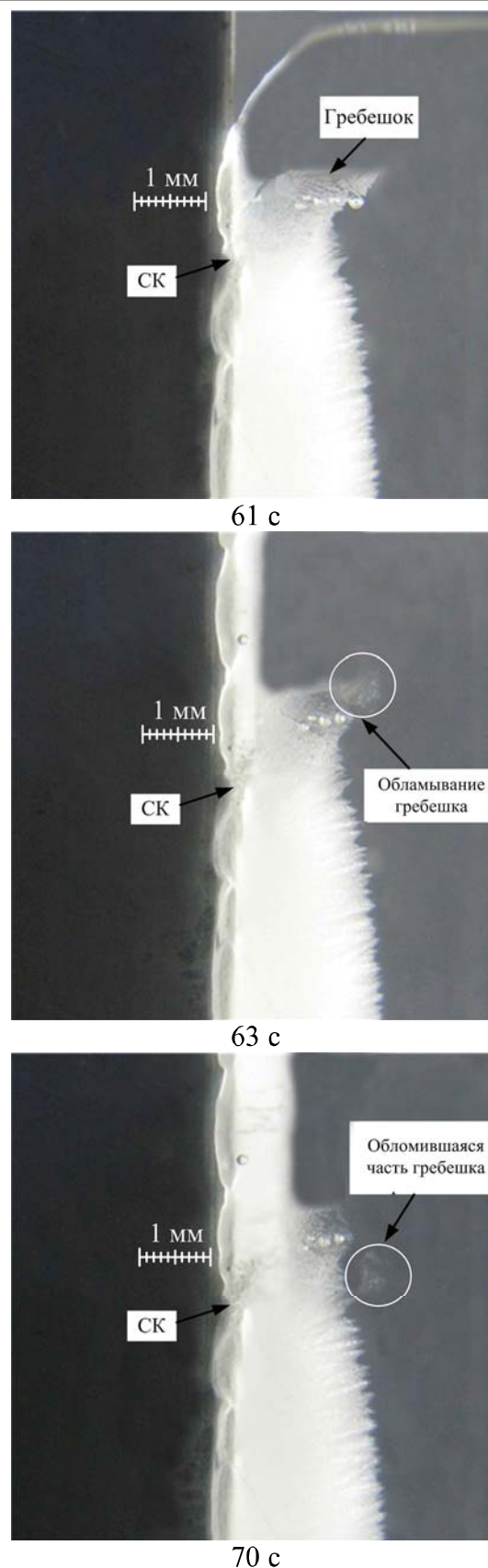


Рисунок 3 – Обламывание части гребешка во время образования следа качания

По результатам экспериментов было установлено, что средняя скорость роста корочки в начальные моменты кристаллизации (3-5 с) составляет 13-18 мм/мин, что в несколько раз выше, чем при дальнейшем ее затвердевании. Средняя скорость роста корочки с 5 до 60 с от начала эксперимента составляет 1 мм/мин, а в конце кристаллизации снижается до 0,2 мм/мин. Объясняется это снижением величины теплоотода через корочку заготовки, вследствие ее значительного термического сопротивления.

Для обеспечения высокого качества поверхности и подповерхностного слоя слитков по неровностям, неметаллическим включениям и газовым пузырям необходимо снижать глубину проникновения следов качания и связанных с ними гребешков в тело слитка. Одним из факторов, влияющих на качество подповерхностного слоя заготовки, является уровень перегрева стали в кристаллизаторе, при повышении которого снижается глубина проникновения гребешков в расплав в результате снижения скорости кристаллизации мениска и его подплавления более горячим расплавом. В то же время более горячий металл характеризуется повышенной газонасыщенностью и ликвацией примесей.

При исследовании влияния величины перегрева камфена на глубину проникновения гребешка было проведено 36 опытов, в которых температура моделирующего вещества была на 2-4 °С (шаг 0,5 °С) выше температуры ликвидуса (рисунок 4). Перегрев ниже 2 °С приводит к намерзанию камфена не только на алюминиевой охлаждаемой поверхности, но и на стенках из оргстекла, что ухудшает визуализацию процесса, а выше 4 °С – к значительным выделениям газовых пузырьков из расплава, и камфен в дальнейшем становится не пригодным для применения. Менее грубые гребешки характерны для более горячего расплава, что объясняется снижением скорости кристаллизации в районе мениска.

Обработка результатов экспериментальных данных с использованием пакета

прикладных программ STATISTICA показала, что зависимость глубины проникновения гребешка ( $h$ , мм) в тело слитка от величины перегрева моделирующей жидкости ( $\Delta t$ , °С) (рисунок 5) наиболее точно описывается уравнением

$$y = 9,3032 - 3,3153 \cdot x + 0,3639 \cdot x^2;$$

с достаточно высоким значением коэффициента детерминации

$$R^2 = 0,9974 .$$

Полученные результаты свидетельствуют, что повышение перегрева расплава благоприятно сказывается на качестве слитка с точки зрения формирования следов качания и связанных с ними подповерхностных гребешков.

Другим фактором, влияющим на глубину проникновения гребешков, является химический состав разливаемой стали, и особенно содержание в ней углерода [6], который влияет на величину интервала кристаллизации. Более глубокое проникновение гребешка в тело заготовки в сталях с узким интервалом кристаллизации можно объяснить большей скоростью кристаллизации корочки из-за меньшего количества тепла, которое необходимо отвести через стенки кристаллизатора, чем для сталей с большей разностью температур ликвидуса и солидуса. Поэтому низкоуглеродистые стали будут иметь менее чистую подповерхностную структуру по неметаллическим включениям и газовым пузырям по сравнению со средне- и высокоуглеродистыми.

Повышенный уровень перегрева и широкий интервал кристаллизации способствуют получению непрерывнолитых слитков с менее грубыми подповерхностными гребешками, однако величину перегрева в кристаллизаторе, как правило, поддерживают на уровне 7-12 °С, что необходимо для стабильного ведения процесса разлива, а его повышение может негативно отразиться на качестве металла из-за насыщения его газами и развития ликвационных процессов.



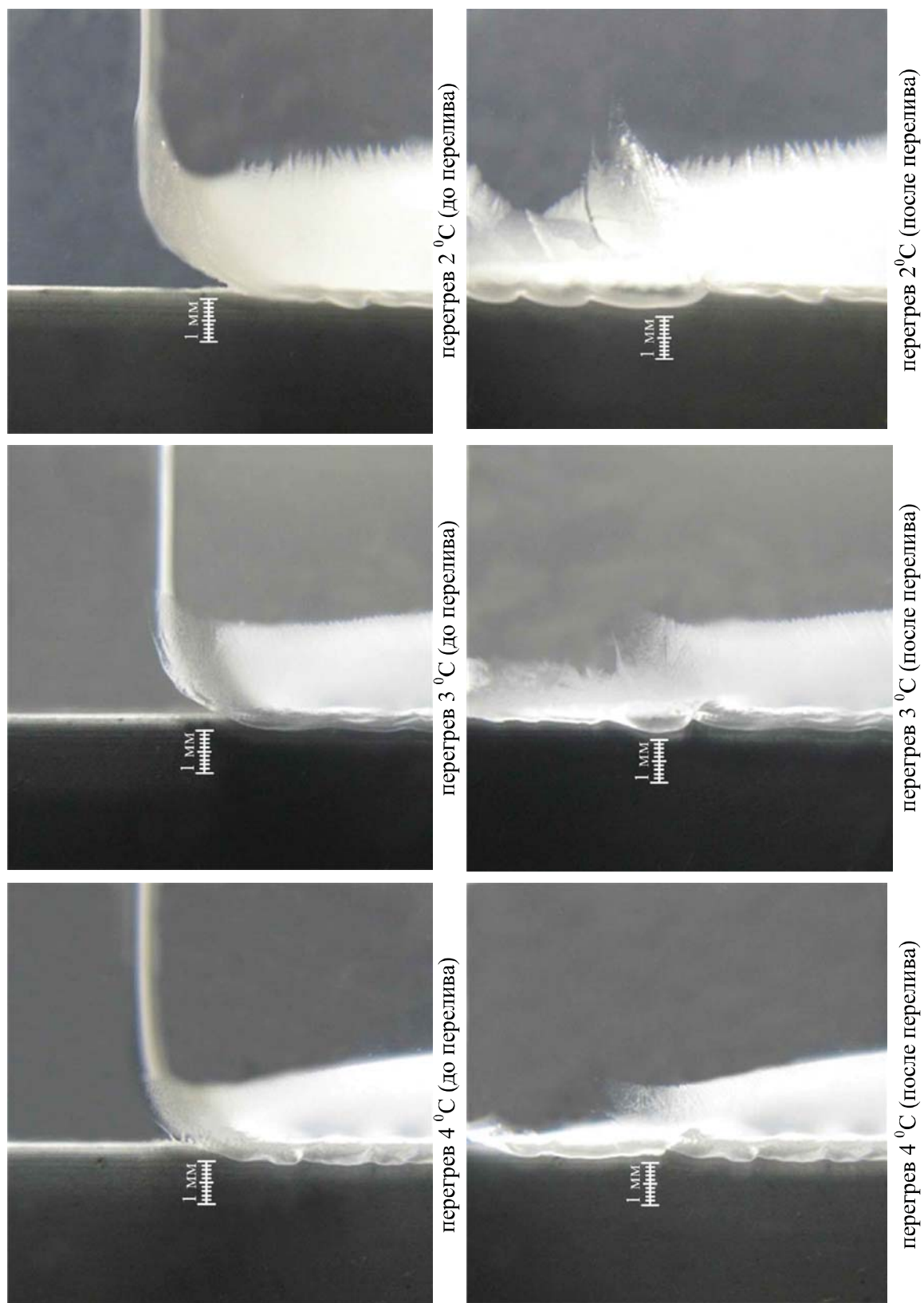
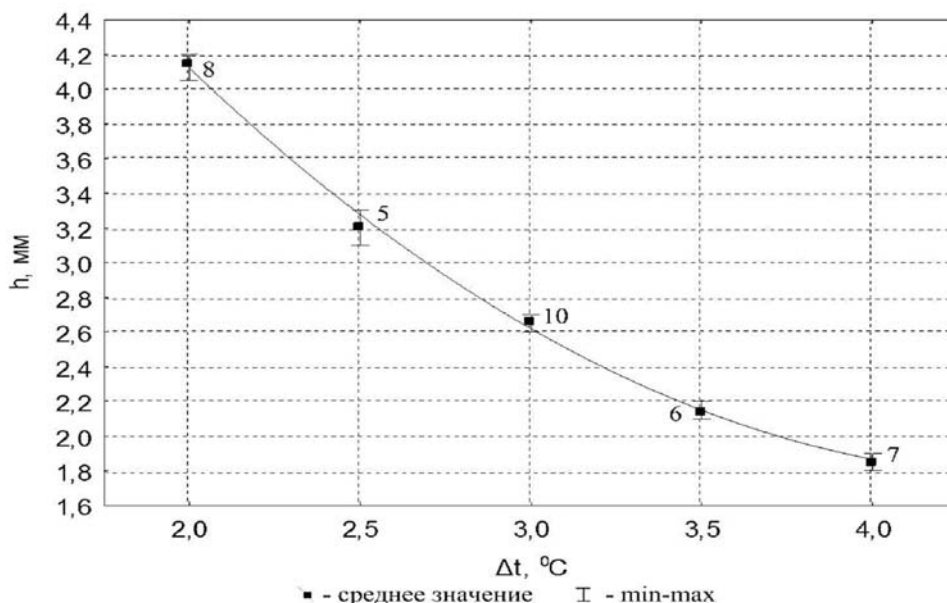


Рисунок 4 – Глубина проникновения гребешка в зависимости от величины перегрева



цифрами указано количество опытов для каждой величины перегрева камфена

Рисунок 5 – Влияние величины перегрева камфена на глубину проникновения гребешка в тело слитка

Интервал кристаллизации определяется химическим составом стали и не может быть изменен в процессе литья.

Вышеуказанные параметры определяют скорость роста корочки заготовки в районе мениска, на которую можно повлиять также, изменяя уровень теплоотвода от кристаллизующегося металла. Наиболее действенным способом, является нанесение защитных покрытий на стенки кристаллизатора из никеля, хрома, металлокерамики или многослойного покрытия, имеющих меньшую теплопроводность чем у меди. Также возможна установка огнеупорной керамической вставки в верхней части кристаллизатора [7, 8], которая позволяет сместить уровень затвердевания корочки слитка ниже мениска, предотвращая тем самым формирование грубых поверхностных дефектов и повышая качество непрерывнолитой продукции.

В результате проведенной работы можно сделать следующие заключения:

- проведенное физическое моделирование подтверждает теорию, согласно которой следы качания формируются по механизму кристаллизации мениска и перелива через него жидкого расплава;

- в процессе формирования следа качания характерным является наличие связанного с ним гребешка, глубоко проникающего в тело слитка и захватывающего в себя газовые пузыри и неметаллические включения, которые могут высвободиться вследствие переплавления или обламывания части гребешка;

- глубина проникновения гребешка в тело слитка зависит от разности температур начала и конца затвердевания и от перегрева расплава, а также условий теплоотвода;

- подповерхностная структура сталей с широким интервалом кристаллизации менее загрязнена неметаллическими включениями и газовыми пузырями в отличие от сталей с узким интервалом затвердевания, вследствие образования в первых менее грубых гребешков;

- впервые с использованием физического моделирования посредством формирования следов качания, обусловленного переливом жидкого металла через кристаллизующийся мениск, установлена зависимость перегрева на глубину проникновения подповерхностных гребешков в тело непрерывнолитой заготовки, которая описывается уравнением

$$y = 9,3032 - 3,3153 \cdot x + 0,3639 \cdot x^2 .$$

## Бібліографічний список

1. Yamamura H Formation of a solidified hook-like structure at the subsurface in ultra low carbon steel / H Yamamura, Y Mizukami, K Misawa // *ISIJ Int. (Suppl)*. – 1996. – 36, pp. S223–226.
2. Takeuchi E. The Formation of Oscillation Marks in the Continuous Casting of Steel Slabs / E. Takeuchi and J.K. Brimacombe // *Metall. Trans. B*. – 1984. – vol. 15B (3), pp. 493–509.
3. Sengupta J. A new Mechanism of Hook Formation during Continuous Casting of Ultra-low Carbon Steel Slabs / Sengupta J., Brian G. Thomas, H.J. Shin, G.G. Lee, S.H. Kim / *Metallurgical and Materials Transactions A*, 37A (5) (2006), pp. 1597–1611.
4. Tomono H., Elements of Oscillation Mark Formation and their Effect on Transverse Fine Cracks in Continuous Casting of Steel: PhD Thesis, – Kyoto: EPFL, 1979. – 132 p.
5. Sengupta J., Micrograph Evidence of Meniscus Solidification and Sub-Surface Microstructure Evolution in Continuous-Cast Ultra-Low Carbon Steels / J. Sengupta // *Acta Materialia*. – 2006. – 54 (4), pp. 1165–1173.
6. Kitano Y. Improvement of Slab Surface Quality of Ultra Low Carbon Steel / Y. Kitano // *Tetsu-to-Hagane*. – 1994. – vol. 80, pp. T165–168.
7. Courbe P. The first shell formation in meniscus free casting / P. Courbe, J.M. Jolivet, G. Lesoult, E. Perrin, P. Nilles // *Steel research “Dusseldorf”*. – 1999. – vol. 70, № 8-9, pp. 338–342.
8. Пат. 76678 Україна, МПК В22D 11/00. Кристалізатор машини безперервного (напівбезперервного) лиття заготовок / Смірнов О.М., Ессельбах С.Б., Головчанський А.В., Куберський С.В., Шутов І.В., Головатий В.А.; заявник і патентовласник Донбаський державний технічний університет. – № u201208094, заявл. 02.07.2012; опубл. 10.01.2013, Бюл. № 1.

Рекомендована к печати д.т.н., проф. Новохатским А. М.

Статья поступила в редакцию 01.11.13

д.т.н. Смірнов О. М. (ДВНЗ «ДонНТУ», м. Донецьк, Україна, [stalevoz@i.ua](mailto:stalevoz@i.ua)),  
к.т.н. Куберський С. В., Головчанський А. В., к.т.н. Семірягін С. В. (ДонДТУ, м. Алчевськ,  
Україна, [Skuberskiy@yandex.ru](mailto:Skuberskiy@yandex.ru))

#### ДОСЛІДЖЕННЯ УМОВ ФОРМУВАННЯ ПІДПОВЕРХНЕВОГО ШАРУ БЕЗПЕРЕРВНОЛИТОЇ ЗАГОТОВКИ НА ПОЧАТКОВОМУ ЕТАПІ КРИСТАЛІЗАЦІЇ

Розглянуто умови формування слідів хитання безперервнолитої заготовки та пов'язаних з ними підповерхневих гребінців. Встановлено вплив перегріву і хімічного складу металу на структуру підповерхневого шару, що в значній мірі визначає якість металу.

**Ключові слова:** безперервне розливання, меніск, кристалізація, слід хитання, гребінець, фізичне моделювання, перегрів, хімічний склад, підповерхневий шар, якість.

Smirnov A. N. (DonNTU, Donetsk, Ukraine, [stalevoz@i.ua](mailto:stalevoz@i.ua)),  
Kuberskiy S. V., Golovchansky A. V., Semirygin S. V. (DonSTU, Alchevsk, Ukraine,  
[Skuberskiy@yandex.ru](mailto:Skuberskiy@yandex.ru))

#### STUDY OF SUB-SURFACE FORMATION CONDITIONS OF CONTINUOUSLY CAST BILLET AT THE INITIAL CRYSTALLIZATION STAGE

The oscillation mark formation conditions of the continuously cast billet and associated subsurface hooks are considered. The overheating and the metal chemical composition effects on the structure of the subsurface layer, that determines to a large extent the quality of the metal are established.

**Key words:** continuous casting, meniscus, crystallization, oscillation mark, hook, physical modeling, overheating, chemical composition, subsurface layer, quality.