

к.т.н. Куберский С. В.  
(ДонГТУ, г. Алчевск, Украина,  
[Skuberskiy@yandex.ru](mailto:Skuberskiy@yandex.ru))

## ПОЛУНЕПРЕРЫВНАЯ РАЗЛИВКА КАК ЭЛЕМЕНТ ВЫСОКОЭФФЕКТИВНОЙ ТЕХНОЛОГИИ ДЛЯ МЕТАЛЛУРГИЧЕСКИХ МИКРО-ЗАВОДОВ

*Показаны основные преимущества металлургических предприятий с небольшими объемами производства. Дан анализ эффективности использования способа полунепрерывной разливки в условиях металлургических микро-заводов. Предложены новые технологические решения по организации внепечной обработки металла, а также усовершенствованию конструкции кристаллизаторов для непрерывного и полунепрерывного литья.*

**Ключевые слова:** металлургический микро-завод, внепечная обработка, разливка, промковши, кристаллизатор, стойкость, качество.

В условиях нестабильности экономики обусловленной периодически возникающими кризисными явлениями в мировой кредитно-финансовой системе становится затруднительно прогнозировать долгосрочную потребность в тех или иных позициях металлопродукции. С большей уверенностью можно предполагать, что металл все-таки будет востребован любой экономикой. Поэтому, появляется потребность в производстве небольших партий металла и необходимости гибко реагировать на запросы изменчивого рынка, в кратчайшие сроки, перестраиваясь на ту или иную металлопродукцию, работая «под заказ» с мелкими потребителями. Решив вопрос «гибкости» производства и получив возможность работы «под заказ» с мелкими потребителями (которых всегда большинство) можно быть вполне конкурентоспособным с оптовыми поставщиками металлопродукции от крупных комбинатов вынужденных нести дополнительные затраты на складское хранение металла.

Задачу гибкости производства эффективно способны решать только металлургические мини-заводы [1]. В основе технологического цикла такого завода может находиться дуговая сталеплавильная печь емкостью плавильного пространства (ванны) от 0,5 т. Следовательно, теоретически для такого завода рентабельна переработка в металлопродукцию даже 0,5 тонны металлолома.

Гибкости такого производства вряд ли можно достичь на существующих металлургических комбинатах, если конечно они также не введут в свою инфраструктуру мини-заводы.

Приемлемые сроки возврата инвестиций достигаются здесь при минимальной годовой производительности 200-300 тыс. т. При этом одним из основных требований в данном случае является максимально возможное использование при строительстве завода существующих производственных площадей, энергетических объектов, транспортной структуры, вспомогательных производств, что позволит в существенной степени сократить инвестиции в строительство комплекса.

Следует отметить, что снижение годового выпуска до уровня 100-120 тыс. т и ниже с экономической точки зрения достаточно проблематично, даже при размещении оборудования в уже имеющихся корпусах. Это обстоятельство связано со стоимостью основного технологического оборудования. Уменьшение стоимости металлургических агрегатов, главным образом прокатных станков, происходит непропорционально по отношению к уменьшению их производительности. Однако интерес к производству металлургической продукции с малым годовым выпуском имеется и неуклонно возрастает. Возможными заказчиками являются, в основном, машиностроительные предприятия, желающие

перерабатывать лом чёрных металлов и отходы производства для собственных нужд, а также предприниматели, занимающиеся сбором и реализацией металлолома. Речь может идти о производствах с производительностью 100 тыс. т/год и менее, а в некоторых случаях даже на уровне 10-30 тыс. т.

Основной концепцией решения подобных задач должно быть сокращение удельных капитальных затрат при уменьшении масштабов производства, благодаря применению нестандартных технических решений как в части основного технологического оборудования, так и в организации технологических процессов.

При организации микро-заводов не должна ставиться задача обязательного выпуска проката, если только не планируется потребление выпускаемой продукции непосредственно в районе её производства и при полном отсутствии производителей проката в регионе. Выбор вида и сортамента конечной продукции, марок сталей должен строго обосновываться экономическими расчётами и оценками возможных изменений на рынке металлургической продукции.

Металлургические микро-модули с производительностью 10-100 тыс. т в год могут решать следующие задачи:

- переработка лома чёрных металлов непосредственно в районе его накопления в паспортную шихтовую болванку (ПШБ) или товарную непрерывнолитую заготовку. Здесь решается, главным образом, задача использования металлолома, накапливающегося в отдалённых районах страны, вывоз которого в переработанном виде экономически невыгоден;

- при решении локальных задач по выпуску непрерывнолитой и прокатной продукции для нужд действующих в регионе крупных машиностроительных и металлургических предприятий;

- при перепрофилировании машиностроительных предприятий, в том числе имеющих в своём составе литейные цеха;

- на действующих металлургических предприятиях при необходимости организации производства небольших партий мелкосортного проката в короткие сроки.

На наш взгляд, вторая задача из приведённых выше является наиболее предпочтительной, поскольку диапазон видов конечной продукции в данном случае достаточно широк. Кроме выпуска мелкосортного проката, здесь можно рассматривать также производства расходуемых электродов печей электрошлакового и вакуумно-дугового переплава, мелкоших тел (шаров и стержней), периодических и винтовых профилей (заготовок ступенчатых валов и полуосей, винтов и червяков), заготовок деталей (зубчатых колёс редукторов и звёздочек цепных передач, валов и осей). Особенностью таких производств должен быть выпуск продукции из высококачественных и легированных марок сталей и сплавов.

Анализ современного состояния рынка качественной легированной стали показывает, что в силу крайне ограниченного количества производителей таких марок стали и большой единичной мощности плавильных агрегатов, установившиеся в Украине цены на заготовку приближаются или уже превышают мировые. Это объясняется тем фактом, что приобретение небольших партий заготовки (например, 2-3 т в месяц) может осуществляться исключительно через торговые компании, которые предлагают цены, существенно превышающие цены производителя. Учитывая наличный парк плавильных агрегатов на металлургических заводах Украины, следует считать, что эта ситуация будет только усугубляться. Поэтому необходимость создания непосредственно на машиностроительном предприятии технологических систем, в которых предусмотрена возможность получения исходной литой заготовки заданного химического состава, массы и сечения с минимальными затратами достаточно очевидна.

В связи с этим крайне актуальной представляется задача создания металлургических микро-заводов или сталелитейных

комплексов малой мощности внутри крупных машиностроительных предприятий, специфика работы которых заключается в периодичности технологического процесса производства малых партий заготовок для последующей механической обработки. Metallургический формат такого комплекса должен включать дуговую сталеплавильную или индукционную печь для выплавки стали (в том числе и для переплава стальных отходов, образующихся внутри предприятия с целью использования дефицитных легирующих элементов) с массой плавки 0,5-10 т (в зависимости от производственной программы предприятия) и установку для ее разлива непосредственно на заготовку, требуемого сечения. При этом одним из основных условий работы установки для разлива стали является обеспечение высокого выхода годного, что в черной металлургии достигается за счет применения машин непрерывной разлива стали (МНЛЗ).

Между тем, мелкосерийное производство (менее 100 тыс. т/год) со сталеплавильными агрегатами малой вместимости, находится вне области применения непрерывной разлива в силу большой высоты и металлоёмкости распространённых в настоящее время в металлургии сортовых радиальных и криволинейных МНЛЗ.

Поэтому для таких условий необходима более гибкая схема машинной разлива, не требующая значительных капитальных и эксплуатационных затрат, которую можно использовать там, где производственный процесс по необходимости периодичен и носит мелкосерийный характер, где имеется потребность в заготовках крупных сечений, а вместимость печей ограничена.

Наиболее эффективным решением для цехов малой мощности представляется концепция полунепрерывной разлива стали, обеспечивающая разлива, как правило, одной плавки. Технология и оборудование для полунепрерывной разлива стали обеспечивают улучшение качества заготовки за счет уменьшения ликвационных дефектов и

повышение выхода годного в среднем на 8-12% в сравнении с разлива в слитки.

Дополнительным преимуществом МПНЛЗ является возможность ее расположения непосредственно в сталелитейном цехе конкретного завода, что позволяет перерабатывать легированные отходы, накапливающиеся в результате обработки заготовок резанием.

Весьма широкое распространение метод полунепрерывной разлива получил в цветной металлургии. При литье слитков тяжелых цветных металлов и сплавов наибольшее распространение получили вертикальные МПНЛЗ с опускающимся с постоянной скоростью столем, имеющим винтовой привод. Полученные слитки предназначены для последующей обработки давлением с целью выпуска деформированных полуфабрикатов.

Технология полунепрерывного литья качественной стали также предполагает ее разлива на агрегатах вертикального типа (рис.1).

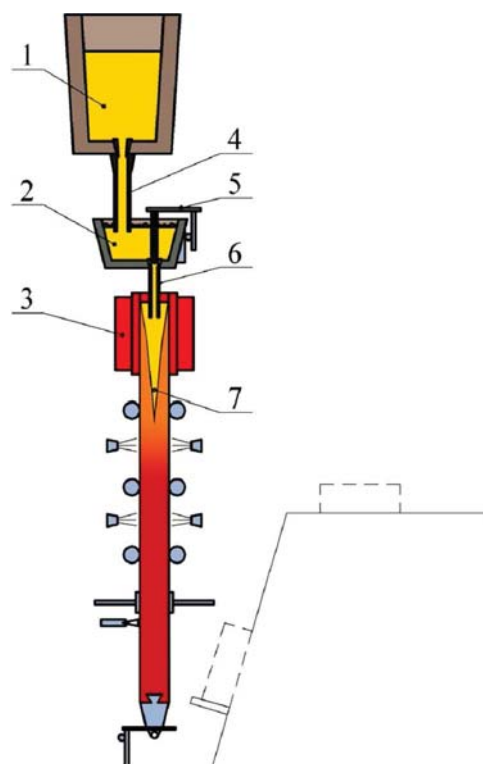


Рисунок 1 – Схема разлива на вертикальной МПНЛЗ

Металл из сталеразливочного ковша 1 через защитную трубу 4 и промковш 2 подается в медный водоохлаждаемый кристаллизатор 3 или приемную воронку, оснащенные погружным стаканом 6. Дозирование стали осуществляется с помощью стопора и стопорного механизма 5. Кристаллизатор 3 посредством специального механизма совершает возвратно-поступательные движения с определенной частотой и амплитудой. Заготовку 7 вытягивают из кристаллизатора в зону вторичного охлаждения с помощью затравки посредством тянущей клетки. Ход затравки определяет длину заготовки, и при данном размере ее сечения, количество ручьев и массу плавки, которую можно разлить на машине. Разливка заканчивается с прекращением движения затравки. В этом положении заготовка охлаждается до нормальной температуры.

Скорость вытяжки заготовки зависит от сечения заготовки, химического состава разливаемых сталей, а также технологических условий конкретного производства и находится в пределах 0,1-0,5 м/мин, а длительность разливки ковшей небольшой емкости составляет 15-30 мин.

Технологический процесс полунепрерывного литья слитков включает подготовительные операции, непосредственно разливку металла, охлаждение слитка до полного затвердевания и выдачу его из МПНЛЗ.

Завершение процесса разливки на МПНЛЗ происходит путем перекрытия подачи металла из промковша в кристаллизатор и остановки движения заготовки. В этом положении полученный слиток завершает свое охлаждение. При этом в верхней части слитка формируется усадочная раковина, размеры которой оказываются достаточно большими. В результате до 10% от всего металла слитка идет в отходы.

Применение традиционных методов уменьшения глубины усадочной раковины, которые предполагают обогрев или теплоизоляцию не только зеркала металла, но и боковой поверхности головной части слит-

ка, при полунепрерывном литье сопряжено со значительными технологическими трудностями. В частности, дефицитом времени для установки в кристаллизатор теплоизолирующих надставок, экзотермических втулок и т.п. в конце разливки.

С целью сокращения протяженности усадочной раковины рекомендуется после окончания процесса разливки быстро выводить слиток из кристаллизатора в зону интенсивного вторичного охлаждения. При этом объем уже затвердевшего металла под действием системы охлаждения сокращается, что компенсирует усадку жидкой сердцевинки.

Одним из эффективных способов уменьшения глубины усадочной раковины является понижение скорости вытягивания слитка в конце процесса разливки, что в сущности является усовершенствованием метода доливки металла. Однако этот способ имеет определенные ограничения в связи с возможным ухудшением качества поверхности слитка при его медленном вытягивании из кристаллизатора обусловленным образованием грубых корок на мениске и их заворотом в тело слитка.

После охлаждения слиток извлекается из МПНЛЗ, и она подготавливается к следующей разливке.

Таким образом, технология разливки стали на МПНЛЗ включает в себя как элементы технологии непрерывной разливки, так и элементы разливки в изложницы. Соответственно процесс полунепрерывного литья предопределяет своеобразные условия формирования слитка: если при непрерывном литье затвердевание заготовки по сечению заканчивается непосредственно в процессе разливки, то при полунепрерывном литье полное затвердевание заготовки заканчивается спустя некоторое время после ее окончания. Следовательно, формирование наружных слоев заготовки происходит аналогично процессу непрерывного литья, а сердцевина затвердевает как в слитке, отлитом в изложницу. Такой характер затвердевания по сравнению с процессом формирования слитков в изложнице

повышает физическую и химическую однородность металла, но по сравнению с непрерывным литьем вызывает развитие ликвационных явлений и усадочной раковины.

При полунепрерывном литье длина и сечение заготовки обусловлены конструктивными особенностями машины, в частности высотными габаритами цеха и ходом механизма вытягивания слитка, который выбирается по соображениям упрощения и удешевления эксплуатации машины в данных условиях производства. Это предопределяет периодичность процесса полунепрерывной отливки заготовки, в чем и заключается коренное отличие способа полунепрерывного литья от непрерывного, разделяющее эти два процесса по области применения.

Поскольку МПНЛЗ в условиях микрозаводов предполагает проведение процесса разлива одиночными плавками массой 0,5-10 т, то крайне важным элементом организации технологии является обеспечение высокого показателя выхода годной заготовки. Основными статьями, приводящими к потерям металла при разливе являются следующие:

- остаток металла в сталеразливочном ковше;
- остаток металла в промковше после завершения разлива;
- обрызг по головной части слитка (у заправки), составляющая 250-300 мм;
- обрызг по хвостовой части заготовки, связанная с проникновением усадочной раковины;
- обрызг заготовки, связанная с немерной длиной заготовки.

Принимая во внимание тот факт, что МПНЛЗ наиболее целесообразно использовать при разливе небольших порций низколегированных и легированных качественных марок сталей, технологический процесс получения стали должен предусматривать операции рафинирования и легирования стали. При этом основная часть операций может быть выполнена непосредственно в плавильном агрегате. Однако возможным развитием технологии яв-

ляется перенос части операций в ковш или промковш.

Для МПНЛЗ используемых в условиях металлургических микрозаводов особая роль отводится двум основным ее конструктивным элементам: промежуточному ковшу и кристаллизатору.

Кроме основных функций характерных промковшам используемым на установках для непрерывной разлива промежуточный ковш МПНЛЗ должен предусматривать возможность:

- приема всего объема металла из сталеразливочного ковша или непосредственно из плавильного агрегата;
- накопления жидкого металла из нескольких плавильных агрегатов для обеспечения отливки заготовок, масса которых превышает их единичную мощность;
- внепечной обработки металла с целью его раскисления, легирования и рафинирования от вредных примесей и неметаллических включений.
- поддержания необходимого перегрева металла, гомогенизации его по температуре и химическому составу, управляемой подачи в кристаллизатор.

Для внепечной обработки металла в промежуточном ковше МПНЛЗ могут использоваться как традиционные способы аргоновой продувки, так и относительно новые технологии дугового глубинного восстановления и электромагнитного рафинирования металла [2-4].

Метод дугового глубинного восстановления элементов способен одновременно решать две основные задачи внепечной обработки – раскисление-легирование (рафинирование) и нагрев.

Привлекательность способа заключается в возможности использования для обработки металла вторичных материалов, а также отходов металлургического производства взамен дорогостоящих, энерго- и ресурсоемких ферросплавов. К тому же параллельно решаются важные экологические и природоохранные проблемы. Данная технология показывает свою достаточно высокую эффективность именно при

обработке небольших порций металла и была реализована для ковшей 0,16 т и 1,0 т, а также при обработке в индукционной печи емкостью 0,06 т [4].

Использование дуговой глубинной обработки расплавов на микро-заводах является также привлекательным с точки зрения наличия необходимых источников электроэнергии (печных трансформаторов), устройств для введения дуговых блоков в металл (электроподдержатели), а также вспомогательных участков и отделений для их изготовления характерных машиностроительным и литейным цехам (участки по механообработке, дроблению, рассеву, смешиванию, формовке, сушке и т.д.).

Определенный интерес для внепечной обработки микро-объемов металла в промковше представляет также разработанная авторами работы [5] установка позволяющая погружать в металлические расплавы с большей плотностью менее плотные материалы имеющие большую электропроводность, а также осуществлять эффективное раскисление, легирование и рафинирование металла путем создания соответствующей гравитационной и гидродинамической обстановки. Одним из достоинств способа является возможность приложения электромагнитного воздействия лишь к небольшому объему металла находящемуся в активной части установки, а за счет организуемой вынужденной циркуляции обрабатывается весь металл за сравнительно небольшой промежуток времени, что способствует значительной экономии средств при проектировании, изготовлении и эксплуатации установки.

Особенностью разливки стали на МПНЛЗ является необходимость строгого дозирования истечения металла из промежуточного ковша в кристаллизатор, что обеспечивает постоянную скорость вытяжки заготовки и, следовательно, оптимальные условия охлаждения заготовки. Традиционно используемая в машинах непрерывной разливки стали схема дозирования стали с помощью системы «стакан-дозатор» – «стопор-моноблок» для

МПНЛЗ представляется достаточно дорогостоящей в силу необходимости использования высокостойких огнеупоров, с одной стороны, и из-за обязательного наличия остатка металла (примерно 200-300 мм по высоте промковша) при остановке МПНЛЗ. Кроме того, истечение металла из промковша при наличии стакана-дозатора и стопора-моноблока происходит с весьма высокой скоростью в силу достаточно большого ферростатического давления металла в промковше. Это приводит к бурлению металла в кристаллизаторе и ухудшает качество поверхности заготовки. Для предотвращения этого явления на практике используют разливку с погружным стаканом, который заглубляется в жидкую ванну кристаллизатора.

Наиболее предпочтительным для МПНЛЗ может быть использование электромагнитных (магнитодинамических) систем дозирования металла. Дозирование металла за счет электромагнитных сил позволяет организовать выдачу стали в кристаллизатор с заданным массовым расходом без высоких скоростей движения струи, формирующих турбулентные потоки в кристаллизаторе.

Наличие системы подогрева металла в промковше позволяет поддерживать остаток металла в жидком состоянии достаточно долгое время и затем смешивать его с металлом следующей плавки.

Кристаллизатор представляет собой один из наиболее важных узлов, определяющих рациональную работу МПНЛЗ и оптимальное качество непрерывнолитой заготовки. Кристаллизатор выполняет функцию приема жидкого металла, попадающего в него из промковша, а также перевода части жидкой стали в твердое состояние посредством отвода тепла с охлаждающей водой. При этом в кристаллизаторе происходит формообразование заготовки.

Длина кристаллизатора для МПНЛЗ небольшой производительности составляет 0,4-0,6 м.

Конструкция кристаллизатора играет важную роль, как с точки зрения его эксплуатационных возможностей, так и относительно качества отливаемых заготовок.

Исследования эксплуатационных параметров кристаллизаторов МНЛЗ (МПНЛЗ) и качества формируемых в них заготовок позволили установить, что важное значение для повышения эффективности процесса имеют интенсивность теплоотвода в верхней их части, а также профиль внутренней поверхности.

Высокая интенсивность теплоотвода в районе мениска металла в кристаллизаторе приводит к кристаллизации на нем корочки негативно влияющей на качество поверхности отливаемых заготовок.

Для решения данной проблемы предложен кристаллизатор, имеющий в верхней части керамическую теплоизоляционную вставку с вмонтированным в нее электрообогреваемым элементом, снабженным пирометрическим датчиком. На рисунке 2 показан разрез участка верхней части предложенного кристаллизатора.

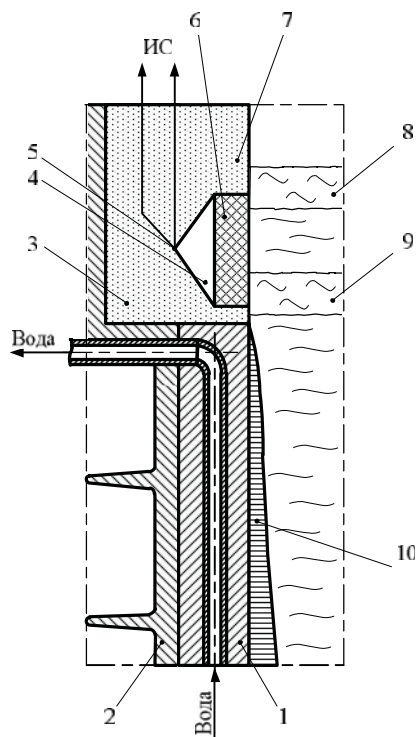


Рисунок 2 – Схема кристаллизатора с обогреваемой керамической вставкой

Он содержит медные охлаждаемые стенки рабочего пространства 1, металлоконструкции сборки 2, керамическую теплоизоляционную вставку 3, в которую вмонтирован электрообогреваемый элемент 4, снабженный пирометрическим датчиком 5. Фрагмент 6 вставки выполнен из особо стойкого огнеупорного материала. Остальное пространство 7 делается из шамота и служит тепловой изоляцией элементов 4, 6 и металлоконструкции кристаллизатора.

Для предотвращения кристаллизации мениска электрообогреваемый элемент 4 нагревают до температуры металла и в таком состоянии поддерживают на протяжении всего времени разливки. Тепловой поток от разливаемого металла на фрагмент 6 и тепловой поток от нагревателя 4 на тот же фрагмент 6 направлены навстречу друг другу и равны по величине. Поэтому тепловой поток от металла равен нулю,  $q = \alpha \Delta t = 0$ , потому что  $\Delta t = 0$  при любом значении  $\alpha$ . Твердая пленка на металле, находящемся в кристаллизаторе в пространстве между уровнем 8 (нижнее положение кристаллизатора при его качании) и уровнем 9 (верхнее положение кристаллизатора) образоваться не может вследствие  $\Delta t = 0$ ,  $q = 0$ . На медную стенку 1 поступает металл одной и той же температуры. Кристаллизация корочки 10 начинается непосредственно на медной стенке 1. Таким образом, создаются условия для получения заготовки с гладкой поверхностью и без дефектов в поверхностном и подповерхностном слое.

Для устранения дефектов на широких гранях слитка, а также повышения эксплуатационной стойкости кристаллизатора медные плиты широких граней были выполнены с вогнутостью верхней поверхности рабочей части на участке 0,7-0,8 высоты кристаллизатора от верхнего его торца, вогнутости имеют конфигурацию сегмента круглого конуса, образованную сечением конуса плоскостью, параллельной оси конуса, длина хорды сегмента основания равна широкой стенке кристаллизатора, угол образующей конуса с осью конуса составляет 0,65-0,85 %, а высота сегмента

основания вогнутости на уровне середины верхнего торца 1,5-2,5 мм и уменьшается книзу кристаллизатора. В нижнем сечении кристаллизатора внутренняя его полость имеет прямоугольное сечение.

Придание специальной изменяющейся по высоте геометрической формы поперечного сечения рабочей полости кристаллизатора обеспечивает максимально плотное прилегание поверхности заготовки к его внутренним стенкам.

На рисунке 3 показан разрез кристаллизатора по сечению Б-Б (а) и его вид сверху (б).

Кристаллизатор содержит медные водоохлаждаемые стенки рабочего пространства 1 с защитным хромовым покрытием, металлический корпус 2, каналы водяного охлаждения в медных стенках 3 с выходом воды из контура первичного охлаждения непосредственно на поверхность слитка. На поверхности широких граней выполнены вогнутости 4.

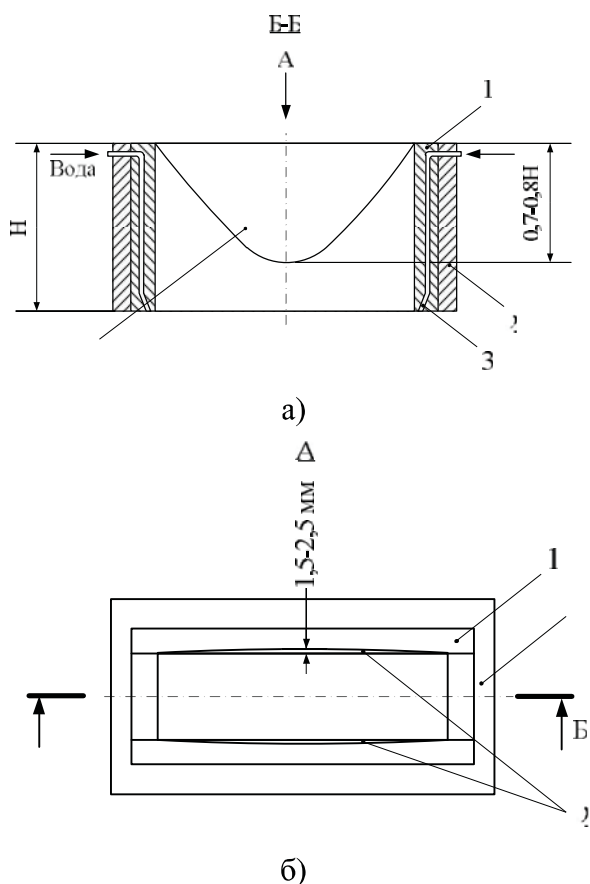


Рисунок 3 – Схема кристаллизатора с вогнутыми стенками

При отливке слитка в верхней части кристаллизатора вследствие теплового расширения поверхности рабочих плит широких граней происходит их выпучивание в сторону слитка, и вогнутость в верхней части стенки кристаллизатора частично выравнивается. При этом на слитке в месте не полностью заполненной вогнутости корочка слитка имеет небольшую выпуклость, соответствующую оставшейся части вогнутости. При дальнейшем движении слитка вниз он попадает в зону кристаллизатора с ровными стенками, и выпуклости широких граней, образовавшиеся в верхней части, выравниваются. Слиток получается без «лощин» на широкой грани и трещин.

Для всех слитков, разлитых через такие кристаллизаторы отмечена высокая размерная точность слитков и их прямоугольная форма. В ходе выполненных экспериментов количество слитков с вогнутыми широкими гранями значительно уменьшилось. Кроме того, такая конструкция кристаллизатора позволила увеличить межреставрационный период его эксплуатации практически в 2,5-3 раза.

Таким образом, можно утверждать, что МПНЛЗ является достаточно эффективным конструктивным элементом для технологии производства металлопродукции в условиях металлургических микрозаводов.

В настоящее время использование полунепрерывной разливки стали имеет крайне ограниченный характер, но с увеличением объемов производства продукции машиностроения и увеличением количества микрозаводов значительно возрастет потребность в технологиях и оборудовании для полунепрерывного литья.

Основными конструктивными элементами МПНЛЗ, которым необходимо уделять особое внимание, в ходе дальнейших исследований, являются промковш и кристаллизатор. Для установок полунепрерывной разливки стали актуальными являются вопросы создания многофункциональных промежуточных ковшей позво-



ляющих реализовать часть технологических операций по раскислению, рафинированию и легирования, а также нагреву стали и ее рациональному дозированию. С точки зрения конструкции кристаллизаторов наиболее важными являются исследо-

вания по созданию кристаллизаторов с регулируемым по их высоте теплоотводом, а также разработка многоконусных кристаллизаторов и подбор эффективных покрытий их медной рабочей поверхности.

### Библиографический список

1. Смирнов А.Н. *Металлургические мини-заводы* / А.Н. Смирнов, В.М. Сафонов, Л.В. Дорохова, А.Ю. Цупрун // Донецк: Норд-Пресс, 2005. – 469 с.
2. Куберский С.В. *Электродуговое извлечение полезных примесей металлургических отходов и вторичных материалов в железоуглеродистые* / С.В. Куберский // *Металлургическая и горно-рудная промышленность*. – №7. – 2010. – С.168–169.
3. Смирнов А.Н. *Многофункциональный промежуточный ковш для разливочных агрегатов металлургических микро-заводов* / А.Н. Смирнов, С.В. Куберский, С.Б. Эссельбах // – Сбор. науч. трудов ДонГТУ. – Алчевск, 2012. – №38. – С. 97-105.
4. Семирягин С.В. *Технологические особенности десульфурации чугуна магнием, восстановленным в глубине металлического расплава* / С.В. Семирягин, В.Н. Дорофеев, С.В. Куберский, С.Б. Эссельбах // «Экология и безопасность жизнедеятельности – 2004»: – Матер. междунар. науч. конф. – Алчевск ВУО МАНЕБ, ДГМИ, 2004. – С. 17-25.
5. Эссельбах С.Б. *Использование электромагнитных воздействий для получения лигатур, рафинирования чугуна и улучшения экологических условий процессов* / С.Б. Эссельбах, В.С. Эссельбах, С.В. Куберский // *Вестник МАНЭБ*. – т.11. – №4. – 2006. – С. 104-107.

*Рекомендована к печати д.т.н., проф. Новохатским А. М.*

*Статья поступила в редакцию 01.10.13.*

**к.т.н. Куберский С. В.** (ДонДТУ, м. Алчевськ, Україна, [Skuberskiy@yandex.ru](mailto:Skuberskiy@yandex.ru))

### **НАПІВБЕЗПЕРЕРВНЕ РОЗЛИВАННЯ ЯК ЕЛЕМЕНТ ВИСОКОЕФЕКТИВНОЇ ТЕХНОЛОГІЇ ДЛЯ МЕТАЛУРГІЙНИХ МІКРО-ЗАВОДІВ**

*Показані основні переваги металургійних підприємств з невеликими обсягами виробництва. Проведено аналіз ефективності використання способу напівбезперервного розливання в умовах металургійних мікро-заводів. Запропоновані нові технологічні рішення з організації позапічної обробки металу, а також удосконаленню конструкції кристалізаторів для безперервного і напівбезперервного лиття.*

**Ключові слова:** металургійний мікро-завод, позапічна обробка, розливання, промквіш, кристалізатор, стійкість, якість.

**Kuberskiy S. V.** (DonSTU, Alchevsk, Ukraine, [Skuberskiy@yandex.ru](mailto:Skuberskiy@yandex.ru))

### **SEMICONINUOUS CASTING FOR THE METALLURGICAL MICRO-PLANT**

*Advantages of metallurgical micro-plant are shown. The analysis of efficiency of SEMICONINUOUS casting is conducted in the conditions of metallurgical micro-plant. New technological solutions offer on organization of out-of-furnace treatment of metal, and also improvement of construction of mold for the continuous and semicontinuous casting.*

**Key words:** metallurgical micro-plant, out-of-furnace treatment, casting, tandish, mold, firmness, quality.