

*к.т.н. Кравченко В. М.,
Романчук Я. А.
(ДонГТУ, г. Алчевск, Украина)*

ФИЗИЧЕСКОЕ МОДЕЛИРОВАНИЕ ПРОЦЕССА ПУЛЬСИРУЮЩЕЙ ПРОДУВКИ МЕТАЛЛА В СТАЛЕРАЗЛИВОЧНОМ КОВШЕ

Разработана физическая модель для изучения процесса пульсирующей продувки металла инертным газом. Полученные с помощью физической модели данные показывают, что при асинхронной пульсирующей продувке через две продувочные пробки, наблюдается более интенсивное перемешивание расплава с распространением вихрей потока газа между струями, вверх, по дну и боковым стенкам модели, что способствует лучшему теплообмену.

Ключевые слова: агрегат ковши-печь, металл, инертный газ, пульсирующая продувка.

Проблема и ее связь с научными и практическими задачами.

Современный сталеплавильный комплекс, как правило, включает четыре функциональных блока: подготовки чугуна к сталеплавильному переделу, выплавки полупродукта, доводки металла в агрегате ковши-печь (АКП) и разливки стали на МНЛЗ.

При подготовке передельного чугуна к сталеплавильному переделу обычно предусматривается его поставка в ковшах миксерного типа, удаление одного или в различных сочетаниях ряда элементов (Si, S, P) чугуна с тщательным удалением образующегося шлака.

Выплавка полупродукта осуществляется преимущественно в конвертерах комбинированного дутья с получением металла, имеющего заданный химический состав и температуру, с последующей отсечкой конечного конвертерного шлака при выпуске.

Блок доводки металла в АКП осуществляет значительный комплекс операций, связанных с обеспечением химического состава стали в соответствии с ДСТУ, и температурой, необходимой для эффективной разливки стали на МНЛЗ.

При организации энергосберегающего цикла производства стали важнейшей задачей является сочетание дискретного цикла выплавки полупродукта в сталеплавильных агрегатах с непрерывным процес-

сом разливки стали на МНЛЗ в условиях снижения запаса энтальпии металла вследствие потерь тепла во время транспортировки и доводки стали в ковше.

Использование для этой цели АКП позволило достичь высоких показателей, как в обеспечении качества стали, так и в части энерго- и ресурсосбережения в технологической схеме ее производства. На практике убедительно доказана высокая конкурентоспособность АКП для всего диапазона емкостей сталеразливочных ковшей от 12 до 360 т.

Техника и технология проведения основных операций в АКП включает:

- электро-дуговой нагрев металла;
- подачу в ковш кусковых и порошкообразных материалов для рафинирования металла и формирования шлака;
- подачу в металл реагентов в виде порошковой проволоки с помощью трайбаппаратов при прецизионной обработке стали;
- систему контроля химического состава и температуры металла.

Одним из основных блоков АКП является система непрерывного перемешивания жидкой стали инертным газом через продувочные элементы, установленные в днище ковша, по ходу всех технологических операций доводки стали.

При доводке металла в сталеразливочных ковшах большой емкости продувка инертным газом обычно ведется через не-

сколько продувочных пробок, как минимум две. При этом продувочный газ приводит в движение параллельные слои жидкого металла, создавая условия для лучшего перемешивания не только металла и шлака, но и для расплавления присаживаемых материалов, раскислителей и модификаторов, усреднения металла по температуре [1].

С учетом исходных параметров плавки при доводке металла в сталеразливочном ковше уже сейчас используются различные технологические приемы продувки металла инертным газом, в том числе с регулированием расхода инертного газа через одну или обе продувочные пробки, добиваясь ускорения в достижении однородности обрабатываемого металла по химическому составу и температуре [2]. А реализация технологии с импульсным режимом подачи инертного газа позволила получить следующие преимущества [3]:

- снижение расхода электроэнергии при обработке металла на АКП;
- снижение расхода инертного газа;
- сокращение продолжительности обработки;
- снижение загрязненности стали неметаллическими включениями;
- увеличение степени десульфурации металла в ковше на 5% (отн.) при снижении конечной концентрации серы на 8% (отн.).

Постановка задачи. Основной задачей исследования является установление оптимальных режимов перемешивания и усреднения расплава при обработке его на АКП с использованием пульсирующей продувки инертным газом.

Изложение материала и его результаты.

Физическое моделирование процесса пульсирующей продувки металла инертным газом выполнено на прозрачной (из органического стекла) модели сталеразливочного ковша с вводом в дистиллированную воду специального жидкого реагента в виде раствора туши и хлорида натрия. Это позволило визуализировать, зафиксиро-

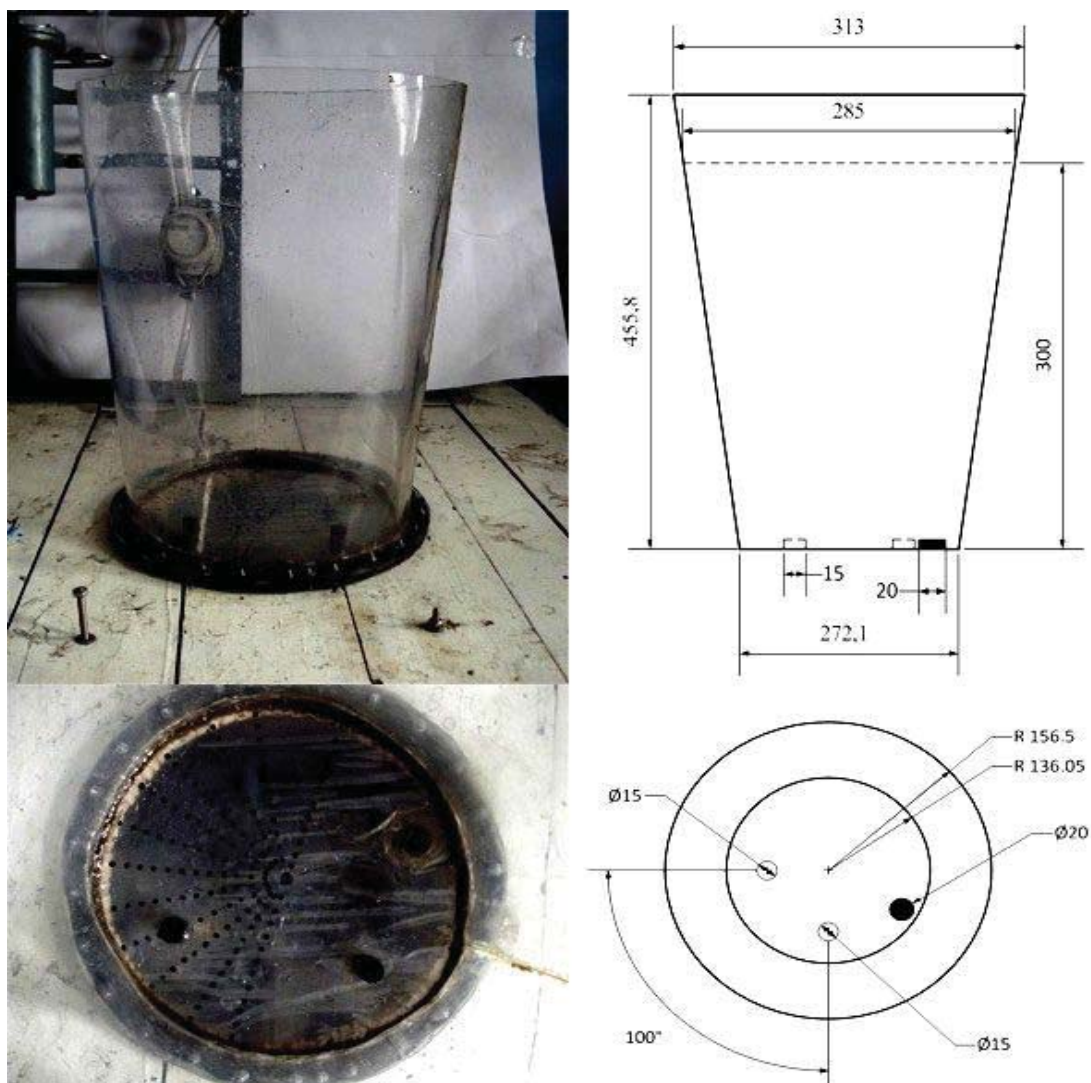
вать и с помощью кино съемки и описать механизм процесса перемешивания и определить момент завершения процесса массообмена одновременно.

Физическая модель сталеразливочного ковша (рисунок 1) состоит из следующих элементов: прозрачного ковша и двух продувочных узлов (рисунок 1, а), соединенных с пульсатором, для подачи газа в моделирующую жидкость. Кроме того, в днище модели, на месте шибера затвора (рисунок 1, б) было выполнено отверстие, соединенное с шаровым краном для замены жидкости, моделирующей расплав. Геометрические параметры физической модели сталеразливочного ковша приведены в таблице 1.

Общая схема физической модели представлена на рисунке 2.

Процесс гомогенизации моделирующей жидкости в ходе лабораторных исследований контролировался с помощью оптического метода. Экспериментальная установка для контроля механизма гомогенизации оптическим методом включает в себя физическую модель сталеразливочного ковша с жидкостью, что перемешивается, капилляр для ввода реагента, телекамеру и светильники. О длительности полной гомогенизации жидкости судят по времени распространения реагента в объеме модели. Отсчет времени начинают с момента подачи порции реагента и заканчивают при полном рассредоточении его в жидкости, что фиксируется телекамерой. К недостаткам этого метода следует отнести необходимость замены моделируемой жидкости после каждого испытания.

Электрохимический метод определения момента полного усреднения раствора был реализован следующим образом. В качестве электролита, вводимого в воду, служил насыщенный раствор хлорида натрия. Электропроводность измерялась датчиками из медной проволоки диаметром 0,5 мм. Для предотвращения окисления поверхности датчиков в солевом растворе наконечники датчиков покрыты золотым напылением.

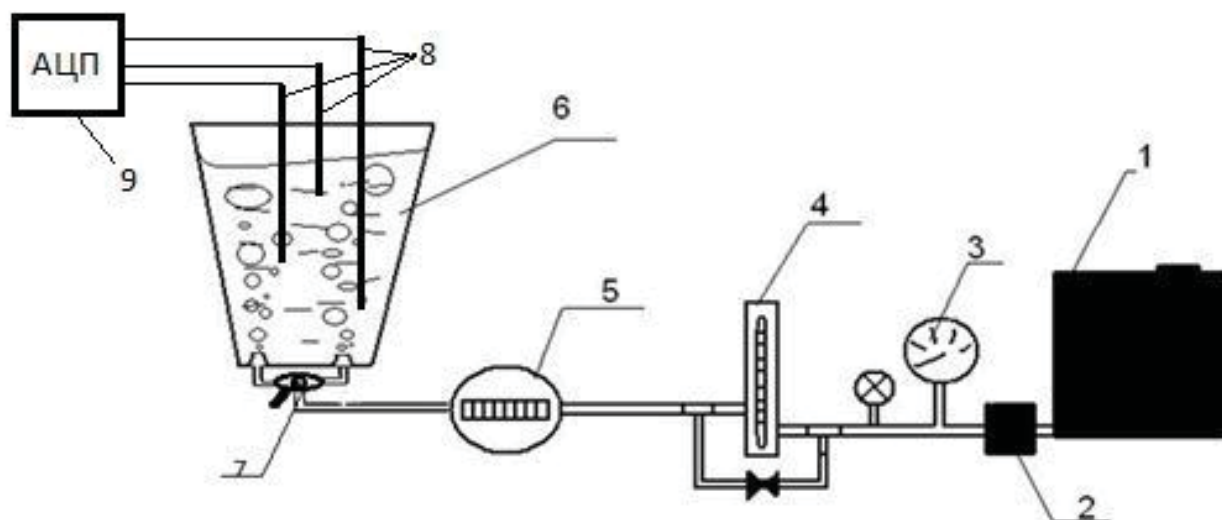


а – продувочные узлы; б – шиберный затвор

Рисунок 1 — Физическая модель сталеразливочного ковша

Таблица 1 — Геометрические размеры физической модели 300 т сталеразливочного ковша

Параметр	Значение
Высота, мм	455,8
Верхний диаметр, мм	313
Нижний диаметр, мм	272,1
Высота налива, мм	388,2
Объем модели, л	31
Объем воды, л	23,6



1 - компрессор, 2 - воздушный фильтр, 3 - манометр, 4 - ротаметр, 5 - газовый счетчик, 6 - модель сталеразливочного ковша, 7 - пульсатор, 8 - датчики, 9 - блок АЦП

Рисунок 2 – Общая схема физической модели

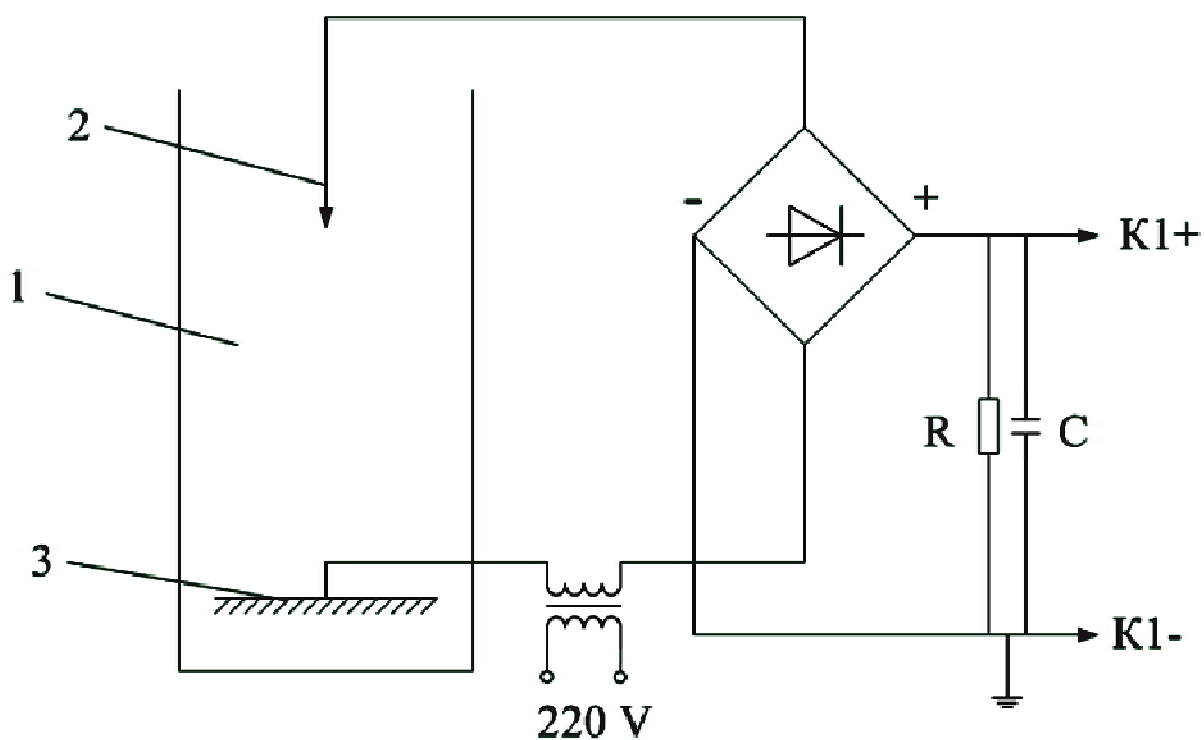


Рисунок 3 — Схема АЦП для оценки длительности усреднения реагента в жидкости

Конструкция держателя датчиков позволяет регулировать их высоту в широких пределах. К свободным концам датчиков были припаяны соединительные провода.

Схема измерения имеет большую чувствительность и позволяет проводить измерения при использовании соляных растворов небольшой концентрации.

Для этого была изготовлена измерительная схема, которая включала выпрямительный мост, конденсатор (3200 μ F) и диод (100 Ом) для каждого датчика (рисунок 3).

Три электрода размещались в застойных зонах сталеразливочного ковша и закреплялись. Уровень жидкости в ковше доводился до рабочего. Подключался трансформатор с переменным напряжением 10В, один электрод присоединялся к медной шине, которая располагалась на стенке ковша, а другой к плате. Плата присоединялась к аналогу цифровому преобразователю L-154 (АЦП) и измерительным датчикам. Аналого-цифровой преобразователь L-154 предназначен для преобразования аналоговых сигналов в цифровую форму для персональной ЭВМ, а также для ввода/вывода цифровых ТТЛ (транзисторно-транзисторная логика) линий и управления одним выходом аналогового канала. Все полученные данные сохранялись в цифровом виде.

При стационарной продувке жидкости в модели через две продувочные пробки в начальный период после ввода жидкого реагента по центру модели газожидкостные потоки поднимаются вертикально вверх, образуя низкоскоростные зоны циркуляции вокруг струй. Затем эти зоны перераспределяются, и большая часть расплава втягивается в циркуляционное перемешивание. На определенной стадии массообмена один из потоков воздействует на другой, отклоняя его от вертикали и образуя одну мощную циркуляционную зону в объеме ковша. Кроме того, часть потока образует среднескоростную зону циркуляции в центральной нижней части расплава.

В дальнейшем наблюдается потеря устойчивости циркуляционными потоками, что приводит к изменению траектории циркуляции и снижению ее интенсивности. Наличие нижней циркуляционной зоны перемешивания следует рассматривать как потенциальный источник неметаллических включений в металле. Время полного усреднения жидкого реагента в объеме жидкости составило 20 с.

При асинхронной пульсирующей продувке жидкости через две продувочные пробки механизм перемещения газовых потоков существенно меняется (рисунок 4).

На первых секундах процесса перемешивания красящий индикатор образует форму «конуса», с основанием у дна ковша. Затем индикатор втягивается в поток который идет вдоль стен ковша с последующим смещением к верхней части модели. На завершающей стадии массообмена формируется поток обеспечивающий усреднение в центральной части ковша.

В начальный период газожидкостные потоки поднимаются вверх, захватывая друг друга, что способствует ускорению распределения жидкого реагента по всему объему ковша, в том числе и в застойных зонах.

Видно, что по ходу продувки большая часть расплава втягивается в циркулирующий поток и перемешивается.

При асинхронной пульсирующей продувке расплава через две продувочные пробки заметно более интенсивное перемешивание с распространением вихревых потоков вверх, по дну и боковым стенкам модели. Несмотря на сокращение расхода газа при асинхронной пульсирующей продувке практически вдвое, длительность усреднения жидкого реагента в моделируемой жидкости составило 24 с. .

При получении результатов электрохимическим методом исследования использовались средние данные трех датчиков установленных в застойных зонах ковша.

На рисунке 5 изображены графики изменения концентраций хлорида натрия, полученные путем обработки данных на АЦП.

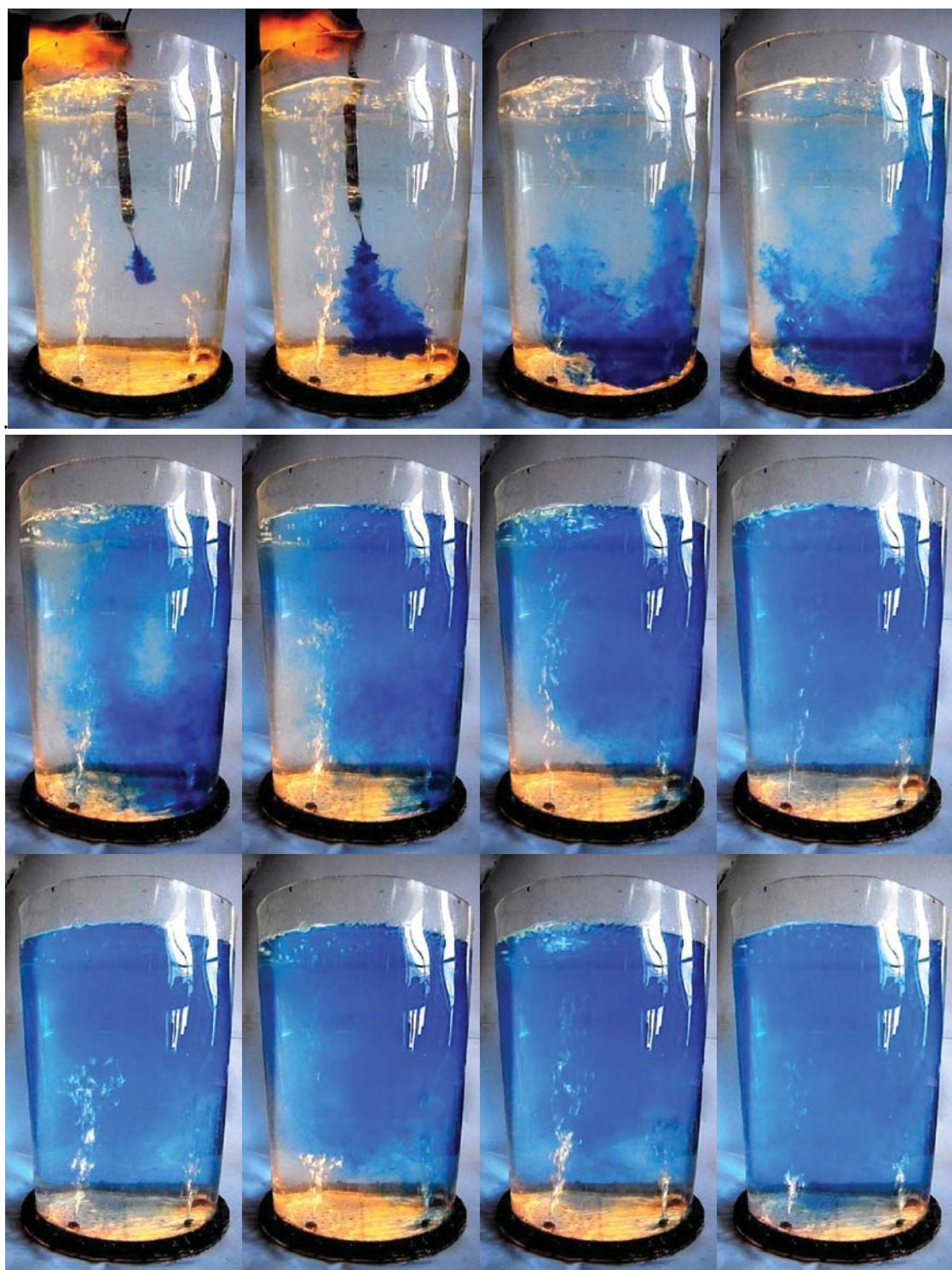
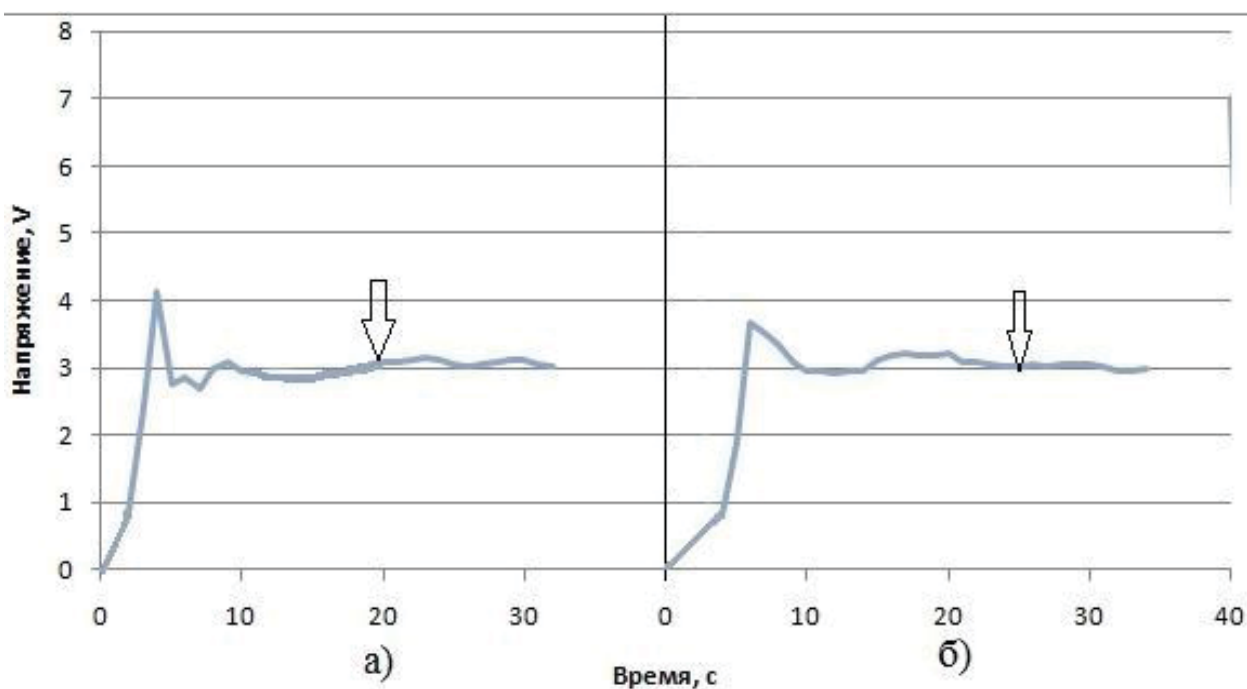


Рисунок 4 — Механизм перемешивания жидкости при асинхронной пульсирующей продувке через два продувочных узла с вводом жидкого реагента по центру модели (фото выполнены с двух секундным интервалом)



а – стационарная продувка,
б – пульсирующая продувка,

Рисунок 5 – Среднее показание датчиков непрерывного контроля содержания хлорида натрия в жидкости

График изменения концентрации хлорида натрия при стандартной продувке аргоном через две продувочные пробки показан на рисунке 5а, при асинхронной пульсирующей продувке через две продувочные пробки указаны на рисунке 5б.

Из приведенных данных видно, что скорость усреднения концентрации хлорида натрия при асинхронной пульсирующей продувке достигается более равномерно не смотря на снижение расхода газа практически в 2 раза.

Из этого можно судить, что при пульсирующей продувке химическое усреднение проходит лучше, чем при стандартной.

Общие выводы

Перемешивание расплава в процессе его обработки на АКП с использованием пульсирующей продувки позволяет предотвратить образование застойных зон в объеме жидкого металла в ковше, ускорить перемешивание и усреднение металла по химическому составу и температуре, снизить расход аргона.

При асинхронной пульсирующей продувке расплава через две продувочные пробки изменяется механизм перемешивания жидкости с образованием дополнительных вихревых потоков вверх, вдоль дна и боковых стен модели, что способствует ускорению процесса массообмена.

Библиографический список

1. Смирнов А.Н. Информационный портал о черной и цветной металлургии / А.Н Смирнов // Украинская ассоциация сталеплавильщиков. - 2011.
Режим доступа к журн.: <http://uas.su/books/2011/minizavod/34/razdel34.php>
2. К вопросу о пульсирующем дутье в сталеплавильных процессах: учеб. пособие / А. В. Явойский, П. С. Харлашин, И. А. Шевцов. - НИТУ «МИСУ», 2011. – С. 181-190.
3. Опыт внедрения технологии поочередной импульсной продувки металла в сталеразливочных ковшах на Белорусском металлургическом заводе / Шумахер Э. Э. [и др.] // Металлург. - 2012. - № 8. – С. 39-42.

Рекомендована к печати д.т.н., проф. Новохатским А. М.

Статья поступила в редакцию 06.11.13

Кравченко В. М., Романчук Я. О. (ДонДТУ, м. Алчевськ, Україна)

ФІЗИЧНЕ МОДЕЛЮВАННЯ ПРОЦЕСУ ПУЛЬСУЮЧОГО ПРОДУВАННЯ МЕТАЛУ У СТАЛЕРОЗЛИВНИХ КОВШАХ

Розроблено фізичну модель для вивчення процесу пульсуючого продування металу інертним газом. Отримані за допомогою фізичної моделі дані показують, що при асинхронній пульсуючій продувці через дві продувні пробки, спостерігається більш інтенсивне перемішування розплаву з поширенням вихорів потоку газу між струменями, вгору, по дну і бічних стінках моделі, що сприяє кращому тепломасообміну.

Ключові слова: агрегат ківш-піч, метал, інертний газ, пульсуюче продування.

Kravchenko V. M., Romanchuk Y. A. (DonSTU, Alchevsk, Ukraine)

PHYSICAL MODELING OF A PULSE PURGE METAL IN STEEL LADLES

The physical model is developed for studying of process of a pulsing purge of metal by inert gas. The data obtained by means of physical model show that at an asynchronous pulsing purge through two blowing-off stoppers, more intensive hashing of fusion with distribution of whirlwinds of a stream of gas between streams, up, on a bottom and lateral walls of model that promotes the best heat mass exchange is observed.

Key words: ladle furnace, metal, the inert gas, a pulsing blowing.