

к.т.н. Боровик П. В.

(ДГМА, г. Краматорск, Украина, borovikpv@mail.ru),

Петров П. А.

(ДонГТУ, г. Алчевск, Украина, pavelpetrov@list.ru)

3D МОДЕЛЬ ПРОЦЕССА ПОПЕРЕЧНОГО РАЗДЕЛЕНИЯ НА НОЖНИЦАХ НЕПРЕРЫВНОЛИТЫХ СОРТОВЫХ ЗАГОТОВОК

Разработана трехмерная математическая модель процесса горячего разделения на ножницах непрерывнолитых сортовых заготовок, которая позволяет учитывать геометрию режущего инструмента. Результаты моделирования, хорошо согласуются с экспериментальными данными. Модель позволяет расширить представление о процессе резки и повысить точность расчета энергосиловых параметров.

Ключевые слова: математическая модель, ножницы, сортовая заготовка.

Актуальными вопросами современного развития металлургической промышленности являются расширения технологических возможностей уже эксплуатируемого и вновь проектируемого оборудования за счет повышения точности производимых конструкторских расчетов и увеличения степени научной обоснованности при принятии проектных и технологических решений.

В практике металлургического производства в различных технологических схемах изготовления сортового металлопроката широко применяют операции поперечного разделения на ножницах [1,2]. При этом повышение требований к качеству готового металлопроката и стремление расширить технологические возможности ножниц способствуют повышению интереса в данной области [3,4].

В условиях ПАО “Енакиевский металлургический завод” (ЕМЗ) на машинах непрерывного литья сортовых заготовок (МНЛЗ), процесс поперечной резки на мерные длины, осуществляется при помощи легучих гидравлических ножниц конструкции ПАО “Новокраматорский машиностроительный завод” (НКМЗ) по мере полной кристаллизации заготовки. С учетом специфики непрерывного литья именно сортовых заготовок, имеющих квадратную форму поперечного сечения до 150×150 мм, данный процесс реализуют на ножницах поперечной резки с ножами со-

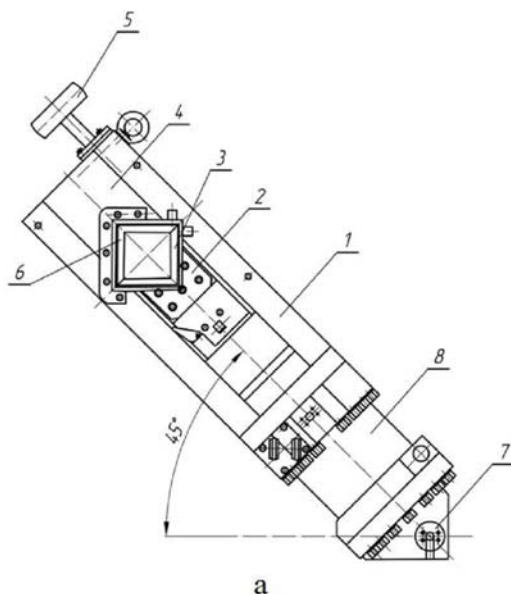
ответствующей треугольной формы и траекторией их взаимного перемещения, наклоненной под углом $\pi/4$ к горизонтальной плоскости (рис. 1).

Отличительной особенностью ножей в ножницах данной конструкции является тот факт, что угол раскрытия ножей треугольной формы составляет 94° , а уклон контактных поверхностей – 7° .

Существующие методы расчета силы резки [1,2] предполагают, что в случае реализации процесса разделения по схеме, используемой на ножницах МНЛЗ ПАО “ЕМЗ” можно использовать результаты для случая резки параллельными ножами, заготовки с сечением равным по площади.

Однако, в работе [5] на базе разработанной математической модели энергосиловых параметров процесса поперечной резки непрерывнолитых заготовок на мерные длины, было показано, что распределение силы резки в зависимости от хода ножей и температурно-деформационных параметров имеет сложный характер. При этом по отношению к традиционным методам расчета [1,2] степень уточнения может достигать 50% и более за счет корректного учета реальной геометрии и кинематики развития очага деформации.

Но даже подход, предложенный в работе [5], не позволяет в полной степени учесть геометрические особенности режущего инструмента.



1 – станина ножниц; 2 – суппорт нижнего (подвижного) ножа; 3 – контур водяного охлаждения; 4 – суппорт верхнего (неподвижного) ножа; 5 – каток для перемещения по направляющей; 6 – приемная воронка; 7 – узел цилиндрической направляющей; 8 – гидроцилиндр.

Рисунок 1 – Общий вид (а) гидравлических ножниц поперечной резки на мерные длины непрерывнолитых заготовок и вид порезанных заготовок (б)

В то же время, стремительный рост возможностей современной вычислительной техники открывает новые подходы в исследовании различных технологических процессов в обработке металлов давлением (ОМД) [6], что, прежде всего, относится к методу конечных элементов (МКЭ). Применение МКЭ позволяет значительно расширить представление о протекании процессов и повысить степень научной обоснованности при принятии технологических и конструктивных решений.

В качестве цели данной работы ставилась задача разработать трехмерную математическую модель процесса поперечного разделения на ножницах непрерывнолитых сортовых заготовок в горячем состоянии, позволяющую адекватно отображать энергосиловые и геометрические характеристики процесса.

Для достижения данной цели использовали программный комплекс Abaqus, в основу которого положен МКЭ.

В результате была разработана трехмерная математическая модель (рис. 2,а), состоящая из двух абсолютно жестких не-

деформируемых тел – верхний и нижний фигурный ножи, а также деформируемого бруса, моделирующего разделяемую заготовку квадратного сечения.

При этом, по аналогии с реальной конструкцией ножниц движение сообщается нижнему ножу, тогда как верхний нож остается неподвижным.

Деформируемый брус представляет собой сетку (см. рис. 2,б) из изопараметрических шестигранных восьмиузловых линейных элементов с редуцированной схемой интегрирования, имеющих свойства сплошной деформируемой среды. При этом сетка имеет сгущение в очаге резки.

Учитывая, что процесс резки сопровождается большими пластическими деформациями, в ходе математического моделирования использовалась процедура адаптации внутренней сетки в формулировке Лагранжа-Эйлера [6], тогда как поведение узлов на поверхности заготовки описывалось формулировкой Лагранжа. Инструменты моделировались как дискретные недеформируемые поверхности.

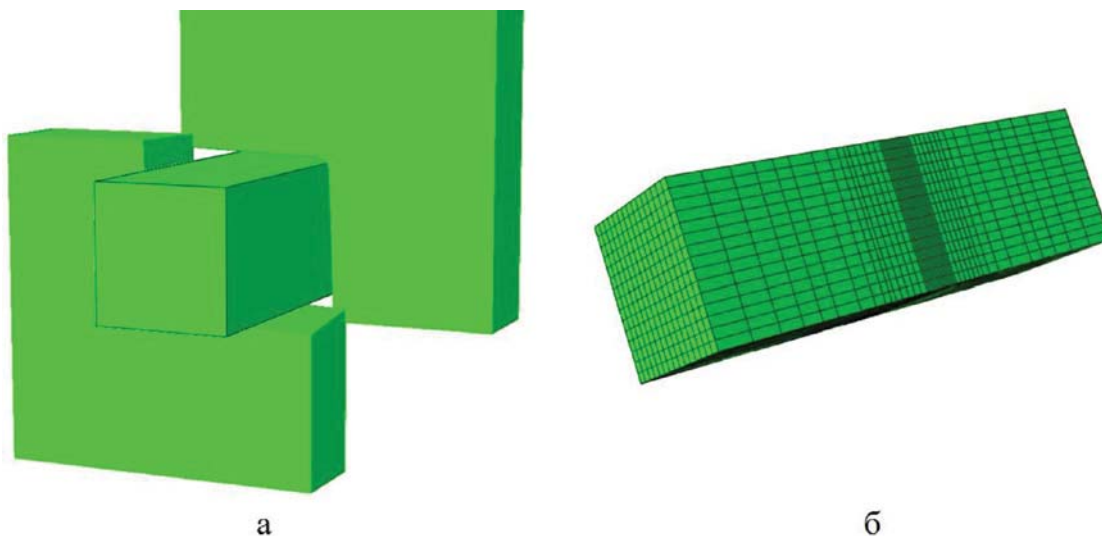


Рисунок 2 – Общий вид модели (а) и заготовки с нанесенной сеткой (б)

В основу модели контактного взаимодействия между заготовкой и инструментами был положен закон трения Амонтона-Кулона, как отношение напряжения трения (касательного) к внешнему контактному давлению между контактирующими телами.

На торцевые поверхности бруса накладывалось ограничение по их перемещению вдоль продольной оси бруса, что близко к условиям разделения длинномерных непрерывнолитых заготовок.

Разрушение материала моделировалось методом исключения элементов из расчета, после исчерпания ресурса пластичности в соответствии с диаграммой пластичности [6].

Механические свойства материала рассчитывали в соответствии с методикой, представленной в работе [7], позволяющей учитывать влияние температуры, степени и скорости деформации, а также химического состава материала заготовки, на сопротивление деформации.

Для оценки работоспособности модели и степени достоверности получаемых результатов была произведена симуляция процесса резки заготовки сечением 120×120 мм из стали 20 при температуре 970°C со скоростью 70 мм/с, что соответствовало производственным данным.

На рис. 3 в качестве сравнения представлена форма торцевой поверхности непрерывнолитой заготовки после поперечного разделения на ножницах (рис. 3,а) и по результатам моделирования (рис. 3,б). Из представленных изображений хорошо видно, что реальная заготовка и полученная в результате моделирования имеют достаточно близкую конфигурацию. Расхождение по максимальному значению силы резки не превысило 5%.

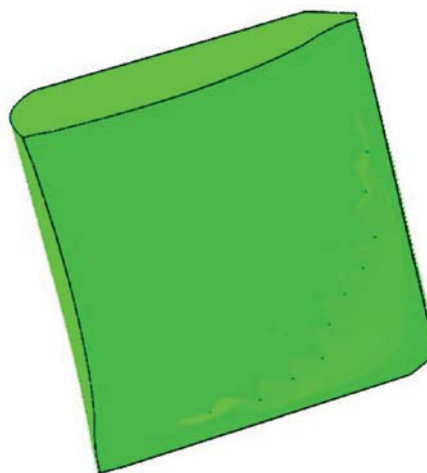
Таким образом, можно утверждать, что разработанная трехмерная математическая модель адекватно описывает процесс горячего разделения на ножницах непрерывнолитых сортовых заготовок. Данная модель позволяет также получить ряд зависимостей, которые способны расширить представление о протекании процесса и производить на ее базе теоретические исследования, что существенно дешевле натурных экспериментов. В частности на рис. 4 представлены зависимости во времени работы затрачиваемой на разделение заготовки (рис. 4,а) и силы резки (рис. 4,б).

По результатам работы можно сделать следующие выводы:

- впервые разработана трехмерная математическая модель процесса горячего разделения на ножницах непрерывнолитых сортовых заготовок;

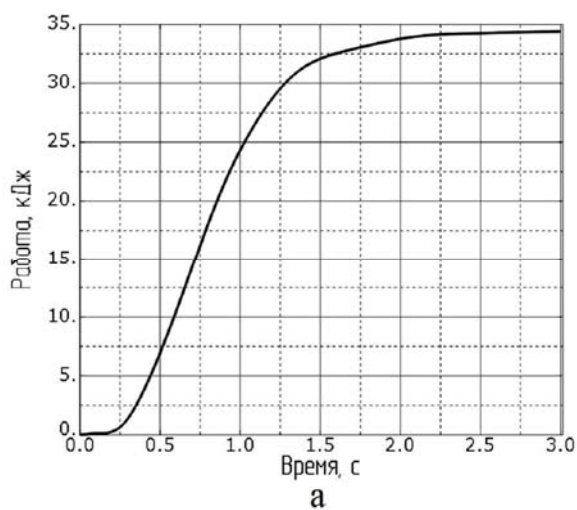


а

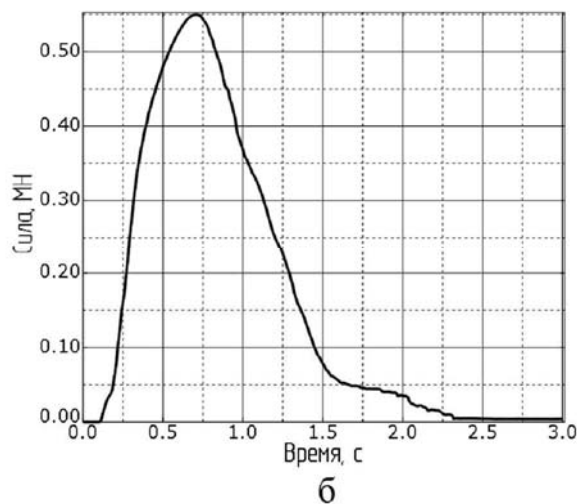


б

Рисунок 3 – Форма торцевой поверхности непрерывнолитой заготовки после поперечного разделения на ножницах (а) и по результатам моделирования (б)



а



б

Рисунок 4 – Зависимости работы затрачиваемой на разделение заготовки (а) и силы резки (б) полученные по результатам моделирования

– результаты, полученные в ходе моделирования, хорошо согласуются с экспериментальными данными;
 – данная модель позволяет повысить точность теоретических решений и будет способствовать расширению представления о процессе резки и повышению степени точности расчета энергосиловых пара-

метров процесса, поскольку позволяет максимально точно учитывать геометрию режущего инструмента.

Результаты работы могут быть использованы при дальнейших исследованиях разделительных операций фасонных профилей на ножницах.

Библиографический список

1. Иванченко Ф.К. та ін. Розрахунок машин і механізмів прокатних цехів: навч. посіб. / Ф.К. Иванченко, В.М. Гребеник, В.І. Ширяєв. – К.: Вища шк., 1995. – 455с.: іл.
2. Лукашин Н. Д. Конструкция и расчет машин и агрегатов металлургических заводов: учебник для вузов / Н. Д. Лукашин, Л. С. Кохан, А. М. Якушев – М.: ИКЦ «Академкнига», 2003. – 456 с.: ил.
3. Трусовский В.И. Развитие и совершенствование способов и механических схем резки сортового проката / В. И. Трусовский, Р.А. Закиров // Наука и технологии. Избр. тр. Российской школы. Серия «Технологии и машины обработки давлением». – М.: РАН, 2005. – С. 129–133.
4. Трусовский В.И. Ножницы для резки сортового проката и толстостенных труб / В. И. Трусовский, В.Г. Шеркунов // Металлург. 2012. – № 11. – С. 63–66.
5. Численная методика расчета энергосиловых параметров процесса горячей поперечной резки непрерывнолитых сортовых заготовок / А. В. Сатонин, С. М. Стриченко, А. В. Завгородний, А. А. Житлова // Обработка материалов давлением : сб. науч. тр. – Краматорск ДДМА, 2011. – № 2 (27). – С. 43–47.
6. Боровик П.В. Новые подходы к математическому моделированию технологических процессов обработки давлением: монография / П. В. Боровик, Д. А. Усатюк. – Алчевск : ДонДТУ, 2011. – 299 с.
7. Боровик П. В. Выбор метода расчета механических свойств при моделировании процесса горячей резки на ножницах / П. В. Боровик // Актуальные вопросы современной техники и технологии : Сб. докладов IX-й Международной научной конференции (г. Липецк, 27 октября 2012 г.). / Отв. ред. А.В. Горбенко. – Липецк: Изд. центр «Гравис», 2012. – С. 45-52.

Рекомендована к печати к.т.н., проф. Уляницьким В. Н.

Статья поступила в редакцию 24.10.13

к.т.н. Боровік П. В. (ДДМА, м. Краматорськ, Україна, borovikpv@mail.ru),

Петров П. А. (ДонДТУ, м. Алчевськ, Україна, pavelpetrov@list.ru)

3D МОДЕЛЬ ПРОЦЕСУ ПОПЕРЕЧНОГО РОЗДІЛЕННЯ НА НОЖНИЦАХ НЕПЕРЕРВНОЛИТИХ СОРТОВИХ ЗАГОТОВОК

Розроблена тривимірна математична модель процесу гарячого поділу на ножницях неперервнолитих сортових заготовок, яка дозволяє враховувати геометрію ріжучого інструменту. Результати моделювання, добре узгоджуються з експериментальними даними. Модель дозволяє розширити уявлення про процес різання і підвищити точність розрахунку енергосилових параметрів.

Ключові слова: математична модель, ножниці, сортова заготовка.

Borovik P. V. (DSEA, Kramatorsk, Ukraine, borovikpv@mail.ru), **Petrov P. A.** (DonSTU, Alchevsk, Ukraine, pavelpetrov@list.ru)

3D MODEL OF CUTTING TO LENGTH SEPARATION ON SHEARS CONTINUOUS SECTION BILLET

3D mathematical model of hot separation process with the shears of continuous casting billets has been developed. The model allows considering geometry of the cutting tool. The results of simulation and experimental data have well coinciding. The model allows to expand concept of cutting process and to increase the accuracy of calculation of power output parameters.

Keywords: mathematical model, shears, section billet.