

к.т.н. Мирошник Д. Н.
(ДонНТУ, г.Донецк, Украина, E-mail: den_mira@ukr.net)

РАСЧЕТ ПАРАМЕТРОВ ИМПУЛЬСНОГО ПРЕОБРАЗОВАТЕЛЯ ПОВЫШАЮЩЕГО ТИПА В ТЯГОВОМ АСИНХРОННОМ ЭЛЕКТРОПРИВОДЕ С ПИТАНИЕМ ОТ АККУМУЛЯТОРНОЙ БАТАРЕИ

Разработана методика расчета параметров индуктивности и емкости, а также постоянной времени регулятора выходного напряжения импульсного преобразователя повышающего типа для тягового асинхронного электропривода с питанием от аккумуляторной батареи.

Ключевые слова: импульсный преобразователь, индуктивность, емкость, регулятор напряжения, аккумуляторная батарея, тяговый электропривод.

Постановка задачи. Актуальность. В работах [1-5] предполагается использование в тяговом электроприводе с питанием от аккумуляторной батареи (АБ) (электромобили, электроциклы, шахтные аккумуляторные электровозы и т.д.) асинхронного двигателя (АД) в совокупности с преобразователем частоты (ПЧ) на основе автономного инвертора напряжения (АИН) и импульсного преобразователя повышающего типа с двусторонней проводимостью (ИП). Одним из достоинств использования такой схемы силовых цепей (рис.1) является независимость номинального напряжения двигателя от напряжения аккумуляторной батареи.

В [1] показано, что КПД предложенной схемы в сравнении со схемой непосредственного питания АИН от АБ не уменьшается при ограничении частоты коммутации силовых ключей ИП $f_{кип}$ на уровне 1.8 кГц и амплитуды пульсаций ΔI_{AB} – 8% от тока АБ в номинальном режиме работы электропривода для значений ЭДС АБ от 80 до 180 В [1].

Возможность регулирования напряжения на входе АИН u_d с помощью ИП позволяет осуществить комбинированное формирование напряжения на статоре АД [1-4], позволяющее существенно уменьшить потери в схеме ПЧ при маневровых операциях электропривода.

Для регулирования выходного напряжения импульсного преобразователя пока-

зана целесообразность использования двухконтурной системы регулирования напряжения (САРН) [2-4]. Ее внутренним контуром регулируется ток источника с помощью регулятора (РРТ), а внешний контур регулирует напряжение пропорциональным регулятором (РН). Для уменьшения ошибки в регулировании u_d применен канал компенсации статизма в виде идентифицированного значения тока источника (рис.2).

Применение такой структуры системы регулирования напряжения в комплексе с системой векторного управления обеспечивает максимальное быстродействие при регулировании момента АД при комбинированном формировании напряжения статора [1-4]. Вместе с тем, в [1-5] отсутствуют рекомендации касательно зависимостей для расчета параметров схемы ИП (индуктивность $L_{ип}$, емкость $C_{ип}$), постоянной времени РН T_H , зоны нечувствительности РРТ ΔI_{AB} в функции ЭДС АБ E_{AB} и мощности электропривода. Эти величины непосредственно влияют на быстродействие контура регулирования напряжения u_d и регулирования момента векторной системы управления [3,4].

Цель работы - разработать методику расчета параметров ИП и РН в зависимости от напряжения АБ и мощности электропривода, которая обеспечивала бы максимальное быстродействие в регулировании момента АД без снижения КПД ПЧ.

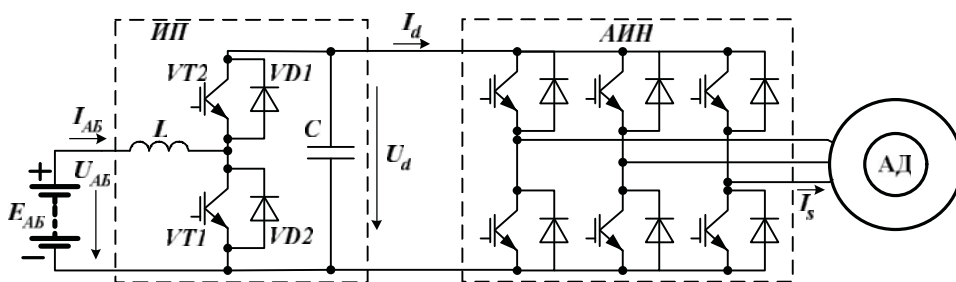


Рисунок 1 – Схема силовых цепей электропривода на базе ПЧ с ИП и АИН

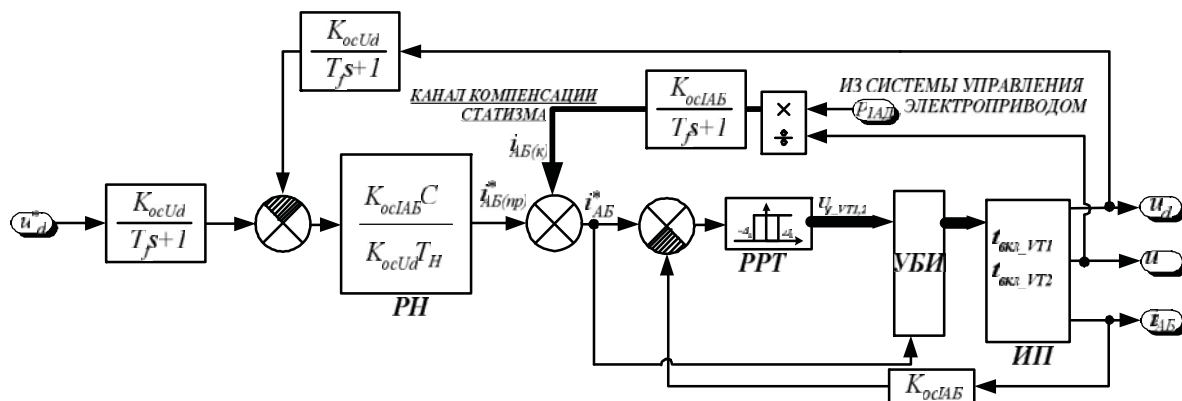


Рисунок 2 - Структурная схема системы регулирования напряжения в звене постоянного тока ПЧ, где: РН – регулятор напряжения; РРТ – релейный регулятор тока; УБИ – узел блокирования импульсов (раздельное управление транзисторами ИП).

Изложение материала и его результаты.
 Общая структура методики расчета параметров ИП и РН приведена на рис.3. Значение индуктивности выбирается исходя из значений мощности электропривода и ЭДС АБ E_{AB} при заданном значении амплитуды пульсаций ΔI_{AB} и частоте коммутации $f_{КИП}$.

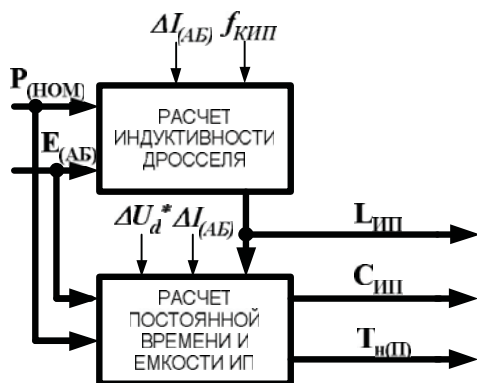


Рисунок 3 – Алгоритм метода расчета параметров ИП

В соответствии с принципом работы ИП повышающего типа индуктивность дросселя выбирается из уравнения:

$$L_{ИП} = \frac{(1 - \frac{0.92E_{AB}}{U_{d(НОМ)}}) \cdot 0.92E_{AB}}{2f_{к(ИП)} \Delta I_{AB}}, \quad (1)$$

где $U_{d(НОМ)} = U_{л(НОМ)} / \sqrt{2}$ – значение напряжения в звене постоянного тока при использовании в АИН векторной ШИМ; $\Delta I_{AB} = 0.08 I_{AB(НОМ)}$ – заданное значение амплитуды пульсаций тока АБ [1]; $I_{AB(НОМ)} = P_{1(НОМ)} / (0.92E_{AB})$ значение тока АБ в номинальном режиме работы электропривода; $U_{AB(НОМ)} = E_{AB} - R_{AB} I_{AB(НОМ)} \approx 0.92E_{AB}$ – напряжение АБ при номинальном режиме работы электропривода при номинальном токе $I_{AB(НОМ)}$ (в работе допускается снижение напряжения АБ на 8% при полностью заряженном состоянии [3,4]);

$P_{I(НОМ)}=P_{(НОМ)}/\eta_{(НОМ)}$ – активная мощность, потребляемая из звена постоянного тока ПЧ; $P_{(НОМ)}$ – номинальная мощность АД; $\eta_{(НОМ)}$ – КПД двигателя и АИН.

Для приведенной структуры САРН (рис.2) выбор значения постоянной времени регулятора напряжения РН оказывает существенное влияние на переходный процесс регулирования напряжения u_d [2]. С одной стороны ее минимальное значение определяет область устойчивой работы ИП:

$$T_{H(\Pi)}' \geq \frac{I}{\frac{E_{AB}}{(I_{dH}L)} + \frac{I_{dH}}{(C_{ИП}U_{AB(НОМ)})}}, \quad (2)$$

где $I_{dH} = P_{I(НОМ)} / U_{d(НОМ)}$ – значение тока нагрузки в звене постоянного тока (активная мощность), в номинальном режиме работы электропривода; $C_{ИП}$ – значение емкости фильтра в звене постоянного тока ПЧ.

Реакция контура напряжения на скачкообразное управляющее воздействие зависит от времени запаздывания τ_z (рис.4):

$$\tau_z = \frac{I_{AB(p)}L_{ИП}}{U_{AB(НОМ)}}. \quad (3)$$

При этом нагрузка ИП отключается от источника и напряжение на конденсаторе уменьшается на величину $U_{d\tau} = I_d \tau_z / C_{ИП}$, а ток АБ линейно увеличивается на величину реактивной составляющей $I_{AB(p)}$ [2].

Ограничить значение $I_{AB(p)}$ и время τ_z можно, используя выражение из [2] для определения постоянной времени РН:

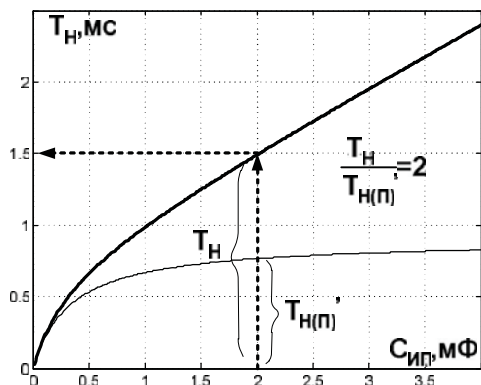


Рисунок 4 – Определение постоянной времени РН и емкости конденсаторного фильтра

$$T_H = \frac{\frac{\Delta U_d * C_{ИП}}{K_{oc}U_d} + I_{dH}(\tau_z - T_f)}{I_{AB(p)} - 2\Delta I_{AB} + \frac{I_{dH}^2(\tau_z - T_f)}{C_{ИП}U_{AB(НОМ)}}}, \quad (4)$$

где $T_f=0.5$ мс – постоянная времени фильтра (см. рис.2);

$$\Delta U_d * / K_{oc}U_d = (\sqrt{6}I_{sa})(Rs + Rr) \approx 50 B$$

- значение скачкообразного управляющего воздействия на входе контура регулирования напряжения u_d , зависит от активной составляющей тока статора I_{sa} и активных сопротивлений статора и ротора двигателя (допускается постоянным, поскольку полный ток двигателя определяет его мощность, а сопротивления статора и ротора в переводе к базовым единицам обратно пропорциональны мощности).

В работах [2-4] доказано, что при заданном ограничении значения $I_{AB(p)} = 0.7I_{AB(НОМ)}$ и $T_H = 2T_{H(\Pi)}'$ переходный процесс в регулировании момента векторной системы управления характеризуется максимальным быстродействием. При этом если рассматривать САРН без электропривода, то перерегулирование в переходной функции напряжения стремится к нулю. Таким образом, в соответствии со структурой (рис.3) полученное значение индуктивности дросселя используется при расчете постоянной T_H и емкости $C_{ИП}$.

Для обеспечения одинаковых динамических свойств контура регулирования напряжения требуется поддержание следующих условий при изменении мощности электропривода и ЭДС АБ:

$$\left. \begin{aligned} \tau_z &= const \\ T_H &= 2T_{H(\Pi)}' \\ I_{AB(p)} &= 0.7I_{AB(НОМ)} \\ \Delta U_{d\tau} &= const \\ \Delta I_{AB} &= 0.08I_{AB(НОМ)} \\ \Delta U_d * / K_{oc}U_d &= 50 B \end{aligned} \right\}. \quad (5)$$

Первое и третье выражение системы (5) определяет прямую зависимость емкости от мощности электропривода.

Алгоритм нахождения значений постоянной времени РН и емкости конденсаторного фильтра представлен на рис.4. Он представляет графическое определение условия $T_H = 2T_{н(П)}$ с использованием уравнений (1, 2) для заданных значений $P_{(НОМ)}$, $E_{АБ}$, а также разных значений емкости.

После повторения процедуры нахождения значений T_H , $C_{ПФ}$ для трех значений ЭДС АБ [80 130 180] В и трех значений мощностей [8.5 17 34] кВт (рис.3) получены аппроксимированные зависимости для нахождения постоянной времени РН:

$$T_H = (0.01 * E_{АБ} + 0.27), \text{ [мс]}, \quad (6)$$

и емкости конденсаторного фильтра в звене постоянного тока ПЧ:

$$C_{ПФ} = (-0.0003 * E_{АБ} + 0.154) * P_{АД} / \eta_{АД}, \text{ [мкФ]}. \quad (7)$$

Выражение (7) объясняет независимость $T_{н(П)}$ от мощности электропривода, поскольку степени мощности числителя и знаменателя в выражениях (2, 4) одинаковы.

Переходные процессы изменения напряжения u_d для разных значений мощности электропривода и ЭДС АБ приведены на рис.5. В них характер изменения регулируемой величины u_d практически не изменяется, а перерегулирование стремится к нулю. При этом токи АБ изменяются пропорционально изменению $I_{АБ(НОМ)}$.

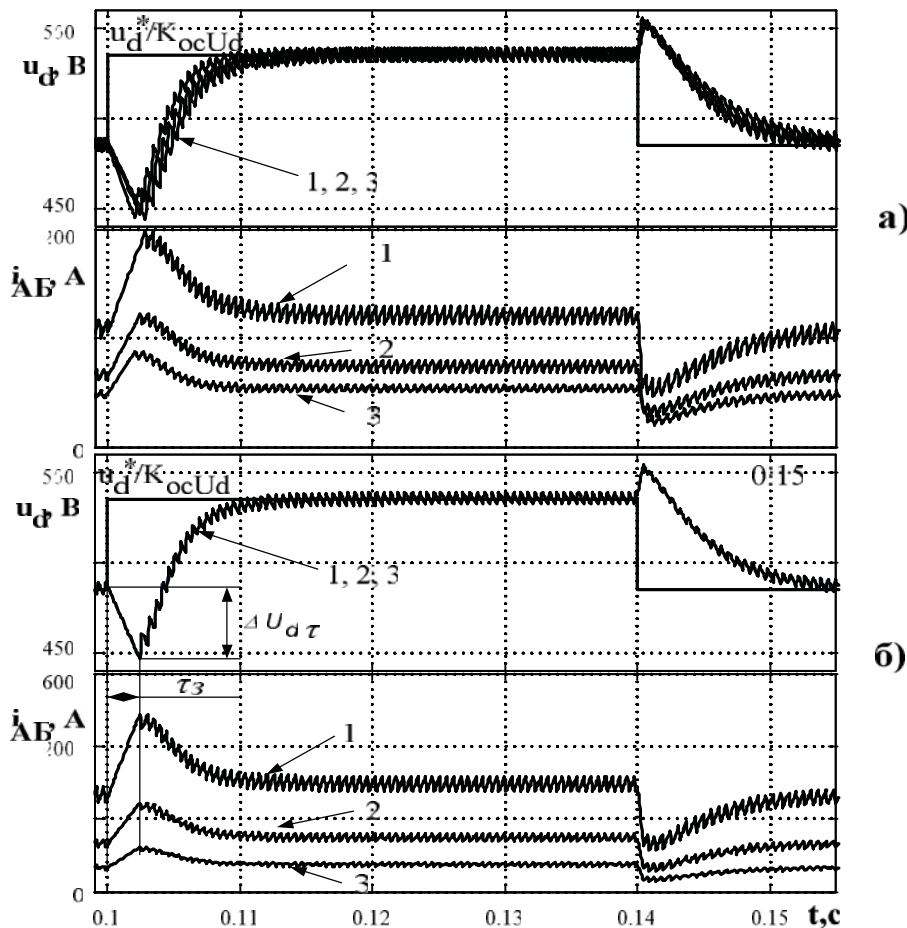


Рисунок 5 - Результаты моделирования процессов в САРН;

а) с разными значениями ЭДС АБ при $I_d=33A$ б) с разными значениями I_d при $E_{АБ}=130 В$
 1 – $E_{АБ}=80 В$; $L=1.1 мГн$; $C=2.2 мФ$; $T_{н(П)}=1.1 мс$; 1 – $I_d=66 А$; $L=1.25 мГн$; $C=4 мФ$; $T_H=1.5 мс$;
 2 – $E_{АБ}=130 В$; $L=2.5 мГн$; $C=2 мФ$; $T_{н(П)}=1.5 мс$; 2 – $I_d=33 А$; $L=2.5 мГн$; $C=2 мФ$; $T_H=1.5 мс$;
 3 – $E_{АБ}=180 В$; $L=4.4 мГн$; $C=1.7 мФ$; $T_{н(П)}=1.9 мс$; 3 – $I_d=16.5 А$; $L=5 мГн$; $C=1 мФ$; $T_H=159 мс$.

Поскольку динамические характеристики контура регулирования напряжения в звене постоянного тока не зависят от мощности и ЭДС АБ, настройку внешних контуров регулирования векторной системы управления с регулированием момента [3,4] можно производить при неизменной инерционности контура регулирования напряжения звена постоянного тока ПЧ.

Выводы: в работе получены зависимости для выбора индуктивности и емкости ИП, а также постоянной времени регулятора напряжения в звене постоянного тока ПЧ, которые можно использовать для тягового асинхронного электропривода с повышением напряжения АБ и комбинированным формированием напряжения на статоре двигателя.

Бібліографічний список

1. Мирошник Д.Н. Асинхронный электропривод с частотным управлением при регулировании напряжения в звене постоянного тока / Д.Н. Мирошник // Гірнична електромеханіка і автоматика. - Дніпропетровськ: НГУ.- 2000. - вип.79. - С. 147-153.
2. Шавелкин А.А. Компенсація статизму при регулюванні вихідної напруги імпульсного перетворювача, що підвищує напругу джерела/ А.А. Шавелкин, Д.Н. Мирошник// Електромеханічні і енергозберігаючі системи. Щоквартальний науково-виробничий журнал. – Кременчук: КНУ. - 2011. – Випуск 3/2011(15). – С. 36-40.
3. Шавелкин А.А. Повышение быстродействия при регулировании момента в частотно-регулируемом тяговом асинхронном электроприводе с питанием от аккумуляторной батареи / А.А. Шавелкин, Д.Н. Мирошник / Електромеханічні і енергозберігаючі системи. Тем. вип. «Проблеми автоматизованого електропривода. Теорія і практика». - Кременчук: КрНУ.- Вип. 3/2012 (19). - С.302-304.
4. Мирошник Д.Н. Идентификация тока источника при регулировании напряжения звена постоянного тока преобразователя частоты в системе векторного управления/ Д.Н. Мирошник // Вісник Національного технічного університету «ХПІ». Збірник наукових праць. Серія «Проблеми автоматизованого електроприводу. Теорія і практика. – Х.: НТУ «ХПІ». – 2013. - №36 (1009). – С.351-352.
5. Matsumoto S. (TOYOTA MOTOR CORPORATION), Advancement of hybrid vehicle technology/ S. Matsumoto. 11th European Conference on Power Electronics and Application EPE, Dresden.- 2005.- P.1-5.

Рекомендована к печати д.т.н., проф. Ковалёвым Е. Б.

Статья поступила в редакцию 05.11.13.

к.т.н. Мірошник Д. М. (ДонНТУ, м. Донецьк, Україна, E-mail: den_mira@ukr.net)

РОЗРАХУНОК ПАРАМЕТРІВ ІМПУЛЬСНОГО ПЕРЕТВОРЮВАЧА, ЩО ПІДВИЩУЄ НАПРУГУ АККУМУЛЯТОРНОЇ БАТАРЕЇ, У ТЯГОВОМУ АСИНХРОННОМУ ЕЛЕКТРОПРИВОДІ

Розроблена методика розрахунку параметрів індуктивності і ємності, а також сталої часу регулятора вихідної напруги імпульсного перетворювача, що підвищує напругу акумуляторної батареї, у тяговому асинхронному електроприводі.

Ключові слова: імпульсний перетворювач, індуктивність, ємність, регулятор напруги, акумуляторна батарея, тяговий електропривід.

Miroshnik D. N. (DonNTU, Donetsk, Ukraine, E-mail: den_mira@ukr.net)

A CALCULATION OF THE STEP-UP CONVERTER IN THE ASYNCHRONOUS TRACTION ELECTRIC DRIVE WITH A SUPPLY FROM THE CHARGE BATTERY

The calculation method of inductance and capacity, and also output voltage controller time constant of step-up converter is developed for the traction asynchronous electric drive with a supply from the charge battery.

Key words: step-up converter, inductance, capacity, voltage controller, charge battery, traction electric drive.